



MOTORI INOX / STAINLESS STEEL MOTORS

 **NERIMOTORI**
Experience the power





Motori elettrici asincroni in acciaio INOX, una garanzia di resistenza e igiene nel campo dell'industria alimentare.

Stainless steel asynchronous electric motors - guaranteeing resistance and hygiene in the food industry.



La gamma presentata da Neri Motori è costituita da motori IEC 72-1. La superficie di questi motori è estremamente facile da pulire e resiste agli agenti aggressivi e disinfettanti utilizzati per la sanificazione degli impianti.

The range presented by Neri Motori is made up of IEC 72-1 motors. The surface of these motors is extremely easy to clean and withstands the aggressive agents and disinfectants used for plant sanitisation.



La **resistenza alla corrosione** e le **caratteristiche igieniche** di questi motori sono ulteriormente garantite dalla carcassa esterna liscia e i **dati di targa sono incisi a laser, in modo da impedire l'accumulo di sporco** e ridurre la formazione di batteri.

The **corrosion resistance** and **hygiene characteristics** of these motors are further guaranteed by the smooth outer housing and **laser-engraved rating plate data, which prevents dirt build-up** and reduces the formation of bacteria.



Motori ad alta efficienza

I motori sono in acciaio INOX AISI 304.

Tutti i modelli disponibili hanno un grado di efficienza IE3, compresi i motori con potenze inferiori a 0,75 kW.

High efficiency motors

The motors are made of AISI 304 stainless steel.

All available models have an efficiency class of IE3, including motors with power below 0.75 kW.



Facili da pulire e resistenti agli agenti chimici

Durante le operazioni di lavaggio, negli impianti di produzione di alimenti, bevande o prodotti farmaceutici, i motori sono sottoposti a getti di acqua ad alta pressione e temperatura oltre che a detergenti aggressivi.

Si tratta, quindi di motori studiati appositamente per resistere a queste condizioni.

L'inserimento di un anello di tenuta a doppio labbro, assicura inoltre la protezione da possibili infiltrazioni durante il lavaggio.

LA MASSIMA RESISTENZA ALLA CORROSIONE

Tutti i componenti metallici esterni, inclusi gli alberi del motore, sono fabbricati in acciaio Inox. Questo gli conferisce un'eccellente resistenza alla corrosione e agli agenti chimici.

La superficie esterna, così resistente e priva di verniciatura, garantisce una durata di vita del motore notevolmente superiore rispetto ai motori standard, soprattutto nelle applicazioni dove è richiesto un elevato livello di igiene.

Easy to clean and resistant to chemical agents

During washing operations at food, beverages or pharmaceuticals production plants, motors are subjected to high-temperature and high-pressure water jets and aggressive detergents.

They must therefore be specially designed to withstand these conditions.

The addition of a double lip seal ensures protection from infiltration during washing.

MAXIMUM CORROSION RESISTANCE

All external metal components, including motor shafts, are manufactured in stainless steel. This gives them excellent resistance to corrosion and chemical agents.

Such a resistant and paint-free outer surface guarantees a considerably longer lifespan than standard motors, especially in applications where high hygiene levels are required.





Una gamma di motori ad alto valore aggiunto

L'intera **gamma di motori in acciaio Inox** è **adatta all'utilizzo con inverter** e presenta termistori PTC di serie.

PROGETTATI NEL RISPETTO DEGLI STANDARD ADEGUATI

I motori della serie Inox sono realizzati in adempimento alle seguenti normative per la sicurezza e l'igiene:

BS EN ISO 14159

Sicurezza dei macchinari. La norma specifica i requisiti necessari per la progettazione di macchinari, al fine di evitare potenziali rischi igienici in particolare durante l'installazione degli stessi.

BS EN 1672-2 +A1

Macchine per l'industria alimentare. Requisiti di igiene e note generali sui materiali da utilizzare nelle attrezzature.

ISO 11664-2 (CIE S 014-2/E)

Standard per la pulizia e la disinfezione.

ISO 8086 (IDF 121)

Impianto lattiero-caseario. Condizioni di igiene. Guida generale all'ispezione.

A range of motors with high added value

The entire **range of stainless steel motors is suitable for use with inverter** and features PTC thermistors as standard.

DESIGNED TO MEET THE REQUIRED STANDARDS

Our stainless steel motors are designed to meet the following safety and hygiene standards:

BS EN ISO 14159

Safety of machinery. The standard specifies machine design requirements in order to avoid potential hygiene risks, in particular during machine installation.

BS EN 1672-2 +A1

Food processing machinery. Hygiene requirements and general notes on materials to be used in the equipment.

ISO 11664-2 (CIE S 014-2/E)

Standard for cleaning and disinfection.

ISO 8086 (IDF 121)

Dairy plant. Hygiene conditions. General guidance on inspection.

GRADO DI PROTEZIONE IP69K

IP69K, in base alla norma ISO 20653, è stato sviluppato per i settori in cui è necessaria una protezione supplementare contro le alte pressioni e le alte temperature. Le applicazioni tipiche che richiedono questa classificazione sono relative a macchinari mobili e all'industria alimentare, in cui l'apparecchiatura viene pulita in modo intensivo con acqua ad alta pressione o a vapore.

PROTECTION RATING IP69K

IP69K, according to ISO 20653, has been developed for industrial sectors where additional protection against high pressures and high temperatures is required. Typical applications requiring this classification are related to mobile machinery and the food industry, where the equipment is intensively cleaned with high pressure water or steam.



Studiati per gli ambienti in cui l'igiene è un requisito basilare

I motori della serie INOX di Neri Motori, sono **realizzati nel rispetto della normativa europea EN 1672-2**, che definisce i requisiti fondamentali di igiene per i macchinari di produzione alimentare.

La normativa specifica tre zone all'interno dell'area industriale:

1 - Food Zone: ovvero la zona alimentare, dove le superfici dei macchinari vengono in contatto con gli alimenti e da cui gli alimenti possono defluire, sgocciolare e poi rientrare negli alimenti stessi oppure nei relativi contenitori.

2 - Splash Zone: la zona spruzzi, composta da superfici sulle quali gli alimenti possono schizzare o ricadere, senza però che queste rientrino a contatto con gli alimenti stessi.

3 - Non-Food Zone: le aree che non entrano in contatto con gli alimenti.

Alcuni settori di applicazione:

Designed for environments in which hygiene is a basic requirement

Neri Motori's stainless steel motors are **manufactured in compliance with European standard EN 1672-2**, which sets out the basic hygiene requirements for food processing machinery.

The standard specifies three zones within the industrial area:

1 - Food Zone: where machine surfaces come into contact with food and from which food can drain, drip or return to the food or food containers.

2 - Splash Zone: area composed of surfaces on which part of the food may splash or flow, without returning to the food.

3 - Non-Food Zone: areas that do not come into contact with food.

Some areas of application:



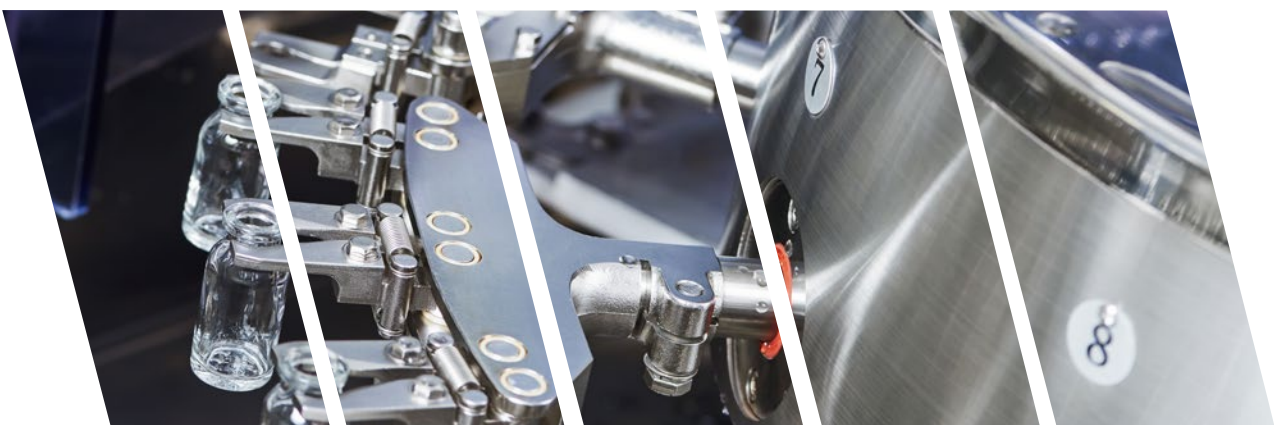
Macchine per la lavorazione di carni o pesce
Meat or fish processing machinery



Macchine per la lavorazione di prodotti caseari
Dairy products processing machinery



Macchine per l'igienizzazione alimentare
Food sanitation machinery



Macchine per l'industria farmaceutica
Pharmaceutical industry machinery

MOTORI TEFC E TENV IN S1

I motori **TEFC (Totally Enclosed Fan Cooled)** sono motori ventilati a carcassa completamente chiusa. Sono dotati di una ventola esterna, posta sull'albero posteriore del motore e coperta da un alloggiamento, attraverso la quale l'aria raccolta viene soffiata sul corpo del motore per raffreddarlo.

I motori **TENV (Totally Enclosed Non Ventilated)** sono invece motori non ventilati, che impiegano efficienze ottimizzate per ridurre il calore generato, eliminando la necessità di un sistema di ventilazione.

MORSETTIERA TONDA DI SERIE

Il coprimorsettiera è saldato direttamente sulla carcassa del motore al fine di evitare infiltrazioni di acqua o sporco.

TEFC AND TENV MOTORS (DUTY S1)

TEFC (Totally Enclosed Fan Cooled) motors are fan-cooled with completely enclosed body. They are equipped with an external fan, placed on the rear shaft of the motor and covered by a housing, through which the collected air is blown onto the motor body to cool it.

TENV (Totally Enclosed Non Ventilated) motors are non-ventilated motors that use optimised efficiency to reduce heat, eliminating the need for a ventilation system.

STANDARD ROUND TERMINAL BOARD

The terminal board cover is welded directly onto the motor housing to avoid water or dirt infiltration.





PERSONALIZZAZIONI

- Costruzioni speciali TENV e TEFC al di fuori delle tabelle proposte.
- Alberi e flange speciali.
- Posizioni alternative della morsettiera.
- Lucidatura di qualità farmaceutica superiore a 0,5 micrometri.
- Resistenza anti-condensa.
- Membrane di scarico condensa.
- Su richiesta senza morsettiera nella versione TENV.

CUSTOMISATIONS

- *Special TENV and TEFC constructions outside proposed tables.*
- *Special shafts and flanges.*
- *Alternative terminal board positioning.*
- *Pharmaceutical quality polishing above 0.5 micrometers.*
- *Anti-condensation resistance.*
- *Condensation drainage membranes.*
- *On request without terminal board in TENV version.*



CARATTERISTICHE TECNICHE - TECHNICAL FEATURES

Poli / Poles	2, 4, 6
Forma costruttiva / Type of construction	B3, B5, B14, B34, B35
Materiale / Material	Acciaio INOX AISI 304 / <i>Stainless steel, AISI 304</i>
Classe di isolamento / Insulation class	F
Isolamento per inverter / Inverter insulation	da 20 a 80 Hz / <i>from 20 to 80 Hz</i>
Ventilazione / Ventilation	TENV - TEFC
Grado di protezione / Insulation class	IP69K
Servizio / Duty	S1
Morsiettiera / Terminal box	Vano morsettiera resinato / <i>Resined terminal board compartment</i>
Termistore / Thermistor	PTC standard
Rumorosità e vibrazioni / Noise levels and vibrations	In accordo con CEI EN 60034-9, CEI IEC 60034-14 / <i>According to CEI EN 60034-9, CEI IEC 60034-14</i>
Certificazione / Certification	CE

Altre grandezze, polarità, potenze e ventilazioni su richiesta / *Other size, polarity, power and ventilation on request.*

Motore elettrico trifase IEC TENV e TEFC

IEC TENV and TEFC three-phase electric motor

Forma costruttiva B3, B5, B14

B3, B5, B14 frame

TIPO TYPE	Potenza Power	Classe Enclosure	Freq.	Velocità Speed	Voltaggio Voltage	Corrente Current	Eff. η	Fattore di potenza Power factor	Tn	Tst/Tn	Tmax/ Tn	Ist/In	Peso Weight
	kW		Hz	rpm	V	A	%	Cosφ	Nm				kg
MR63A2	0,18	TENV	50	2800	230 / 400	0,86 / 0,50	65,9	0,78	0,61	2,1	2,5	4,4	7
MR63B2	0,25	TENV	50	2850	230 / 400	1,13 / 0,65	69,7	0,74	0,84	3,2	3,2	6,5	8,7
MR71A2	0,37	TENV	50	2830	230 / 400	1,44 / 0,83	73,8	0,83	1,25	2,8	3	6	12
MR71B2	0,55	TENV	50	2870	230 / 400	2,11 / 1,22	77,8	0,84	1,83	4,3	4,8	8,5	14
MR80A2	0,75	TENV	50	2900	230 / 400	2,61 / 1,51	80,7	0,88	2,47	2,6	3,2	7,1	21
MR90S2	1,5	TEFC	50	2880	230 / 400	5,27 / 3,04	84,2	0,84	4,97	5,1	3,2	9	23
MR90L2	2,2	TEFC	50	2870	230 / 400	7,38 / 4,26	85,9	0,85	7,32	4,6	3	9	28
MR100A2	3	TEFC	50	2910	230 / 400	9,61 / 5,55	87,1	0,9	9,85	2,4	3,4	7,8	44
MR112A2	4	TEFC	50	2930	400 / 690	7,28 / 4,20	88,1	0,9	13,04	3,9	4,8	10	52
MR132SL2	7,5	TEFC	50	2940	400 / 690	13,15 / 7,62	90,1	0,9	24,36	2	3,6	8,5	88



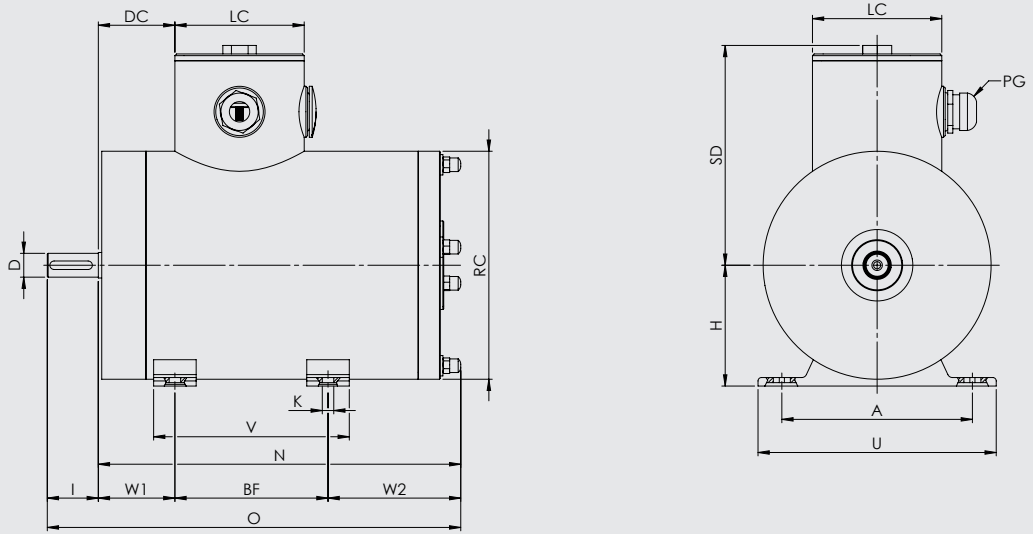
TIPO TYPE	Potenza Power	Classe Enclosure	Freq.	Velocità Speed	Voltaggio Voltage	Corrente Current	Eff. η	Fattore di potenza Power factor	Tn	Tst/Tn	Tmax/ Tn	Ist/In	Peso Weight
	kW		Hz	rpm	V	A	%	Cosφ	Nm				kg
MR63B4	0,18	TENV	50	1390	230 / 400	0,94 / 0,54	69,9	0,69	1,24	2,9	2,8	4,4	9
MR71A4	0,25	TENV	50	1430	230 / 400	1,08 / 0,62	73,5	0,73	1,67	2,8	3,2	5,6	11,5
MR71B4	0,37	TENV	50	1420	230 / 400	1,59 / 0,91	77,3	0,73	2,49	2,9	3,1	5,8	13
MR80A4	0,55	TENV	50	1430	230 / 400	2,34 / 1,35	80,8	0,72	3,67	2,9	3,2	6	17,6
MR80B4	0,75	TENV	50	1440	230 / 400	3,15 / 1,81	82,5	0,72	4,97	3,6	3,6	6,9	22
MR90S4	1,1	TENV	50	1460	230 / 400	4,26 / 2,42	84,1	0,76	7,15	4,2	5,0	9,6	30
MR90L4	1,5	TENV	50	1460	230 / 400	5,45 / 3,24	85,3	0,78	9,74	4,5	4,0	9,1	35
MR100A4	2,2	TEFC	50	1440	230 / 400	7,55 / 4,34	86,7	0,84	14,5	3,1	3,5	7,5	44
MR100B4	3	TEFC	50	1460	230 / 400	10,56 / 6,07	87,7	0,82	19,6	3,5	3,6	8,0	50
MR112A4	4	TEFC	50	1470	400 / 690	7,79 / 4,52	88,6	0,84	26,0	2,9	3,0	8,5	53
MR132S4	5,5	TEFC	50	1470	400 / 690	10,65 / 6,17	89,6	0,83	35,7	2,0	3,0	6,5	90
MR132M4	7,5	TEFC	50	1460	400 / 690	14,56 / 8,44	90,4	0,83	49,1	2,2	3,0	7,0	100

TIPO TYPE	Potenza Power	Classe Enclosure	Freq.	Velocità Speed	Voltaggio Voltage	Corrente Current	Eff. η	Fattore di potenza Power factor	Tn	Tst/Tn	Tmax/ Tn	Ist/In	Peso Weight
	kW		Hz	rpm	V	A	%	Cosφ	Nm				kg
MR71A6	0,18	TENV	50	920	230 / 400	0,92 / 0,53	63,9	0,72	1,9	2,0	2,6	3,5	13
MR71B6	0,25	TENV	50	930	230 / 400	1,30 / 0,74	68,6	0,7	2,6	2,2	2,9	3,8	14
MR80A6	0,37	TENV	50	940	230 / 400	1,75 / 1,00	73,5	0,7	3,8	2,4	3,1	4,2	19
MR80B6	0,55	TENV	50	930	230 / 400	2,40 / 1,38	77,2	0,74	5,6	2,2	2,8	4,0	23
MR90S6	0,75	TENV	50	950	230 / 400	3,38 / 1,95	78,9	0,7	7,5	2,5	3,2	5,0	32
MR90L6	1,1	TEFC	50	940	230 / 400	4,61 / 2,65	81,0	0,74	11,2	2,3	2,7	4,6	30

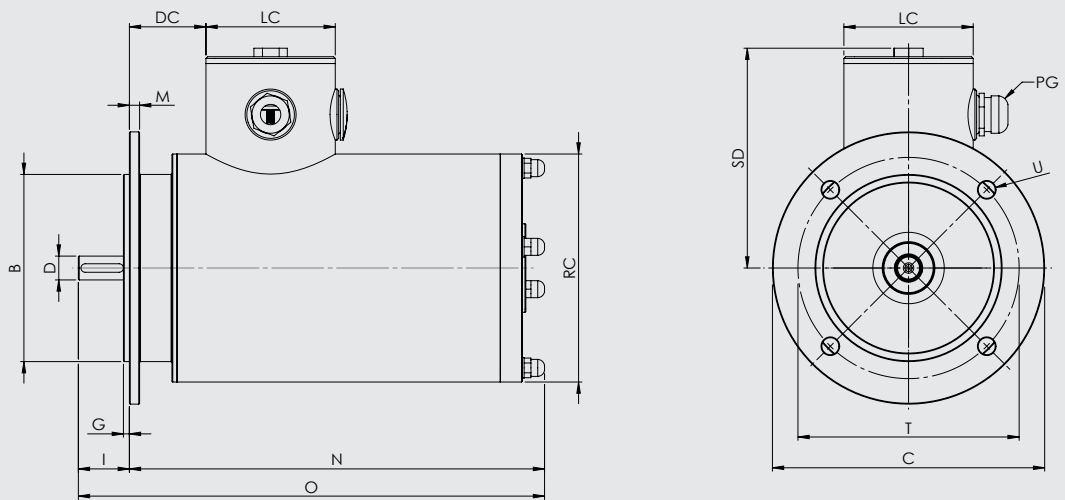
Motore elettrico trifase IEC TENV

IEC TENV three-phase electric motor

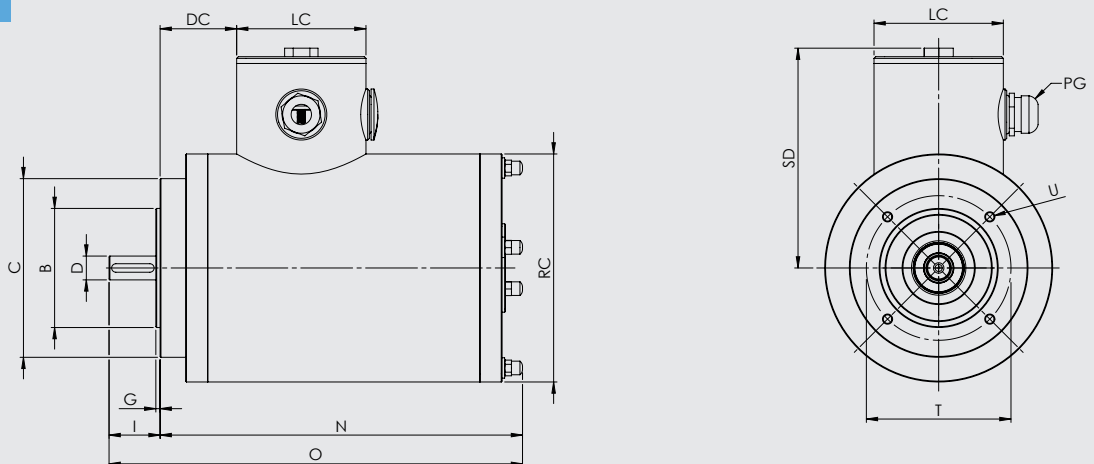
B3



B5



B14





Grand. Size	Dimensioni / Dimensions TENV (mm)														B3	
	D	I	A	BF	U	V	K	W1	W2	RC	H	SD	LC	DC	N	O
MR63A2	11	23	100	80	125	105	7	40	68	114	63	116,5	76	42	188	211
MR63B2	11	23	100	80	125	105	7	40	93	114	63	116,5	76	42	213	236
MR63B4	11	23	100	80	125	105	7	40	93	114	63	116,5	76	42	213	236
MR71A2	14	30	112	90	140	115	7	45	79	134	71	129	75,5	50	214	244
MR71B2	14	30	112	90	140	115	7	45	109	134	71	129	75,5	50	244	274
MR71A4	14	30	112	90	140	115	7	45	79	134	71	129	75,5	50	214	244
MR71B4	14	30	112	90	140	115	7	45	89	134	71	129	75,5	50	224	254
MR71A6	14	30	112	90	140	115	7	45	89	134	71	129	75,5	50	224	254
MR71B6	14	30	112	90	140	115	7	45	109	134	71	129	75,5	50	244	274
MR80A2	19	40	125	100	150	125	10	50	146,5	144	80	135	88,5	55	296,5	336,5
MR80A4	19	40	125	100	150	125	10	50	116,5	144	80	135	88,5	55	266,5	306,5
MR80B4	19	40	125	100	150	125	10	50	156,5	144	80	135	88,5	55	306,5	346,5
MR80A6	19	40	125	100	150	125	10	50	116,5	144	80	135	88,5	55	266,5	306,5
MR80B6	19	40	125	100	150	125	10	50	156,5	144	80	135	88,5	55	306,5	346,5
MR90S4	24	50	140	100	164	142	9	56	174	164	90	147	88,5	61	330	380
MR90L4	24	50	140	125	164	167	9	56	179	164	90	147	88,5	61	360	410
MR90S6	24	50	140	100	164	142	9	56	189	164	90	147	88,5	61	345	395

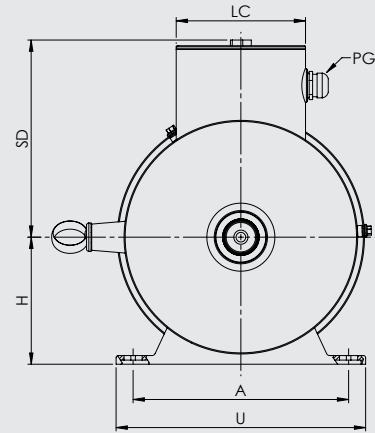
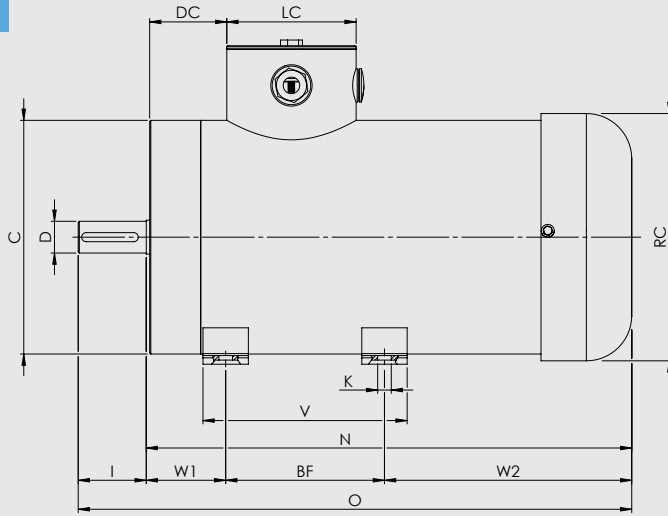
Grand. Size	Dimensioni / Dimensions TENV (mm)												B5	
	D	I	B	C	G	M	T	U	RC	SD	LC	DC	N	O
MR63A2	11	23	95	140	2,5	5	115	10	114	116,5	75,5	42	188	211
MR63B2	11	23	95	140	2,5	5	115	10	114	116,5	75,5	42	213	236
MR63B4	11	23	95	140	2,5	5	115	10	114	116,5	75,5	42	213	236
MR71A2	14	30	110	160	3,5	6	130	10	134	129	75,5	50	214	244
MR71B2	14	30	110	160	3,5	6	130	10	134	129	75,5	50	244	274
MR71A4	14	30	110	160	3,5	6	130	10	134	129	75,5	50	214	244
MR71B4	14	30	110	160	3,5	6	130	10	134	129	75,5	50	224	254
MR71A6	14	30	110	160	3,5	6	130	10	134	129	75,5	50	224	254
MR71B6	14	30	110	160	3,5	6	130	10	134	129	75,5	50	244	274
MR80A2	19	40	130	200	3,5	8	165	12	144	135	88,5	55	296,5	336,5
MR80A4	19	40	130	200	3,5	8	165	12	144	135	88,5	55	266,5	306,5
MR80B4	19	40	130	200	3,5	8	165	12	144	135	88,5	55	306,5	346,5
MR80A6	19	40	130	200	3,5	8	165	12	144	135	88,5	55	266,5	306,5
MR80B6	19	40	130	200	3,5	8	165	12	144	135	88,5	55	306,5	346,5
MR90S4	24	50	130	200	3,5	8	165	12	164	147	89	60,5	330	380
MR90L4	24	50	130	200	3,5	8	165	12	164	147	89	60,5	360	410
MR90S6	24	50	130	200	3,5	8	165	12	164	147	89	60,5	345	395

Grand. Size	Dimensioni / Dimensions TENV (mm)												B14	
	D	I	B	C	G	T	U	RC	SD	LC	DC	N	O	
MR63A2	11	23	60	90	2,5	75	M5x8	114	116,5	75,5	42	188	211	
MR63B2	11	23	60	90	2,5	75	M5x8	114	116,5	75,5	42	213	236	
MR63B4	11	23	60	90	2,5	75	M5x8	114	116,5	75,5	42	213	236	
MR71A2	14	30	70	105	2,5	85	M6x12	134	129	75,5	50	214	244	
MR71B2	14	30	70	105	2,5	85	M6x12	134	129	75,5	50	244	274	
MR71A4	14	30	70	105	2,5	85	M6x12	134	129	75,5	50	214	244	
MR71B4	14	30	70	105	2,5	85	M6x12	134	129	75,5	50	224	254	
MR71A6	14	30	70	105	2,5	85	M6x12	134	129	75,5	50	224	254	
MR71B6	14	30	70	105	2,5	85	M6x12	134	129	75,5	50	244	274	
MR80A2	19	40	80	120	3	100	M6x12	144	135	88,5	55	297	337	
MR80A4	19	40	80	120	3	100	M6x12	144	135	88,5	55	267	307	
MR80B4	19	40	80	120	3	100	M6x12	144	135	88,5	55	307	347	
MR80A6	19	40	80	120	3	100	M6x12	144	135	88,5	55	267	307	
MR80B6	19	40	80	120	3	100	M6x12	144	135	88,5	55	307	347	
MR90S4	24	50	95	140	3	115	M8x16	164	147	89	60,5	330	380	
MR90L4	24	50	95	140	3	115	M8x16	164	147	89	60,5	360	410	
MR90S6	24	50	95	140	3	115	M8x16	164	147	89	60,5	345	395	

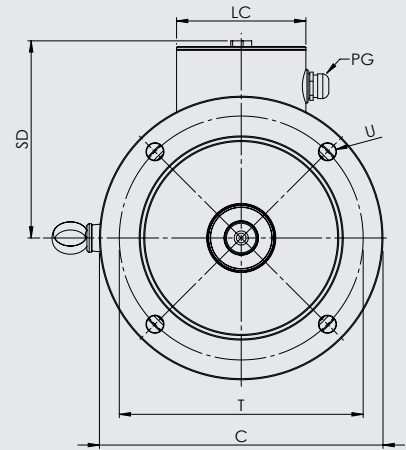
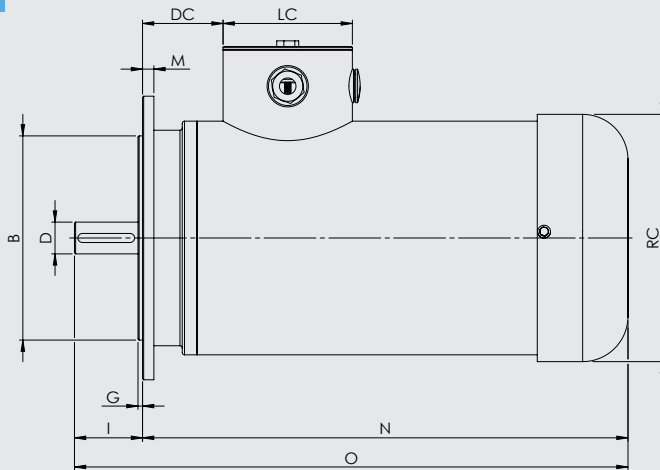
Motore elettrico trifase IEC TEFC

IEC TEFC three-phase electric motor

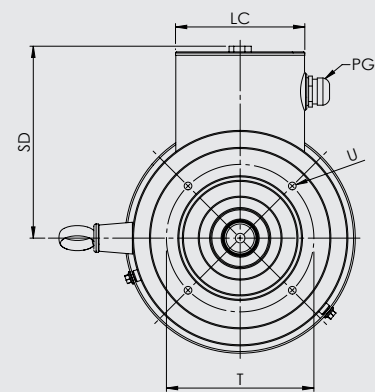
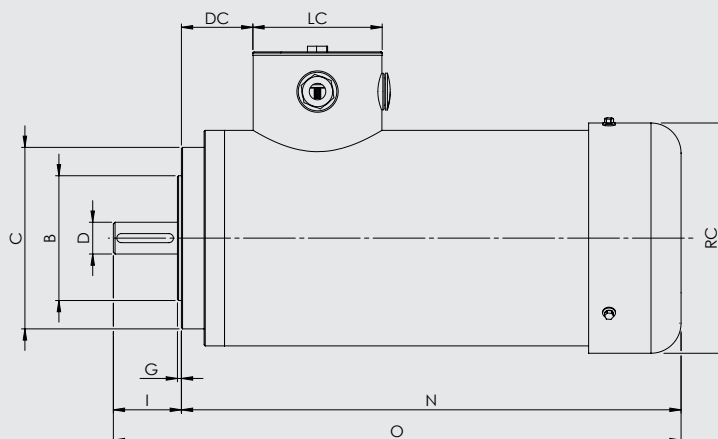
B3



B5



B14





Grand. Size	Dimensioni / Dimensions TEFC (mm)															B3	
	D	I	A	BF	C	U	V	K	W1	W2	RC	H	SD	LC	DC	N	O
MR90S2	24	50	140	100	164	164	142	9	56	162	176	90	147	88,5	61	318	368
MR90L2	24	50	140	125	164	164	167	9	56	161	176	90	147	88,5	61	342	392
MR90L6	24	50	140	125	164	164	167	9	56	187	176	90	147	88,5	61	368	418
MR100A2	28	60	160	140	190	190	170	12	63	185,5	203	100	164	113,5	66	388,5	448,5
MR100A4	28	60	160	140	190	190	170	12	63	200,5	203	100	164	113,5	66	403,5	463,5
MR100B4	28	60	160	140	190	190	170	12	63	245,5	203	100	164	113,5	66	448,5	508,5
MR112A2	28	60	190	140	206	220	180	12	70	218	218	112	174	113,5	76	428	488
MR112A4	28	60	190	140	206	220	180	12	70	218	218	112	174	113,5	76	428	488
MR132M4	38	80	216	178	244	246	180	12	89	219	256	132	192	114	75	486	566
MR132S4	38	80	216	140	244	246	180	12	89	227	256	132	192	114	75	456	536
MR132SL2	38	80	216	140	244	246	180	12	89	227	256	132	192	114	75	456	536

Grand. Size	Dimensioni / Dimensions TEFC (mm)												B5	
	D	I	B	C	G	M	T	U	RC	SD	LC	DC	N	O
MR90S2	24	50	130	200	3,5	8	165	12	176	147	88,5	61	318	368
MR90L2	24	50	130	200	3,5	8	165	12	176	147	88,5	61	342	392
MR90L6	24	50	130	200	3,5	8	165	12	176	147	88,5	61	368	418
MR100A2	28	60	180	250	4	10	215	15	203	164	113,5	66	388,5	448,5
MR100A4	28	60	180	250	4	10	215	15	203	164	113,5	66	403,5	463,5
MR100B4	28	60	180	250	4	10	215	15	203	164	113,5	66	448,5	508,5
MR112A2	28	60	180	250	4	10	215	15	218	174	114	76	428	488
MR112A4	28	60	180	250	4	10	215	15	218	174	114	76	428	488
MR132M4	38	80	230	300	4	14	265	15	256	192	114	75	486	566
MR132S4	38	80	230	300	4	14	265	15	256	192	114	75	456	536
MR132SL2	38	80	230	300	4	14	265	15	256	192	114	75	456	536

Grand. Size	Dimensioni / Dimensions TEFC (mm)											B14	
	D	I	B	C	G	T	U	RC	SD	LC	DC	N	O
MR90S2	24	50	95	140	3	115	M8x16	176	147	88,5	61	318	368
MR90L2	24	50	95	140	3	115	M8x16	176	147	88,5	61	342	392
MR90L6	24	50	95	140	3	115	M8x16	176	147	88,5	61	368	418
MR100A2	28	60	110	160	3,5	130	M8x16	203	164	113,5	66	388,5	448,5
MR100A4	28	60	110	160	3,5	130	M8x16	203	164	113,5	66	403,5	463,5
MR100B4	28	60	110	160	3,5	130	M8x16	203	164	113,5	66	448,5	508,5
MR112A2	28	60	110	160	3,5	130	M8x16	218	174	113,5	76	428	488
MR112A4	28	60	110	160	3,5	130	M8x16	218	174	113,5	76	428	488
MR132M4	38	80	130	200	3,5	165	M10x20	256	192	114	75	486	566
MR132S4	38	80	130	200	3,5	165	M10x20	256	192	114	75	456	536
MR132SL2	38	80	130	200	3,5	165	M10x20	256	192	114	75	456	536



Made in Italy EU

