

ОБОРУДОВАНИЕ СРЕДНЕГО НАПРЯЖЕНИЯ (6-35 кВ)



- > Вакуумные силовые выключатели
- > Выключатели нагрузки
- > Разъединители
- > Заземлители
- > Трансформаторы тока и напряжения
- > Предохранители
- > Разрядники
- > Изоляторы

О компании CNC

Компания CNC, основанная в 1988 году, специализируется в сфере низковольтного и высоковольтного электрооборудования, а также передачи и распределения электроэнергии. Важным преимуществом компании является предоставление комплексных электротехнических решений.

Ключевыми ценностями компании CNC являются инновации и высокое качество, что позволяет обеспечивать клиентов безопасной и надежной продукцией. Компания включает современную сборочную линию, испытательный центр, центр исследований и разработок и отдел контроля качества.

Производство и продукция сертифицированы в соответствии со стандартами ISO9001, ISO14001, OHSAS18001 и CE, CB, SEMKO, KEMA, TUV и др.

Продукция компании CNC поставляется в более 100 стран мира.

**ЭНЕРГИЯ
ДЛЯ
ЛУЧШЕЙ ЖИЗНИ!**



СОДЕРЖАНИЕ

Вакуумные силовые выключатели

007-085

ZN63-12(VS1-12)	Вакуумный выключатель внутренней установки	Стр. 008-012
ZN63-12S(VCP-12)	Вакуумный выключатель с литыми полюсами	Стр. 013-017
ZN63C-12	Вакуумный выключатель с боковым приводом	Стр. 018-022
ZN63M-12(VCM1-12)	Вакуумный выключатель с эл. магнитным приводом	Стр. 023-027
ZN63-24(VS1-24)	Вакуумный выключатель для внутр. установки	Стр. 028-032

Соединительные коробки и изоляторы. Контакты

Стр. 033-042

VYF-12GD	Трехпозиционный вакуумный выключатель	Стр. 043-048
ZN28(A)-12	Вакуумный выключатель для внутр. установки	Стр. 049-052
ZN23-40.5	Вакуумный выключатель для внутр. установки	Стр. 053-056
ZN85-40.5	Вакуумный выключатель для внутр. установки	Стр. 057-060
ZW32-12	Вакуумный выключатель для наружной установки	Стр. 061-064
ZW32Y-12	Вакуумный выключатель для наружной установки	Стр. 065-067
ZW32-24	Вакуумный выключатель для наружной установки	Стр. 068-072
ZW20-12	Вакуумный выключатель для наружной установки	Стр. 073-076
ZW8-12	Вакуумный выключатель для наружной установки	Стр. 077-082
ZW7-40.5	Вакуумный выключатель для наружной установки	Стр. 083-085

Выключатели нагрузки

086-118

FLN36	Выключатель нагрузки элегазовый для внутр. уст.	Стр. 087-093
FN7-12R(L)	Выключатель нагрузки для внутр. уст.	Стр. 094-096
FKN(R)12A-12	Автогазовый выключатель нагрузки для внутр. уст.	Стр. 097-102
FZ(R)N21-12	Вакуумный выключатель нагрузки для внутр. уст.	Стр. 103-106
FZ(R)N25-12	Вакуумный выключатель нагрузки для внутр. уст.	Стр. 107-110
FZW28-12F	Вакуумный выключатель нагрузки для наружной уст.	Стр. 111-114
FZW32-12 ~40.5	Вакуумный выключатель нагрузки для наружной уст.	Стр. 115-118

Разъединители

119-136

GN19-12	Разъединитель для внутренней установки	Стр. 120-121
GN30-12	Разъединитель для внутренней установки	Стр. 122-124
GW9	Разъединитель для наружной установки	Стр. 125-127
GW1	Разъединитель для наружной установки	Стр. 128-131
GW4	Разъединитель для наружной установки	Стр. 131-133
GW5	Разъединитель для наружной установки	Стр. 134-136

СОДЕРЖАНИЕ

Заземлители

137-150

JN15-12	Заземлитель для внутренней установки	Стр. 138-140
JN15-24	Заземлитель для внутренней установки	Стр. 141-142
JN17-12/40	Заземлитель для внутренней установки	Стр. 143-145
JN22-40.5/31.5	Заземлитель для внутренней установки	Стр. 146-148
JN22B-40.5/31.5	Заземлитель для внутренней установки	Стр. 149-150

Трансформаторы тока и напряжения

151-186

LFS(B)-10	Трансформатор тока	Стр. 152-154
LZZBJ9-10	Трансформатор тока	Стр. 155-160
LZZBJ10-10Q	Трансформатор тока	Стр. 161-163
LZZBJ18-10	Трансформатор тока	Стр. 164-168
LCT-2,3,4,7	Трансформатор тока нулевой последовательности	Стр. 169-170
JDZ(J)-3,6,10(Q)	Трансформатор напряжения	Стр. 171-174
JDZ8-3,6,10	Трансформатор напряжения	Стр. 175-177
JDZ18(10)-3,6,10	Трансформатор напряжения	Стр. 178-180
JDZC-6,10	Трансформатор напряжения	Стр. 181-183
JSZW3-3, 6, 10	Трехфазный трансформатор напряжения полузакрытого литого типа	Стр. 184-186

Предохранители

187-212

XRNP	Токоогранич. предохранитель для трансформатора напряжения	Стр. 188-190
XRNT	Токоогранич. предохранитель для трансформатора	Стр. 191-193
XRNM1	Токоогранич. предохранитель для электродвигателя	Стр. 194-196
RN1	Токоогранич. предохранитель для внутренней установки	Стр. 197-201
RN2	Токоогранич. предохранитель для внутренней установки	Стр. 202-204
PRW	Откидывающийся плавкий предохранитель	Стр. 205-210
Плавкая вставка	Плавкая вставка	Стр. 211-212

Разрядники

213-220

Вакуумный выключатель внутренней установки

Стр. 214-220

Изоляторы

221-232

Полимерные изоляторы

Стр. 222-224

Высоковольтные штыревые изоляторы

Стр. 225

Натяжные изоляторы для ЛЭП

Стр. 226

Подвесные фарфоровые изоляторы

Стр. 227

Штыревые изоляторы для низких и средних классов напряжений

Стр. 228

Высоковольтные штыревые изоляторы

Стр. 229-230

Цилиндрические изоляторы

Стр. 231

Стержневые изоляторы

Стр. 232



Сборочная линия

Система менеджмента качества компании CNC включает строгий контроль всех производственных аспектов — оборудование, сырье, производственные процессы и защита окружающей среды. Это гарантирует превосходную эффективность каждого элемента и высокое качество продукции, обеспечивающее длительный срок службы, надежность, безопасность и экономичность.





Испытательное оборудование



Генератор импульсного напряжения



Испытательный стенд



Установка для испытания на выдерживаемое напряжение промышленной частоты

Вакуумные силовые выключатели



CNC
ELECTRIC

Вакуумные силовые выключатели

ZN63-12(VS1-12) Вакуумный выключатель внутренней установки

Вакуумный силовой выключатель для внутренней установки ZN63-12(VS1-12) (далее — вакуумный выключатель) выполняет все коммутационные задачи в сетях среднего напряжения с частотой 50 Гц и напряжением до 12 кВ. Предназначен для использования на промышленных, горнодобывающих, нефтегазовых предприятиях, подстанциях, электростанциях. Вакуумный выключатель подходит для коммутации электрооборудования, работающего при максимальных нагрузках.

Стандарт: IEC 62271-100.

Описание



Вакуумные силовые выключатели

ZN63-12(VS1-12) Вакуумный выключатель

Подбор

ZN63	-	12	T	630	-	25	HT	P210
Модель		Ном. напряж. (кВ)	Тип привода	Номинальный ток (А)		Номинальный ток отключения (кА)	Монтаж	Межполюсн. расстояние
Вакуумный выключатель для внутр. установки		12: 12 кВ	T: Моторно - Пружинный	630, 1250, 1600, 2000, 2500, 3150, 4000		20, 25, 31.5, 40	HT: Выкатной FT: Стационар.	P150, P210, P275

Примечание:

В модели ZN63-12 по умолчанию используется привод с двумя пружинами. При необходимости использования привода с одной пружиной следует указать это при заказе в наименовании модели.

Условия эксплуатации

1. Температура окружающей среды: от -15°C (при хранении от -30°C) до 40°C;
2. Высота над уровнем моря: не более 1000 м;
3. Относительная влажность: максимальная средняя влажность за сутки 95%, максимальная средняя влажность за месяц 90%;
4. Давление в вакуумной камере: максимальное среднее значение за сутки: 2.2×10^{-3} МПа, максимальное среднее значение за месяц: 1.8×10^{-3} МПа;
5. Сейсмическая активность: кратковременно до 8 баллов;
6. Устройство не выдерживает воздействие огня, химических веществ, сильной вибрации, взрывов.

Особенности и преимущества

1. Вакуумная дугогасительная камера и привод выключателя соединены посредством передаточного механизма.
2. Изоляционный корпус полюса изготовлен по новой технологии APG (технология автоматической заливки).
3. В изоляционный корпус добавлены внутренние "юбки" и ребра жесткости, что повышает уровень изоляции и динамическую стойкость.
4. Вакуумная дугогасительная камера установлена внутри изоляционного корпуса, что позволяет эффективно предотвращать повреждение и загрязнение поверхности посторонними предметами, а также уменьшить размеры выключателя.
5. Привод выключателя представляет собой пружинный механизм с накоплением энергии, приводящийся в действие как электрически, так и механически.
6. Изделие не требует регулировки, отличается минимальным объемом технического обслуживания.
7. Механический ресурс: 20000 коммутационных циклов.

Вакуумные силовые выключатели

ZN63-12(VS1-12) Вакуумный выключатель

Технические характеристики

Таблица 1: электрические характеристики

Параметр		Ед. изм.	Значение			
Номинальное напряжение		кВ	12			
Изоляция	Ном. испыт. напряжение грозового импульса		75			
	Ном. выдерж. напряжение пром. част. (1 мин.)		42			
Номинальный ток		A	630 1250	630, 1250, 1600, 2000, 2500, 3150	1250, 1600, 2000, 2500, 3150, 4000	
Номинальный ток отключения (кА)		кА	20	25	31.5	40
Номинальный ток термической стойкости (действующее значение)		кА	20	25	31.5	40
Номинальный ток электродинамической стойкости (пиковое значение)			20	63	80	100
Номинальный ток включения (пиковое значение)			50	63	80	100
Электрический ресурс при токе короткого замыкания		кол-во	30		30	30
Испытательное напряжение промышленной частоты вторичн. цепи		B	2000			
Номинальная рабочая последовательность		/	0 – 0,3 с – ВО – 180 с – ВО – 180 с – ВО – 180 с – ВО (при 40 кА)			
Время протекания тока короткого замыкания		с	4			
Ном. ток отключения одиночной / двояной конденсаторной батареи		A	630/400		800/400	
Механический ресурс		кол-во	20000		10000	

Таблица 2: механические характеристики

Параметр	Ед. изм.	Значение	
Зазор между разомкнутыми контактами	мм	11±1 (с литым полюсом: 9±1)	
Ход контактов		3.3±0.6	
Средняя скорость замыкания (6 мм — замык.)	м/с	0.6±0.2	
Средняя скорость размыкания (6 мм — размык.)		1.2±0.2	
Время размыкания (при номинальном напряжении)	м/с	20-50	
Время замыкания (при номинальном напряжении)		35-70	
Время дребезга контактов	м/с	≤2	≤3 (40 кА)
Ошибка в синхронизации полюсов		≤2	
Допустимый суммарный износ подвиж. и неподвиж. контактов	мм	3	
Переходное сопротивление контактов главной цепи	мкОм	≤50 (630 А) ≤35 (1600-2000 А)	≤45 (1250 А) ≤25 (2500 А и выше)
Усилие замыкания контактов	H	2000±200 (20 кА) 3100±200 (31.5 кА)	2400±200 (25 кА) 4500±250 (40 кА)

Таблица 3: характеристики ВКЛ/ОТКЛ электромагнитов

Параметр	Включающий электромагнит	Отключ-ий электромагнит	Примечание
Ном. рабочее напряжение (В)	AC 110/220, DC 110/220	AC 110/220, DC 110/220	Отключающий электромагнит не должен размыкаться при напряжении менее 30% от номинального рабочего напряжения
Мощность электромагнита (Вт)	245	245	
Диапазон рабочих напряжений	85-110% от ном. напряж.	65-120% от ном. напряж.	

Таблица 4: характеристики электродвиг.

Модель	Ном. напряж.	Ном. потреб. мощн.	Диапазон рабочих напряжений	Время взвода вкл. пружины при ном. напряжении (с)
ZYJ55-1	DC110	70	85-110% от номинального напряжения	≤15
	DC220			

Вакуумные силовые выключатели

ZN63-12(VS1-12) Вакуумный выключатель

Габаритные и монтажные размеры (мм)

Рисунок 1. Вакуумный выключатель выкатного исполнения ZN63 (VS1) для шкафов 800 мм

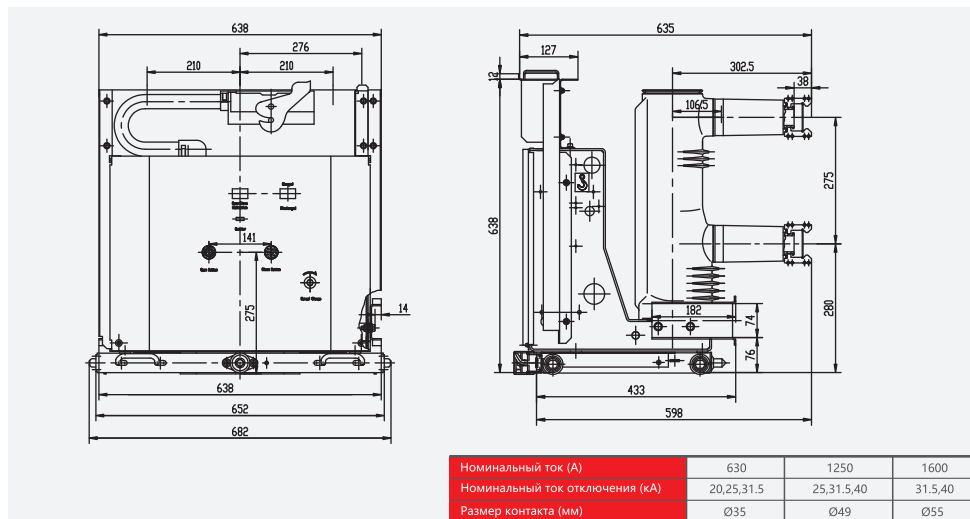
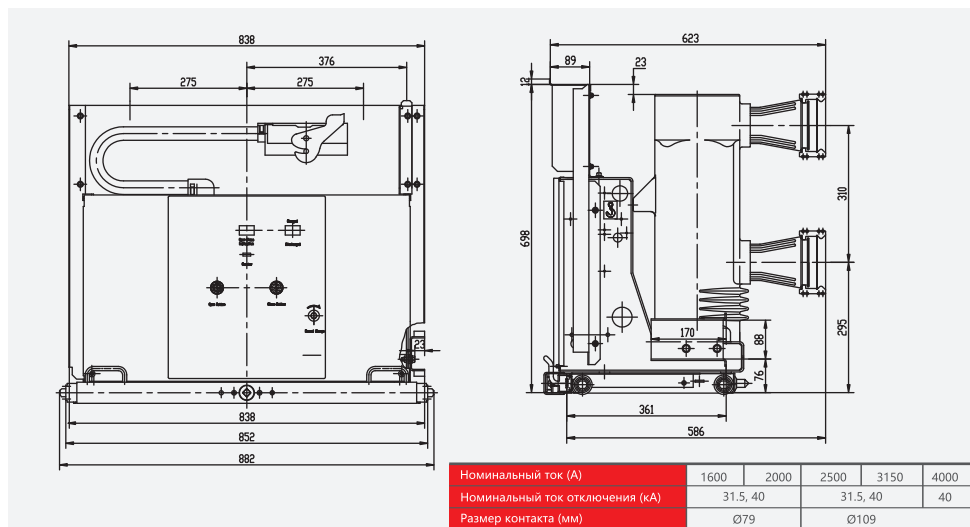


Рисунок 3. Вакуумный выключатель выкатного исполнения ZN63A (VS1) для шкафов 1000 мм



Вакуумные силовые выключатели

ZN63-12(VS1-12) Вакуумный выключатель

Рисунок 2. Вакуумный выключатель стационарного исполнения ZN63A (VS1) для шкафов 800 мм

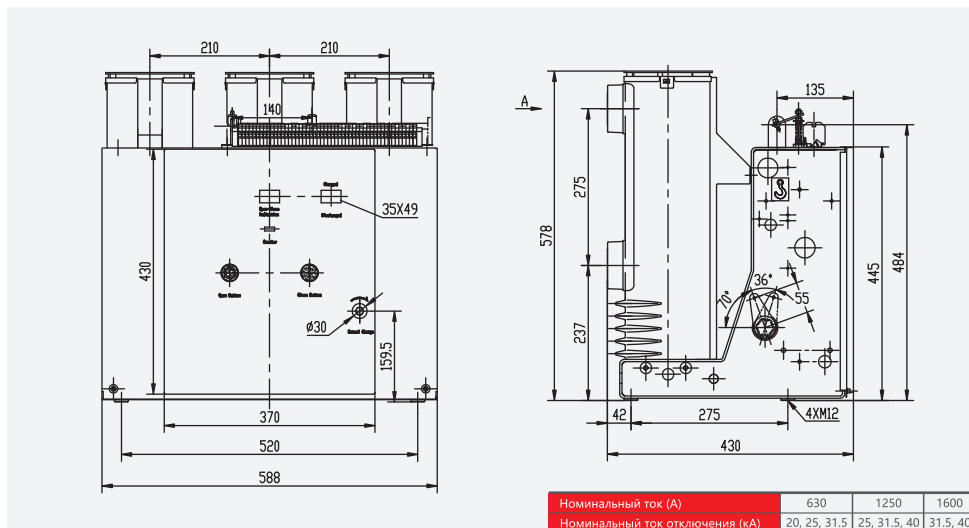
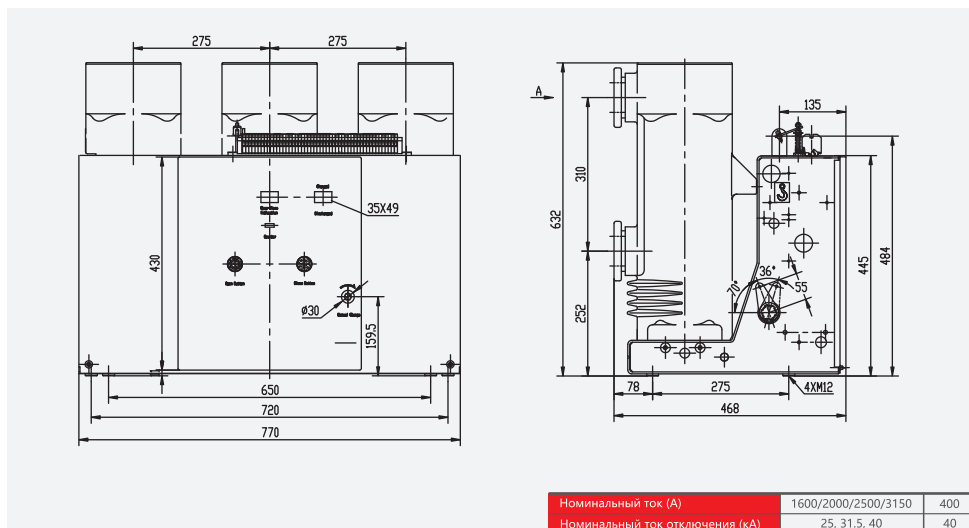


Рисунок 4. Вакуумный выключатель стационарного исполнения ZN63A (VS1) для шкафов 1000 мм



Вакуумные силовые выключатели

ZN63-12S(VCP-12) Вакуумный выключатель с литыми полюсами

Вакуумные силовые выключатели для внутренней установки ZN63-12S (VCP-12) выполняет все коммутационные задачи в сетях среднего напряжения с частотой 50 Гц и напряжением до 12 кВ. Предназначен для использования на промышленных, горнодобывающих, нефтегазовых предприятиях, подстанциях, электростанциях. Вакуумный выключатель подходит для коммутации электрооборудования, работающего при максимальных нагрузках. Стандарт: IEC 62271-100.

Описание



Вакуумные силовые выключатели

ZN63-12S(VCP-12) Вакуумный выключатель с литыми полюсами

Подбор

ZN63	12	S	T	630	25	HT	P210
Наименование	Номинал. напряж. (кВ)	Тип полюса	Тип привода	Номинал. ток (А)	Номинальный ток отключения (кА)	Монтаж	Меж. полюс. расст.
Вакуумный выключатель для внутренней установки	12: 12 кВ	S: с литыми полюсами.	T: моторно-пружинный	630, 1250, 1600, 2000, 2500, 3150, 4000	20, 25, 31,5, 40	HT: выкатной FT: стационарн.	P150, P210, P275

Примечание:

В модели ZN63-12S(VCP-12) по умолчанию используется привод с двумя пружинами. При необходимости использования привода с одной пружиной следует указать это в заказе.

Условия эксплуатации

1. Температура окружающей среды: от -15°C (при хранении от -30°C) до 40°C;
2. Высота над уровнем моря: не более 1000 м;
3. Относительная влажность: максимальная средняя влажность за сутки 95%, максимальная средняя влажность за месяц 90%;
4. Давление в вакуумной камере: максимальное среднее значение за сутки 2.2×10^{-3} МПа, максимальное среднее значение за месяц 1.8×10^{-3} МПа;
5. Сейсмическая активность: до 8 баллов;
6. Устройство не выдерживает воздействие огня, химических веществ, сильной вибрации, взрывов.

Особенности и преимущества

Вакуумный выключатель среднего напряжения для внутренней установки с необслуживаемыми литыми полюсами, оснащен моторно-пружинным приводом, обеспечивающим как механическое так и электрическое включение, отличается длительным сроком службы благодаря простой и надежной конструкции и может применяться в суровых условиях.

Для изготовления полюса выключателя применена специальная технология литой изоляции для обеспечения защиты вакуумной камеры, элементов главной цепи и прочих компонентов. Высокопрочный полюс с изоляцией из эпоксидной смолы защищает вакуумную камеру от воздействия неблагоприятной производственной среды и не требует обслуживания.

В конструкции используется вакуумная камера со сверхнизким переходным сопротивлением, которая соответствует всем требованиям по нагреву при больших токах нагрузки и обеспечивает минимальные потери энергии.

Выключатели отличаются простой и надежной конструкцией модульного моторно-пружинного привода, которая обеспечивает стабильную работу, удобное обслуживание и быструю замену устройства.

Вакуумные силовые выключатели

ZN63-12S(VCP-12) Вакуумный выключатель с литыми полюсами

Технические характеристики

Таблица 1: электрические характеристики

Параметр		Ед. изм.	Значение	
Номинальное напряжение		кВ	12	
Изоляция	Ном. испыт. напряжение грозового импульса		75	
	Ном. выдерж. напряжение пром. част. (1 мин.)		42	
Номинальный ток		A	630 1250	630, 1250, 1600, 2000, 2500, 3150, 4000
Номинальный ток отключения (кА)		кА	20 25	31.5 40
Номинальный ток термической стойкости (действующее значение)		кА	20 25	31.5 40
Номинальный ток электродинамической стойкости (пиковое значение)			63	80 100
Номинальный ток включения (пиковое значение)			50 63	80 100
Электрической ресурс при токе короткого замыкания		кол-во	80	50 30
Испытательное напряжение промышленной частоты вторичн. цепи		B	2000	
Номинальная рабочая последовательность		/	O – 0,3 с – BO – 180 с – BO – 180 с – BO – 180 с – BO (при 40 кА)	
Время протекания тока короткого замыкания		с	4	
Ном. ток отключения одиночной / сдвоенной конденсаторной батареи		A	630/400	800/400
Механический ресурс		кол-во	20000	10000

Таблица 2: механические характеристики

Параметр	Ед. изм.	Значение	
Зазор между разомкнутыми контактами	мм	11+1	
Ход контактов	м/с	3.3±0.6	
Средняя скорость замыкания (6 мм — замык.)		0.6±0.2	
Средняя скорость размыкания (6 мм — размык.)		1.2±0.2	
Время размыкания (при номинальном напряжении)	м/с	20-50	
Время замыкания (при номинальном напряжении)		35-70	
Время дребезга контактов	м/с	≤2	≤3 (40 кА)
Ошибка в синхронизации полюсов		≤2	
Допустимый суммарный износ подвиж. и неподвиж. контактов	мм	3	
Переходное сопротивление контактов главной цепи	мкОм	≤50 (630 A) ≤35(1600-2000A)	≤45 (1250 A) ≤25 (2500 A и выше)
		2000±200 (20 кА) 3100±200 (31.5 кА)	2400±200 (25 кА) 4500±250 (40 кА)
Усилие замыкания контактов	H		

Таблица 3: характеристики ВКЛ/ОТКЛ электромагнитов

Параметр	Включающий электромагнит	Отключ-ий электромагнит	Примечание
Ном. рабочее напряжение (В)	AC 110/220, DC 110/220	AC 110/220, DC 110/220	Отключающий электромагнит не должен размыкаться при напряжении менее 30% от номинального рабочего напряжения
Мощность электромагнита (Вт)	245	245	
Диапазон раб. напряжений	85-110% от ном. напряж.	65-120% от ном. напряж.	

Таблица 4: характеристики электродвиг.

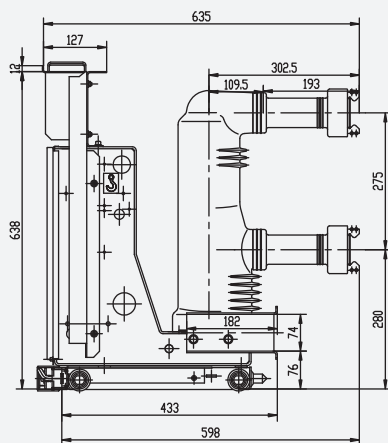
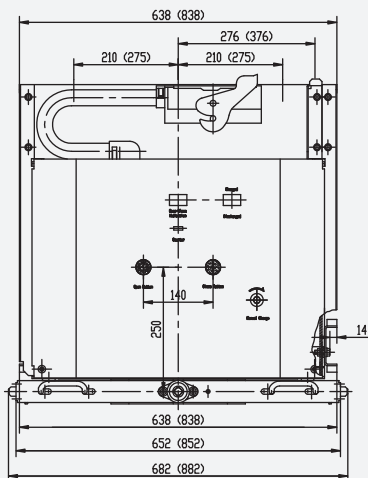
Модель	Ном. напряж.	Ном. потреб. мощн.	Диапазон рабочих напряжений	Время взвода пружины при ном. напряжении (с)
ZYJ55-1	DC110	70	85-110% от номинального напряжения	≤15
	DC220			

Вакуумные силовые выключатели

ZN63-12S(VCP-12) Вакуумный выключатель с литыми полюсами

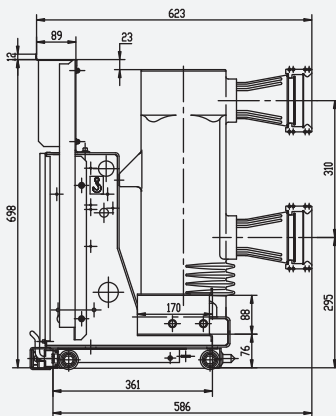
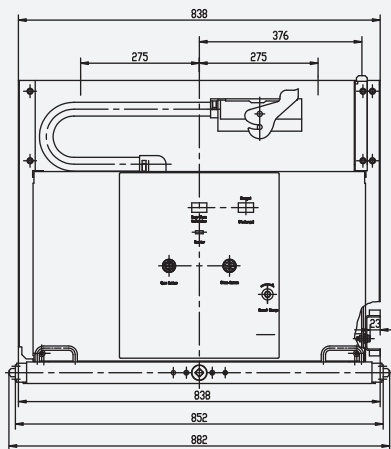
Габаритные и монтажные размеры (мм)

Вакуумный выключатель выкатного исполнения для шкафов 800 мм



Номинальный ток (А)	630	1250	1600
Номинальный ток отключения (кА)	20,25,31,5	25,31,5,40	31,5,40
Размер контакта (мм)	Ø35	Ø49	Ø55

Вакуумный выключатель выкатного исполнения для шкафов 1000 мм

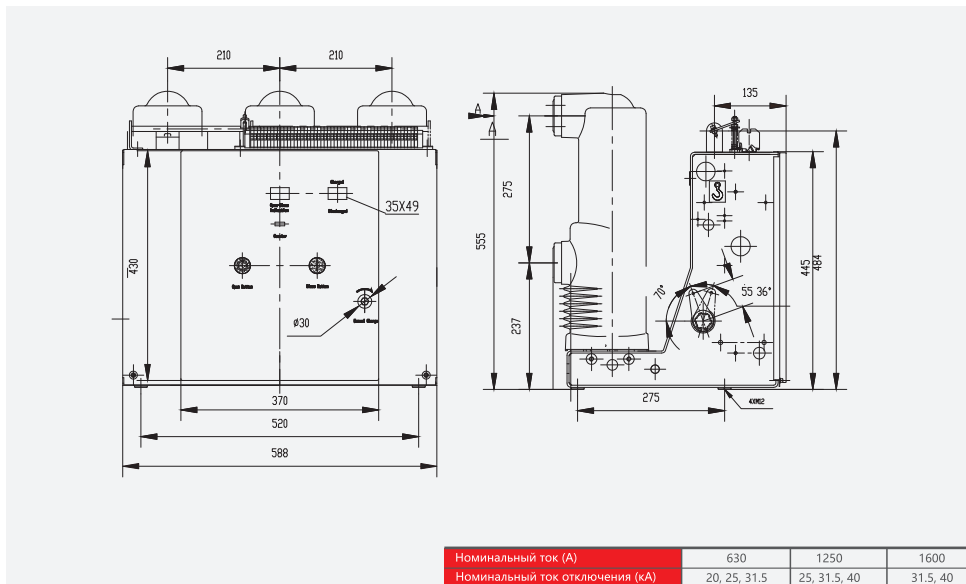


Номинальный ток (А)	1600	2000	2500	3150	4000
Номинальный ток отключения (кА)	31,5,40		31,5,40		40
Размер контакта (мм)	Ø79		Ø109		

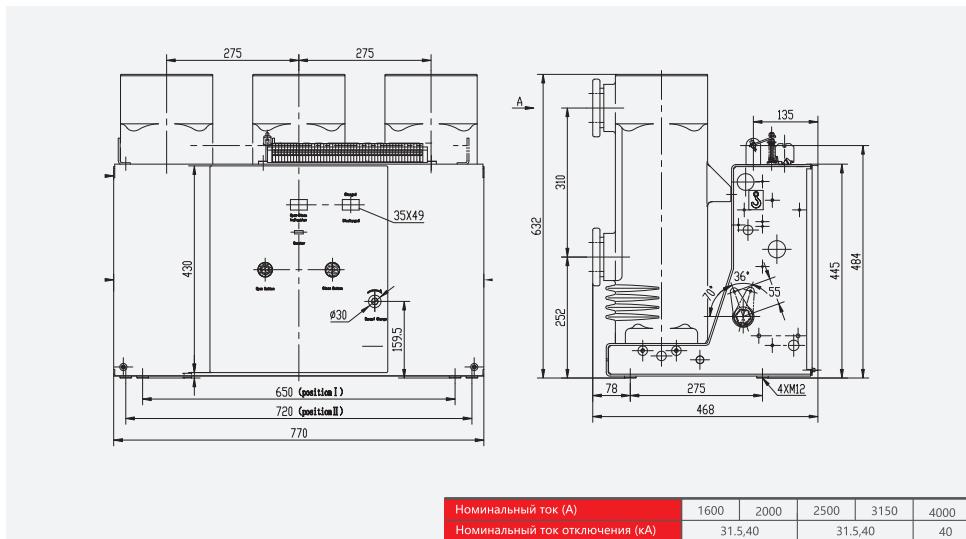
Вакуумные силовые выключатели

ZN63-12S(VCP-12) Вакуумный выключатель с литыми полюсами

Вакуумный выключатель стационарного исполнения для шкафов 800 мм



Вакуумный выключатель стационарного исполнения для шкафов 1000 мм



Вакуумные выключатели

ZN63C-12 Вакуумный выключатель с боковым приводом

Вакуумный силовой выключатель для внутренней установки ZN63-12(VS1-12) (далее — вакуумный выключатель) выполняет все коммутационные задачи в сетях среднего напряжения с частотой 50 Гц и напряжением до 12 кВ. Предназначен для использования на промышленных, горнодобывающих, нефтегазовых предприятиях, подстанциях, электростанциях. Вакуумный выключатель подходит для коммутации электрооборудования, работающего при максимальных нагрузках, а также для оборудования, требующего частых коммутаций. Выключатели подходят для использования в распределительных устройствах среднего напряжения с воздушной изоляцией и отличаются надежностью конструкции и простотой в эксплуатации. Стандарт: IEC 62271-100.

Описание



Вакуумные силовые выключатели

ZN63C-12 Вакуумный выключатель с боковым приводом

Подбор

ZN63	C	-	12	S	/	T	630	-	25	FT	R	P210
Тип	Монтаж	-	Ном. напряж. (кВ)	Тип полюса	/	Приводной механизм	Номин. ток (А)	-	Номинальный ток отключения (кА)	Монтаж	Подключение главной цепи	Меж полюсн. расст.
Вакуумный выкл. для внутр. установки	Боковой	-	12;12кВ	Нет марк.: изоляц. корпус S: с литыми полюсами	/	T: моторно-пружин	630 1250 1600 2000 2500 3150 4000	-	20 25 31.5 40	FT: Стационарный	L: Слева R: Справа	P210

Условия эксплуатации

1. Температура окружающей среды: от -15°C (при хранении от -30°C) до 40°C;
2. Высота над уровнем моря: не более 1000 м;
3. Относительная влажность: максимальная средняя влажность за сутки 95%, максимальная средняя влажность за месяц 90%;
4. Давление в вакуумной камере: максимальное среднее значение за сутки 2.2×10^{-3} МПа, максимальное среднее значение за месяц 1.8×10^{-3} МПа;
5. Сейсмическая активность: до 8 баллов;
6. Устройство не выдерживает воздействие огня, химических веществ, сильной вибрации, взрывов.

Особенности и преимущества

1. Вакуумная дугогасительная камера и привод выключателя соединены посредством передаточного механизма.
2. Изоляционный корпус полюса изготовлен по новой технологии APG (технология автоматической заливки).
3. В изоляционный корпус добавлены внутренние "юбки" и ребра жесткости, что повышает уровень изоляции и динамическую стойкость.
4. Вакуумная дугогасительная камера установлена внутри изоляционного корпуса, что позволяет эффективно предотвращать повреждение и загрязнение поверхности посторонними предметами, а также уменьшить размеры выключателя.
5. Привод выключателя представляет собой пружинный механизм с накоплением энергии, приводящийся в действие как электрически, так и механически
6. Изделие не требует регулировки, отличается минимальным объемом или полным отсутствием необходимости в техническом обслуживании.
7. Механический ресурс может достигать 20000 коммутационных циклов.

Вакуумные силовые выключатели

ZN63C-12 Вакуумный выключатель с боковым приводом

Технические характеристики

Таблица 1: электрические характеристики

Параметр		Ед. изм.	Значение	
Номинальное напряжение			12	
Изоляция	Ном. испыт. напряжение грозового импульса	кВ	78 (межфазный), 80 (межфазный)	
	Ном. выдерж. напряжение пром. част. (1 мин.)		42 (межфазный), 48 (межфазный)	
Номинальный ток отключения (кА)		кА	25	31.5
Номинальный ток		А	630, 1250	630, 1250, 1600
Номинальный ток термической стойкости (действующее значение)			25	31.5
Номинальный ток электродинамической стойкости (пиковое знач.)		кВ	63	80
Номинальный ток включения (пиковое значение)			63	80
Электрический ресурс при коротком замыкании		кол-во	50	
Испытательное напряжение промышленной частоты вторичн. цепи		В/мин	2000	
Номинальная рабочая последовательность			O- 0.3 с - BO -180 с - BO.	
Время протекания тока короткого замыкания		с	4	
Ном. ток отключения одиночной / сдвоенной конденсаторной батареи		А	630/400	
Механический ресурс			20000	

Таблица 2: механические характеристики

Параметр	Ед. изм.	Значение
Зазор между разомкнутыми контактами	мм	11±1,9±1 (с литыми полюсами)
Ход контактов		3.5±1
Средняя скорость замыкания (6 мм — замык.)	м/с	0.4-0.8
Средняя скорость размыкания (6 мм — размык.)		0.9-1.3
Время размыкания (при номинальном напряжении)	мс	20-50
Время замыкания (при номинальном напряжении)		35-70
Время дребзга контактов	мс	≤2
Ошибка в синхронизации полюсов		≤2
Допустимый суммарный износ подвиж. и неподвиж. контактов	мм	3
Переходное сопротивление контактов главной цепи	мкОм	≤ (630 А), ≤45 (1250 А)
Усилие замыкания контактов	Н	2400±200 (кА), 3100±200 (31.5 кА)

Таблица 3: характеристики ВКЛ/ОТКЛ электромагнитов

Параметр	Включающий электромагнит	Отключающий электромагнит	Примечание
Номин.рабочее напряжение	AC110/220 DC110/220	AC110/220 DC110/220	Отключающий электромагнит не должен размыкаться при напряжении менее 30% от номинального рабочего напряжения
Мощность катушки	264	264	
Диапазон рабочих напряжений	85-110% от номин. напряж.	65-120% от ном. напряж.	

Таблица 4: характеристики электродвиг.

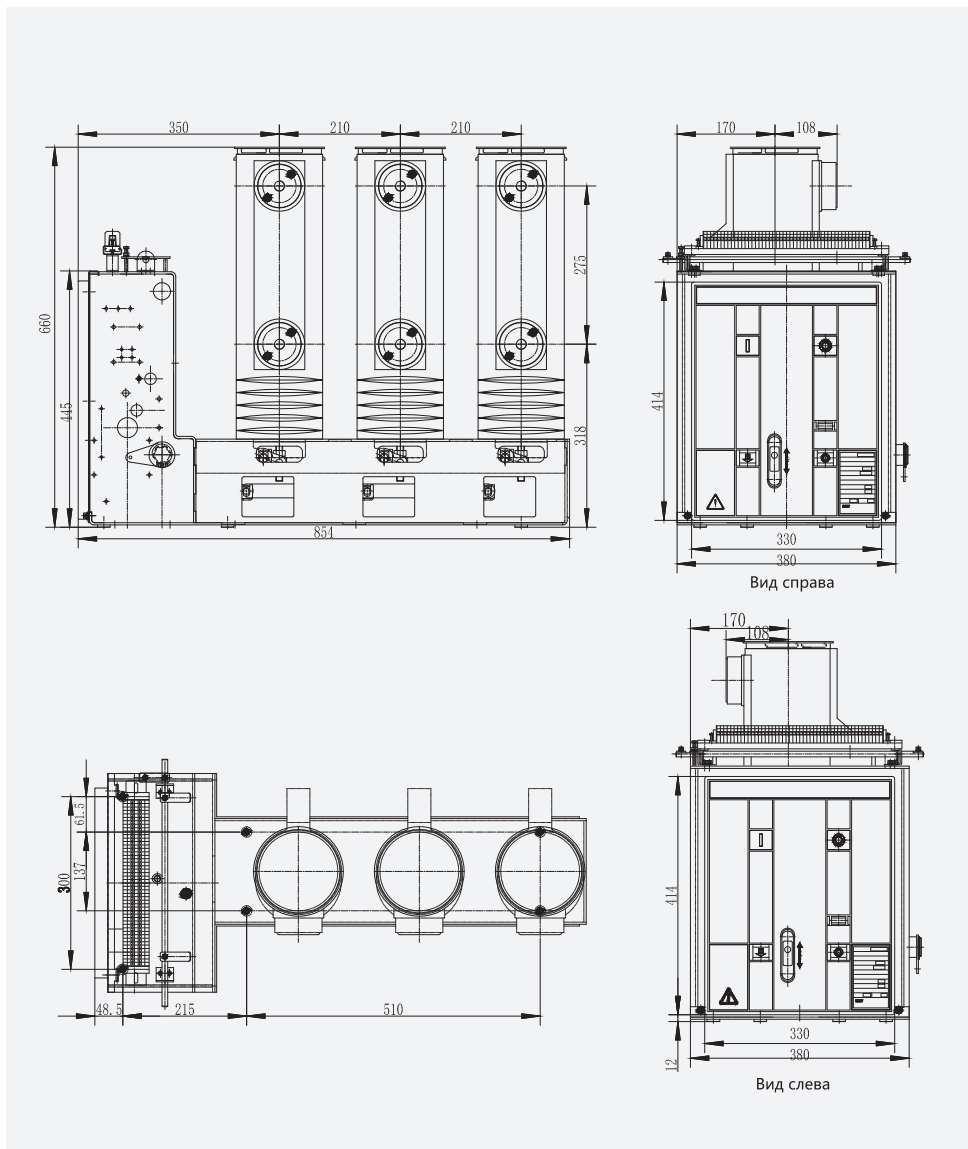
Модель	Ном. напряж.	Ном. потреб. мощн.	Диапазон раб. напряжений	Время взвода вкл.пружины при ном. напряжении (с)
ZYJ55-1	DC110 CD220	50-75	85-110% от номинального напряжения	≤15

Вакуумные силовые выключатели

ZN63C-12 Вакуумный выключатель с боковым приводом

Габаритные и монтажные размеры (мм)

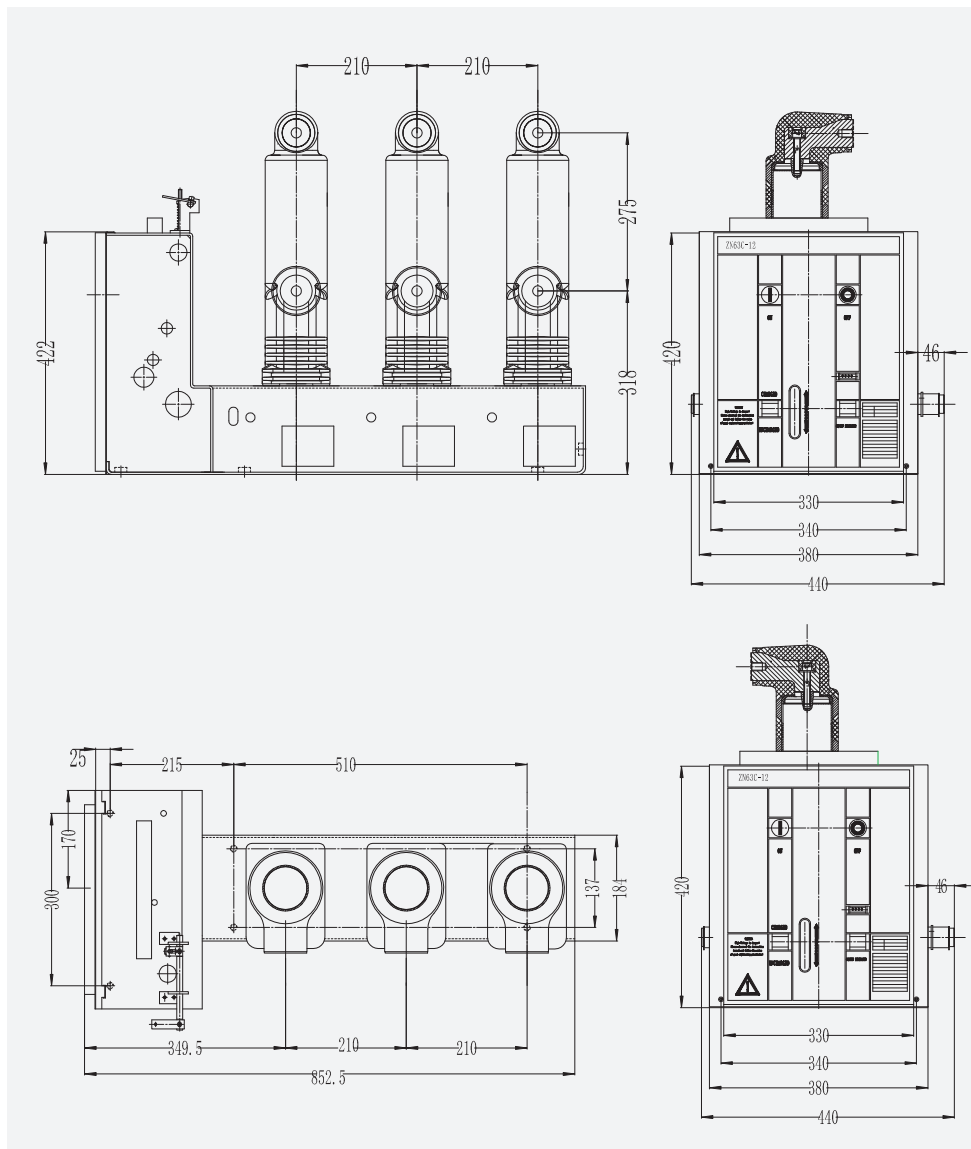
Стационарное исполнение



ZN63C-12 Вакуумный выключатель с боковым приводом

Габаритные и монтажные размеры (мм)

Исполнение с литыми полюсами



Вакуумные силовые выключатели **ZN63M-12(VCM1-12)** Вакуумный выключатель с электромагнитным приводом

Высоковольтный вакуумный выключатель ZN63M-12 предназначен для внутренней установки и оснащен электромагнитным приводом. Выключатель отличается высокой надёжностью и повышенным сроком службы, а также требует минимального технического обслуживания.

Стандарт: IEC 62271-100.

Описание



Вакуумные силовые выключатели

ZN63M-12(VCM1-12) Вакуумный выключатель с эл. магн. приводом

Подбор

ZN63M	12	S	M	630	25	HT	P210
Наименование	Номин. напряж (кВ)	Тип полюса	Тип привода	Номин. ток (А)	Номинальный ток отключения (кА)	Монтаж	Меж полюсн расст.
Вакуумный выключатель для внутренней установки	12: 12 кВ	Нет марк. изоляц. корпус S: с литыми полюсами	M: Изоляц. цилиндр с эл. магн. приводом	630, 1250, 1600, 2000, 2500, 3150, 4000	20, 25, 31.5, 40	HT: выкатной FT: стационар.	P150, P210, P275

Примечание:

Межполюсное расстояние выключателя ZN63-12□M по умолчанию составляет P210 мм.

Условия эксплуатации

1. Температура окружающей среды: от -25°C до 40°C;
2. Высота над уровнем моря: не более 1000 м;
3. Относительная влажность: максимальная средняя влажность за сутки 95%, максимальная средняя влажность за месяц 90%;
4. Давление в вакуумной камере: максимальное среднее значение за сутки 2.2×10^{-3} МПа, максимальное среднее значение за месяц 1.8×10^{-3} МПа;
5. Сейсмическая активность: до 8 баллов;
6. Амплитуда электромагнитных помех, наводимых во вторичной цепи, не должна превышать 1,6 кВ. Устройство не выдерживает воздействие огня, химических веществ, сильной вибрации, взрывов.

Особенности и преимущества

1. Вакуумный выключатель состоит из вакуумных дугогасительных камер и электромагнитного привода, соединенных друг с другом посредством тяг.
2. Электромагнитный привод приводится в действие при помощи электромагнита, также выключатель оснащен аварийным ручным отключением.
3. Электромагнитный привод отличается высокой надежностью, длительным сроком службы, требует минимального технического обслуживания.
4. При подаче питания на электромагнит, происходит включение механизма и усилие передается на подвижный контакт вакуумной камеры через соединительную тягу.
5. Модуль управления отличается высокой надежностью, предназначен для работы в сложных условиях и устойчив к скачкам напряжений.
6. В приводе используется конденсаторный накопитель энергии, характеризующийся длительным сроком службы.
7. Механический ресурс - не менее 20 000 операций.

Вакуумные силовые выключатели

ZN63M-12(VCM1-12) Вакуумный выключатель с эл. магн. приводом

Технические характеристики

Таблица 1: электрические характеристики

Параметр		Ед. изм.	Значение			
Номинальное напряжение		кВ	12			
Изоляция	Ном. испыт. напряжение грозового импульса		75			
	Ном. выдерж. напряжение пром. частоты(1 мин.)		42			
Номинальный ток		А	630 1250	630, 1250, 1600, 2000, 2500, 3150	1250, 1600, 2000, 2500, 3150, 4000	
Номинальный ток отключения (кА)		кА	20	25	31.5	40
Номинальный ток термической стойкости (действующее значение)		кА	20	25	31.5	40
Номинальный ток электродинамической стойкости (пиковое значение)			50	63	80	100
Номинальный ток включения (пиковое значение)			50	63	80	100
Электрический ресурс при токе короткого замыкания		кол-во	30	30	30	
Испытательное напряжение промышленной частоты вторичн. цепи		В	2000			
Номинальная рабочая последовательность		/	0 – 0,3 с – ВО – 180 с – ВО – 180 с – ВО – 180 с – ВО – 180 с – ВО (при 40 кА)			
Время протекания тока короткого замыкания		с	4			
Ном. ток отключения одиночной / сдвоенной конденсаторной батареи		А	630/400		800/400	
Механический ресурс		кол-во	20000		10000	

Таблица 2: механические характеристики

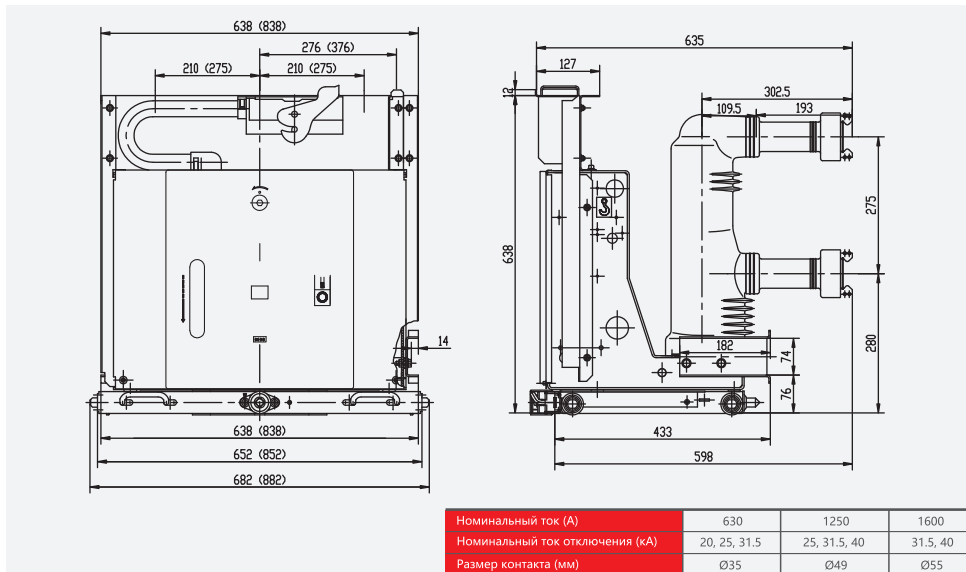
Параметр	Ед. изм.	Значение
Ход контактов	мм	11±1 (с герметич. корпусом: 9±1)
Избыточный ход	мм	3.0±0.5
Скорость замыкания	м/с	0.6±0.2
Скорость размыкания	м/с	1.0±0.2
Время дребезга контактов	мс	≤2
Ошибка в синхронизации полюсов	мс	≤2
Время включения	мс	20≤t≤75
Время отключения	мс	13≤t≤65
Напряжение питания привода	В	DC220
Время накопления энергии	с	< 10
Вторичное напряжение при включении	В	AC/DC 110, AC/DC 220
Вторичное напряжение при отключении	В	AC/DC 110, AC/DC 220
Переходное сопротивление контактов главной цепи	мкОм	≤45
Межполюсное расстояние	мм	150/210/275 (40 кА)

Вакуумные силовые выключатели

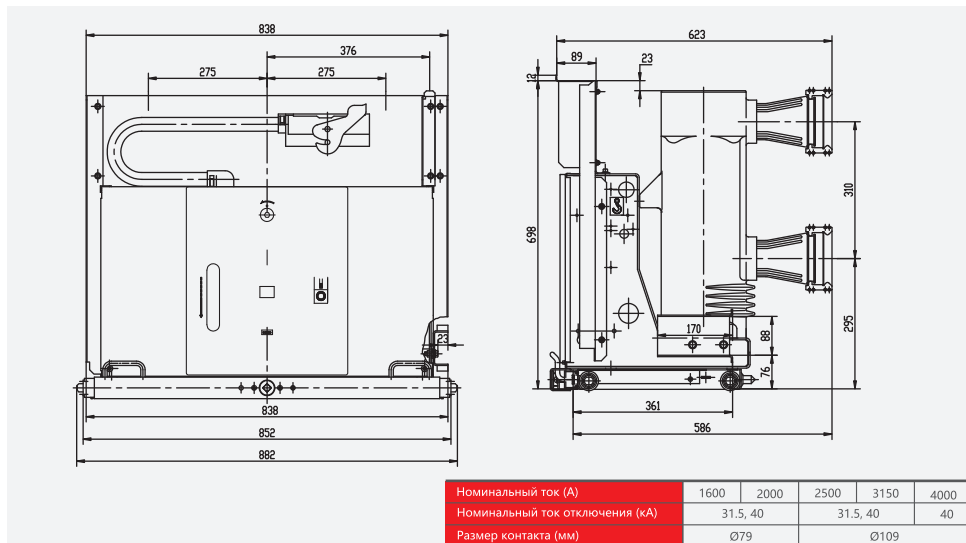
ZN63M-12(VCM1-12) Вакуумный выключатель с эл. магн. приводом

Габаритные и монтажные размеры (мм)

Вакуумный выключатель выкатного исполнения для шкафов 800 мм



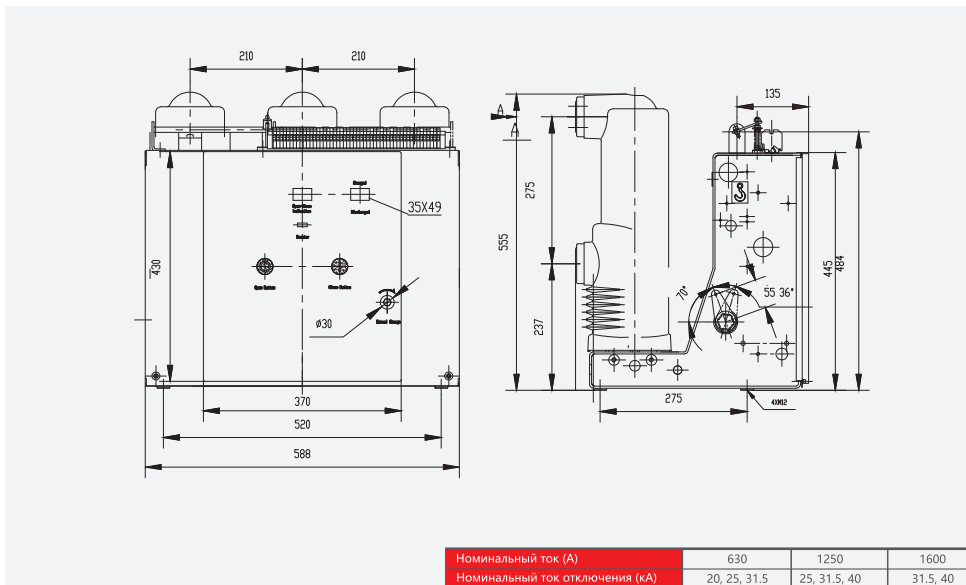
Вакуумный выключатель выкатного исполнения для шкафов 1000 мм



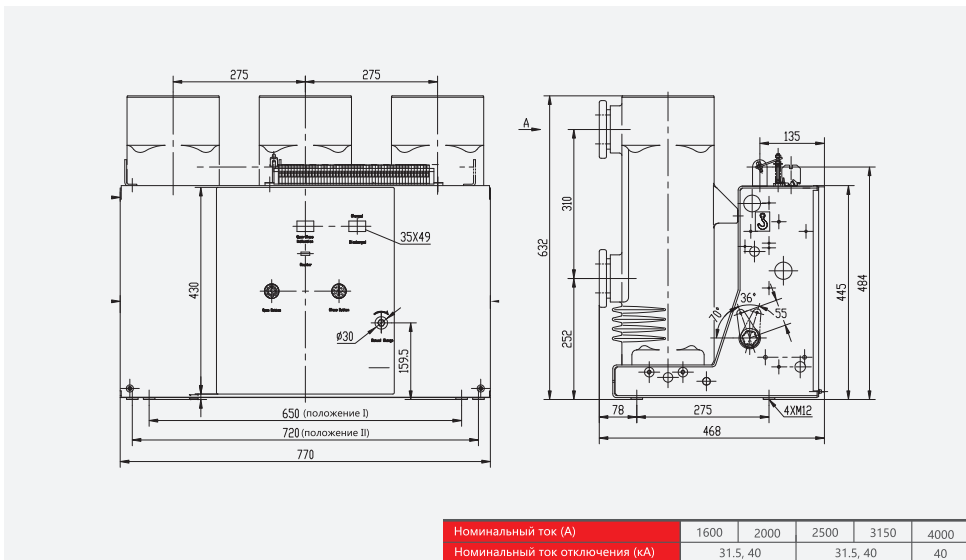
Вакуумные силовые выключатели

ZN63M-12(VCM1-12) Вакуумный выключатель с эл. магн. приводом

Вакуумный выключатель стационарного исполнения для шкафов 800 мм



ZN63(VS1) -12 — Вакуумный выключатель стационарного исполнения для шкафов 1000 мм



Вакуумные силовые выключатели **ZN63-24(VS1-24)** Вакуумный выключатель внутренней установки

Вакуумный силовой выключатель для внутренней установки ZN63-24(VS1-24) (далее — вакуумный выключатель) выполняет все коммутационные задачи в сетях среднего напряжения с частотой 50 Гц и напряжением до 24 кВ. Предназначен для использования на промышленных, горнодобывающих, нефтегазовых предприятиях, подстанциях, электростанциях. Вакуумный выключатель подходит для коммутации электрооборудования, работающего при максимальных нагрузках, а также для оборудования, требующего частых коммутаций.

Стандарт: IEC 62271-100.

Описание



Вакуумные силовые выключатели

ZN63-24(VS1-24) Вакуумный выключатель для внутр. уст.

Подбор

ZN63	-	24	S	/	T	630	-	25	HT	P210
Тип	-	Номинал. напряж (кВ)	Тип полюса	/	Приводной механизм	Номинал. ток (А)	-	Номинальный ток отключения (кА)	Монтаж	Расст. между фазами
Вакуумн. выключатель для внутр. уст.	-	24: 24 кВ	Нет марк.: изоляц. корпус S: с литыми. полюсами	/	Т: Моторно - Пружинн.	630	-	20	HT: выкатной FT: стационар.	P210
						1250				
						1600				
						2000				
						2500				
						3150				
4000										

Примечание:

В модели Zn63 (S) по умолчанию используется привод с двумя пружинами. При необходимости использования привода с одной пружиной следует указать это в заказе.

Условия эксплуатации

1. Температура окружающей среды: от 15°C (при хранении от -30°C) до 40°C;
2. Высота над уровнем моря: не более 1000 м;
3. Относительная влажность: максимальная средняя влажность за сутки 95%, максимальная средняя влажность за месяц 90%;
4. Давление в вакуумной камере: максимальное среднее значение за сутки $2,2 \times 10^{-3}$ МПа, максимальное среднее значение за месяц $1,8 \times 10^{-3}$ МПа;
5. Сейсмическая активность: до 8 баллов;
6. Устройство не выдерживает воздействие огня, химических веществ, сильной вибрации, взрывов.

Особенности и преимущества

1. Модульный пружинный привод нового поколения, отличающийся компактной и продуманной конструкцией, а также высокой надежностью и удобством монтажа.
2. Выкатное и стационарное исполнения.
3. Цельный герметичный полюс главной силовой цепи.
4. Главная силовая цепь имеет цельную герметичную конструкцию с интегрированным полюсом и уплотнением, что исключает необходимость в техническом обслуживании, а также обеспечивает высокую надежность. Вакуумный выключатель относится к категории E2.

Вакуумные силовые выключатели

ZN63-24(VS1-24) Вакуумный выключатель для внутр. уст.

Технические характеристики

Таблица 1: электрические характеристики

Параметр		Ед. изм.	Значение			
Номинальное напряжение		кВ	24			
Номинальная частота		Гц	50			
Номинальный ток		А	630 1250	1250 1600 2000 2500 3150		
Изоляция	Ном. выдерж. напряж. пром. частоты (1 мин.)	фаза-земля	кВ			65
		Разрушение				79
	Ном. испыт. напр. грозового импульса	фаза-земля				125
		Разрушение				145
Номинальный ток термической стойкости (4 с)		кА	20	25	31.5	
Номинальный ток отключения			20	25	31.5	
Номинальный ток электродинамич. стойкости			50	63	80	
Номинальный ток включения			50	63	80	
Время протекания тока короткого замыкания		с	4			
Номинальный ток отключения при замыкании разных заземленных фаз		кА	17.4	21.7	27.4	
Номинальная рабочая последовательность			O-0.3s-BO-18os-CBO			
Вторичное напряжение		В	DC(AC)220/110			
Электрическая стойкость			E2 (категория)*			
Механический ресурс		кол-во	20000			

Примечания:

1. При номинальном токе 3150 А требуется принудительное охлаждение
2. Внедрен стандарт GB1984-2003 по электрическому ресурсу B2, число отключений: 274.

Вакуумные силовые выключатели ZN63-24(VS1-24) Вакуумный выключатель внутр. уст.

Таблица 2: механические характеристики

Параметр		Ед. изм.	Значение					
Ход контактов		мм	13±1					
Избыточный ход			4±1					
Межполюсное расстояние			210,275					
Допустимый абразивный износ контакта		м/с	3					
Средняя скорость размыкания (размык: 6 мм)			1.3±0.3					
Средняя скорость замыкания			0.6±0.2					
Время переключения после замыкания контактов		мс	≤2					
Ошибка в синхронизации полюсов.			≤2					
Переходное сопротивление контактов главной цепи	Номинальный ток	А	630	1250	1600	2000	2500	3150
	Стационарный	мкОм	≤50	≤45	≤35	≤35	≤30	≤25
	Выкатной		≤55	≤50	≤50	≤40	≤35	≤30
Время отключения		мс	≤50					
Время включения			≤75					
Параметры привода		85-110% (от ном. напряж.)	Надежное замыкание					
		85-110% (от ном. напряж.)	Надежное размыкание					
		≤30% (от ном. напряж.)	Без размыкания					

Таблица 3: характеристики привода

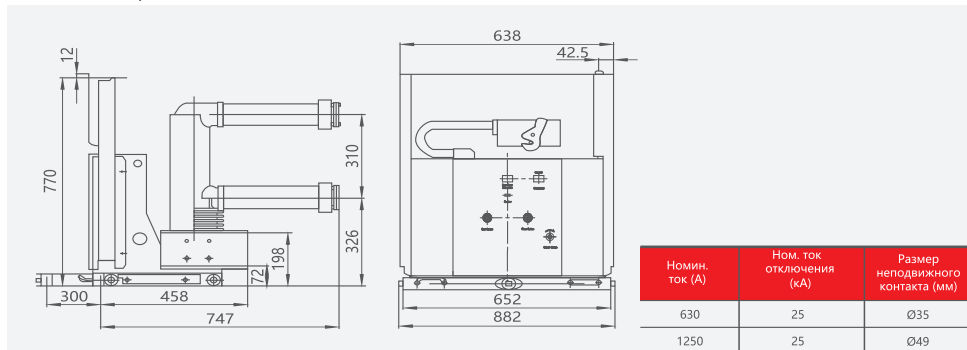
Параметр	Ед. изм.	Значение
Ном. вторичное напряжение при откл.	В	AC/DC220 В, AC/DC110 В
Ном. вторичное напряжение при включ.		AC/DC220 В, AC/DC110 В
Ном. мгновенный ток отключения	А	5/3.5
Ном. напряжение электродвигателя	В	AC/DC220 В, AC/DC110 В
Ном. мощность электродвигателя	Вт	70
Время взвода вкл. пружины	с	≤10
Испыт. напр. пром. частоты (1 мин.) во вторич. цепи	В	2000

Вакуумные силовые выключатели

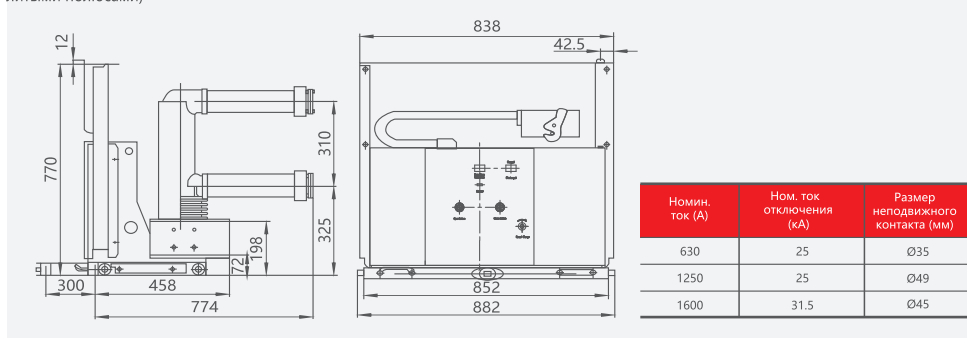
ZN63-24(VS1-24) Вакуумный выключатель внутр. уст.

Габаритные и монтажные размеры (мм)

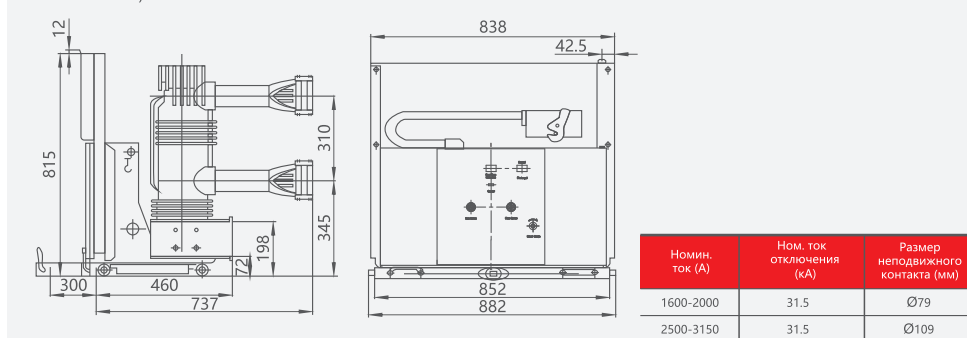
Вакуумный выключатель ZN63(VS1)-24 выкатного исполнения с межполюсным расстоянием 210 (компактное исполнение с литыми полюсами)



Вакуумный выключатель ZN63(VS1)-24 выкатного исполнения с межполюсным расстоянием 275 (компактное исполнение с литыми полюсами)

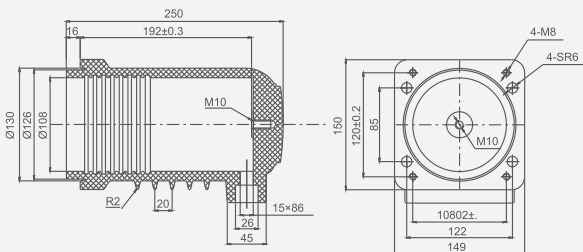


Вакуумный выключатель ZN63(VS1)-24 выкатного исполнения с межполюсным расстоянием 275 (увеличенное исполнение с литыми полюсами)

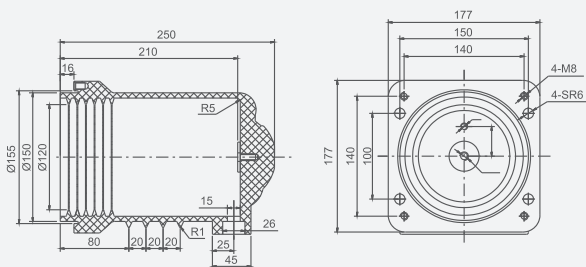


Соединительные коробки и изоляторы

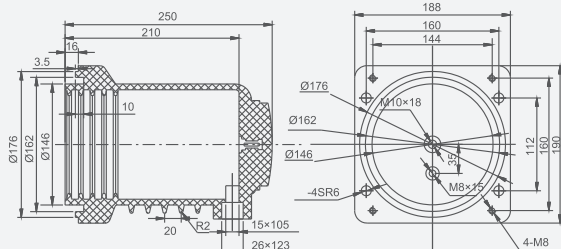
Соединительная коробка СНЗ-10Q/150 (номинальный ток 630-1250 А), габаритные и монтажные размеры



Соединительная коробка СНЗ-10Q/180 (номинальный ток 1250А), габаритные и монтажные размеры

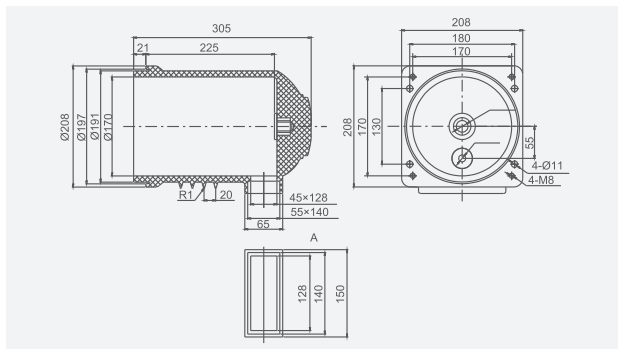


Соединительная коробка СНЗ-10Q/190 (номинальный ток 1250-1600 А), габаритные и монтажные размеры

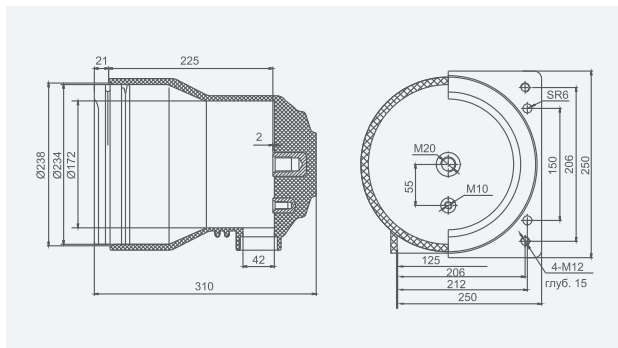


Соединительные коробки и изоляторы

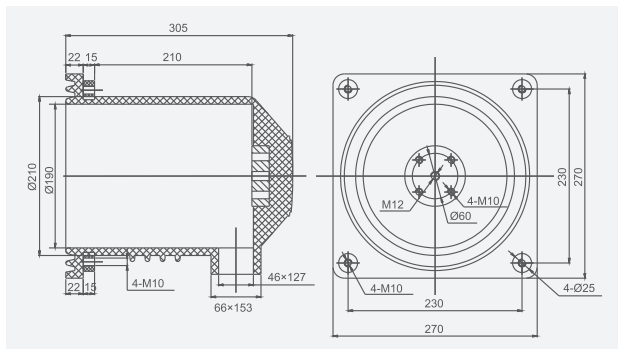
Соединительная коробка СНЗ-10Q/208 (номинальный ток 1600-2000А), габаритные и монтажные размеры



Соединительная коробка СНЗ-10Q/250 (номинальный ток 3150-4000А), габаритные и монтажные размеры

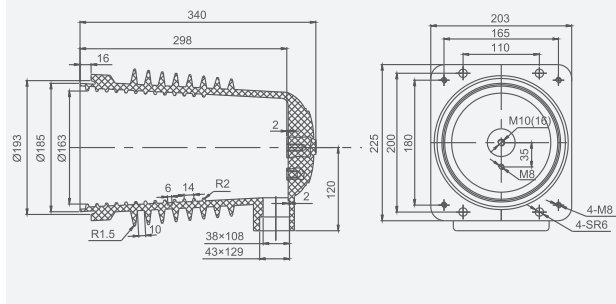


Соединительная коробка СНЗ-10Q/280 (номинальный ток 3150-4000А), габаритные и монтажные размеры

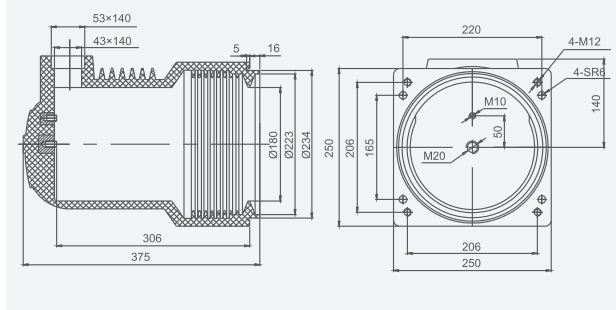


Соединительные коробки и изоляторы

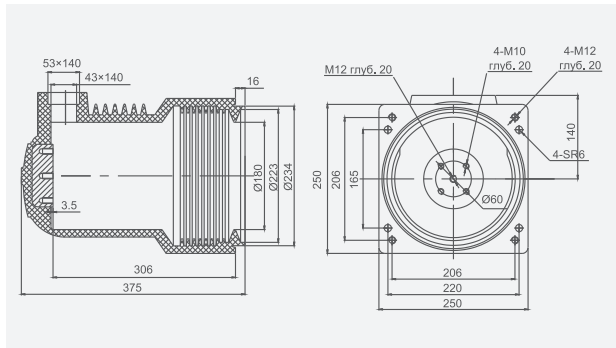
Соединительная коробка СНЗ-24KV-225 (номинальный ток ≤ 630А-1600А), габаритные и монтажные размеры



Соединительная коробка СНЗ-24KV-250 (номинальный ток ≤ 2000А-2500А), габаритные и монтажные размеры

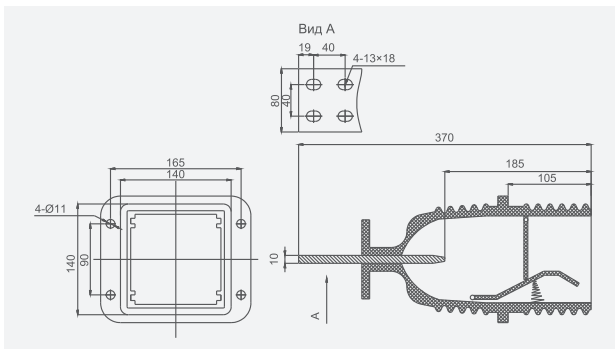


Соединительная коробка СНЗ-24KV-252 (номинальный ток ≤ 3150-4000А), габаритные и монтажные размеры

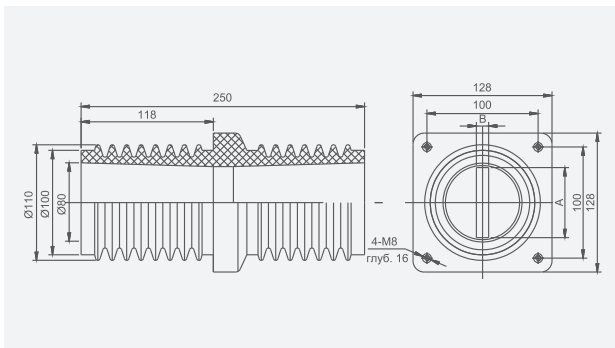


Соединительные коробки и изоляторы

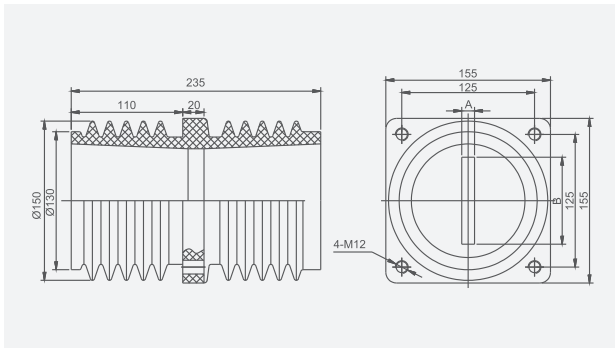
Пристенный изолятор JYN2-10Q/90×165,
габаритные и монтажные размеры



Проходной изолятор 10KV-100*100,
габаритные и монтажные размеры

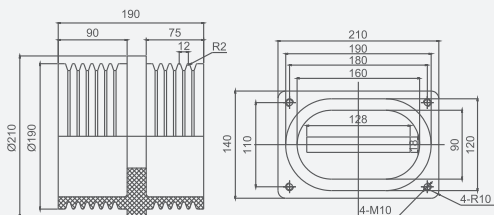


Проходной изолятор 10KV-125*125,
габаритные и монтажные размеры



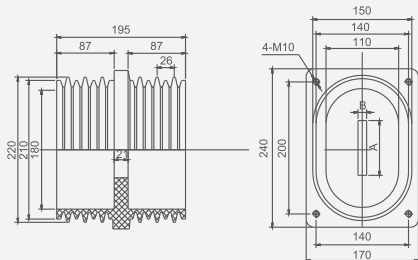
Соединительные коробки и изоляторы

Проходной изолятор TG3-10Q/110×180,
габаритные и монтажные размеры



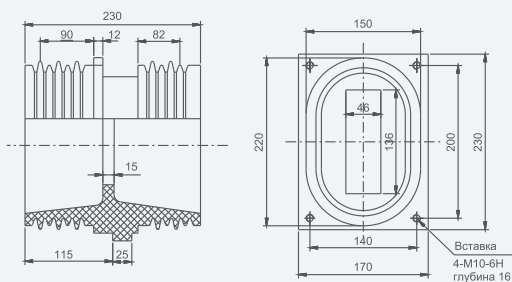
A:	64	64	105	124
B:	10	13	12	13

Проходной изолятор TG3-10Q/140×200A,
габаритные и монтажные размеры



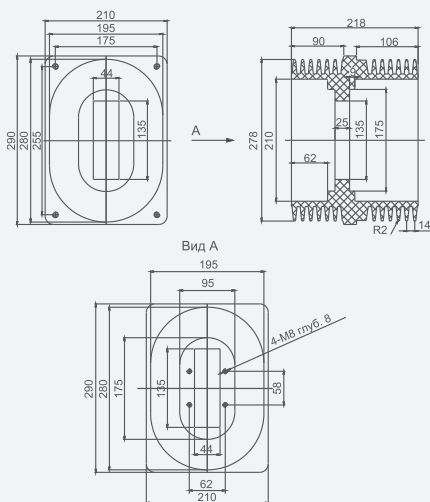
A:	83	103
B:	13	13

Проходной изолятор TG3-10Q/170×230,
габаритные и монтажные размеры

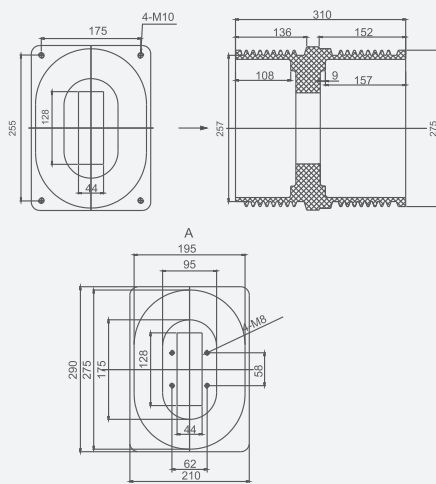


Соединительные коробки и изоляторы

Проходной изолятор 24KV-175*255*218,
габаритные и монтажные размеры

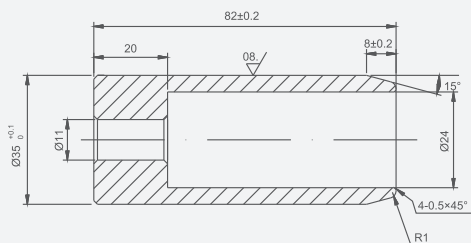


Проходной изолятор 24KV-175*255*310,
габаритные и монтажные размеры

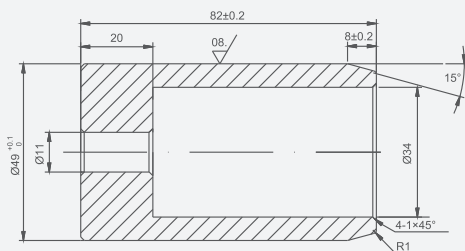


Неподвижный контакт

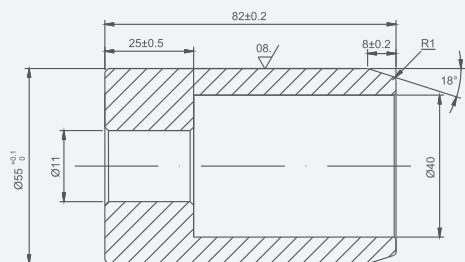
Неподвижный контакт 630A Ø35×72 (82)



Неподвижный контакт 1250A Ø49×72 (82)

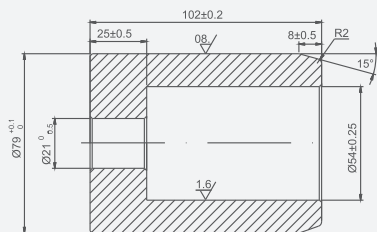


Неподвижный контакт 1600A Ø55×82

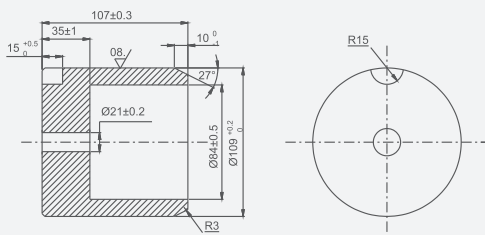


Неподвижный контакт

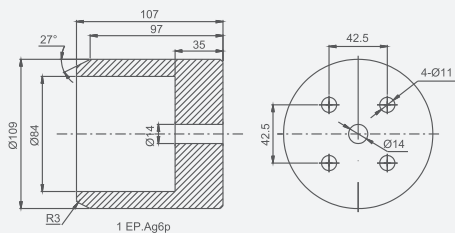
Неподвижный контакт 1600А-2000А, Ø79×102



Неподвижный контакт 2500-3150А, Ø109×107

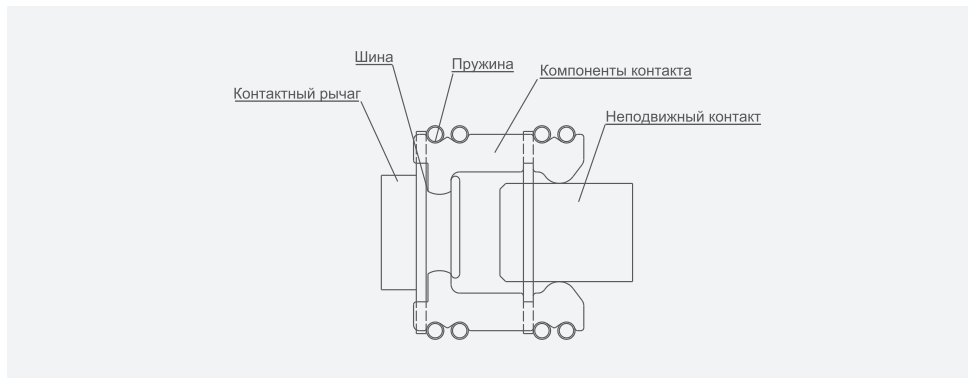


Неподвижный контакт 3150А-4000А, Ø109×107



Замыкающий контакт

Круглый замыкающий контакт автоматического выключателя VS1,VD4 типа SIEMENS и тележки



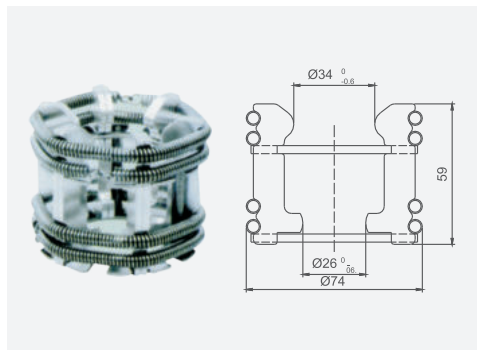
Описание

1. Кольцевая пружина, среднего давления.
2. Импортная немагнитная нержавеющая сталь, не образующая магнитных вихревых полей
3. Толстое серебряное покрытие, противоизносное.
4. Антиокислительная обработка серебряного слоя

Размер неподвижного контакта: 34 ± 2 мм

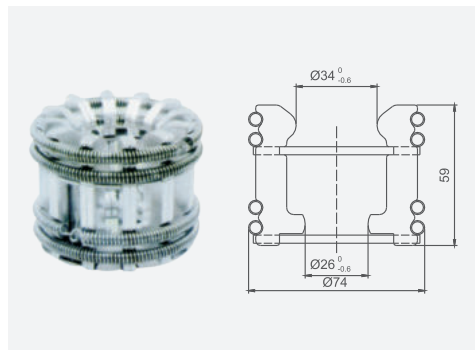
Артикул изделия: YFB101

GC5-630A замык. контакт Кол-во эл-тов: 12



Артикул изделия: YFB102

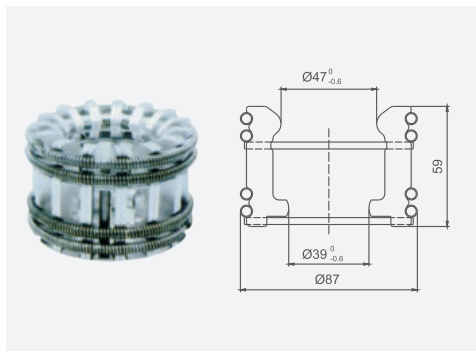
GC5-630A/1250A замык. контакт Кол-во эл-тов: 24



Соединительный контакт

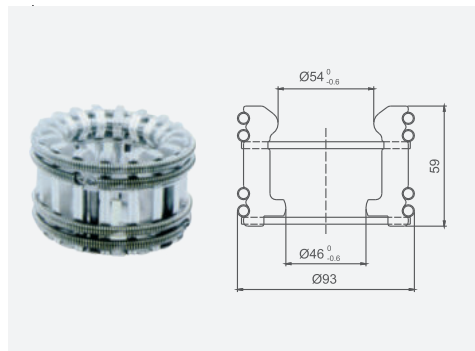
Артикул изделия: YFB103

GC5-1250A замык. контакт Кол-во эл-тов: 30



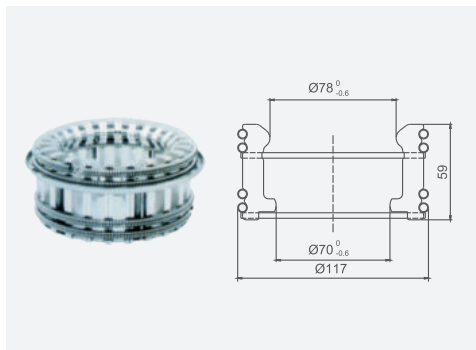
Артикул изделия: : YFB104

GC5-1600A замык. контакт Кол-во эл-тов: 36



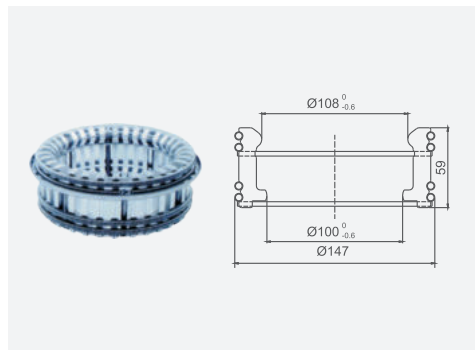
Артикул изделия: YFB105

GC5-1600A/2000A замык. контакт Кол-во эл-тов: 48



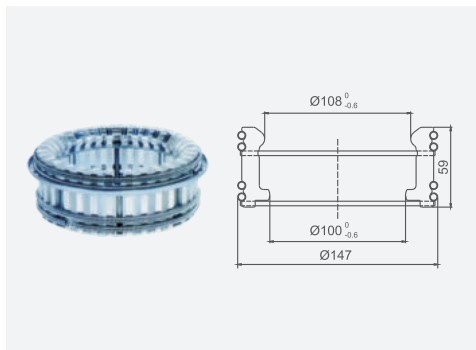
Артикул изделия: YFB106

GC5-2500A-3150A замык. контакт Кол-во эл-тов: 64



Артикул изделия: YFB107

GC5-4000A замык. контакт Кол-во эл-тов: 82



Вакуумные силовые выключатели

YVF-12GD Трехпозиционный вакуумный выключатель

Трехпозиционный комбинированный вакуумный выключатель серии YVF-12GD имеет модульную конструкцию, объединяющую в себе вакуумный выключатель, разъединитель, заземлитель, механизм блокировки и привод. Он обладает превосходными электрическими и механическими характеристиками.

Вакуумный выключатель данной серии применяется главным образом в трехфазных сетях переменного тока частотой 50 Гц и номинальным напряжением 3,6-12 кВ для коммутации электрооборудования на производственных и горнодобывающих предприятиях, электростанциях и подстанциях.

Стандарт: IEC 62271-100.

Описание



Вакуумные силовые выключатели

VF-12GD Трехпозиционный вакуумный выключатель

Подбор



Примечание:

Если заземлитель отсутствует, то его ведущий вал выполняет функцию блокировочного вала, при этом габаритные размеры остаются неизменными.

Условия эксплуатации

1. Температура окружающей среды: от -25°C до $+40^{\circ}\text{C}$;
2. Высота над уровнем моря: не более 1000 м. При превышении указанной высоты коэффициент защиты снижается;
3. Относительная влажность: максимальная средняя влажность за сутки 95%, максимальная средняя влажность за месяц 90%;
4. Сейсмическая активность: до 8 баллов;
5. Устройство не выдерживает воздействие огня, химических веществ, сильной вибрации, взрывов.

Особенности и преимущества

● Безопасный литой полюс

Высокая надежность, неизменные характеристики изоляции, прочная конструкция, компактные размеры, отсутствие необходимости технического обслуживания, экологичность, высокая механическая прочность.

● Видимое повреждение изоляции

Поворотный разъединитель с видимым повреждением изоляции после отключения.

● Модульный приводной механизм (привод)

Отличается возможность самостоятельной замены или ремонта.

● Трехкоординатное пошаговое срабатывание, надежная механическая блокировка

Разъединитель, вакуумный выключатель и заземлитель работают отдельно на одной оси, а для предотвращения неправильного срабатывания между тремя устройствами предусмотрена обязательная механическая блокировка.

● Выводная клемма с бесконтактным датчиком отображения

Отсутствие емкости, бесконтактная индукционная технология, безопасность и надежность.

● Блокировка между выключателем и дверцей шкафа

Обеспечение безопасности персонала с помощью блокировки дверцы шкафа, не требующей регулировки

Вакуумные силовые выключатели

VF-12GD Трехпозиционный вакуумный выключатель

Технические характеристики

Параметр	Ед. изм.	Значение		
Номинальное напряжение	кВ	12		
Ном. выдерж. напряж. пром. частоты (1 мин.): фаза-фаза/пробой		42/48		
Ном. испыт. напр. грозового импульса: фаза-фаза/пробой		75/85		
Испыт. напряж. промышленной частоты (1 мин.) во вторичной цепи	В	2000		
Номинальная частота	Гц	50		
Номинальный ток	А	630,1250		
Номинальный ток отключения	кА	20	25	20
Номинальный ток электродинамической стойкости	кА	50	63	50
Номинальный ток включения	кА	50	63	50
Номинальный ток термической стойкости (4 с)	кА	20	25	20
Время протекания тока короткого замыкания	с	4		
Ном. ток отключения одиночной / сдвоенной конденсаторной батареи	А	630/400		
Номинальный ток включения конденсаторной батареи	кА	12.5 (≤1000 Гц)		
Электрический ресурс при токе короткого замыкания	к-во	30		
Механический ресурс (разъединитель/выключатель/заземлитель)		3000/10000/3000		
Суммарный допустимый износ подвижных и неподвижных контактов	мм	3		
Вторичное напряжение (включение)	В	AC24/48/110/220, DC24/48/110/220		
Вторичное напряжение (отключение)				
Ном. напряжение электродвигателя	В	AC24/48/110/220, DC24/48/110/220		
Ном. мощность электродвигателя	Вт	70		
Время взвода вкл. пружины	с	≤15		
Зазор между разомкнутыми контактами	мм	9±1		
Избыточный ход		3.5±1		
Время дребезга контактов	мс	< 5		
Ошибка в синхронизации полюсов		≤2		
Время отключения (при номинальном напряжении)		≤40		
Время включения (при номинальном напряжении)		≤60		
Средняя скорость размыкания (размык: 6 мм)	м/с	0.9-1.3		
Средняя скорость замыкания (замык: 6 мм)		0.4-0.8		
Амплитуда отскока разомкнутого контакта	мм	≤2		
Усилие замыкания контактов	Н	2400±200 (20-25 кА), 3100±200 (31.5 кА)		
Номинальная рабочая последовательность		O-0.3s-BO-180s-BO		

Вакуумные силовые выключатели

VF-12GD Трехпозиционный вакуумный выключатель

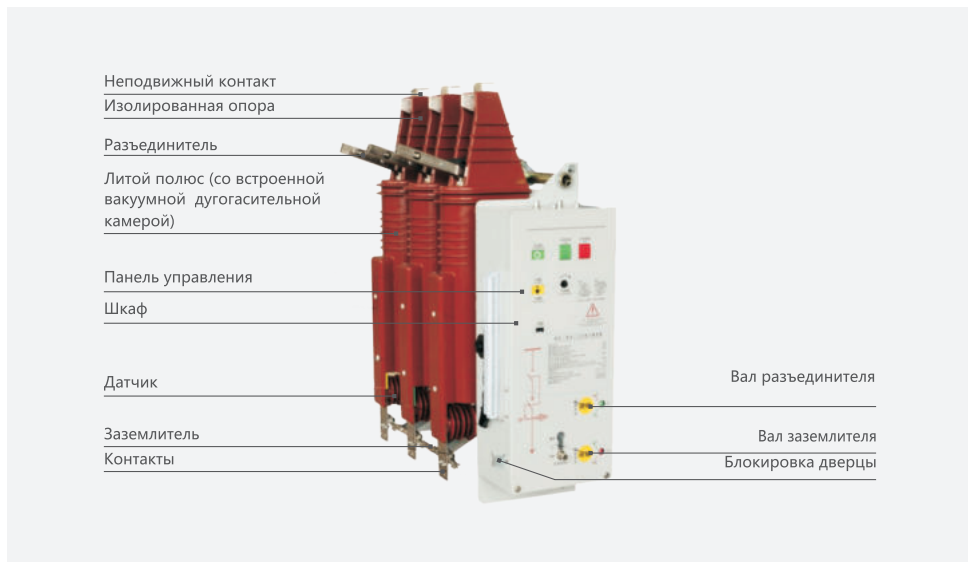
Конфигурация

Стандартная конфигурация: Подключение в соответствии со стандартной электрической схемой, включая устройство защитного отключения, без блокировки, без защиты от перегрузки по току, без защиты от падения напряжения

Параметр	Значение	Примечание
Мощность электродвигателя	75 Вт	Станд. исп.
Включающий электромагнит	A(D)C 24-220 В	Станд. исп.
Отключающий электромагнит	A(D)C 24-220 В	Станд. исп.
Блок-контакты для разъединителя	1 размык. 1 замык. 5 А	Станд. исп.
Блок-контакт для заземлителя	1 размык. 1 замык. 5 А	Станд. исп.
Блок-контакт для электродвигателя	2 размык. 1 замык. 5 А	Станд. исп.
Блок-контакт для выключателя	8 размык. 8 замык. 5 А	Станд. исп.
Устройство защитного отключения	A(D)C 24-220 В	Станд. исп.
Датчик (индуктивный)	Бесконтактный	Станд. исп.
Блокирующее устройство	A(D)C 24-220 В	Опция
Отключение при превышении тока	3,5 А, 5 А	Опция
Устройство защиты от падения напряжения	A(D)C 24-220 В	Опция

Совместимый тип шкафа

Устройство подходит для монтажа в небольших стационарных шкафах, шкафах кольцевых сетей или блочных трансформаторах. Главная цепь трехпозиционного комбинированного вакуумного выключателя серии VF-12GD расположена продольно. Верхняя часть — разъединитель, средняя часть — вакуумный выключатель, нижняя часть — заземлитель. Датчик и механизм блокировки расположены на передней панели выключателя, при этом выключатель может быть установлен в перевернутом положении.



Вакуумные силовые выключатели

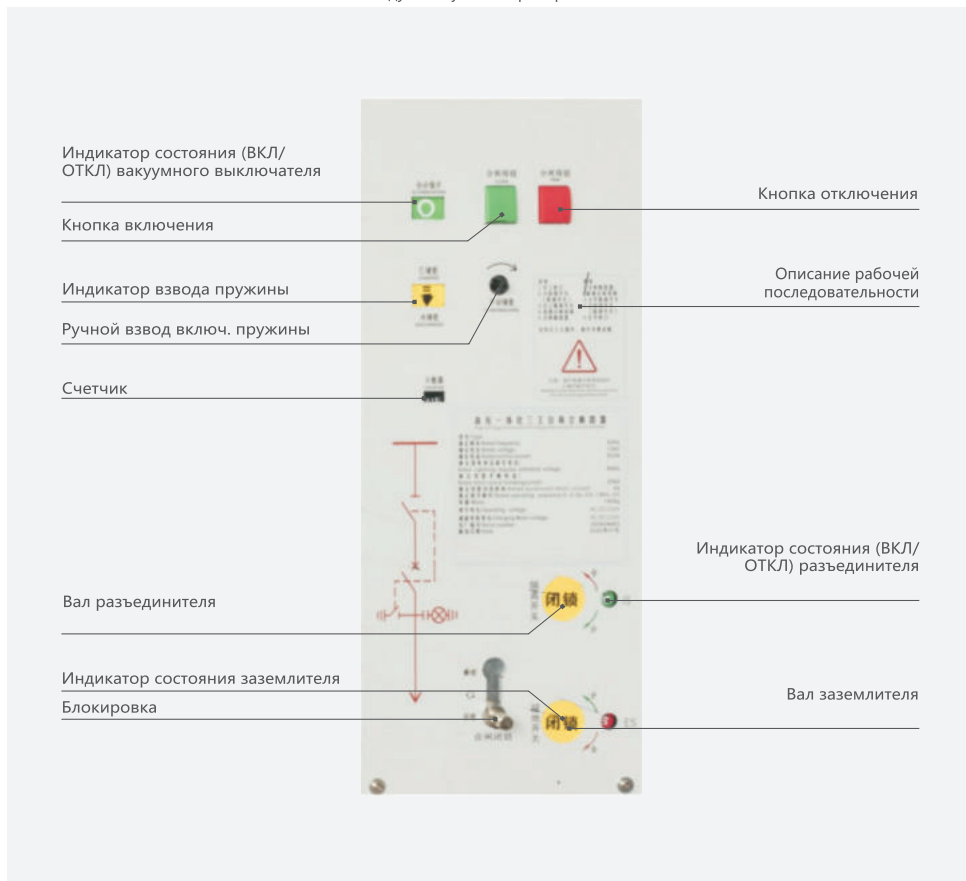
YVF-12GD Трехпозиционный вакуумный выключатель

Двойная блокировка: вакуумный выключатель, разъединитель и заземлитель оснащены обязательной механической блокировкой.

Система блокировок вакуумного выключателя, разъединителя и заземлителя предусмотрена от ошибочного срабатывания.

Разъединитель и заземлитель приводятся в действие отдельно и ступенчато на независимых валах, а между ними устанавливается обязательная механическая блокировка.

После включения и отключения выключателя следует визуально проверять их состояние.

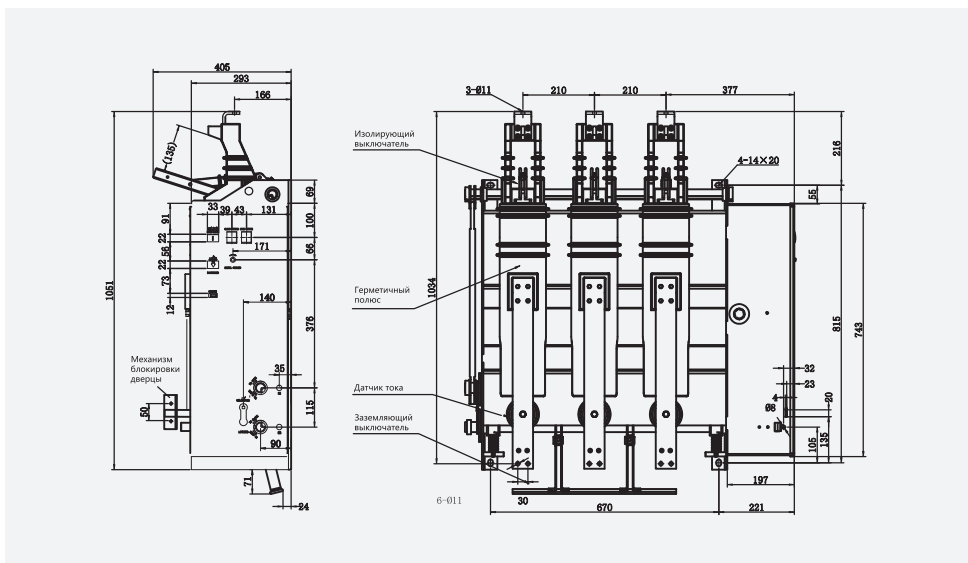


Вакуумные силовые выключатели

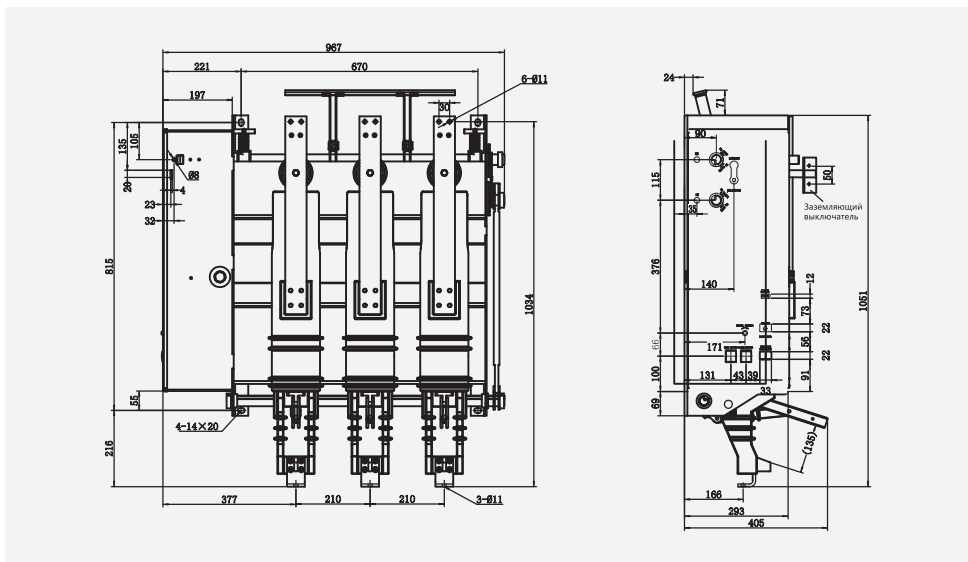
VF-12GD Трехпозиционный вакуумный выключатель

Габаритные и монтажные размеры (мм)

Номинальные размеры



Номинальные размеры



Вакуумные силовые выключатели

ZN28(A)-12 Вакуумный выключатель для внутр. установки

Вакуумные силовые выключатели для внутренней установки ZN28(A)-12 используются в трехфазных сетях среднего напряжения до 12 кВ и частотой 50 Гц. Изделие соответствует стандарту GB1984-89 и может иметь 2 исполнения: привод интегрирован в корпус, либо привод и корпус установлены раздельно. Выключатель может устанавливаться в различные шкафы, например GG-1A (Z), XGNZ-10 (Z) и пр.

Выключатель может быть оснащен как электромагнитным CD17 так и пружинным приводом CT17 или CT19.

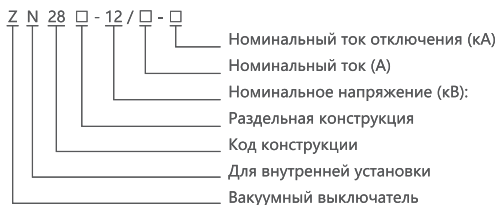
Описание



Вакуумные силовые выключатели

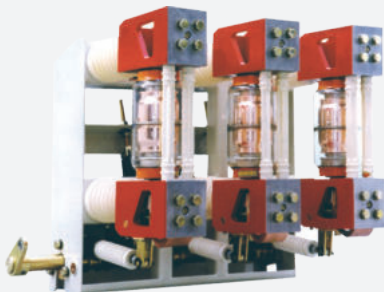
ZN28(A)-12 Вакуумный выключатель для внутр. установки

Подбор



Условия эксплуатации

1. Температура окружающей среды: от -15 до +40°C;
2. Высота над уровнем моря: не более 2000 м;
3. Относительная влажность: макс. средняя влажность за сутки 95%, макс. средняя влажность за месяц 90%;
4. Сейсмическая активность: до 8 баллов;
5. Устройство не выдерживает воздействие огня, химических веществ, сильной вибрации, взрывов.



ZN28A-12



ZN28-12

Вакуумные силовые выключатели

ZN28(A)-12 Вакуумный выключатель для внутр. установки

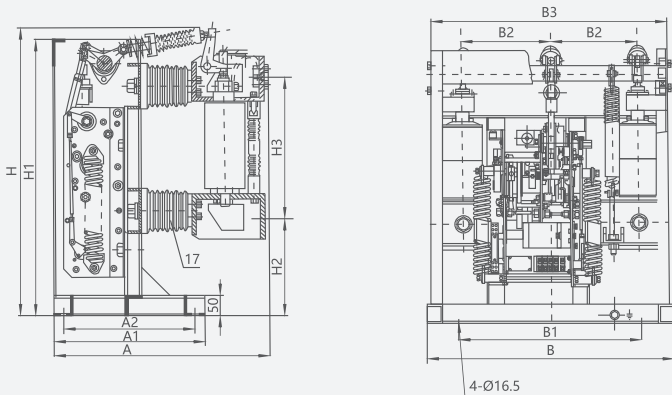
Технические характеристики

Параметр	Ед. изм.	Значение			
Напряжение, ток, срок службы					
Номинальное напряжение	кВ	12			
Номинальное выдерживаемое напряжение пром. частоты (1 мин)	кВ	42			
Номинальное испытательное напряжение грозового импульса	кВ	75			
Номинальная частота	Гц	50			
Номинальный ток	А	630 1250	630 1250	1250 1600 2000 2500	1600 2000 2500 3150
Номинальный ток отключения	кА	20	25	31.5	40
Ном. ток термической стойкости	кА	20	25	31.5	40
Ном. ток электродинамич. стойкости	кА	50	63	80	100
Номинальный ток включения	кА	50	63	80	100
Номинальный ток отключения одиночной / сдвоенной конденсаторной батареи	А	630/400			
Время протекания тока КЗ.	с	4			
Электрически ресурс при токе короткого замыкания	кол-во	50		30	
Номинальная рабочая последовательность		O-0,3 с-BO-3 мин-BO O-3 мин-BO-3 мин-BO			
Вторичное напряжение		≅ 220/110			
Механический ресурс	циклы	≥10000			
Механические параметры					
Зазор между разомкнутыми контактами	мм	11±1			
Избыточный ход	мм	4±1			
Время дребезга контактов	мс	≤2		≤3	
Ошибка в синхронизации полюсов	мс	≤2			
Средняя скорость размыкания	м/с	0.9-1.3			
Средняя скорость замыкания	м/с	0.4-0.8			
Время отключения (при ном. напряж.)	мс	≤60			
Время включения (при ном. напряж.)	мс	≤100			

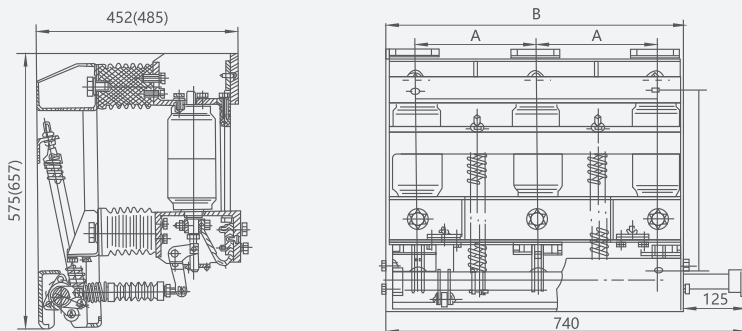
Вакуумные силовые выключатели

ZN28(A)-12 Вакуумный выключатель для внутр. установки

Габаритные и монтажные размеры (мм)



Тип	H	H1	H2	H3	A	A1	A2	B	B1	B2	B3
ZN28-12/T ²⁵⁰⁰ ₃₁₅₀ -40	780	700	268	371	581	450	390	700	560	275	690
ZN28-12/T2000-31.5	697	677	235	347	550	380	330	634	480	250	620
ZN28-12/T ⁶³⁰ ₁₂₅₀ -20 ²⁰ _{31.5}	697	677	235	347	550	380	330	594	440	230	580



Номинальный ток	20 кА, 25 кА, 31.5 кА		40 кА	
Обозначение	A	B	A	B
Значение параметра	250	610	275	690

Вакуумные силовые выключатели

ZN23-40,5 Вакуумный выключатель для внутр. установки

Вакуумные силовые выключатели для внутренней установки ZN23-40,5 используются в трехфазных сетях переменного тока с номинальным напряжением 40.5 кВ и частотой 50 Гц, и устанавливаются в шкафы типа JYN35/GBC-35. Выключатели выполняют все коммутационные задачи в сетях среднего напряжения и могут быть использованы для производств, где требуются частые коммутации оборудования.

Вакуумный выключатель оснащен выкатной тележкой, которая значительно упрощает обслуживание и эксплуатацию устройства.

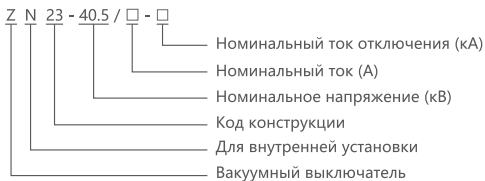
Описание



Вакуумные силовые выключатели

ZN23-40,5 Вакуумный выключатель для внутр. установки

Подбор



Условия эксплуатации

1. Температура окружающей среды: от -15°C (при хранении от -30°C) до $+40^{\circ}\text{C}$;
2. Высота над уровнем моря: не более 2000 м;
3. Относительная влажность: максимальная средняя влажность за сутки 95%, максимальная средняя влажность за месяц 90%;
4. Давление в вакуумной камере: максимальное среднее значение за сутки 2.2×10^{-3} МПа, максимальное среднее значение за месяц 1.8×10^{-3} МПа;
5. Сейсмическая активность: до 8 баллов;
6. Устройство не выдерживает воздействие огня, химических веществ, сильной вибрации, взрывов.

Особенности и преимущества

1. Выключатель оснащен выкатной тележкой с механизмом T1 9 или CD10, конструкция может быть оптимизирована для шкафов JYN1 или GBC.
2. Выключатель состоит из рамы, изолятора, вакуумной камеры, шпинделя и кронштейнов. В нижней части корпуса установлены 4 колесика для перемещения выключателя, с правой стороны размещены 6 изоляторов, а в основании смонтированы подвижный и неподвижный кронштейны. Вакуумная камера установлена между подвижным и неподвижным кронштейнами. Выключатель отличается компактными размерами, длительным сроком службы, простотой обслуживания, защищен от взрывов и загрязнений, и пр.

Принцип работы

Вакуумный выключатель оснащен вакуумной камерой, контакты которой создают продольное магнитное поле. Когда подвижный и неподвижный контакты вакуумной камеры размыкаются, между контактами начинает гореть электрическая дуга, которая гасится при первом переходе тока через ноль. Благодаря особой конструкции контакта создается соответствующее продольное магнитное поле, которое равномерно распределяет дугу по поверхности контакта, благодаря чему обеспечивается малое воздействие дуги на поверхность контакта, снижается электрическая коррозия и продлевается срок службы изделия.

Вакуумные силовые выключатели

ZN23-40,5 Вакуумный выключатель для внутр. установки

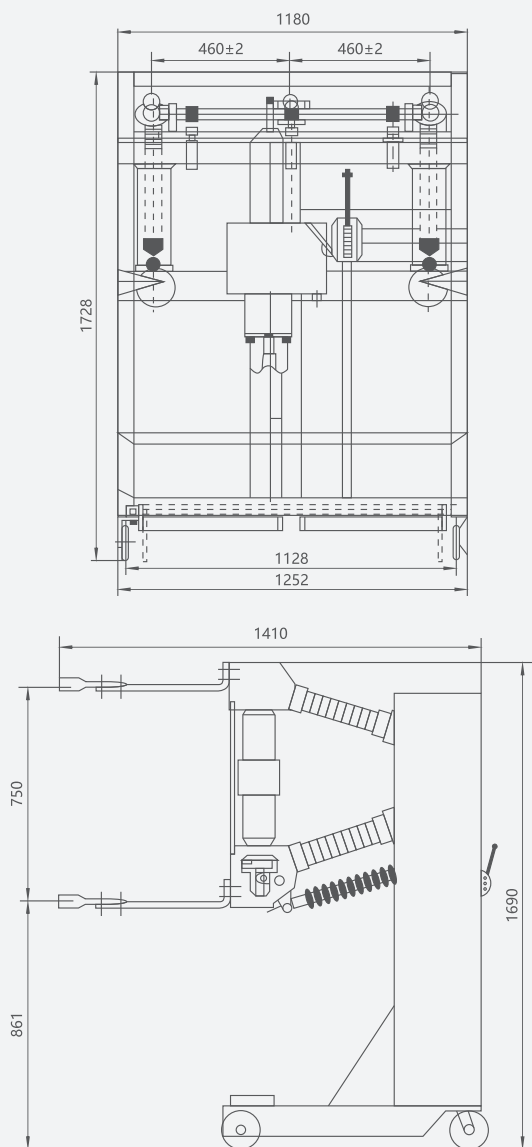
Технические характеристики

Параметр	Ед. изм.	Значение		
Напряжение, ток, срок службы				
Номинальное напряжение	кВ	40.5		
Номинальное выдерживаемое напряжение пром. частоты (1 мин)	кВ	95		
Номинальное испытательное напряжение грозового импульса	кВ	185		
Номинальная частота	Гц	50		
Номинальный ток	А	1250	1600	2000
Номинальный ток отключения	кА	25	31.5	
Номинальный ток термической стойкости	кА	25	31.5	
Номинальный ток электродин. стойкости	кА	63	80	
Номинальный ток включения	кА	63	80	
Номинальный ток отключения одиночной / сдвоенной конденсаторной батареи	А	600/400		
Время протекания тока КЗ	с	4		
Электрический ресурс при токе короткого замыкания	кол-во	20		
Ном. рабочая последовательность		O-0.3s-CO-180s-CO		
Переходное сопротивление контактов	мкОм	≤65		
Вторичное напряжение		≅ 220/110		
Механический ресурс	циклы	≥10000		
Механические параметры				
Зазор между разомкнутыми контактами	мм	22±2		
Избыточный ход	мм	6±1		
Время дребезга контактов	мс	≤3		
Ошибка в синхронизации полюсов	мс	≤2		
Средняя скорость размыкания	м/с	1.7±0.2		
Средняя скорость замыкания	м/с	0.75±0.2		
Время включения (при ном. напряж.)	мс	≤90		
Время отключения (при ном. напряж.)	мс	≤60		
Максимальный износ неподвижного и подвижного контактов	мм	3		

Вакуумные силовые выключатели

ZN23-40,5 Вакуумный выключатель для внутр. установки

Габаритные и монтажные размеры (мм)



Вакуумные силовые выключатели

ZN85-40,5 Вакуумный выключатель для внутр. установки

Вакуумные силовые выключатели для внутренней установки ZN85-40,5 (далее — вакуумный выключатель выключатель) предназначены для трехфазных сетей переменного тока с частотой 50 Гц и номинальным напряжением 40,5 кВ и используются на промышленных, горнодобывающих, нефтегазовых предприятиях. Выключатели выполняет все коммутационные задачи в сетях среднего напряжения.

Вакуумные дугогасительные камеры и прилежащие к ним части изолированы тремя независимыми корпусами из эпоксидной смолы, имеют сложную конструкцию и обеспечивают в нормальных условиях необходимый воздушный зазор при достаточно компактных размерах. Расстояние между полюсами составляет всего 300 мм.

Все электрические соединения главной цепи имеют фиксированное соединение, благодаря чему обеспечивается высокая надежность. Верхней части корпуса выключателя расположен изолирующий кожух.

Выключатель имеет эстетичный внешний вид и простую, эргономичную конструкцию, не требующую технического обслуживания. Отличительными особенностями выключателя являются компактные размеры, высокая надежность, повышенный срок службы.

Выключатель подходит для оборудования, требующего частых коммутаций и может использоваться в неблагоприятных условиях.

Стандарт: IEC 62271-100.

Описание



Вакуумные силовые выключатели

ZN85-40,5 Вакуумный выключатель для внутр. установки

Подбор



Условия эксплуатации

1. Температура окружающей среды: от -10°C до $+40^{\circ}\text{C}$;
2. Высота над уровнем моря: не более 1500 м;
3. Относительная влажность: максимальная средняя влажность за сутки 95%, максимальная средняя влажность за месяц 90%;
4. Давление в вакуумной камере: максимальное среднее значение за сутки 2.2×10^{-3} МПа, максимальное среднее значение за месяц 1.8×10^{-3} МПа;
5. Сейсмическая активность: до 8 баллов;
6. Устройство не выдерживает воздействие огня, химических веществ, сильной вибрации, взрывов.

Особенности и преимущества

1. Привод с ходовым винтом отличается эргономичностью, высокой надежностью, наличием самоблокировки.
2. Выключатель имеет компактные размеры, не требует технического обслуживания, отличается высокой надежностью и повышенным сроком службы.

Монтаж

1. Вакуумный выключатель ZN85 может устанавливаться как стационарно, так и на выкатной тележке, процесс замены является максимально простым.
2. Выкатной выключатель устанавливается в шкафы 1400 мм KYN61; стационарный выключатель устанавливается в XGN-40,5, GG1A-40,5 и пр.

Привод

1. В выключателе ZN85 используется отлично зарекомендовавший себя пружинный привод 3AV3, который отличается высокой стабильностью и надежностью.
2. Устройство отличается простотой конструкции, отличными характеристиками и полностью соответствует требованиям для вакуумного выключателя на напряжение 40,5 кВ.

Вакуумные силовые выключатели

ZN85-4.5 Вакуумный выключатель для внутр. установки

Технические характеристики

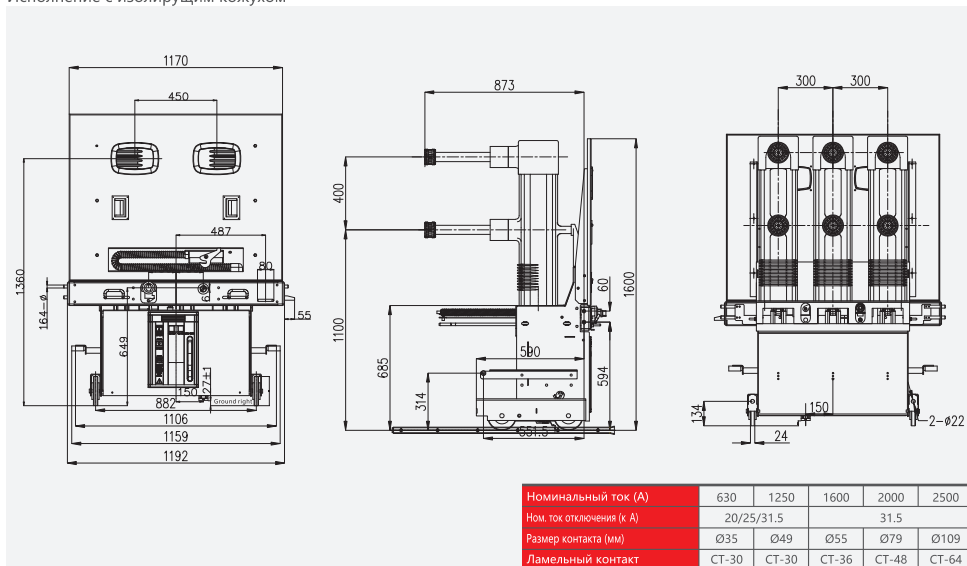
Параметр	Ед. изм.	Значение	
Напряжение, ток, срок службы			
Номинальное напряжение	кВ	40.5	
Номинальное выдерживаемое напряжение пром. частоты (1 мин)	кВ	95	
Номинальное испытательное напряжение грозового импульса	кВ	185	
Номинальная частота	Гц	50	
Номинальный ток	А	630, 1250, 1600, 2000 2500	
Номинальный ток отключения	кА	25	31.5
Номинальный ток термической стойкости	кА	25	31.5
Номинальный ток электродинамической стойкости	кА	63	80
Номинальный ток включения	кА	63	80
Номинальный ток отключения одиночной / сдвоенной конденсаторной батареи	А	600/400	
Время протекания тока короткого замыкания	с	4	
Электрический ресурс при токе короткого замыкания	кол-во	20	
Номин. рабочая последовательность		O-0.3s-CO-180s-CO	
Переходное сопротивление контактов главной цепи	мкОм	≤65	
Вторичное напряжение		AC/DC ₁₅ 220/110	
Механический ресурс	циклы	≥10000	
Механические параметры			
Зазор между разомкнутыми контактами	мм	18±1	
Избыточный ход	мм	5±1	
Время дребезга контактов	мс	≤3	
Ошибка в синхронизации полюсов	мс	≤2	
Средняя скорость размыкания	м/с	1.7±0.2	
Средняя скорость замыкания	м/с	0.75±0.2	
Время включения (при ном. напряж.)	мс	≤90	
Время отключения (при ном. напряж.)	мс	≤60	
Максимальный износ неподвижного и подвижного контактов	мм	3	

Вакуумные силовые выключатели

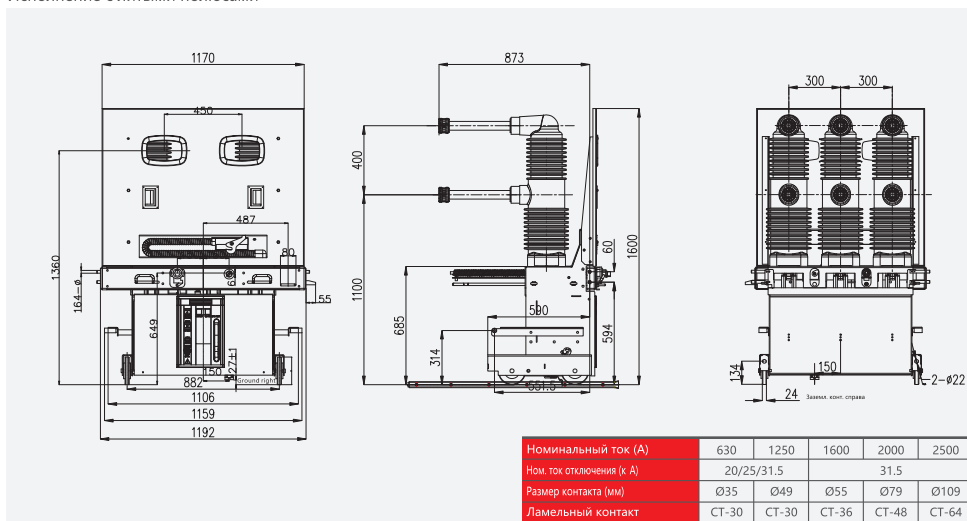
ZN85-4.5 Вакуумный выключатель для внутр. установки

Габаритные и монтажные размеры (мм)

Исполнение с изолирующим кожухом



Исполнение с литыми полюсами



Вакуумные силовые выключатели

ZW32-12 Вакуумный выключатель для наружной установки

Вакуумные силовые выключатели для наружной установки ZW32-12 предназначены для трехфазных сетей переменного тока с частотой 50 Гц и номинальным напряжением 12 кВ. Данные выключатели выполняют все коммутационные задачи в сетях среднего напряжения и используются на энергетических, промышленных и горнодобывающих предприятиях.

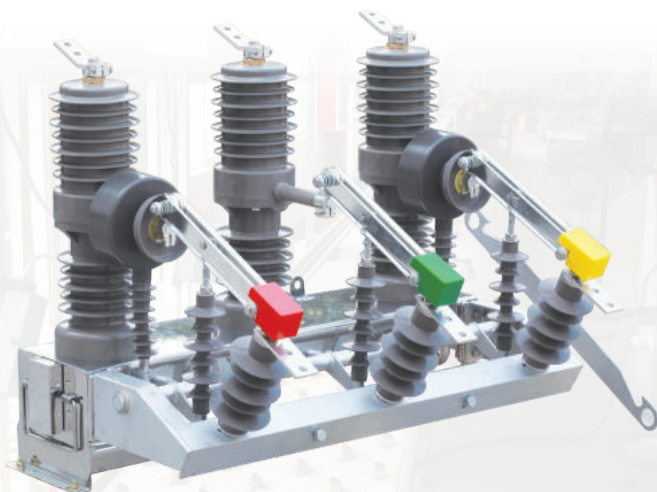
Внешняя изоляция вакуумной дугогасительной камеры выполнена из силиконового каучука, благодаря чему обеспечивается более высокая надежность, хорошая устойчивость к атмосферным воздействиям, удобство транспортировки. Выключатель имеет компактные размеры и оснащен высоконадежным пружинным приводом с ресурсом до 10000 циклов.

При оснащении выключателя контроллером, он может использоваться в качестве реклоузера с дистанционным управлением, телеметрией и удаленной регулировкой четырех функций дистанционного управления.

Характеристики изделия: не требует обслуживания, имеет компактные размеры и малую массу (менее 100 кг), отличается длительным сроком службы, высокой надежностью, удобством обслуживания и монтажа.

Стандарт: IEC 62271-100.

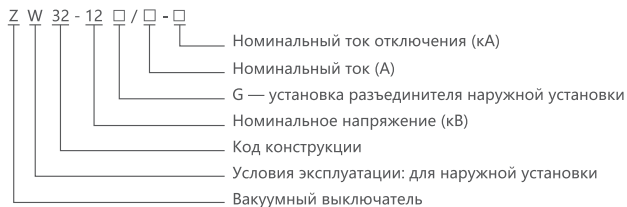
Описание



Вакуумные силовые выключатели

ZW32-12 Вакуумный выключатель для наружной установки

Подбор



Условия эксплуатации

1. Температура окружающей среды: от -30°C до $+40^{\circ}\text{C}$;
2. Высота над уровнем моря: не более 2000 м;
3. Давление ветра: не более 700 Па (соответствует скорости ветра 34 м/с);
4. Сейсмическая активность: до 8 баллов;
5. Класс загрязнения: III;
6. Максимальная дневная температура не более $+25^{\circ}\text{C}$.



ZW32-12

Вакуумные силовые выключатели

ZW32-12 Вакуумный выключатель для наружной установки

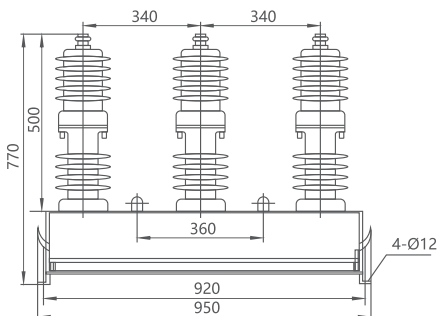
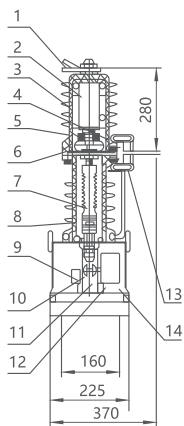
Технические характеристики

Параметр	Ед. изм.	Значение	
Напряжение, ток, срок службы			
Номинальное напряжение	кВ	12	
Номинальное выдерживаемое напряжение промышленной частоты (1 мин)	кВ	42/48	
Ном. испытательное напряжение грозового импульса	кВ	75/85	
Номинальная частота	Гц	50/60	
Номинальный ток	А	630	1250
Номинальный ток отключения	кА	20	
Номинальный ток термической стойкости	кА	20	
Номинальный ток электродинамической стойкости	кА	50	
Номинальный ток включения	кА	50	
Номинальный ток отключения одиночной / сдвоенной конденсаторной батареи	А	630/400	
Время протекания тока короткого замыкания	с	4	
Электрический ресурс при токе короткого замыкания		50	
Переходное сопротивление контактов главной цепи	мкОм	≤80(140)	
Вторичное напряжение		AC/DC≥220	
Механический ресурс	циклы	10000	
Регулировка тока ☆	А	1-10	
Ток быстрого отключения ☆	А	6-20	
Время задержки ☆	мс	40-850	
Расстояние удаленного управления ☆	м	> 30	
Время повторного включения ☆		0-3	
Номин. рабочая последовательность ☆		O-0.3s-BO-180s-BO	
Трансформатор тока ※	Коэффициент	А	()/5
	Мощность	ВА	15
Выходное напряжение ※	А	AC220	
Выходная мощность ※	Вт	600	
Регулировка тока ※	А	1-10	
Время задержка ※	мс	40-850	
Расстояние удаленного управления ※	м	30	

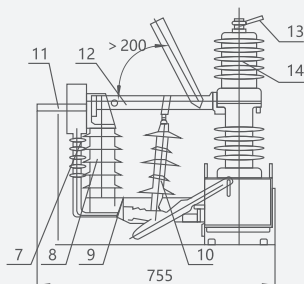
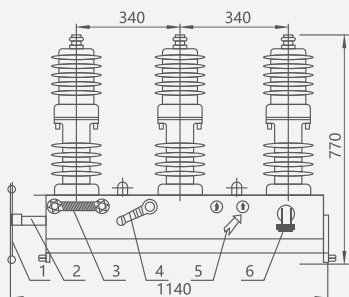
: Примечание: параметры без метки — технические параметры; ☆ — технологические параметры; ※ — электрические параметры.

ZW32-12 Вакуумный выключатель для наружной установки

Габаритные и монтажные размеры (мм)



- | | |
|----------------------------|-------------------------------|
| 1. Верхний вывод, | 8. Пружина поджатия контакта, |
| 2. Дугогасительная камера, | 9. Отключающая пружина |
| 3. Изолирующий кожух | 10. Пластина привода, |
| 4. Нижний вывод, | 11. Выходной вал, |
| 5. Токпроводящий зажим, | 12. Привод, |
| 6. Гибкая шина, | 13. Корпус привода |
| 7. Изолирующая тяга, | 14. Трансформатор тока |



- | | |
|--------------------------------------|----------------------------|
| 1. Рукоять | 6. Разъем для подключения, |
| 2. Шпindelь, | 7. Трансформатор тока, |
| 3. Рукоять для ручного оперирования | 8. Изолятор, |
| 4. Рукоять для оперирования приводом | 9. Корпус изолятора, |
| 5. ВКЛ/ОТКЛ индикация | 10. Изолирующая тяга. |

Вакуумные силовые выключатели

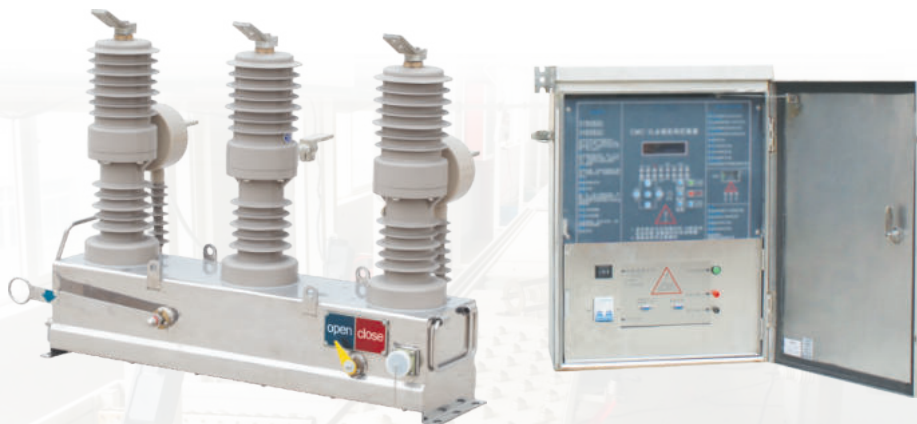
ZW32Y-12 Вакуумный выключатель с электромагнитным приводом

Вакуумный выключатель с электромагнитным приводом для наружной установки ZW32Y-12/630-20/25 выполняет все коммутационные задачи, а также контроль и управление в распределительных сетях среднего напряжения до 12 кВ и частотой 50 Гц.

Выключатели данного типа активно используются на энергетических, производственных и горнодобывающих предприятиях.

Стандарт: IEC 62271-100.

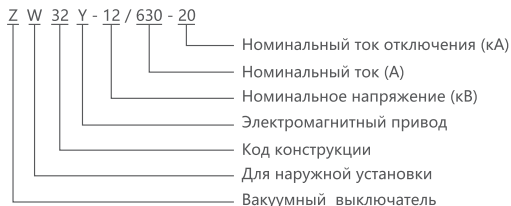
Описание



Вакуумные силовые выключатели

ZW32Y-12 Вакуумный выключатель с электромагнитным приводом

Подбор



Условия эксплуатации

1. Температура окружающей среды: от -30°C до +40°C;
2. Высота над уровнем моря: не более 2000 м;
3. Давление ветра: не более 700 Па (соответствует скорости ветра 34 м/с);
4. Сейсмическая активность: до 8 баллов;
5. Класс загрязнения: III;
6. Максимальная дневная температура не более +25°C.

Технические характеристики

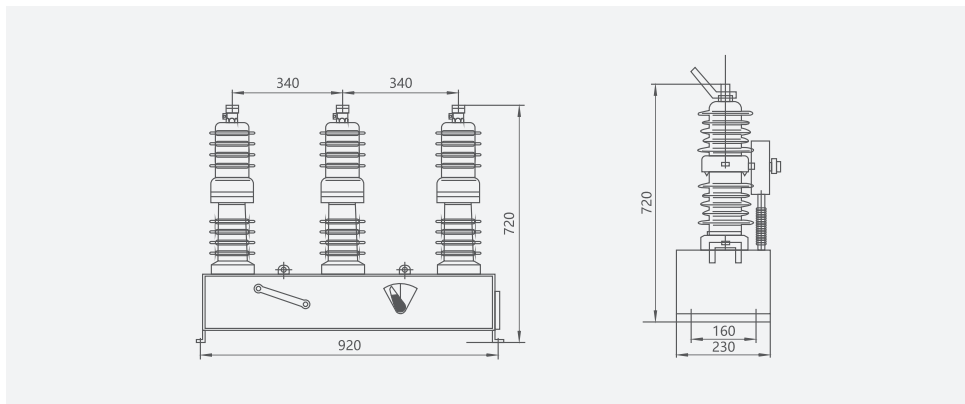
Параметр		Ед. изм.	Значение
Номинальное напряжение		кВ	12
Изоляция	Ном. выдерж. напряжен. пром. част. (1 мин)	в сухом сост.	42 / повр. 48
		в мокром сост.	34
	Ном. испытательное напряжение грозового импульса		кВ
Номинальный ток		А	630, 1250
Номинальный ток отключения		кА	20
Электрический ресурс при токе КЗ		кол-во	30
Номинальный ток включения (пиковый)		кА	50
Номинальный ток электродинамич. стойкости		кА	50
Номинальный ток термической стойкости		кА	20
Время протекания тока короткого замыкания		с	4
Время отключения (собственное)		мс	< 50
Время включения		мс	< 60
Полное время отключения		мс	≤100
Время горения дуги		мс	≤50
Механический ресурс		циклы	30000
Мощность электромагнита включения		Д	70
Вторичное напряжение		В	DC 220
		В	AC 220

Вакуумные силовые выключатели

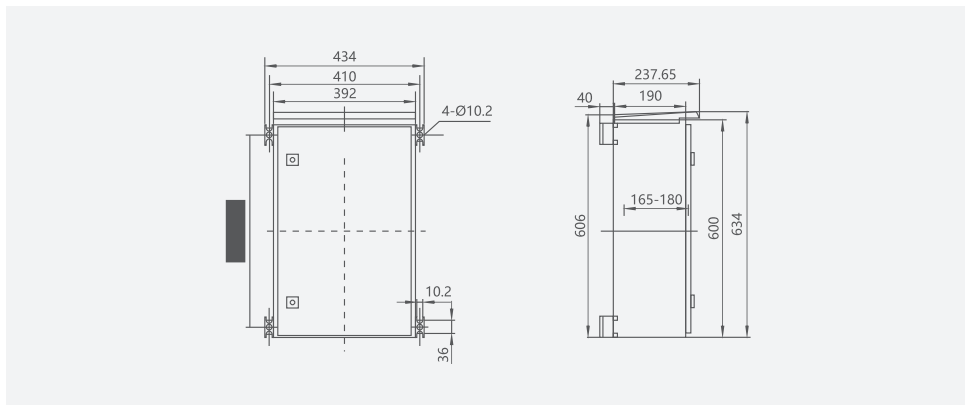
ZW32Y-12 Вакуумный выключатель с электромагнитным приводом

Габаритные и монтажные размеры (мм)

Габаритные и монтажные размеры выключателя



Габаритные и монтажные размеры контроллера



Вакуумные силовые выключатели

ZW32-24 Вакуумный выключатель для наружной установки

Вакуумные силовые выключатели для наружной установки ZW32-24 предназначены для трехфазных сетей переменного тока с частотой 50 Гц и номинальным напряжением 24 кВ. Данные выключатели используются на энергетических, промышленных и горнодобывающих предприятиях для различных коммутационных задач.

В инструкциях по монтажу и эксплуатации описаны условия эксплуатации, параметры, принцип работы, порядок обслуживания и пр.

Стандарт: IEC 62271-100.

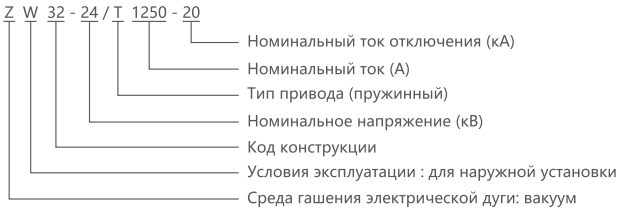
Описание



Вакуумные силовые выключатели

ZW32-24 Вакуумный выключатель для наружной установки

Подбор



Условия эксплуатации

1. Температура окружающей среды: от -40 до +40°C, перепад температуры за день не более +25°C;
2. Высота над уровнем моря: не более 2000 метров;
3. Скорость ветра не более 35 м/с (эквивалентно ветровому давлению 700 Па);
4. Толщина льда не более 10 мм;
5. Интенсивность солнечного света не более 1000 Вт/м²;
6. Степень загрязнения соответствует требованиям GB 5582 класс IV;
7. Сейсмическая активность: не более 8 баллов;
8. Не использовать в огнеопасных, взрывоопасных, химически активных средах, в местах с повышенной вибрацией;
9. В особых случаях решение о возможности применения устройства принимается пользователем и производителем.

Применимые стандарты

1. GB 1984-2003 Высоковольтные выключатели переменного тока
2. GB 3309-1989 Механические испытания высоковольтного распределительного устройства при температуре окружающей среды
3. GB 5582-1993 Уровень загрязнения изоляции высоковольтного электроэнергетического оборудования
4. GB 1985-2004 Высоковольтные разъединители и заземлители
5. GB/T 11022-1999 Общие технические требования для высоковольтного коммутационного и управляющего оборудования
6. GB 16927.1-1997 Методы высоковольтных испытаний: часть 1, общие требования к испытаниям
7. DL/T 402-2007 ТУ для высоковольтных выключателей
8. DL/T 593-2006 Общие технические требования для высоковольтного коммутационного и управляющего оборудования

Вакуумные силовые выключатели

ZW32-24 Вакуумный выключатель для наружной установки

Технические характеристики

Таблица 1

Параметр		Ед. изм.	Значение		
Номинальное напряжение		кВ	24		
Изоляция	Ном. выдер. напряжен. пром. част. (1 мин)	В сухом состоянии	кВ 65/79 (повр. изоляции)		
		В мокром состоянии	кВ 50/64 (повр. изоляции)		
	Вторичные цепи		кВ	2	
	Ном. испытательное напряжение грозового импульса		кВ	125/145 (повр. изоляции)	
Номинальная частота		Гц	50		
Номинальный ток		А	630, 1250		
Номин. рабочая последовательность			O-0.3s-BO-180s-BO		
Номинальный ток отключения		кА	16	20	25
Номинальный ток включения (пиковый)		кА	40	50	63
Номинальный ток электродинамической стойкости		кА	40	50	63
Номинальный ток термической стойкости		кА	16	20	25
Время протекания тока короткого замыкания		с	4		
Электрический ресурс при токе КЗ		кол-во	20/25		
Механический ресурс		циклы	10000		
Время включения		мс	20-80		
Время отключ.	При макс. рабочем напряжении		мс 20-80		
	При номин. рабочем напряжении		мс 20-80		
	При мин. рабочем напряжении		мс 20-80		
Полное количество отключений		кол-во	≤100		
Механический ресурс			10000		
Мощность электродвигателя		Вт	70		
Номинальная вход. мощность электродвигателя			≤70		
Вторичное напряжение		В	DC, AC 220		
Время взвода включ. пружины		с	≤8		
Отключение при перегрузк.	Номинальный ток		А 5		
	Точность срабатывания		% ±10		

Вакуумные силовые выключатели

ZW32-24 Вакуумный выключатель для наружной установки

Выключатель после сборки и наладки должен соответствовать требованиям таблицы 2.

Таблица 2

Параметр	Ед. изм.	Значение
Зазор между контактами	мм	13±1
Избыточный ход контактов	мм	3±1
Средняя скорость размыкания	м/с	1.5±0.2
Средняя скорость замыкания	м/с	0.8±0.2
Время дребезга контактов	мс	≤3
Ошибка в синхронизации полюсов	мс	≤2
Переходное сопротивление контактов главной цепи	мкОм	≤60(150)
Допустимый износ подвижного и неподвижного контактов	мм	3
Межполюсное расстояние	мм	380±1.5
Номинальное давление пружины поджатия контактов во включенном положении	Н	2000±200

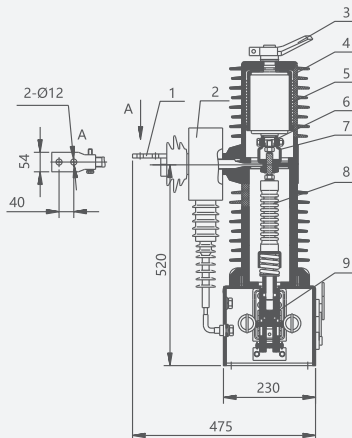
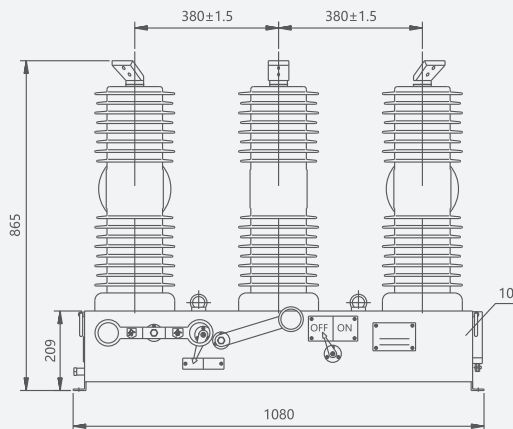
Номинальные параметры вакуумного выключателя

Таблица 3

Параметр	Ед. изм.	Значение	
Номинальное напряжение	кВ	24	
Номинальная частота	Гц	50	
Номинальный ток	А	1250	
Ном. ток электродинамической стойкости	кА	50	
Ном. ток термической стойкости	кА	20	
Время протекания тока короткого замыкания	с	4	
Механический ресурс	мкОм	2000	
Эксплуатационный крутящий момент	Нм	≤300	
Давление пружины контактной пластины	Н	300±30	
Номинальн. статическая механич. нагрузка	Горизонтальная продольная	Н	500
	Горизонтальная поперечная	Н	250
	Вертикальное усилие	Н	300

ZW32-24 Вакуумный выключатель для наружной установки

Габаритные и монтажные размеры (мм)



1. Нижний вывод
2. Трансформатор тока
3. Верхний вывод
4. Изолирующий кожух

5. Вакуумная камера
6. Направляющие
7. Гибкая шина
8. Изолирующая тяга
9. Привод

10. Корпус

Вакуумные силовые выключатели

ZW20-12 Вакуумный выключатель для наружной установки

Вакуумный силовой выключатель переменного тока ZW20-12 (далее — вакуумный выключатель) является одним из наших новейших продуктов. Данный вакуумный выключатель — многофункциональное интеллектуальное устройство, сочетающее в себе функции вакуумного выключателя, выключателя нагрузки, реклоузера и секционатора. В стандартной конфигурации в состав выключателя входят вакуумная камера, контроллер СН-40, внешний трансформатор напряжения. Изделия широко используются в городских и сельских кольцевых электросетях 10 и 13 кВ для коммутации и управления оборудованием. Выключатель может использоваться в качестве пограничного выключателя (часто называемого - "watchdog") на распределительных воздушных линиях, а также в качестве реклоузера и секционатора. Выключатель оснащен функциями защиты и управления, дистанционного управления и обмена данными.

Надежное устройство для обнаружения токов нулевой последовательности и межфазных перекрытий обеспечивает автоматический поиск однофазных замыканий на землю и межфазных замыканий.

Гашение электрической дуги происходит в вакууме (вакуумной камере), которая помещена в изоляционную среду, смешанную из элегаза и азота (SF₆ и N₂). Корпус выключателя, внутренняя часть которого заполнена газом, представляет собой надежную, очень герметичную конструкцию, базирующуюся на японских, немецких и французских технологиях. Высокий уровень герметичности обеспечивает отсутствие утечек и вредного воздействия на окружающую среду.

Пружинный привод имеет компактную, надежную конструкцию

Стандарт: IEC 62271-100.

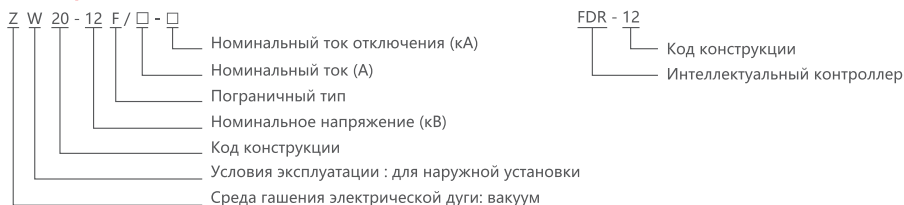
Описание



Вакуумные силовые выключатели

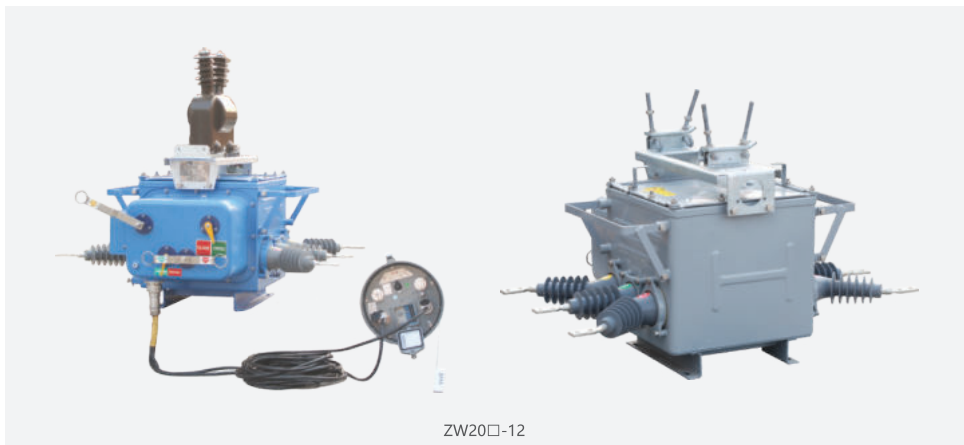
ZW20-12 Вакуумный выключатель для наружной установки

Подбор



Условия эксплуатации

1. Высота над уровнем моря: ≤ 2000 метров;
2. Температура окружающей среды от -30 до +55°C; наибольшая среднегодовая температура +20°C, наибольшая среднедневная температура +30°C;
3. Относительная влажность: 95% (при 25°C);
4. Сейсмостойчивость: горизонтальное ускорение 0.3g, вертикальное ускорение 0.15g, коэффициент прочности 1.67;
5. Сейсмическая активность: до 7 баллов;
6. Максимальный перепад температур за день: 25°C;
7. Интенсивность солнечного света (скорость ветра 0,5 м/с): 0,1 Вт/см²;
8. Максимальная скорость ветра: 34 м/с;
9. Максимальная толщина льда: 10 мм;
10. Место установки: наружное, точка разграничения 10 кВ;
11. Заземление: незаземленная нейтраль, заземление через дугогасительную катушку и заземление с низким сопротивлением.



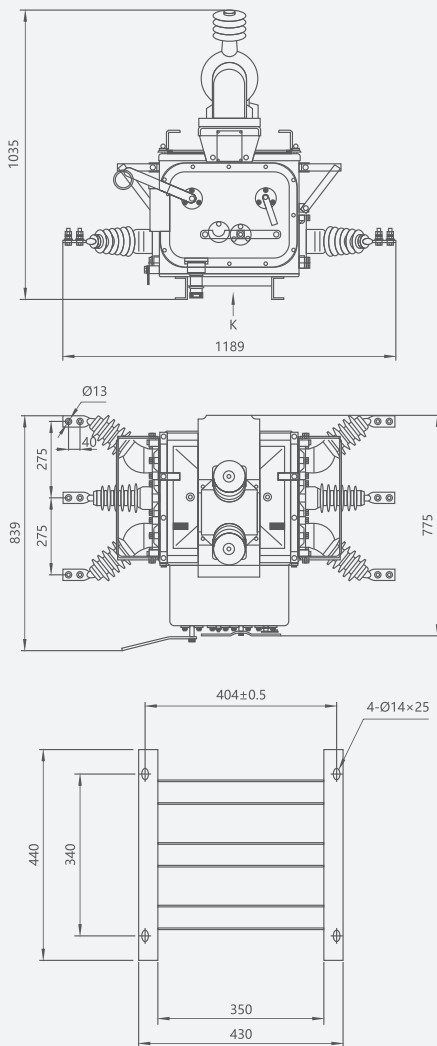
Вакуумные силовые выключатели

ZW20-12 Вакуумный выключатель для наружной установки

Технические характеристики

Параметр		Ед. изм.	Значение
Параметры тока и напряжения			
Номинальное напряжение		кВ	12
Изоляция	Номинальное выдерж. напряжение пром. частоты (в сухом и мокром сост.)	кВ	48
	Ном. испытательное напряжение грозового импульса	кВ	85
на землю и межфазная изоляция	Ном. выдерж. напряжение пром. частоты	В сухом сост.	42
		В мокром. сост	34
	Ном. испытательное напряжение грозового импульса		75
Номинальный ток		А	630
Номинальный ток отключения		кА	16, 20, 25
Электрический ресурс при токе короткого замыкания		кол-во	30
Номинальный ток термической стойкости		кА	16, 20, 25
Время протекания тока короткого замыкания		с	4
Номинальный ток включения		кА	40, 50, 63
Номинальный ток электродинамической стойкости		кА	40, 50, 63
Механический ресурс		циклы	> 10000
Количество циклов вкл/откл		циклы	10000
Масса нетто		кг	180
Механические параметры			
Расстояние между разомкнутыми контактами		мм	$9^{+1}_{-0.5}$
Избыточный ход контактов		мм	$3^{+1}_{-0.5}$
Скорость размыкания		м/с	1.2 ± 0.2
Скорость замыкания		м/с	0.6 ± 0.2
Время отскока контакта		мс	≤ 2
Межполюсное расстояние		мм	280 ± 2
Изоляционное расстояние от заряженной среды		мм	235 ± 2
Длина пути утечки		см/кВ	3.8
Ошибка в синхронизации полюсов		мс	≤ 2
Переходное сопротивление контактов главной цепи		мкОм	≤ 150
Время включения		мс	20-60
Время отключения		мс	18-45
Номинальная мощность электродвигателя		Вт	≥ 40
Номинальное напряжение электродвигателя		В	АС220
Вторичное напряжение (включение)		В	АС220
Диапазон рабочих напряжений для включения		В	АС264/143
Вторичное напряжение (отключение)		В	АС220
Диапазон рабочих напряжений двигателя		В	АС264/143
Диапазон рабочих напряжений для отключения		В	АС242/187
Давление элегаза (SF6) (манометрическое)		МПа	"0"

Габаритные и монтажные размеры (мм)



Направление К
Габаритные размеры
основания

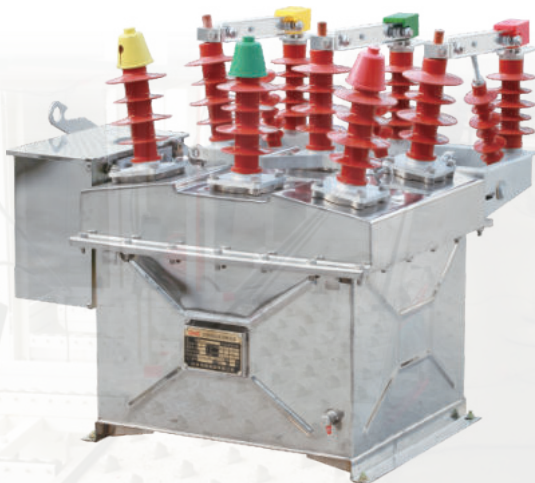
Вакуумные силовые выключатели

ZW8-12 Вакуумный выключатель для наружной установки

Вакуумные выключатели для наружной установки ZW8-12 предназначены для трехфазных сетей переменного тока с частотой 50Гц и номинальным напряжением 10-12 кВ. Выключатель обеспечивает коммутацию нагрузки, а также защиту от перегрузок и короткого замыкания. Выключатель может быть оснащен ограничителями перенапряжения, разъединителем, системой для дистанционного управления, системой автоматизации учета электроэнергии и пр. в соответствии с требованиями пользователя.

Стандарт: IEC 62271-100.

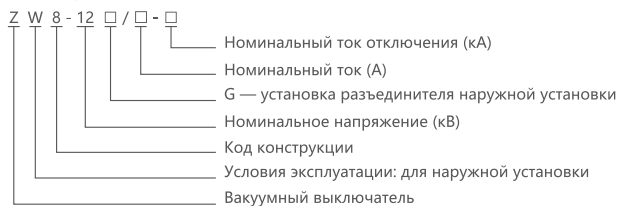
Описание



Вакуумные силовые выключатели

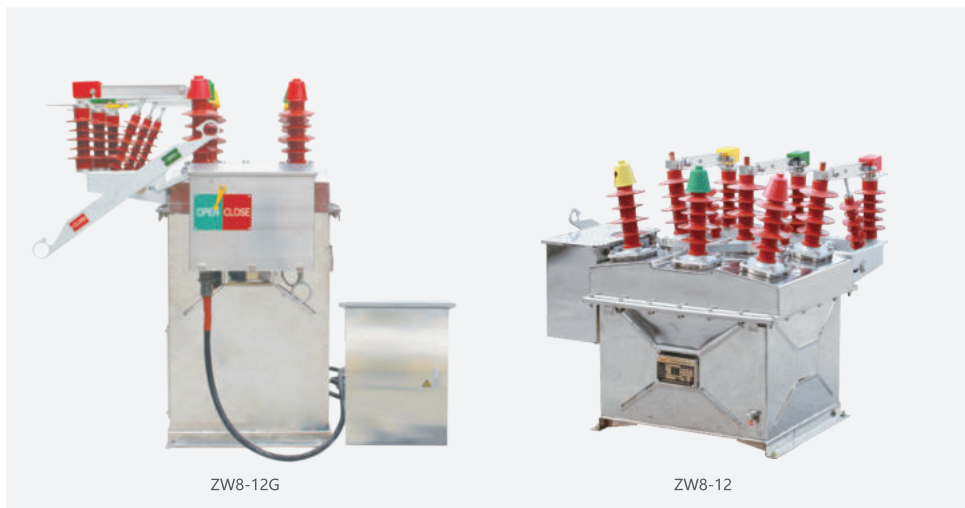
ZW8-12 Вакуумный выключатель для наружной установки

Подбор



Условия эксплуатации

1. Температура окружающей среды: от -30 до +40°C;
2. Высота над уровнем моря: ≤ 2000 метров;
3. Давление ветра: не более 700 Па (соответствует скорости ветра 34 м/с);
4. Сейсмическая активность: до 8 баллов;
5. Класс загрязнения: III;
6. Максимальное дневное изменение температуры не более 25°C.



Вакуумные силовые выключатели

ZW8-12 Вакуумный выключатель для наружной установки

Технические характеристики

Параметр	Ед. изм.	Значение	
Напряжение, ток, срок службы			
Номинальное напряжение	кВ	12	
Номинальное выдерживаемое напряжение промышленной частоты (1 мин)	кВ	42	
Ном. испытательное напряжение грозового импульса	кВ	75	
Номинальная частота	Гц	50/60	
Номинальный ток	А	630	1250
Номинальный ток отключения	кА	20	
Номинальный ток термической стойкости	кА	20	
Номинальный ток электродинамической стойкости	кА	50	
Номинальный ток включения	кА	50	
Номинальный ток отключения одиночной / сдвоенной конденсаторной батареи	А	630/400	
Время протекания тока короткого замыкания	с	4	
Энергетический ресурс при токе короткого замыкания	кол-во	50	
Переходное сопротивление контактов главной цепи	мкОм	≤120 (200 изоляция)	
Вторичное напряжение		≈220	
Механический ресурс	циклы	10000	
Регулировка тока ☆	А	1-10	
Ток быстрого отключения ☆	А	6-20	
Время задержки ☆	мс	40-850	
Расстояние удаленного управления ☆	м	> 30	
Время повторного включения ☆		0-3	
Номин. рабочая последовательность ☆		O-0.3s-BO-180s-BO	
Трансформатор тока ✘	Коэффициент	А	()/5
	Мощность	ВА	15
Выходное напряжение ✘	А	АС 220	
Выходная мощность ✘	Вт	600	
Ограничение тока ✘	А	1-10	
Время задержки ✘	мс	40-850	
Расстояние удаленного управления ✘	м	30	

: Примечание: параметры без метки — технические параметры; ☆ — технологические параметры; ✘ — электрические параметры.

Вакуумные силовые выключатели

ZW8-12 Вакуумный выключатель для наружной установки

Характеристики конструкции

> Вакуумный силовой выключатель для наружной установки ZW8-12/T

Вакуумный силовой выключатель для наружной установки ZW8-12/T оснащен пружинным приводом и предназначен для коммутации нагрузок, защиты от перегрузки по току, защиты от коротких замыканий и т.д.

Выключатель, оснащенный разъединителем, представляет из себя комбинацию выключатель-разъединитель. Разъединитель имеет силиконовую изоляцию, которая эффективно предотвращает замерзание и окисление разъединителя. Характеристики изоляции рассчитаны на неблагоприятные условия эксплуатации, такие как ветер, дождь, снег, песок. Выключатель может быть оснащен ограничителями перенапряжения.

> Вакуумный силовой выключатель для наружной установки ZW8-12/C

Вакуумный выключатель для наружной установки ZW8-12/C имеет все функции выключателя стандартного типа, а дополнительно оснащенный контроллером выполняет в том числе функции реклоузера, который может также использоваться в случаях потери питающего напряжения. Выключатель может использоваться в закольцованных энергосистемах для устранения неисправности посредством автоматического повторного включения или отключения оборудования в случае стойкого короткого замыкания. Функция автоматического повторного включения (АПВ) может быть настроена исходя из требований пользователя. Выключатель контролирует пусковой ток и защищает оборудование от перегрузок и короткого замыкания. Возможно проводное и беспроводное дистанционное управление.

> Вакуумный силовой выключатель для наружной установки ZW8-12/PT

Вакуумный силовой выключатель для наружной установки ZW8-12/PT дополнительно оснащен трансформатором напряжения для преобразования входного напряжения в напряжение 220 В, 110 В, 100 В.

Выключатель может быть использован в том числе для контроля линейного напряжения. При недопустимом повышении или понижении напряжения, контроллер автоматически отключает выключатель. Устройство активно используется на небольших гидроэлектростанциях и в общих энергосетях для автоматического отключения неисправного оборудования и мониторинга состояния сети. Выключатель отличается малой погрешностью измерений и является идеальным выбором для сельских энергосетей.

Вакуумные силовые выключатели

ZW8-12 Вакуумный выключатель для наружной установки

> Вакуумный выключатель для наружной установки ZW8-12 / electron PT

Вакуумный силовой выключатель ZW8-12 / electron PT оснащен электронным РТ, получает питание от трансформаторов тока для зарядки аккумулятора, при потере питания может осуществлять коммутации (ВКЛ/ОТКЛ), а также обеспечить источник питания для работы внешнего оборудования. Выключатель осуществляет контроль импульсного тока, защиту от перегрузок по току, защиту от коротких замыканий. Уставки защиты могут быть установлены пользователем. Возможно проводное и беспроводное дистанционное управление.

Габаритные и монтажные размеры (мм)

Рисунок 1. Габаритные и монтажные размеры ZW8-12/T

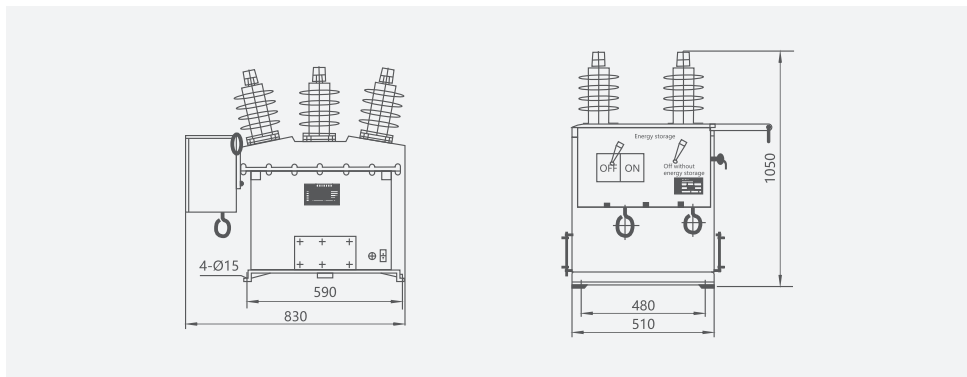


Рисунок 2. Габаритные и монтажные размеры ZW8-12G/T



Вакуумные силовые выключатели

ZW8-12 Вакуумный выключатель для наружной установки

Рисунок 3. Габаритные и монтажные размеры ZW8-12/C, ZW28-12/PT

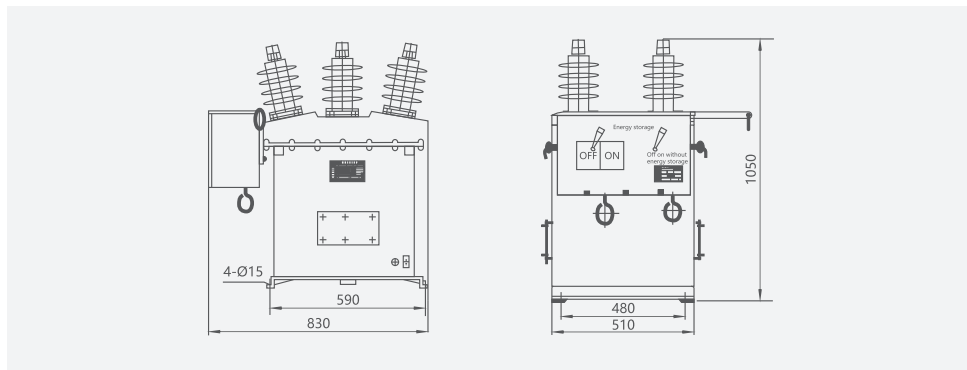
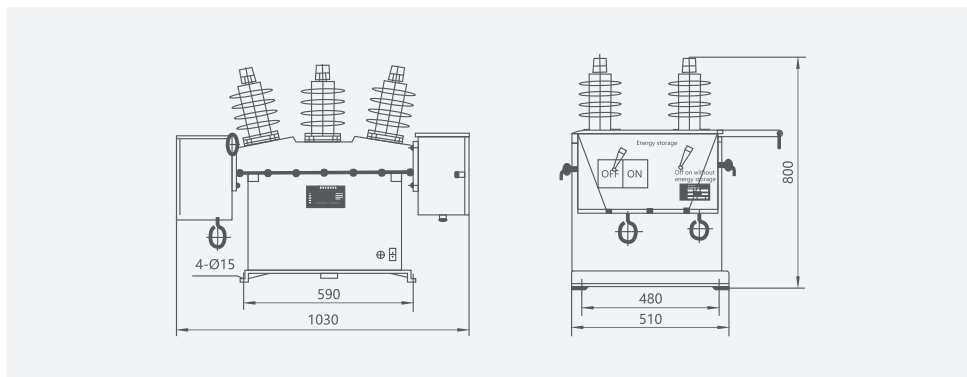


Рисунок 4. Габаритные и монтажные размеры ZW8-12 / electron PT



Вакуумные высоковольтные выключатели

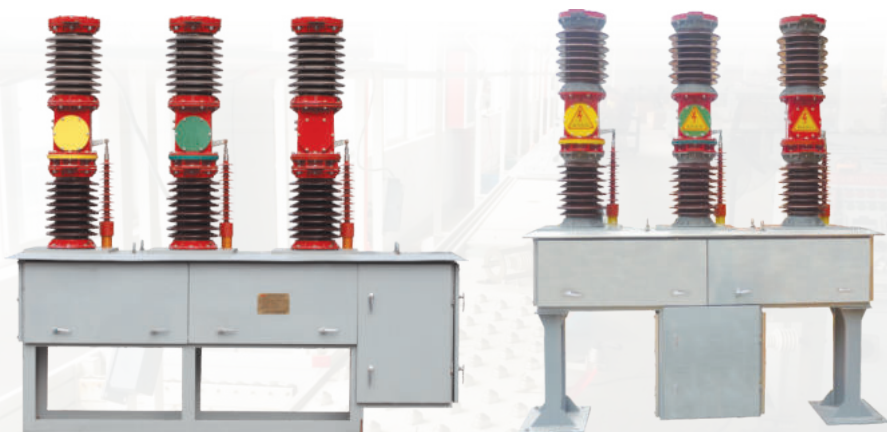
ZW7-40.5 Вакуумный выключатель для наружной установки

Вакуумный силовой выключатель для наружной установки ZW7-40.5 предназначен для защиты оборудования в электросетях переменного тока 50 Гц с напряжением 20-40,5 кВ. Данные выключатели также могут использоваться как секционные и для коммутации конденсаторных батарей; контроллер позволяет реализовать интеллектуальное управление включением/отключением питания. Выключатель может использоваться с контроллером и в этом случае выполнять функции реклоузера. Кроме того, может использоваться трансформатор тока для измерений и защиты.

Вакуумный выключатель оснащен пружинным или электромагнитным приводом, имеет надежную механическую конструкцию и может использоваться для частых коммутаций оборудования. Выключатель пожаро-взрывобезопасен и соответствует национальному стандарту GB1984-1989 «Высоковольтный автоматический выключатель переменного тока» и требованиям стандарта МЭК IEC56, IEC62271-100 «Высоковольтный автоматический выключатель переменного тока». Особенности выключателя: отличные параметры отключения, гашение дуги, в вакууме, высокая отключающая способность, механический ресурс до 10000 циклов, простая конструкция, не требующая обслуживания, хорошие параметры изоляции, защита от загрязнений, высокая точность измерений, возможность установки трансформатора тока.

Стандарт: IEC 62271-100.

Описание



Вакуумные силовые выключатели

ZW7-40.5 Вакуумный выключатель для наружной установки

Условия эксплуатации

1. Температура окружающей среды: от -30 до +40°C. Перепад температуры в течение дня не должен превышать 32°C;
2. Высота над уровнем моря: 1000 метров;
3. Давление ветра: не более 700 Па (соответствует скорости ветра 34 м/с);
4. Класс загрязнения воздуха: IV;
5. Сейсмическая активность: до 8 баллов;
6. Толщина льда: не более 10 мм.

Технические характеристики

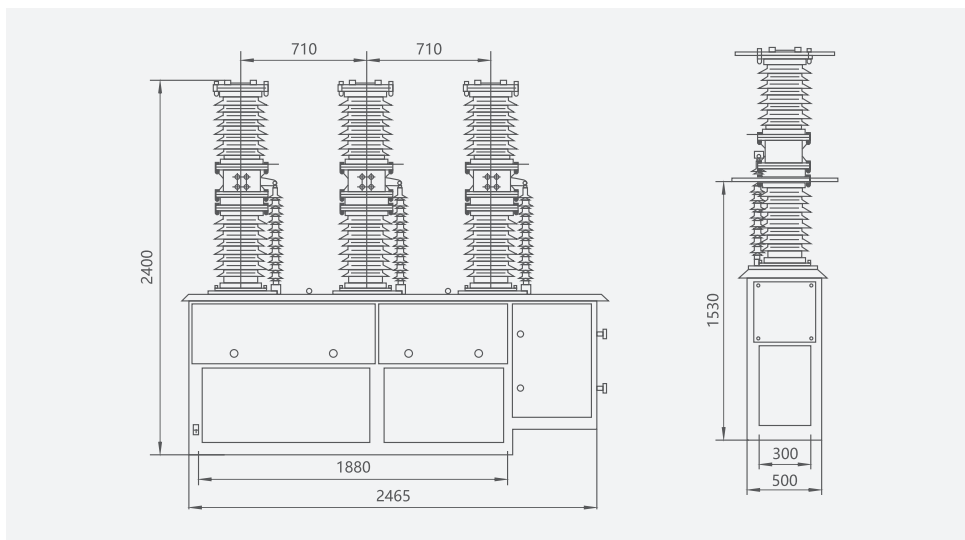
Параметр	Ед. изм.	Значение
Напряжение, ток		
Номинальное напряжение	кВ	40.5
Номинальное выдерживаемое напряжение промышленной частоты (1 мин)	кВ	95
Ном. испытательное напряжение грозового импульса	кВ	185
Номинальный ток	А	1250, 1600, 2000
Номинальный ток отключения	кА	25, 31.5
Номин. рабочая последовательность		O-0.3s-BO-180s-BO
Электрический ресурс при токе короткого замыкания	кол-во	12
Номинальный ток включения (пиковый)	кА	63, 80
Номинальный ток электродинамической стойкости	кА	63, 80
Номинальный ток термической стойкости	кА	25, 31.5
Время протекания тока короткого замыкания	с	4
Средняя скорость размыкания	мс	1.5±0.2
Средняя скорость замыкания	мс	0.7±0.2
Время дребзга контактов	мс	≤5
Ошибка в синхронизации полюсов	мс	≤2
Время включения	мс	≤150
Время отключения	мс	≤60
Механический ресурс	циклы	10000
Вторичное напряжение	В	DC220, AC220
Переходное сопротивление контактов главной цепи	мкОм	≤100
Допустимый износ контактов	мм	3
Масса	кг	800

Вакуумные силовые выключатели

ZW7-40.5 Вакуумный выключатель для наружной установки

Габаритные и монтажные размеры (мм)

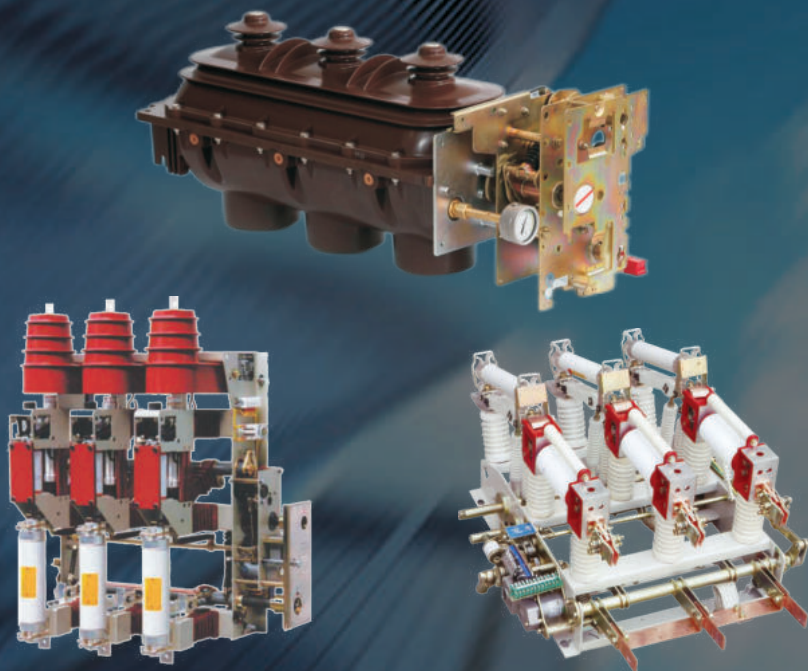
Габаритные и монтажные размеры ZW7-4.5



Монтажная схема



Выключатели нагрузки



CNC
ELECTRIC

Выключатель нагрузки (разъединитель) и заземляющий разъединитель

FLN36 Выключатель нагрузки элегазовый для внутр. установки

Выключатель нагрузки для внутренней установки FL(R)N36 MV SF6 предназначен для работы в сетях с номинальным напряжением 12 кВ, 24 кВ и 40,5 кВ. В качестве дугогасящей и изолирующей среды используется элегаз (SF6). Выключатель отличается компактными размерами, удобством монтажа и эксплуатации, а также возможностью работы в различных условиях окружающей среды.

Для реализации функций управления и защиты выключатель нагрузки FL(R)N36 комбинируется с другими электрическими компонентами. Он может использоваться для управления и защиты электросетей промышленных и горнодобывающих предприятий, городских электросетей и электрооборудования на подстанциях. Комбинированное устройство "выключатель нагрузки - предохранитель" может быть использовано для защиты трансформатора и подходит для работы в кольцевых сетях.

Стандарты: IEC 60265-1, IEC 62271-105.

Описание



Выключатель нагрузки (разъединитель) и заземляющий разъединитель **FLN36** Выключатель нагрузки элегазовый для внутр. установки

Подбор



Условия эксплуатации

1. Температура окружающей среды: максимальная температура: +40°C, минимальная температура: -35°C.
2. Относительная влажность: средняя влажность за месяц не более 95%, средняя влажность за день 90%.
3. Высота над уровнем моря: максимальная высота: 2500 м.
4. Окружающий воздух без видимых загрязнений коррозионных и легковоспламеняющихся газов, паров и пр.
5. Отсутствие сильных вибраций.

Выключатель нагрузки (разъединитель) и заземляющий разъединитель FLN36 Выключатель нагрузки элегазовый для внутр. установки

Технические характеристики

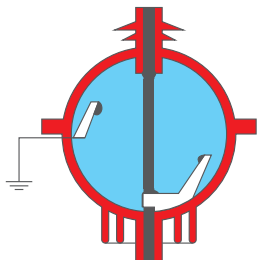
Параметр	Ед. изм.	Значение		
Номинальное напряжение	кВ	12	24	36
Ном. испытательное напряжение грозового импульса	кВ	75	125	170
Общее значение				
Пробой изоляции	кВ	85	145	195
Номинальное выдерживаемое напряжение пром. частоты	кВ	28	50	70
Общее значение				
Пробой изоляции	кВ	32	60	80
Номинальная частота	Гц	50/60	50/60	50/60
Номинальный ток I _г	А	630	630	630
Номинальный ток термической стойкости	кА	25	20	20
Время протекания тока короткого замыкания	с	2	3	3
Номинальный ток электродинамической стойкости	кА	62.5	50	50
Межполюсное расстояние	мм	200, 210	210, 250, 275	350
Испытания на включение/отключение (IEC 60265-1) для выключателя FLN36				
Активный ток нагрузки	А	630	630	630
Ток замкнутого контура распределительной сети	А	630	630	630
Емкостной ток кабеля	А	50 и 10	50 и 10	50 и 10
Емкостной ток линии	А	20	20	20
Емкостной ток отключения кабеля при замыкании на землю	А	87	87	87
Номинальный ток включения	кА	62.5	50	50
Испытания на включение/отключение (IEC 60420) для выключателя FRLN36 в сборе с предохранителем				
Ток срабатывания предохранителя	кА	25	20	20
Испытание на время срабатывания предохранителя		OK	OK	OK
Отключающая способность при номинальном токе	А	1530	920	630
Механические характеристики				
Механический ресурс (вкл./окл.)	к-во	1000		
Механический ресурс (откл./земля)	к-во	1000		
Условия эксплуатации				
Максимальная температура окружающей среды	°С	55		
Максимальная температура окружающей среды в теч. 24 ч	°С	55		
Минимальная температура окружающей среды	°С	-15		
Максимальная высота над уровнем моря	м	≤1800		

Выключатель нагрузки (разъединитель) и заземляющий разъединитель FLN36 Выключатель нагрузки элегазовый для внутр. установки

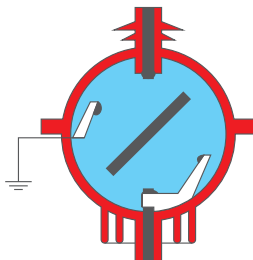
Контур первичной цепи выключателя нагрузки

Первичный контур выключателя нагрузки FLN36 установлен в литом блоке с изоляцией по технологии APG, этот блок обладает хорошими изоляционными свойствами, защищен от пыли и грязи. Блок содержит верхнюю и нижнюю изолирующие крышки и заправлен элегазом (SF₆) с давлением 0,4 бар. Для обеспечения безопасности часть нижней крышки выполнена из очень тонкого материала для сброса избыточного газа.

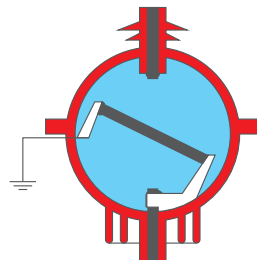
*** Выключатель нагрузки SF₆ с предохранителями имеет три рабочих положения: отключено, включено и заземлено.



а) Выключатель нагрузки (разъединитель) включен



б) Выключатель нагрузки (разъединитель) отключен

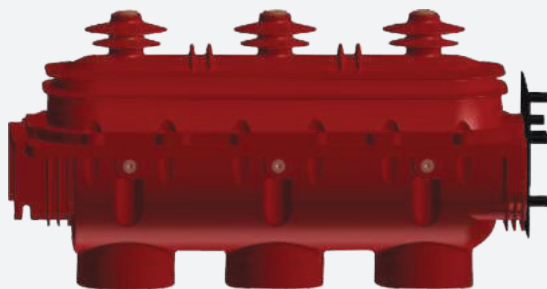


с) Выключатель нагрузки (разъединитель) заземлен

Гашение дуги

В выключателе нагрузки FLN36 для гашения дуги используется элегаз (SF₆). Дуга возникает при включении/отключении, после чего она вращается полем постоянного магнита, охлаждается элегазом и гасится. Выключатели FLN36 оснащены пружинными приводами А и К.

Внешний вид FLN36



Трехпозиционный аппарат выключателя нагрузки (разъединителя) и заземляющего разъединителя, находящийся в одном корпусе, заполненном элегазом и «запаянном на весь срок службы».

Выключатель нагрузки (разъединитель) и заземляющий разъединитель **FLN36** Выключатель нагрузки элегазовый для внутр. установки

1. Пружинный привод типа «К»

Принцип работы пружинного привода типа К заключается в сжатии и разжатии пружины (на рис. 1 - откл.).

А) Заземление

Приводимый в движение рукояткой, верхний кривошип 4 вращается и нажимает на пружину 2 для взвода. При достижении предела продолжайте вращать кривошип, пружина включения начинает высвобождать энергию и приводит в действие верхний спусковой крючок, позволяя соединительной планке управлять кривошипом. Кривошип вращается и приводит в движение подвижный контакт для заземления.

В) Включение

Приводимый в движение рукояткой, нижний кривошип 1 вращается, нажимает на пружину 2 для взвода, когда энергия высвобождается, он приводит в действие спусковой крючок 8, позволяет соединительной планке приводить в движение кривошип, кривошип вращается и приводит в действие подвижный контакт, в результате чего выключатель нагрузки активируется.

С) Отключение

Поверните кривошип основного вала против часовой стрелки за ручку для деблокирования пружины и отключения выключателя.

2. Пружинный привод типа «А»

Принцип работы привода типа А аналогичен приводу типа К, кроме того, он имеет функцию срабатывания предохранителя. По запросу заказчика для привода типа А может быть установлено электромагнитное отключение (см. рис. 2).

А) Включение

Приводимый в движение рукояткой, нижний кривошип 1 вращается, нажимая переключатель на пружине 12 и одновременно отключая пружину 8 для обеспечения достаточной энергии. Когда нижний кривошип 1 изгибает штифт и приводит в движение спусковой крючок, это приводит к отключению нижнего роликового колеса, отпускаянию переключателя на пружине и включению выключателя.

В) Отключение

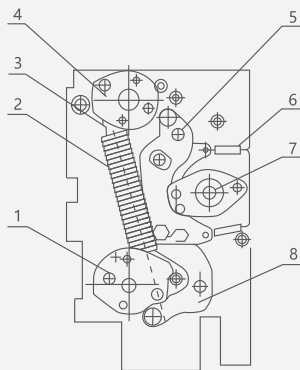
Нажмите кнопку отключения или нажмите на отключающий штифт 2 предохранителя, отпустите пружину, после чего выключатель нагрузки деактивируется.

С) Заземление

Принцип работы аналогичен приводу типа К.

3. Приводы типов К и А могут управляться вручну или электродвигателем (по запросу).

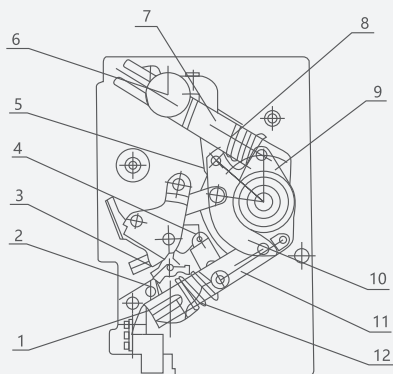
Примечание: операции включения и заземления можно выполнять только после отключения выключателя.



- 1- нижний кривошип
- 2- включающая пружина
- 3- направляющая планка
- 4- верхний кривошип
- 5- верхний спусковой крючок
- 6- натяжная пружина
- 7- кривошип главного вала
- 8- нижний спусковой крючок

Рис. 1. Пружинный привод типа К

Выключатель нагрузки (разъединитель) и заземляющий разъединитель FLN36 Выключатель нагрузки элегазовый для внутр. установки



- 1- нижний коленчатый вал
- 2- отключающий штифт
- 3- кулачок
- 4- нижнее роликное колесо
- 5- верхнее роликное колесо
- 6- верхний кривошип
- 7- верхняя направляющая планка
- 8- пружина отключения
- 9- кривошип накопителя энергии
- 10- кривошип главного вала
- 11- нижняя направляющая планка
- 12- пружина включения

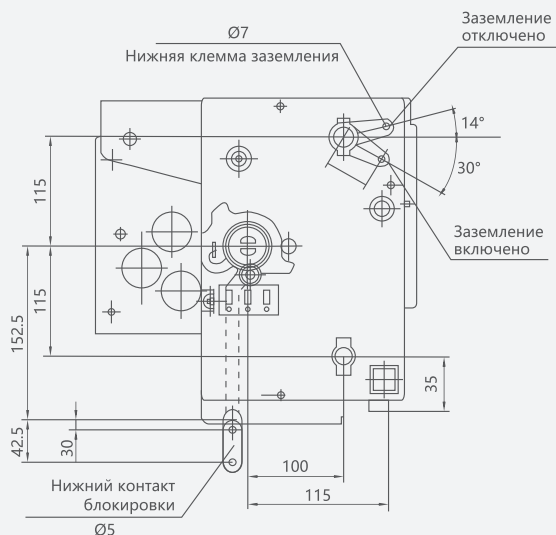
Рис. 2. Пружинный привод типа А (включенное положение)

Привод и блокировка

Блокировки привода

Элегазовый выключатель нагрузки для внутренней установки FLN36 имеют следующие блокировки:

- А) Заземление накладывается при отключённом выключателе нагрузки(разъединителе).
- В) При наложенном заземлении нельзя включить выключатель нагрузки(разъединитель).
- С) Все гнезда для оперирования рукояткой имеют блокировки от несанкционированных операций.



Выключатели нагрузки

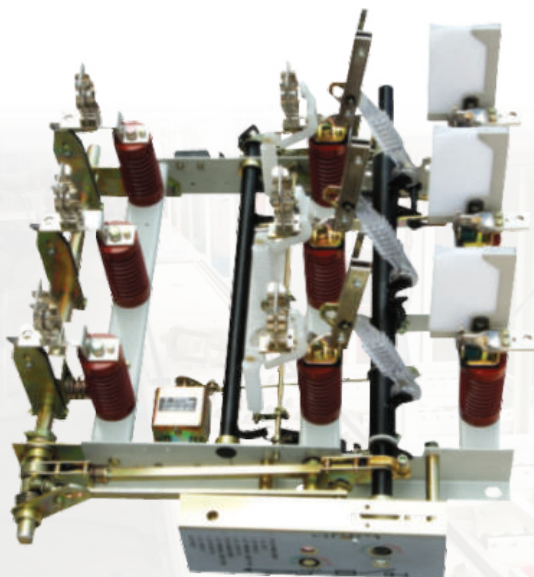
FN7-12R(L) Выключатель нагрузки для внутр. установки

Выключатель нагрузки FN7-12R(L) предназначен для трехфазных сетей переменного тока 50 Гц, 12 кВ.

В процессе разработки выключателя FN7-12R(L) применены технологии корпорации ABB из Швейцарии, а также результаты исследований по производству и эксплуатации существующих аналогов. Выключатель состоит из основного корпуса и исполнительного механизма с высокой степенью изоляции. Конструкция выключателя предотвращает возможное загрязнение и взрывы. В выключателе используется привод пружинного типа, который может управляться как электрически, так и вручную.

Стандарты: IEC 60265-1, IEC 62271-105.)

Описание



Выключатели нагрузки

FN7-12R(L) Выключатель нагрузки для внутр. установки

Подбор



Технические характеристики

Номин. напряж. (кВ)	Макс. напряж. (кВ)	Номин. ток (А)	Выдерживаемое напряжение пром. част. (1 мин)(кВ)	Ток термич. стойк. (действующее значение)(А)
12	12	400	42/48	12,5
12	12	630	42/48	20

Актив. стабильн. ток (пиковый) (А)	Ток включения (А)	Номин. ток отключения (А)	Номин. пропуск. ток (А)
31,5	31,5	400	1000
50	50	630	1000

Тип	Обозначение	DS Заземлитель на входе	DX Заземлитель на входе	L Блокирующ. устройство	R Пред.	R Импуль. пред.	F Отключающий электроприв.
Без включения	FN7-12	-	-	-	-	-	-
	FN7-12DSL	△	-	△	-	-	-
	FN7-12DXL	-	△	△	-	-	-
	FN7-12R	-	-	-	△	-	-
	FN7-12DSL R	△	-	△	△	-	-
С включением импульсом	FN7-12DXLR	-	△	△	△	-	-
	FN7-12RAF	-	-	-	-	△	△
	FN7-12DSLRAF	△	-	△	-	△	△
	FN7-12DXLRAF		△	△	-	△	△

Выключатели нагрузки

FN7-12R(L) Выключатель нагрузки для внутр. установки

Номинальные параметры предохранителей

Тип	Номинальное напряжение (кВ)	Номинальный ток (А)	Номинальный ток предопр. (А)
SDLA*J	12	40	6.3, 10, 16, 20, 25, 31.5, 40
SFLA*J	12	100	50, 63, 71, 80, 100
SKLA*J	12	125	125

Габаритные и монтажные размеры (мм)

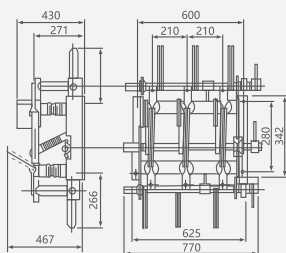


Рисунок 1: Выключатель нагрузки цепи без отключающего устройства

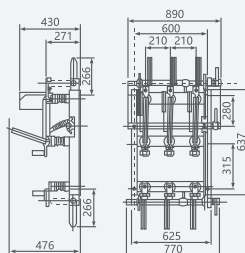


Рисунок 2: Выключатель нагрузки трансформатора без отключающего устройства

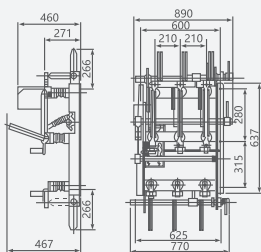


Рисунок 3: Отключающее устройство

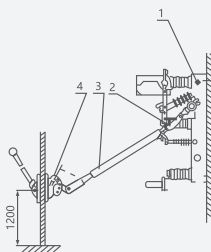


Рисунок 4: Монтажный чертёж рабочего устройства CS6

Выключатели нагрузки

FKN(R)12A-12 Автогазовый выключатель нагрузки для внутренней установки

Автогазовый выключатель нагрузки серии FKN12A-12D и предохранитель серии FKRN12A-12D представляют собой комбинированное устройство, применяемое для управления и защиты силового оборудования, такого как трансформаторы и воздушные линии в трехфазных распределительных сетях с номинальным напряжением 12 кВ и ниже. Устройство оптимально для тупиковых и блочных подстанций в городских и сельских электросетях, а также подходит для управления и защиты кольцевых сетей и источников питания. Автогазовый выключатель нагрузки серии FKN12A-12D может использоваться для коммутаций оборудования при номинальных токах и перегрузках.

Комбинированный переключатель нагрузки - предохранитель серии FKRN12A-12D может использоваться для коммутаций оборудования при номинальных токах, перегрузках, токах короткого замыкания.

Стандарты: IEC 60265-1, IEC 265, IEC 420.

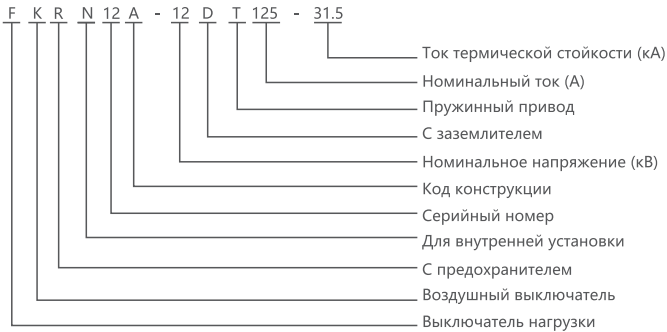
Описание



Выключатели нагрузки

FKN(R)12A-12 Автогазовый выключатель нагрузки для внутр. уст.

Подбор



Условия эксплуатации

1. Температура окружающей среды: от -25 до +40°C;
2. Максимальная высота над уровнем моря: 1000 метров;
3. Относительная влажность: максимальная средняя влажность за сутки 95%, максимальная средняя влажность за месяц 90%;
4. Сейсмическая активность: до 8 баллов;
5. Окружающий воздух без видимых загрязнений коррозионных и легковоспламеняющихся газов, паров и пр. Отсутствие сильных вибраций;
6. Класс загрязнения: II.

Выключатели нагрузки

FKN(R)12A-12 Автогазовый выключатель нагрузки для внутр. уст.

Технические характеристики

Параметр		Ед. изм.	FKN12A-12D	FKRN12A-12D	
Номинальное напряжение		кВ	12	12	
Номинальная частота		Гц	50	50	
Номинальный ток		А	630	125	
Изоляция	Ном. выдерж. напряж. пром. частоты (1 мин.)	На землю	42	42	
		Поврежд. изоляции	48	48	
	Ном. исп. напряжение грозового импульса	На землю	75	75	
		Поврежд. изоляции	85	85	
Номинальный ток термической стойкости		Выключатель нагрузки	20	/	
		Заземлитель	20	/	
Время протекания тока короткого замыкания		Выключатель нагрузки	4	/	
		Заземлитель	2	/	
Номинальный ток электродинамической стойкости		кА	50	/	
Номинальный ток отключения	Номинальный ток отключения активной нагрузки		А	630	/
	Номинальный ток отключения замкнутого контура			630	/
	5% при номин. токе отключения нагрузки			31.5	/
	Емкостной ток отключения кабеля			10	/
	Отключающая мощность трансформатора без нагрузки			кВА	1250
Номинальный ток отключения (предохранитель)		кА	/	31.5	
Номинальный передаваемый ток		А	/	1200	
Энергия замыкателя		Swcond	2000	2000	
Механический ресурс		J	/	1±0.5	

Параметр	Ед. изм.	Значение
Расстояние для изолирующ. переключ.	мм	≥175
Межфазное расстояние		210±2
Воздушный зазор между фазами		≥125
Рабочий ход		210±4
Избыточный ход		41±3
Время трехфазн. влюч. в различ. периоды	мс	≤10
Время трехфазн. отключ. в различ. периоды		≤5
Время откл. через независимый расцепит.		40-65
Сопротивление контактов главной цепи		мкОм

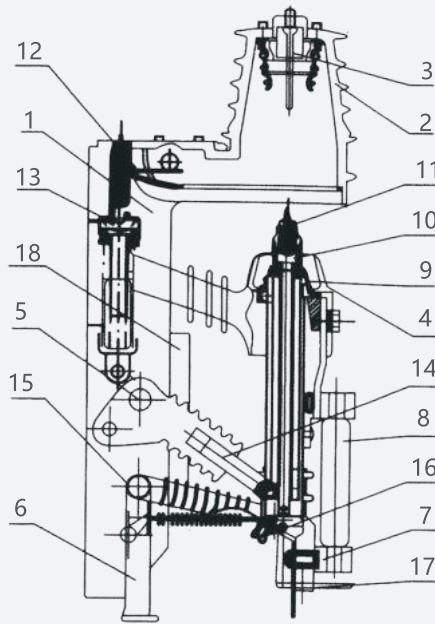
Мощность трансформ. (кВА)	100	125	160	200	250	300/315	400	500	630	750/800	1000	1250
Номин. ток предохранит. (А)	16	16	16	20	25	31.5	40	50	63	80	80 100	100 125

Выключатели нагрузки

FKN(R)12A-12 Автогазовый выключатель нагрузки для внутр. уст.

Конструкция

Типовая конструкция изделий приведена на следующем рисунке.



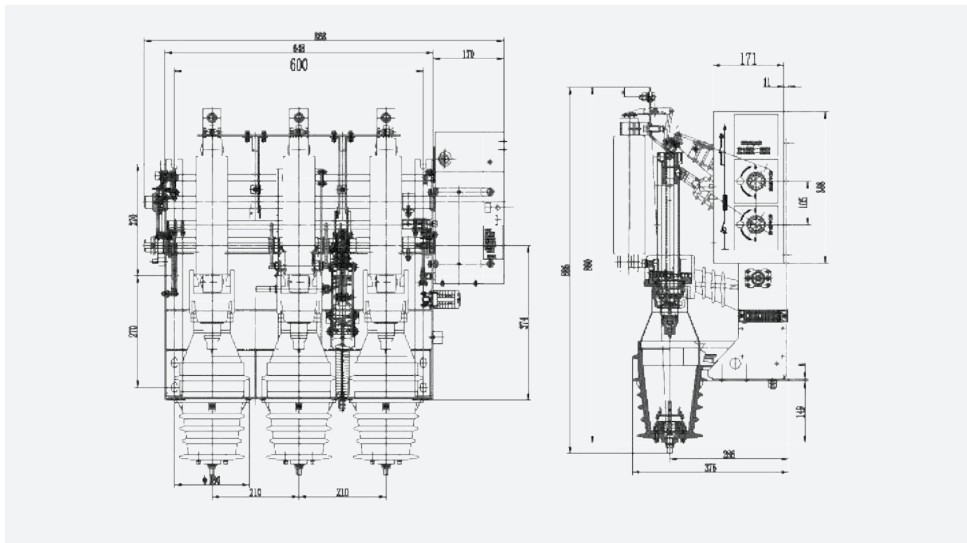
- | | |
|-------------------------|-------------------------------------|
| 1. Стойка | 10. Поршень |
| 2. Колпак | 11. Сопло и проводящий цилиндр |
| 3. Верхний контакт | 12. Клапан (защитный кожух) |
| 4. Верхняя опора | 13. Привод |
| 5. Шпиндель | 14. Приводной рычаг |
| 6. Заземлитель | 15. Опорный рычаг |
| 7. Плата предохранителя | 16. Зажим заземления |
| 8. Предохранитель | 17. Отрывная пластина |
| 9. Нижний контакт | 18. Компоненты механизма блокировки |

Выключатели нагрузки

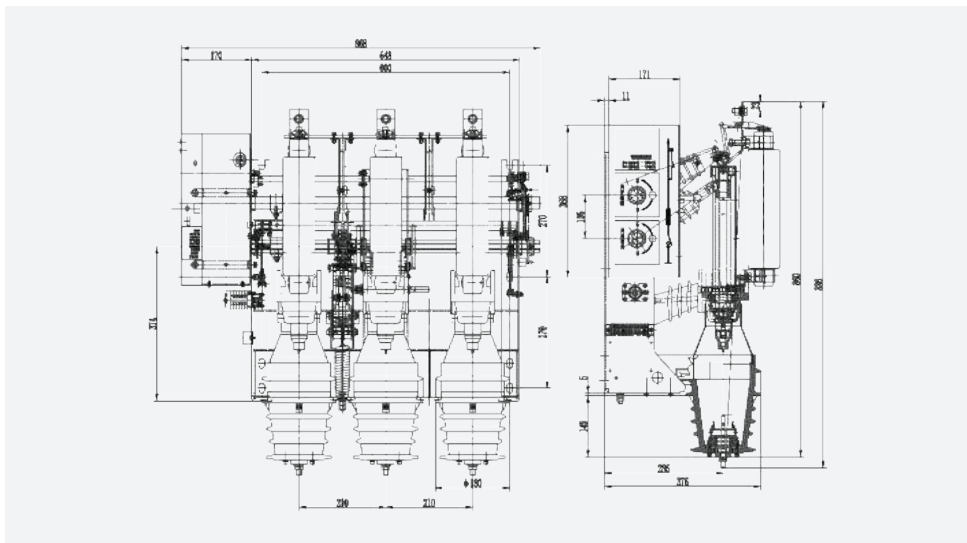
FKN(R)12A-12 Автогазовый выключатель нагрузки для внутр. уст.

Габаритные и монтажные размеры (мм)

Размеры выключателя нагрузки FKN12, стандартное исполнение, вид справа



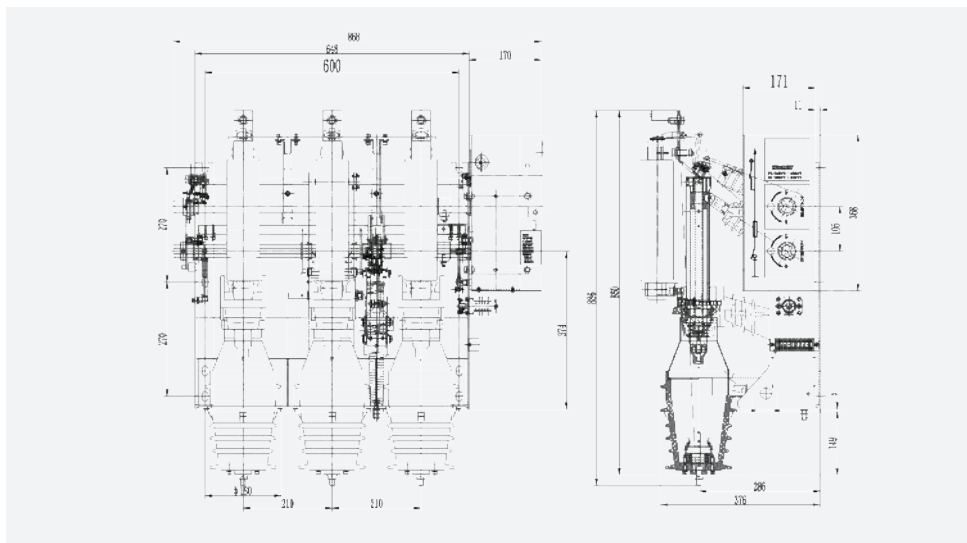
Размеры выключателя нагрузки FKN12, стандартное исполнение, вид слева



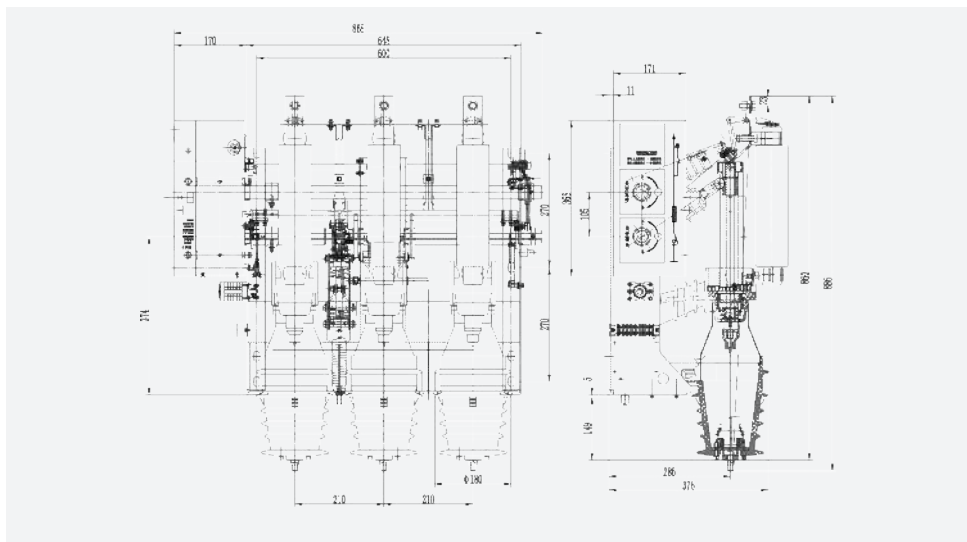
Выключатели нагрузки

FKN(R)12A-12 Автогазовый выключатель нагрузки для внутр. уст.

Размеры выключателя нагрузки FKN12, вид справа



Размеры выключателя нагрузки FKN12, вид слева



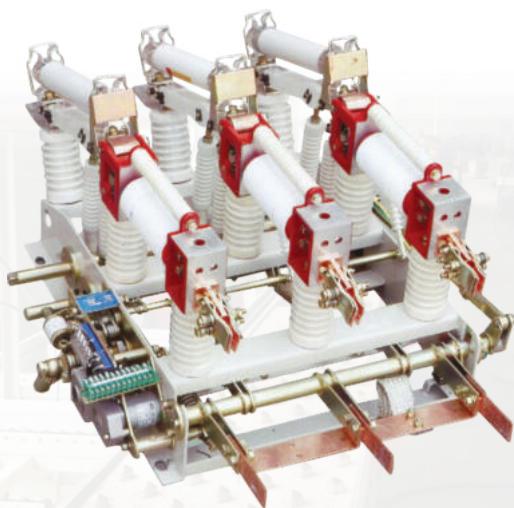
Выключатели нагрузки

FZ(R)N21-12 Вакуумный выключатель нагрузки для внутренней установки

Вакуумный комбинированный выключатель нагрузки для внутренней установки FZ(R)N21-12D работает в сетях переменного тока 50 Гц с номинальным напряжением 12 кВ и предназначен для управления и защиты электрооборудования. Выключатель является хорошим бюджетным аналогом более дорогих выключателей по определенным параметрам. Может найти широкое применение в системе электроснабжения городской или сельской кольцевой сети. В нормальных условиях выключатель используется для коммутации цепей, а также для защиты оборудования при возникновении аварийных ситуаций.

Стандарты: IEC 60265-1, IEC 62271-105.)

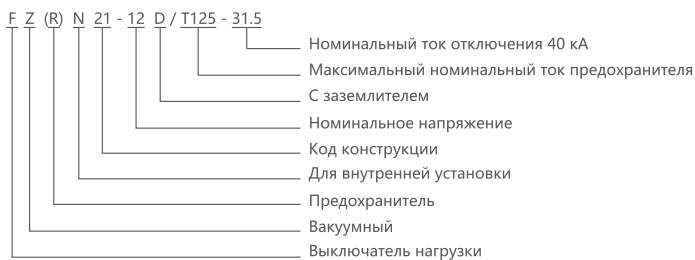
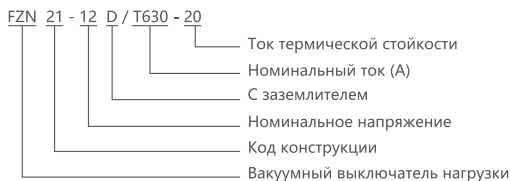
Описание



Выключатели нагрузки

FZ(R)N21-12 Вакуумный выключатель нагрузки для внутр. уст.

Подбор



Условия эксплуатации

1. Высота над уровнем моря: не более 1000 м;
2. Температура окружающей среды от -30 до +40°C;
3. Относительная влажность: максимальная средняя влажность за сутки 95%, максимальная средняя влажность за месяц 90%;
4. Давление в вакуумной камере: максимальное среднее значение за сутки 2.2×10^{-3} МПа, максимальное среднее значение за месяц 1.8×10^{-3} МПа;
5. Устройство не выдерживает воздействия огня, химических веществ, сильной вибрации, взрывов.

Выключатели нагрузки

FZ(R)N21-12 Вакуумный выключатель нагрузки для внутр. уст.

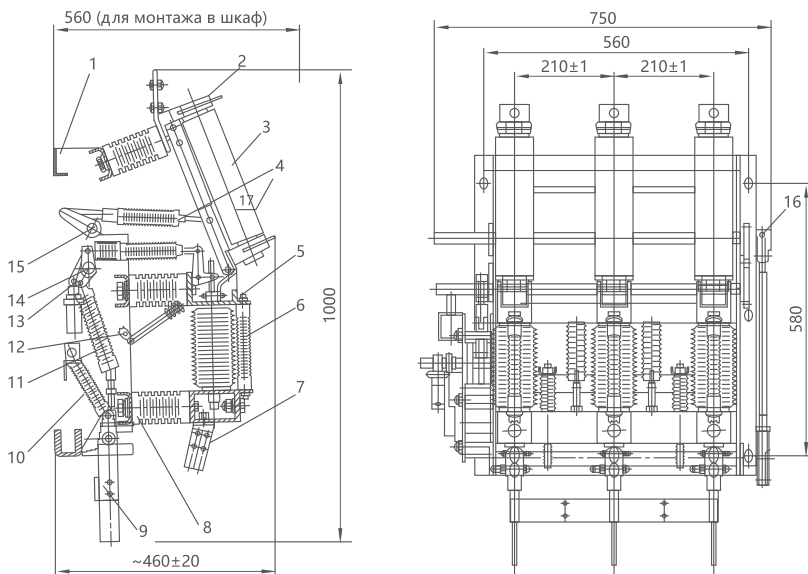
Технические характеристики

Параметр	Ед. изм.	Значение
Технические характеристики		
Номинальное напряжение	кВ	12
Номинальная частота	Гц	50
Максимальный ток предохранителя	А	125
Пропускаемый ток	А	1550
Время перекл. при срабатывании предохран.	мс	40±5
Номинальный ток отключения	кА	31.5
Номинальный ток включения	кА	80
Выдерживаемое напряжение промышленной частоты 1мин (нарушение вакуума, межфазовый пробой, пробой фазы на землю)	кВ	42/49
Ном. испыт. напряжение грозового импульса (нарушение вакуума, межфазовый пробой, пробой фазы на землю)	кВ	75/85
Тип предохранителя		Средний размер
Технические параметры комбинированного устройства		
Номинальное напряжение	кВ	12
Номинальная частота	Гц	50
Номинальный ток	А	630
Номинальный ток отключения актив. нагрузки	А	630
Номинальный ток отключения замкн. контура	А	630
5% при номин. токе отключения нагрузки	А	31.5
Номинальный емкостной ток отключения кабеля	А	10
Отключ. мощн. трансформатора без нагрузки	кВА	1250
Выдерживаемое напряжение пром. частоты 1мин (нарушение вакуума, межфазовый пробой, пробой фазы на землю)	кВ	42/48
Ном. испытательное напряжение грозового импульса (нарушение вакуума, межфазовый пробой, пробой фазы на землю)	кВ	75/85
Ном. ток термической стойкости	кА	31.5
Номинальный ток электродинамической стойкости	кА	80
Номинальный ток включения	кА	80
Механический ресурс	циклы	10000
Допустимый износ контактов	мм	2
Крутящий момент включение/отключение	Нм	≤200

Выключатели нагрузки

FZ(R)N21-12 Вакуумный выключатель нагрузки для внутр. уст.

Габаритные и монтажные размеры (мм)



1. Кронштейн шкафа,
2. Разъединитель,
3. Предохранитель,
4. Изолирующая тяга,
5. Верхний кронштейн,
6. Вакуумная камера,

7. Неподвижный контакт,
8. Изолятор,
9. Заземлитель,
10. Пружина заземлителя,
11. Отключающая пружина,
12. Отключающее устройство,

13. Изолирующая тяга,
14. Главная ось,
15. Промежуточный вал,
16. Регулировочная тяга,
17. Пружинный привод.

Выключатели нагрузки

FZ(R)N25-12 Вакуумный выключатель нагрузки для внутренней установки

Вакуумный выключатель нагрузки типа FZN25, FZRN25 (с предохранителем) предназначен для трехфазной кольцевой сети переменного тока 50 Гц и может использоваться для коммутации нагрузки и защиты оборудования от короткого замыкания. Выключатель используется для коммутации оборудования при номинальных токах в ручном или электрическом режимах.

Конструкция выключателей FZN25, FZRN25 обеспечивает оптимальные характеристики и эффективное гашение дуги. Выключатели FZN25, FZRN25 оснащены заземляющим клапаном между неподвижным контактом и подвижным проводящим цилиндром, что обеспечивает безопасное и удобное техническое обслуживание.

Стандарты: IEC 60265-1, IEC 62271-105.

Описание



Выключатели нагрузки

FZ(R)N25-12 Вакуумный выключатель нагрузки для внутр. уст.

Подбор



Условия эксплуатации

1. Температура окружающей среды: от -25°C (при хранении от -30°C) до +40°C, средняя температура за 24 ч не должна превышать +35°C;
2. Высота над уровнем моря: не более 1000 м;
3. Относительная влажность: максимальная средняя влажность за сутки 95%, максимальная средняя влажность за месяц 90%;
4. Сейсмическая активность: до 8 баллов;
5. Окружающий воздух без видимых загрязнений коррозионных и легковоспламеняющихся газов, паров и пр.;
6. Отсутствие сильных вибраций;
7. Класс загрязнения: II.

Выключатели нагрузки

FZ(R)N25-12 Вакуумный выключатель нагрузки для внутр. уст.

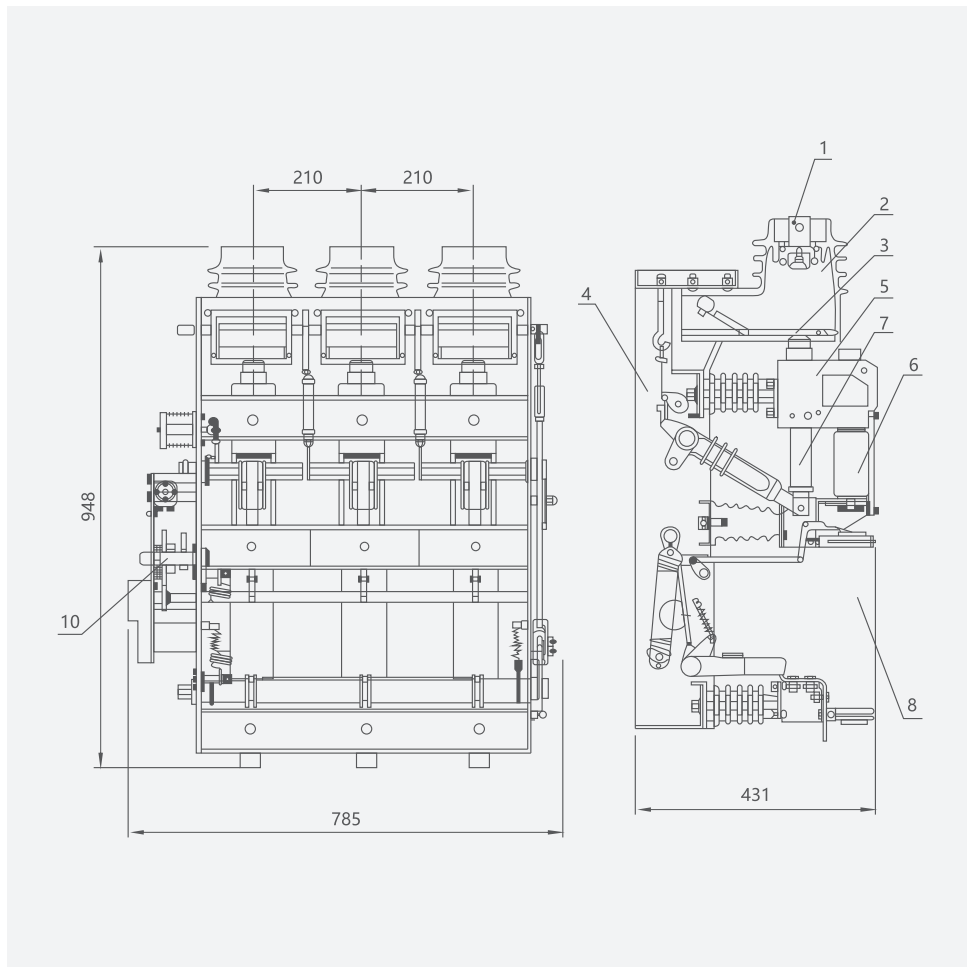
Технические характеристики

Параметр	Ед. изм.	FZN25-12D/ T630-20	FZRN25-12D/ T125-20
Параметры тока и напряжения			
Номинальное напряжение	кВ	12	
Номинальная частота	Гц	50	
Номинальный ток	А	630	125
Номинальное выдерживаемое напряжение промышленной частоты (1 мин)	кВ	пробой прерывателя 30; пробой фазы на землю 42; пробой изоляции 48	
Номинальное испытательное напряжение грозового импульса	кВ	Фаза на землю 75; изоляция 85	
Номинальный ток электродинамической стойкости	кА	50	-
Номинальный ток термической стойкости	кА	20	-
Номинальный ток отключ. актив. нагрузки	А	630	-
Номинальный ток отключ. замкн. контура	А	630	-
Емкостной ток отключения кабеля	А	10	-
Отключ. мощн. трансформатора без нагрузки	кВА	1250	-
Номинальный ток отключения	кА	-	31.5
Номинальный пропускаемый ток, номинальный ток	А	-	2000
Тип предохранителя			SDLAJ-12 SFLAJ-12
Энергия замыкателя	Дж		2-5 (средн.)
Номинальный ток включения	кА	50	
Ток термической стойкости заземлителя	кА	50	
Ток термической стойкости	кА	20	
Вторичное напряжение	В	≈220/110	
Механический ресурс	циклы	10000	

Выключатели нагрузки

FZ(R)N25-12 Вакуумный выключатель нагрузки для внутр. уст.

Габаритные и монтажные размеры

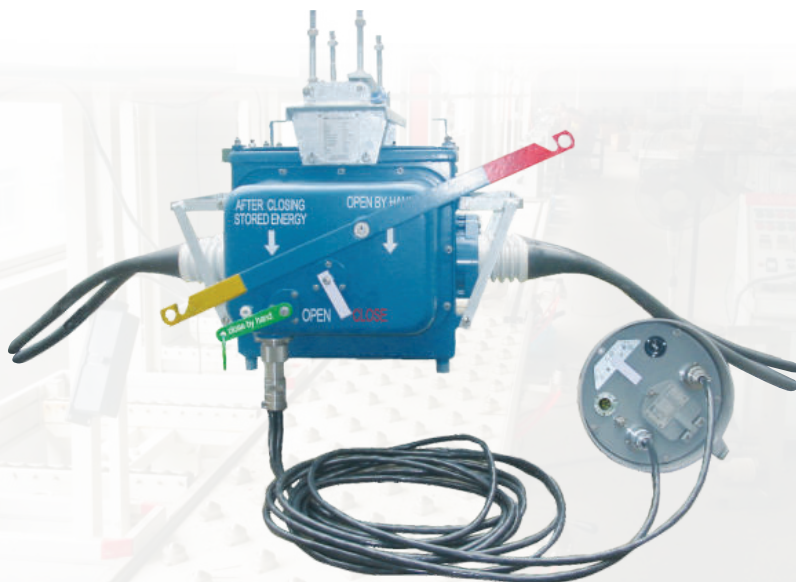


Выключатели нагрузки

FZW28-12F Вакуумный выключатель нагрузки для наружной установки

Вакуумный выключатель нагрузки для наружной установки FZW28-12 оснащен функциями обнаружения неисправностей, защиты, управления и связи, которые позволяют эффективно справляться с однофазными замыканиями на землю, а также с межфазными замыканиями. Он предназначен для установки в распределительных сетях с номинальным напряжением до 10 кВ.

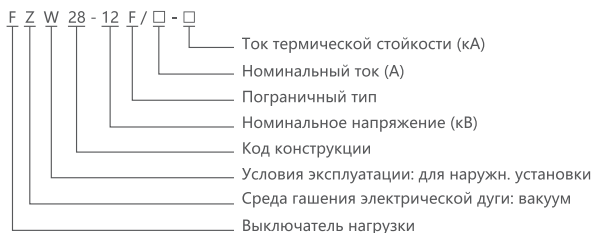
Описание



Выключатели нагрузки

FZW28-12F Вакуумный выключатель нагрузки для наружн. уст.

Подбор



Условия эксплуатации

1. Высота над уровнем моря: ≤ 2000 метров;
2. Температура окружающей среды: от -40 до $+85^{\circ}\text{C}$;
3. Относительная влажность: $\leq 90\%$ (при 25°C);
4. Максимальное изменение температуры за день: 25°C ;
5. Класс защиты: IP67;
6. Максимальная толщина льда: 10 мм.



Выключатели нагрузки

FZW28-12F Вакуумный выключатель нагрузки для наружн. уст.

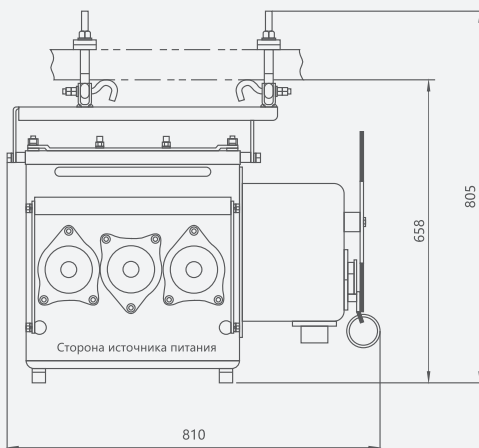
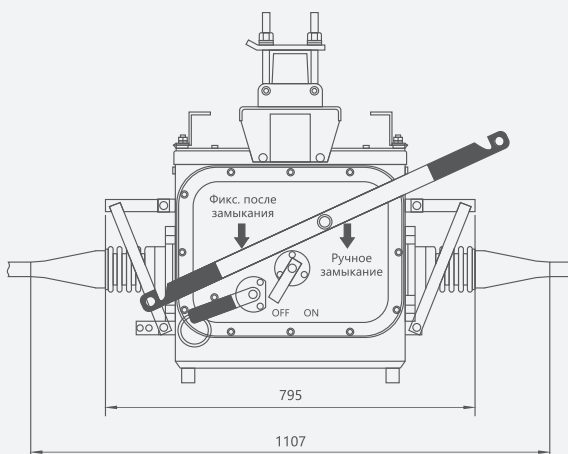
Технические характеристики

Параметр	Ед. изм.	Значение
Корпус		
Номинальное напряжение	кВ	12
Ном. выдерживаемое напряжение пром. частоты (межфазовой пробой, пробой фазы на землю)	кВ	42/48
Номин. испыт. напряжение грозового импульса (межфазовой пробой, пробой фазы на землю)	кВ	75/85 (пик)
Номинальный ток	А	630
Ном. ток термической стойкости	А	16
Время протекания тока короткого замыкания	с	2
Номинальный ток включения	кА	40
Ном. ток электродинамической стойкости	кА	40
Емкостной ток отключения кабеля	А	20
Номинальный ток трансформатора без нагрузки	А	< 5
Механический ресурс	циклы	10000
Модуль управления		
Тип		FDR-100
Входное напряжение		AC 220 ±20%
Частота входного напряжения	Гц	50
Выходное напряжение (отключение)		DC 48 В
Ток срабатывания защиты от межфазных замыканий		0.2-1.0 регулируется
Диапазон настройки тока утечки		10-200 мА, регулируется
Время срабатывания при утечке		0-10 с, регулируется
Разрешенная ошибка при настройке		±5%
Сопrotивление изоляции (внешняя клемма на землю / входная клемма на выходную клемму)		> 100 МОм / DC 500 В
Выдерживаемое напряжение пром. частоты		2000 В / 1 мин
Импульсное выдерживаемое напряжение		5000 В, 1,2/50 мкс Положительный и отрицательный три раза каждый

Выключатели нагрузки

FZW28-12F Вакуумный выключатель нагрузки для наружн. уст.

Габаритные и монтажные размеры (мм)

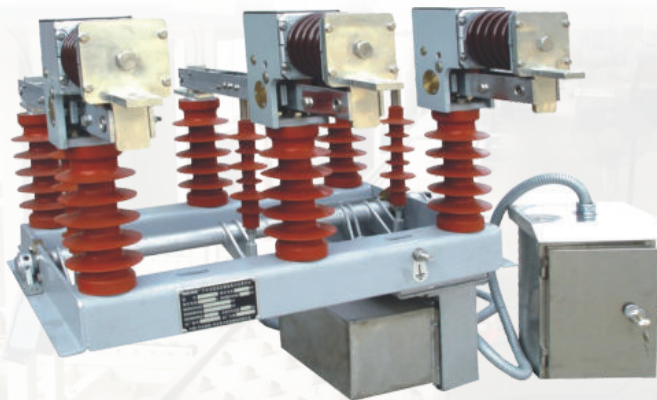


Выключатели нагрузки

FZW32-12 ~40.5 Вакуумный выключатель нагрузки для наружной установки

Вакуумный выключатель нагрузки для наружной установки FZW32-12 (40.5) отличается продуманной конструкцией и современным внешним видом. В состав выключателя входят разъединитель, вакуумные камеры, привод и прочие компоненты. Благодаря вакуумной камере, выключатель отличается выдающимися параметрами гашения дуги, высокой надежностью, компактными размерами, взрывозащищенной конструкцией, защитой от загрязнения и пр. Изделие активно используется в системах передачи и распределения электроэнергии в металлургии, горнодобывающей промышленности, химической промышленности и других отраслях.

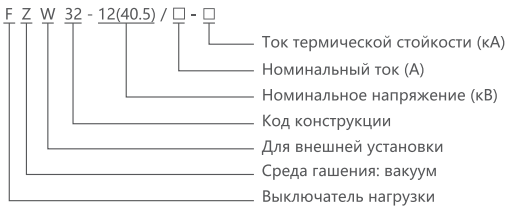
Описание



Выключатели нагрузки

FZW32-12 ~40.5 Вакуумный выключатель нагрузки для наружн. уст.

Подбор



Особенности и преимущества

Выключатель FZW32-12 (40.5) предназначен для наружной установки и оснащен вакуумной дугогасящей камерой, защищен от взрывов и не требует обслуживания. В конструкции используется три вакуумные камеры с малой погрешностью в синхронизации. Большинство компонентов выполнено из нержавеющей стали, рама выполнена из нержавеющей стали или из материала с горячим цинкованием, а также покрыта специальным раствором для защиты от ультрафиолетового излучения, коррозии и ржавчины. Контактное лезвие с пружиной обеспечивает оптимальное давление и максимально удобную эксплуатацию.

Изолирующий разрыв и дуговой разрыв выключателя нагрузки во время процесса включения/отключения осуществляются параллельно, что не только упрощает процесс гашения дуги, но и обеспечивает надежную работу и длительный срок службы.

Рукоятка привода закреплена гайками, оба конца рукоятки помечены метками «отключение», «включение», оператор может переключать рукоятку для перевода привода в отключенное или включенное положение. Выключатель нагрузки установлен в верхней части, привод расположен в нижней части, убедитесь, что рукоятка находится на расстоянии не более 1100 мм от земли. Если расстояние превышает 3 м, необходимо добавить опорную направляющую в середине стержня (аксессуар, относится к 12 кВ).

Условия эксплуатации

1. Температура окружающей среды от -30 до +40°C, изменение температуры за день не должно превышать 32°C;
2. Высота над уровнем моря: 1000 м;
3. Давление ветра: не более 700 Па (соответствует скорости ветра 34 м/с);
4. Класс загрязнения воздуха: IV;
5. Сейсмическая активность: до 8 баллов;
6. Толщина льда: не более 10 мм.

Выключатели нагрузки

FZW32-12 ~40.5 Вакуумный выключатель нагрузки для наружн. уст.

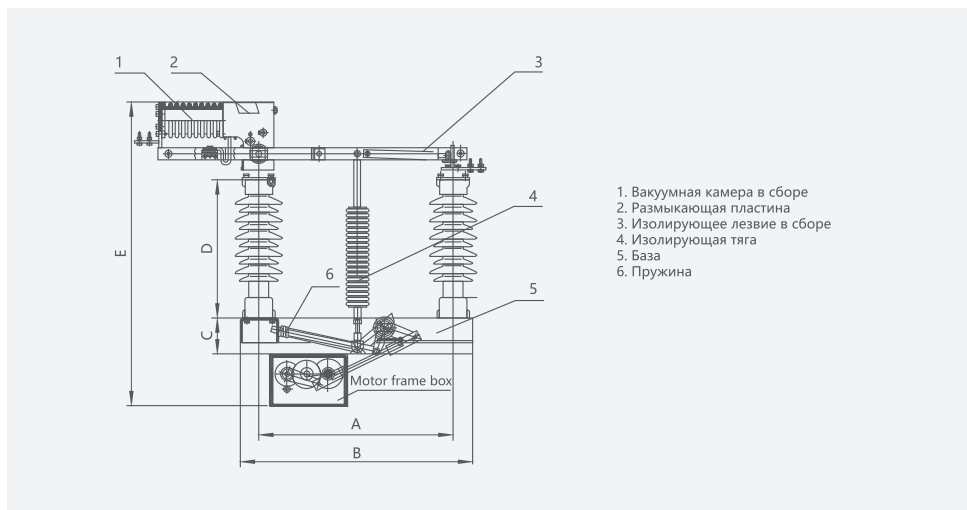
Технические характеристики

Параметр		Ед. изм.	Значение		
Основные технические и механические параметры					
Номинальное напряжение		кВ	12	40.5	
Номинальный ток		А	630	1250	
Номинальная частота		Гц	50	50	
Номинальный ток электродинамической стойкости		кА	50	63	
Номинальный ток термической стойкости		кА	20	25	
Время протекания тока короткого замыкания		с	4	4	
Номинальный ток отключения активной нагрузки		А	630	1250	
Номинальный ток отключения замкн. контура		А	630	1250	
Емкостной ток отключения кабеля		А	10	10	
5% при номин. токе отключения нагрузки		А	31.5	63	
Отключ. мощн. трансформатора без нагрузки		кВА	1250	1250	
Номинальный ток включения		кА	50	63	
Переходное сопротивление контактов		мкОм	≤150	≤100	
Ном. выдерж. напряжение пром. частоты (1 мин)	В сухом сост.	Между полюсами и полюсом/землей	кВ	42	95
	В мокром состоянии	Изоляция	кВ	48	110
		Между полюсами и полюсом/землей	кВ	30	85
Ном. испытательное напряжение грозового импульса		Между полюсами и полюсом/землей	кВ	75	185
		Изоляция	кВ	85	215
Механический ресурс		циклы	10000	10000	
Ошибка в синхронизации полюсов		мс	≤5	≤5	
Отклонение положения контактного лезвия		мм	≤2	≤2	
Давление контактного лезвия		Н	300±30	450±50	
Расстояние контактного лезвия		мм	≥180	≥380	
Крутящий момент при ручном управлении		Нм	≤200	≤300	
Дугогасительная камера и регулировки					
Зазор между разомкнутыми контактами		мм	5±1	18±1	
Средняя скорость размыкания		м/с	1.1±0.2	1.6±0.2	
Рассинхронизация при размыкании фаз		мс	≤5	≤5	
Рассинхронизация при замыкании фаз		мс	≤5	≤5	
Расстояние между частями под напряжением и полюсом до земли		мм	> 200	> 380	

Выключатели нагрузки

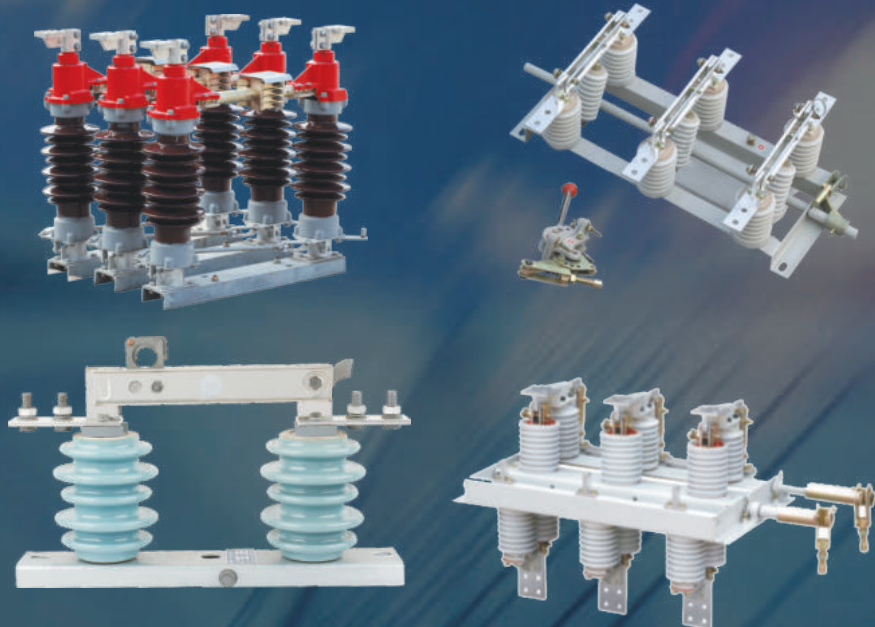
FZW32-12 ~40.5 Вакуумный выключатель нагрузки для наружн. уст.

Габаритные и монтажные размеры (мм)



Модель	Габаритные размеры (мм)				
	A	B	C	D	E
FZW32-12/630-20	400	480	80	220	755
FZW32-40.5/1250-25	770	920	100	560	1236

Разъединители



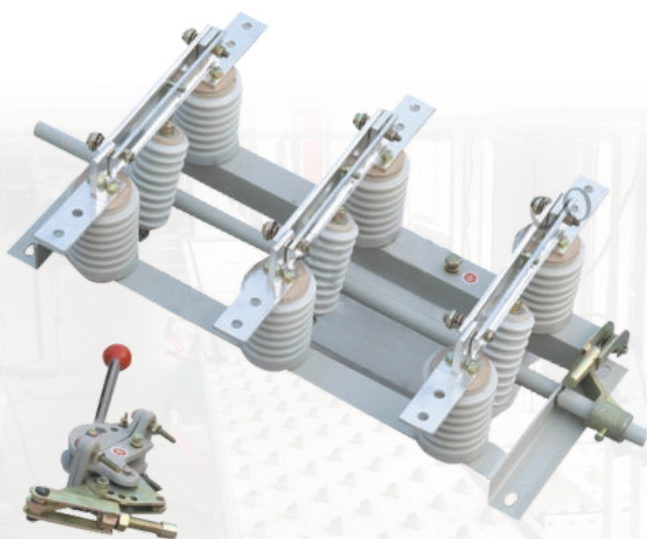
CNC
ELECTRIC

Разъединители

GN19-12 Разъединитель для внутренней установки

Разъединитель для внутренней установки GN19-12 используется в сетях переменного тока 10 кВ, 50 Гц. Выключатель оснащен приводом CS6-1, защищен от загрязнений и может использоваться с дополнительными аксессуарами.

Описание



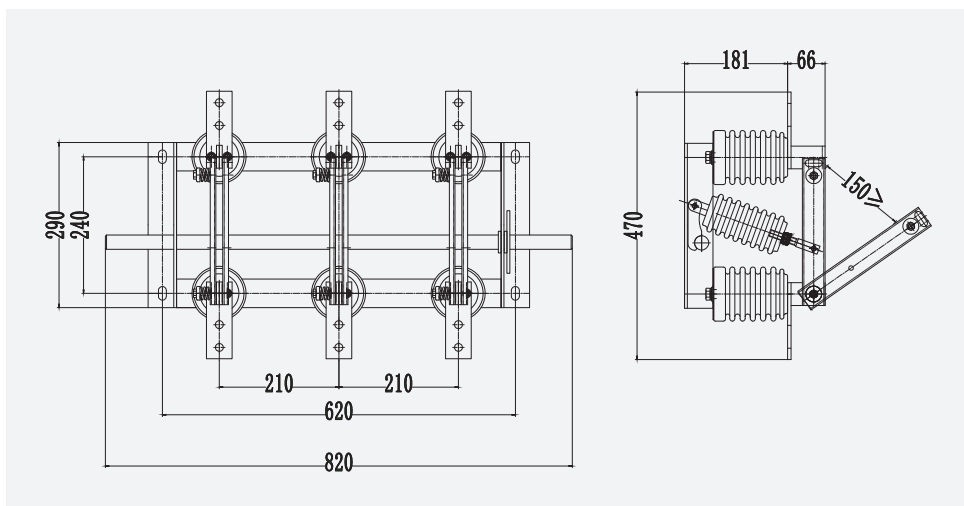
Разъединители

GN19-12 Разъединитель для внутренней установки

Технические характеристики

Модель	Номинальное напряжение (кВ)	Максимальное напряжение (кВ)	Максимальный ток (А)	Ток термической стойкости 4 с (кВ)	Ток электродин. стойкости (кВ)
GN19-10(C)400-12.5	10	11.5	400	12.5	31.5
GN19-10(C)630-20	10	11.5	630	20	50
GN19-10(C)1000-31.5	10	11.5	1000	31.5	80
GN19-10(C)1250-40	10	11.5	1250	40	100

Габаритные и монтажные размеры (мм)



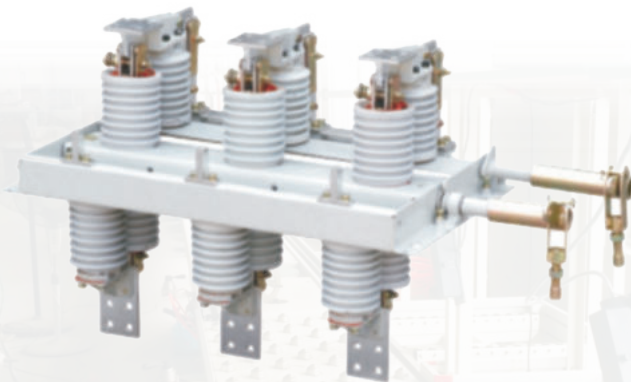
Разъединители

GN30 -12 Разъединитель для внутренней установки

Поворотный разъединитель для внутренней установки GN30-12 (D) представляет собой разъединитель с поворотным лезвием, в конструкции которого используется 2 группы изоляторов и поворотных контактов.

Разъединитель отличается компактными размерами, отличными параметрами изоляции и простотой эксплуатации. Параметры разъединителя соответствуют требованиям GB1985-89 «Высоковольтный разъединитель переменного тока и заземлитель», применимым для сетей с номинальным напряжением 10 кВ, частотой 50 Гц. Разъединитель может устанавливаться как в распределительный шкаф, так и автономно.

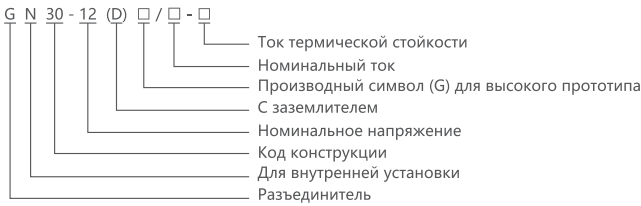
Описание



Разъединители

GN30 -12 Разъединитель для внутренней установки

Подбор



Условия эксплуатации

1. Высота над уровнем моря: не более 1000м;
2. Температура окружающей среды: от -10 до +40°C;
3. Относительная влажность: максимальная средняя влажность за сутки 95%, максимальная средняя влажность за месяц 90%;
4. Отсутствие пыли, коррозионных веществ, взрывоопасных материалов
5. Сейсмическая активность: до 8 баллов, отсутствие сильной вибрации.

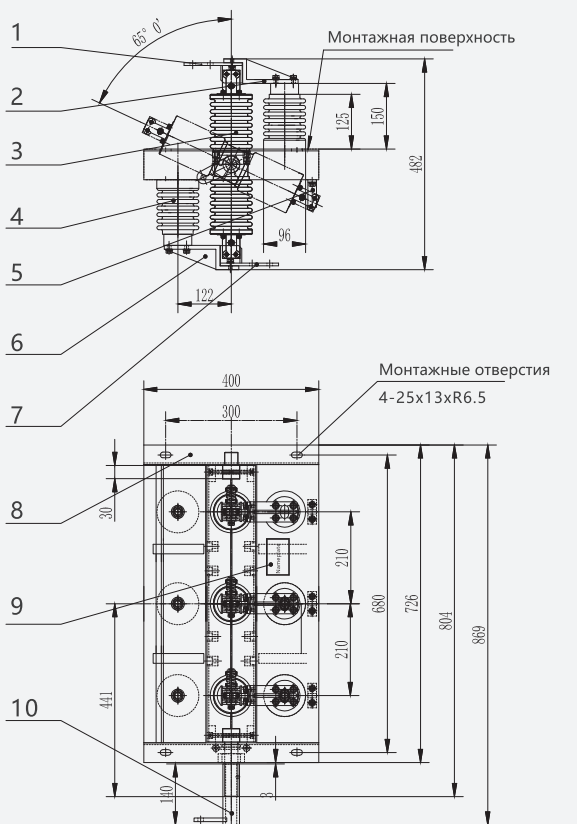


Технические характеристики

Параметр	Модель					
	GN30-12/ 400-12.5	GN30-12/ 630-12.5	GN30-12/ 1000-12.5	GN30-12/ 1250-12.5	GN30-12/ 1600-12.5	
Напряжение, ток						
Ном. напряжение (кВ)			12			
Номинальный ток (А)	400	630	1000	1250	1600-3150	
Ном. ток термической стойкости (кА)	12.5	20	31.5	31.5	40	
Время протекания тока КЗ, с	4	4	4	4	4	
Номинальный ток электродин. стойк. (кА)	31.5	50	80	80	100	
Изоляция	Ном. выдерж. напряжение пром. част. (кВ) (1 мин)	фаза-фаза, фаза-земля 42 разруш. 48				
	Ном. испыт. напряжение грозового импульса (кВ)	фаза-фаза, фаза-земля 75 разруш. 85				

GN30 -12 Разъединитель для внутренней установки

Габаритные и монтажные размеры (мм)



- | | |
|---------------------------------|----------------------------------|
| 1. Вертикальный входной контакт | 6. Опора параллельных контактов |
| 2. Опора вертикального контакта | 7. Параллельный выходной контакт |
| 3. Поворотный контакт | 8. Стойка |
| 4. Изолятор | 9. Заводская табличка |
| 5. Заземляющий контакт | 10. Рычаг замыкания и размыкания |

Примечания:

- Габаритные и монтажные размеры разъединителя показаны для межфазного расстояния - 210 мм.
- Способы подключения входящей и отходящей линий: параллельная входящая линия и параллельная отходящая линия.

Разъединители

GW9 Разъединитель для внутренней установки

Разъединитель для внутренней установки GW9-10G предназначен для использования в однофазной сети переменного тока частотой 50 Гц и номинальным напряжением 10 кВ.

В конструкции используется изолирующая штанга.

Стандарт: IEC 60129.

Описание



Разъединители

GW9 Разъединитель для наружной установки

Подбор



Условия эксплуатации

1. Высота над уровнем моря: не более 1000м;
2. Температура окружающей среды: от -30 до +40°C;
3. Максимальная скорость ветра 35 м/с; сейсмическая активность не более 8 баллов.
4. Максимальное ветровое давление: 700 Па;
5. Отсутствие частых и сильных вибраций.
6. Место установки должно быть защищено от газа, дыма, химических веществ, соляного тумана, пыли и других коррозионно-активных веществ, которые серьезно влияют на изоляцию и проводимость изолятора.
7. Может использоваться в загрязненных местах; место эксплуатации не должно содержать взрывоопасных и горючих веществ.

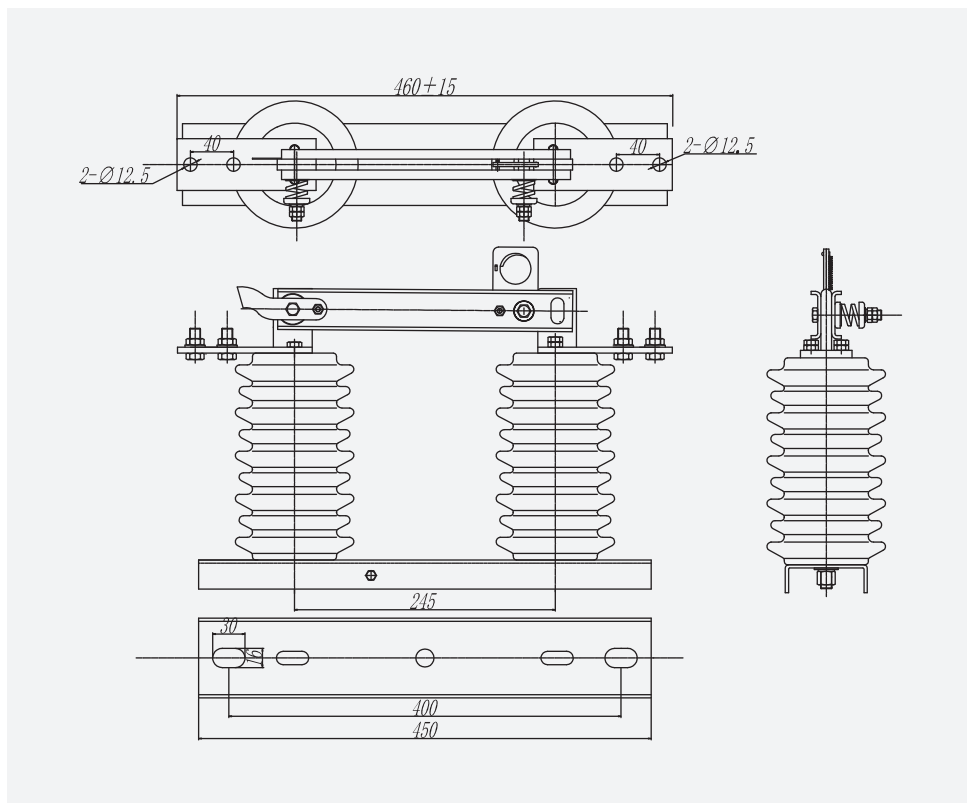


Технические характеристики

Параметр		Ед. изм.	Значение					
Технические характеристики		кВ	10	15	24			
Максимальное рабочее напряжение		кВ	12	17.5				
Изоляция	Ном. выдерж. напряжение пром. частоты (1 мин) (эффективное значение)	На землю	кВ	42	55	65		
		М/у конт.	кВ	48	65	79		
	Ном. испытательное напряжение грозового импульса	На землю	кВ	75	105	125		
		М/у конт.	кВ	85	120	145		
Номинальная частота		Гц	50					
Номинальный ток		А	200	400	630	1250	400	630
Номинальный ток термической стойкости (4 с)		кА	6.3	12.5	20	31.5	16	20
Номинальный ток электродинамической стойкости		кА	16	31.5	50	80	40	50
Длина пути утечки		мм	300		380			
Механический ресурс		циклы	2000		2000			

GW9 Разъединитель для наружной установки

Габаритные и монтажные размеры (мм)

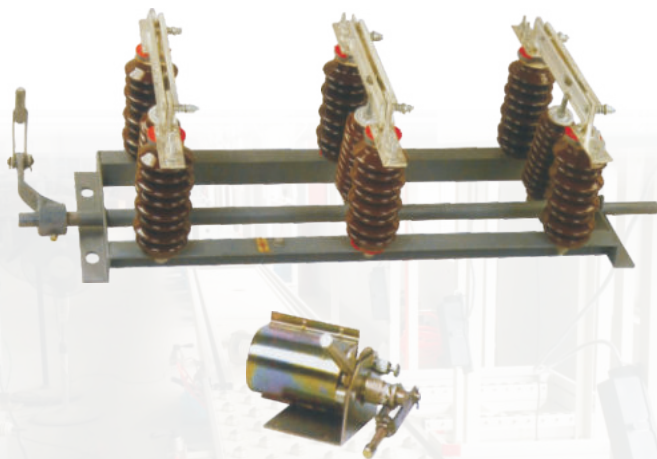


Разъединители

GW1 Разъединитель для наружной установки

Разъединитель для наружной установки GW1 представляет собой коммутационное оборудование, предназначенное для использования в сетях с номинальным напряжением 12 кВ. Конструкция разъединителя избавляет от необходимости использования дополнительного заземления. Разъединитель защищен от загрязнений.

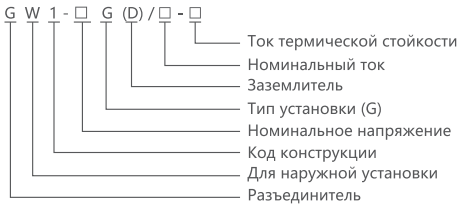
Описание



Разъединители

GW1 Разъединитель для наружной установки

Подбор



Условия эксплуатации

1. Высота над уровнем моря: не более 2000 м;
2. Температура окружающей среды: от -40 до +40°C;
3. Максимальная скорость ветра 35 м/с; сейсмическая активность не более 8 баллов;
4. Отсутствие частых и сильных вибраций;
5. Место установки должно быть защищено от газа, дыма, химических веществ, соляного тумана, пыли и других коррозионно-активных веществ, которые серьезно влияют на изоляцию и проводимость изолятора;
6. Может использоваться в загрязненных местах; место эксплуатации не должно содержать взрывоопасных и горючих веществ.



Технические характеристики

Параметр		Ед. изм.	Значение			
Номинальное напряжение		кВ	10	15	20	
Максимальное рабочее напряжение		кВ	12	17.5	24	
Изоляция	Ном. выдерж. напр. пром. част. (1 мин.)	На землю	кВ	38	42	50
		Между конт.	кВ	42	48	60
	Ном. испыт. напряж. грозового импульса	На землю	кВ	75	105	125
		Между конт.	кВ	85	120	145
Номинальная частота		Гц	50			
Номинальный ток		А	200	400	630	1250
Номинальный ток термической стойкости (4 с)		кА	6.3	12.5	20	31.5
Номинальный ток электродинамической стойкости		кА	16	31.5	50	80
Привод			Ручной механизм CS8-1, CS8-D, CD8-5 или электропривод СХ6			

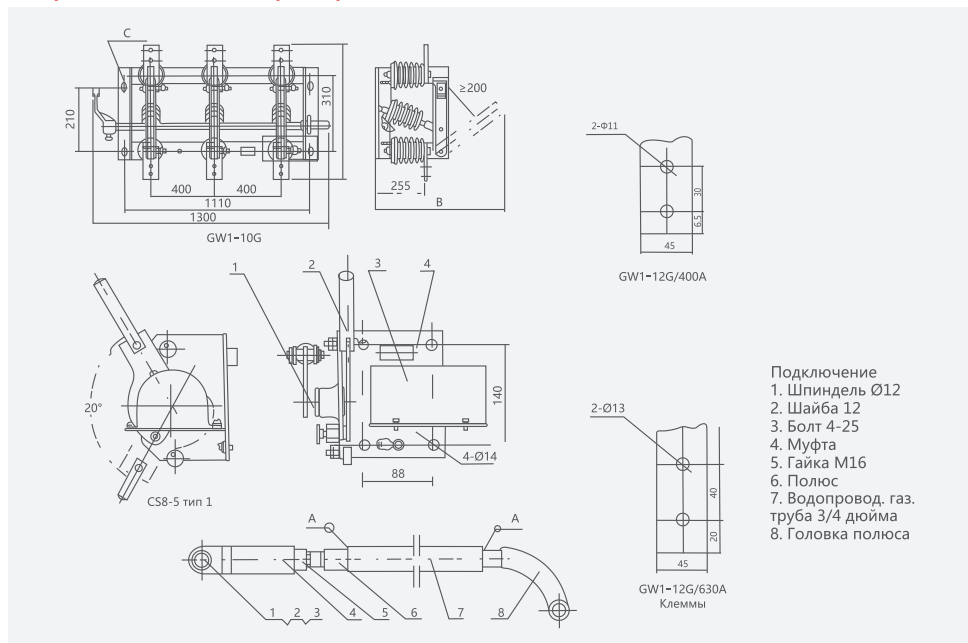
Разъединители

GW1 Разъединитель для наружной установки

Технические характеристики

Параметр		Ед. изм.	Значение			
Номинальное напряжение		кВ	12	24	33	
Максимальное рабочее напряжение		кВ	15	27	35	
Изоляция	Ном. выдерж. напряж. пром. част. (1 мин.)	На землю	кВ	40	50	80
		Между конт.	кВ	47	60	90
	Ном. испыт. напряж. грозового импульса	На землю	кВ	105	125	180
		Между конт.	кВ	120	145	210
Номинальная частота		Гц	50			
Номинальный ток		А	200	400	630	1250
Номинальный ток термической стойкости (4 с)		кА	6.3	12.5	20	31.5
Номинальный ток электродинамической стойкости		кА	16	31.5	50	80
Привод			Ручной механизм CS8-1, CS8-D, CD8-5 или электропривод CX6			

Габаритные и монтажные размеры (мм)



Модель	A	B	C
GW1-12G/400A	510	555	18×24=4
GW1-12G/630A	530	555	18×24=4
GW1-24G/400A	510	555	18×24=4
GW1-24G/630A	530	555	18×24=4

Разъединители

GW4 Разъединитель для наружной установки

Разъединитель для наружной установки GW4 используется в сетях трехфазного переменного тока частотой 50 Гц и предназначен для коммутации оборудования без нагрузки и изоляции оборудования от сети (для проведения технического обслуживания или иных целей) путем создания видимого воздушного промежутка. Также подходит для коммутации небольших емкостных батарей и катушек индуктивности. Когда нож находится в нормально разомкнутом положении, обеспечивается необходимое расстояние изоляции в соответствии с требованиями безопасности. Разъединители данного типа широко используются на подстанциях 35-110 кВ.

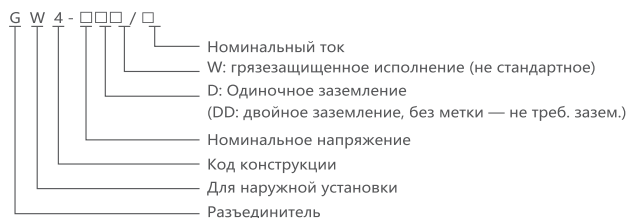
Описание



Разъединители

GW4 Разъединитель для наружной установки

Подбор



Технические характеристики

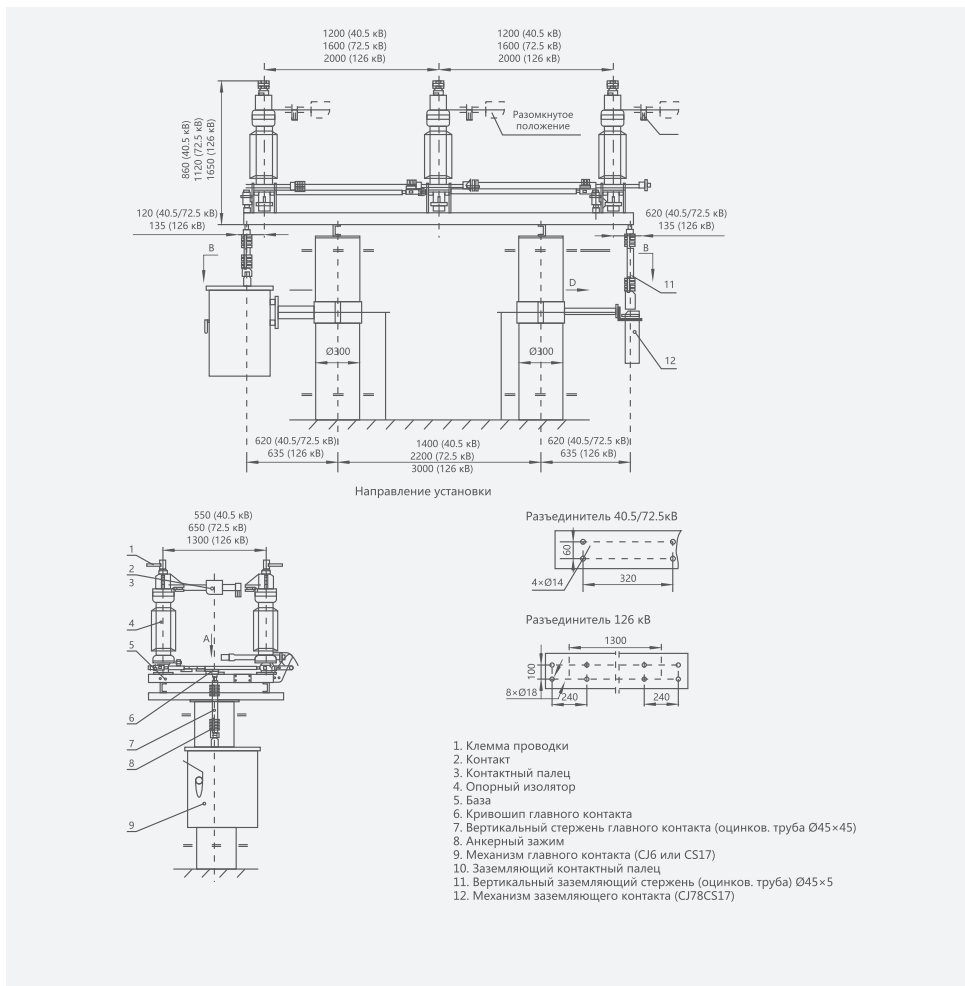
Параметр	Ед. изм.	Значение					
		GW4-40.5	GW4-72.5	GW4-126	GW4-126G	GW4-145	
Номинальное напряжение	кВ	40.5	72.5	126	126	145	
Номинальный ток	А	630 1250 2000 2500	630 1250 2000 2500 4000	630 1250 2000 2500	630 1250	1250 2000 2500	
Номинальный ток термической стойкости	кА	20 31.5 40(46)	20 31.5 40(46)	20 31.5 40(46)	20 31.5	20 31.5 40(46)	
Номинальный ток электродинамической стойкости	кА	50 80 100(104)	50 80 100(104)	50 80 100(104)	50 80	50 80 100(104)	
Ном. выдерж. напряжение пром. частоты	На землю	кВ	80	140	185(230)	185	375
	Между конт.		110	160	210(265)	210	315
Ном. испыт. напр. грозового импульса	На землю	кВ	185	325	450(550)	450	650
	Между конт.		215	375	520(630)	550	750
Клемма для горизонтального расположения			490(735)	735	735	735	960
Масса отдельного полюса			80	200	240	300	300

GW4 Разъединитель для наружной установки

Условия эксплуатации

1. Температура окружающей среды: от -30 до +40°C;
2. Высота над уровнем моря: не более 3000 метров;
3. Скорость ветра: не более 35 м/с;
4. Сейсмическая активность: до 8 баллов;
5. Класс загрязнений: III
6. Отсутствие вибраций, химически активных газов, источников огня, взрывоопасных веществ.

Габаритные и монтажные размеры (мм)

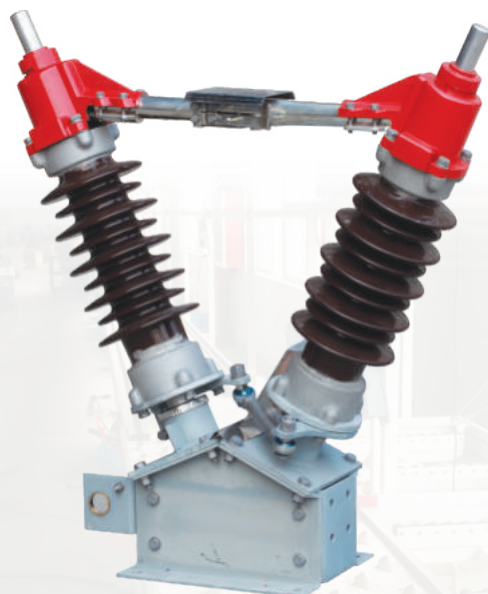


Разъединитель

GW5 Разъединитель для наружной установки

Разъединитель для наружной установки GW5 используется в сетях трехфазного переменного тока частотой 50 Гц и предназначен для коммутации оборудования без нагрузки и изоляции оборудования от сети (для проведения технического обслуживания или иных целей) путем создания видимого воздушного промежутка. Также подходит для коммутации небольших емкостных батарей и катушек индуктивности. Когда нож находится в нормально разомкнутом положении, обеспечивается необходимое расстояние изоляции в соответствии с требованиями безопасности. Разъединители данного типа широко используются на подстанциях 35-110 кВ.

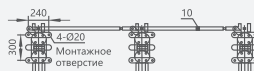
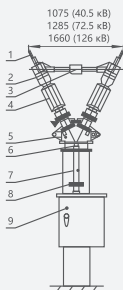
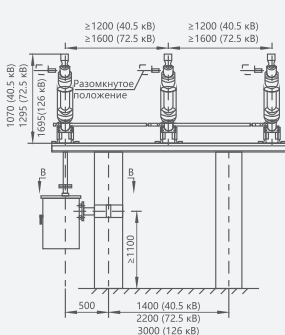
Описание



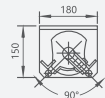
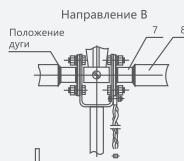
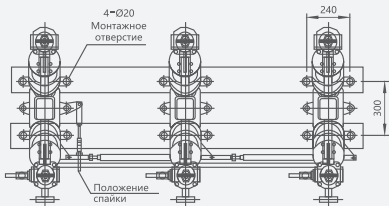
Разъединители

GW5 Разъединитель для наружной установки

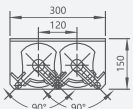
Габаритные и монтажные размеры (мм)



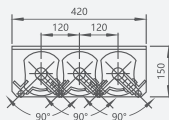
1. Клема проводки
2. Главный контакт
3. Главный контактный палец
4. Опорный изолятор
5. База
6. Кривошип главного контакта
7. Вертикальный стержень главного контакта (оцинков.)
8. Фрикционная пластина
9. Главный привод (С16 - электрический привод, С517 — ручное управление)
10. Тяга главного контакта для 3 фаз



Ручной механизм GS17 I типа



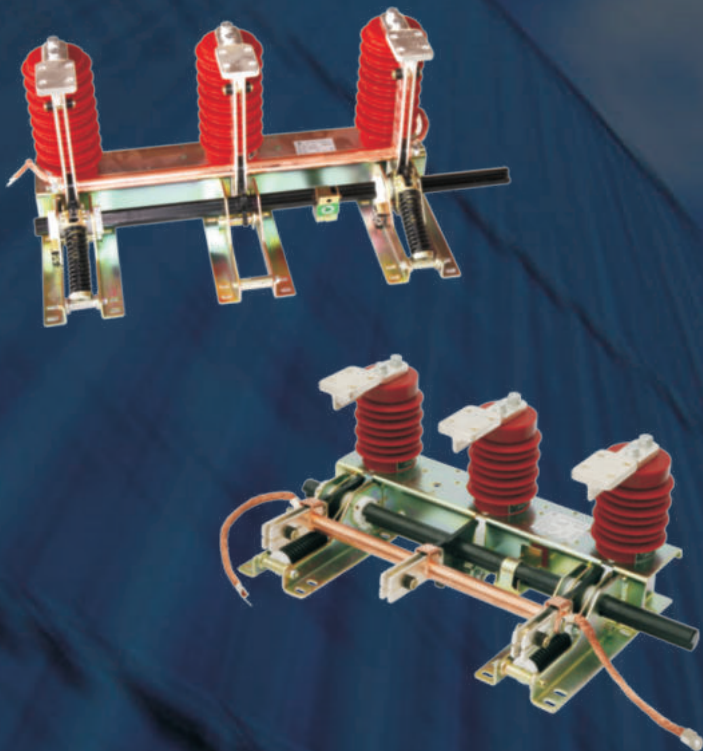
Ручной механизм GS17 II типа



Ручной механизм GS17 III типа

- ◆ — Разъединитель во включенном положении
- ◊ — Разъединитель в отключенном положении
- ◆ — Заземлитель во включенном положении
- ◊ — Заземлитель в отключенном положении

Заземлители



CNC
ELECTRIC

Заземлители

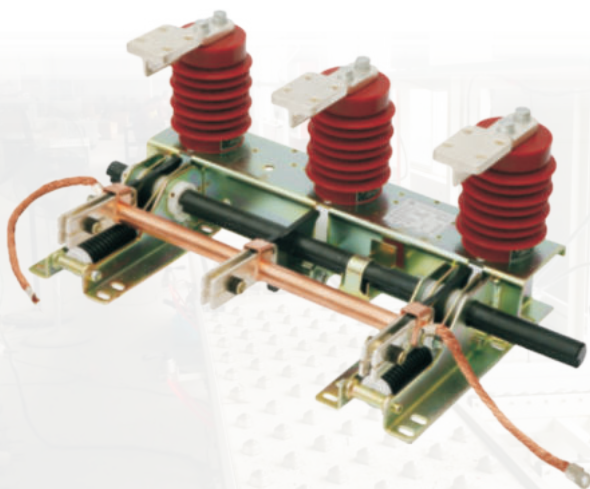
JN15-12 Заземлитель для внутренней установки

Заземлитель JN15-12/31.5 отличается продуманной конструкцией и является модернизированной версией типа ES1, используемого для трехфазной сети переменного тока частотой 50 Гц, 3-12 кВ.

Переключатель предназначен для организации защитного заземления.

Стандарты: IEC 129, IEC 62271-102.

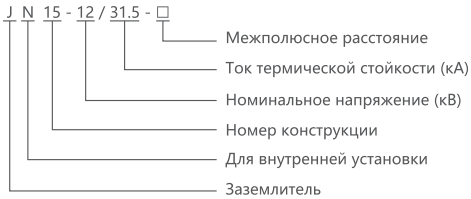
Описание



Заземлители

JN15-12 Заземлитель для внутренней установки

Подбор



Условия эксплуатации

1. Температура окружающей среды: от -10 до +40°C;
2. Высота над уровнем моря: ≤1000 метров (высота датчика: 140 мм);
3. Относительная влажность: макс. средняя влажность за сутки 95%, макс. средняя влажность за месяц 90%;
4. Сейсмическая активность: до 8 баллов;
5. Класс загрязнения: II.

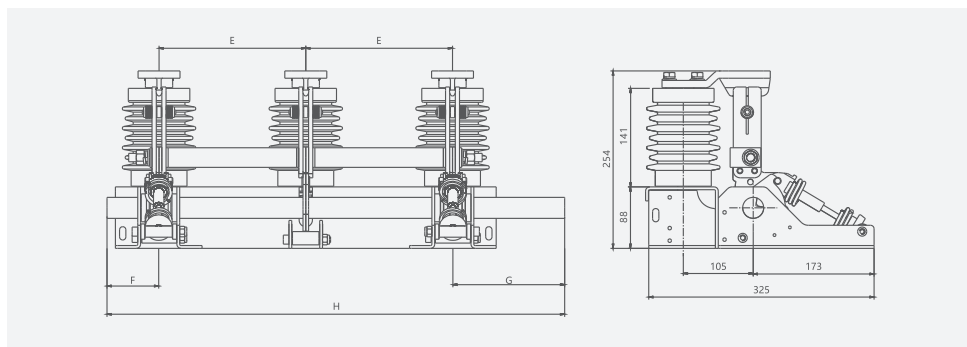
Технические характеристики

Параметр	Ед. изм.	Значение	
Номинальное напряжение	кВ	12	
Номинальный ток термической стойкости	кА	31,5	
Время протекания тока короткого замыкания	с	4	
Номинальный ток включения	кА	80	
Номинальный ток электродинамической стойкости	кА	80	
Изоляция	Ном. выдерживаемое напряжение промышленной частоты. (1 мин.)	кВ	42
	Ном. испытательное напряжение грозового импульса	кВ	75
Механический ресурс	циклы	2000	

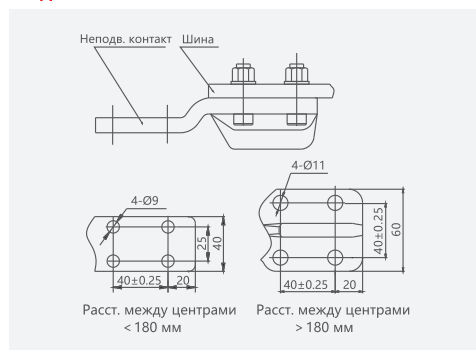
Заземлители

JN15-12 Заземлитель для внутренней установки

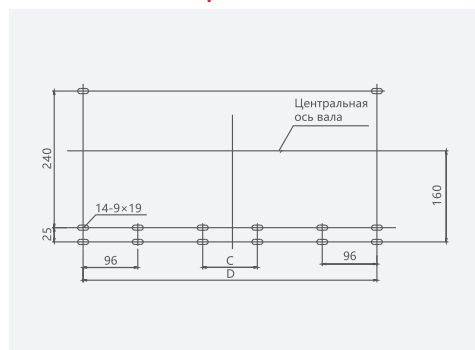
Габаритные и монтажные размеры (мм)



Медная клемма



Расположение отверстий



(Ед. изм. мм)

Модель	E	F	G	H	D	C
JN15-12/31.5-165	165	75	160	565	426	
JN15-12/31.5-180	180	75	160	595	456	
JN15-12/31.5-200	200	50	160	635	496	
JN15-12/31.5-210	210	50	185	655	516	
JN15-12/31.5-220	220	75	185	675	536	
JN15-12/31.5-230	230	75	185	695	556	96
JN15-12/31.5-250	250	75	185	735	596	96
JN15-12/31.5-275	275	75	210	810	646	96

Примечания по заказу:

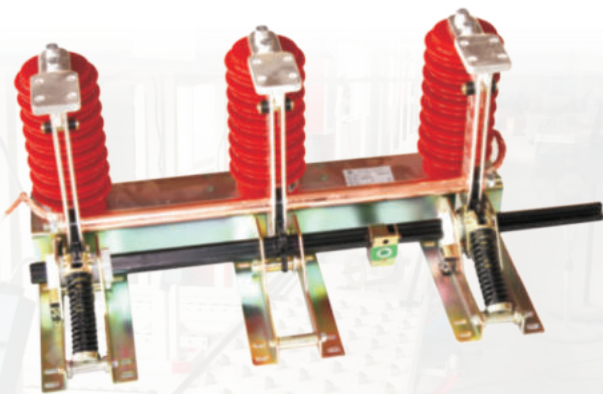
1. Укажите модель изделия, межполюсное расстояние, наличие устройства индикации
2. Наличие удлинителя (стандарт L=250 мм).
3. Свяжитесь с нами при наличии особых требований.

Заземлители

JN15-24 Заземлитель для внутренней установки

Заземлитель JN15-24 представляет собой модифицированную версию JN15 (с теми же монтажными размерами), предназначенную для трехфазной сети переменного тока частотой 50 (60) Гц с номинальным напряжением 20-24 кВ. Заземлитель предназначен для организации защитного заземления.
Стандарты: IEC 129, IEC 62271-102.

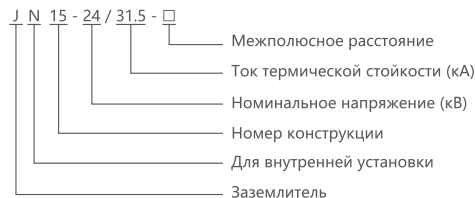
Описание



Заземлители

JN15-24 Заземлитель для внутренней установки

Подбор



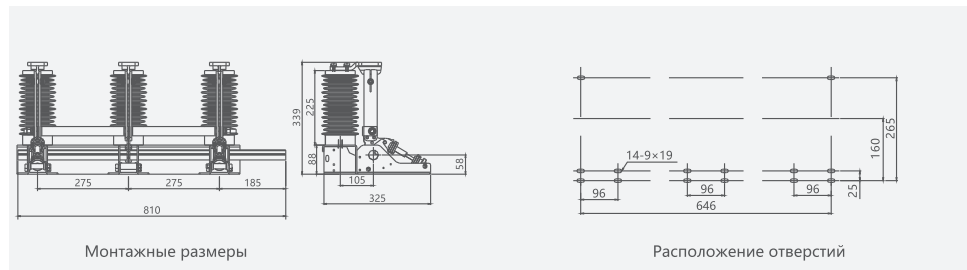
Условия эксплуатации

1. Температура окружающего воздуха: от -10 до +40°C;
2. Высота над уровнем моря: ≤2000 м;
3. Относительная влажность: макс. средняя влажность за сутки 95%, макс. средняя влажность за месяц 90%;
4. Сейсмическая активность: до 8 баллов;
5. Класс загрязнения: II.

Технические характеристики

Параметр	Ед. изм.	Значение	
Номинальное напряжение	кВ	24	
Номинальный ток термической стойкости	кА	31.5	
Время протекания тока короткого замыкания	с	4	
Номинальный ток включения	кА	80	
Номинальный ток электродинамической стойкости	кА	80	
Изоляция	Ном. выдерживаемое напряжение промышленной частоты. (1 мин.)	кВ	65
	Ном. испытательное напряжение грозового импульса	кВ	95
Механический ресурс	циклы	2000	

Габаритные и монтажные размеры (мм)



Заземлители

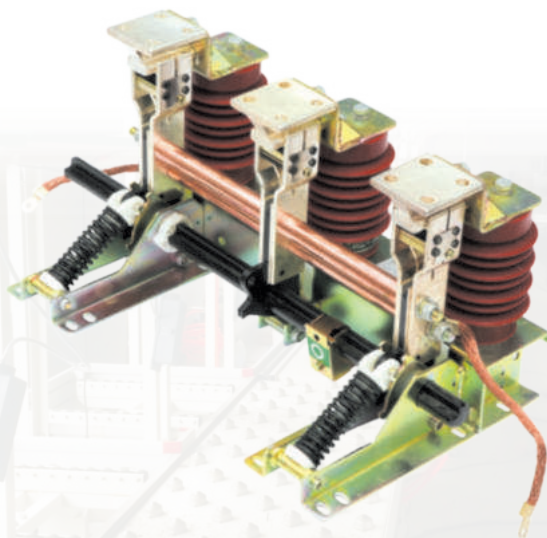
JN17-12/40 Заземлитель для внутренней установки

Заземлитель N17-12/40 (ранее — JN15-12/40) отличается продуманной конструкцией и является модернизированной версией типа ES1, используемого для трехфазной сети переменного тока 50 Гц, 3-10 кВ.

Заземлитель предназначен для организации защитного заземления.

Стандарты: IEC 129, IEC 62271-102.

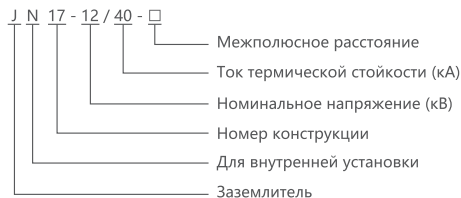
Описание



Заземлители

JN17-12/40 Заземлитель для внутренней установки

Подбор



Условия эксплуатации

1. Температура окружающего воздуха: от -10 до +40°C;
2. Высота над уровнем моря: ≤1000 м (высота датчика: 140 мм);
3. Относительная влажность: макс. средняя влажность за сутки 95%, макс.средняя влажность за месяц 90%;
4. Сейсмическая активность: до 8 баллов;
5. Класс загрязнения: II.

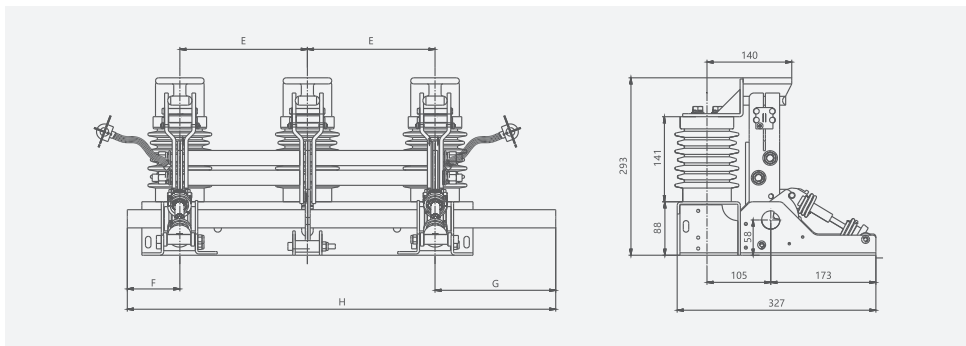
Технические характеристики

Параметр	Ед. изм.	Значение	
Номинальное напряжение	кВ	12	
Номинальный ток термической стойкости	кА	40	
Время протекания тока короткого замыкания	с	4	
Номинальный ток включения	кА	100	
Номинальный ток электродинамической стойкости	кА	100	
Изоляция	Ном. выдерживаемое напряжение промышленной частоты. (1 мин.)	кВ	42
	Ном. испытательное напряжение грозового импульса	кВ	75
Механический ресурс	циклы	2000	

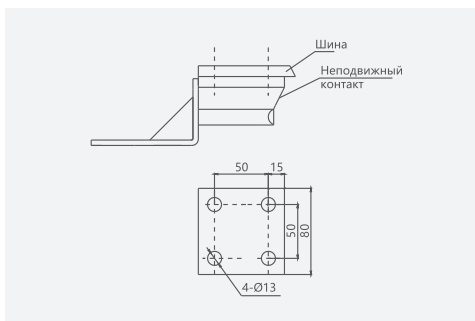
Заземлители

JN17-12/40 Заземлитель для внутренней установки

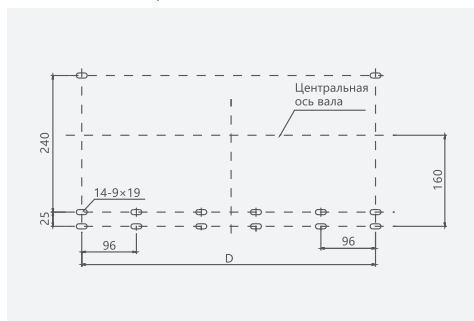
Габаритные и монтажные размеры (мм)



Медная клемма



Расположение отверстий



Модель	E	F	G	H	D
JN17-12/40-210	210	50	185	655	516
JN17-12/40-220	220	50	185	675	536
JN17-12/40-230	230	50	185	695	556
JN17-12/40-250	250	50	185	735	596
JN17-12/40-275	275	50	210	810	646

Примечания по заказу:

1. Укажите модель изделия, межполюсное расстояние, наличие устройства индикации
2. Укажите наличие удлинителя (стандарт L=250 мм).
3. Свяжитесь с нами при наличии особых требований.

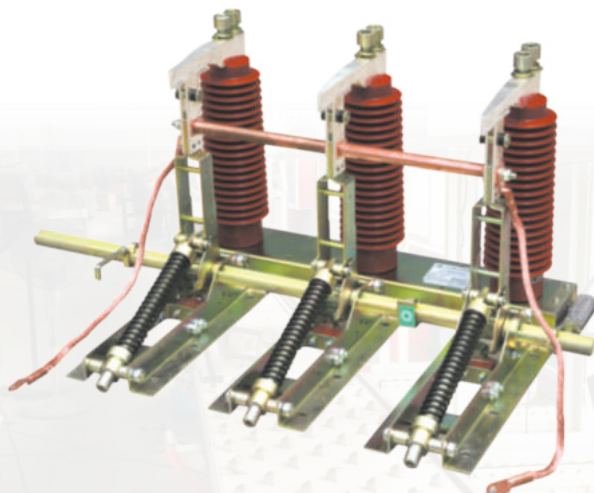
Заземлители

JN22-40.5/31.5 Заземлитель для внутренней установки

Заземлитель JN22-40.5/31.5 отличается продвинутой конструкцией с превосходными рабочими характеристиками. Заземлитель легко монтируется и регулируется, и предназначен для организации защитного заземления в трехфазных сетях переменного тока с частотой 50 Гц и напряжением до 40,5 кВ. Заземлитель совместим с KYN_Э-40.5 и аналогичными типами распределительных устройств и предназначен для организации защитного заземления.

Стандарты: IEC 129, IEC 62271-102.

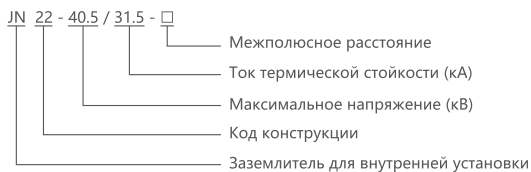
Описание



Заземлители

JN22-40.5/31.5 Заземлитель для внутренней установки

Подбор



Условия эксплуатации

1. Температура окружающего воздуха: от -10 до +40°C;
2. Высота над уровнем моря: ≤1000 м;
3. Относительная влажность: макс. средняя влажность за сутки 95%, макс. средняя влажность за месяц 90%;
4. Сейсмическая активность: до 8 баллов;
5. Отсутствие в среде горючих газов, агрессивных веществ, воды;
6. Отсутствие интенсивных вибраций.

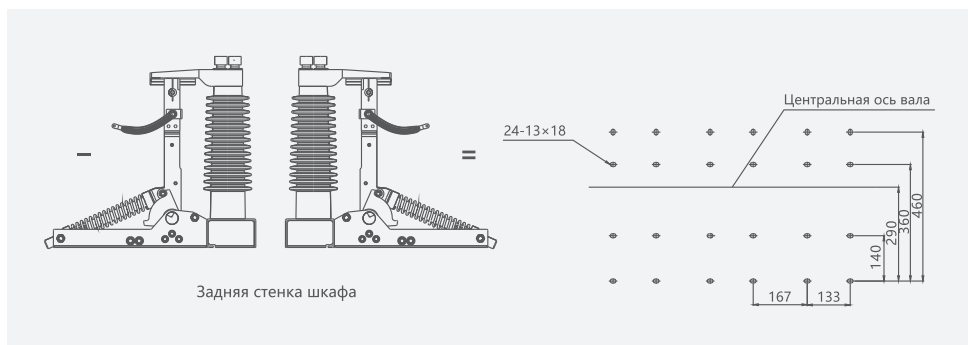
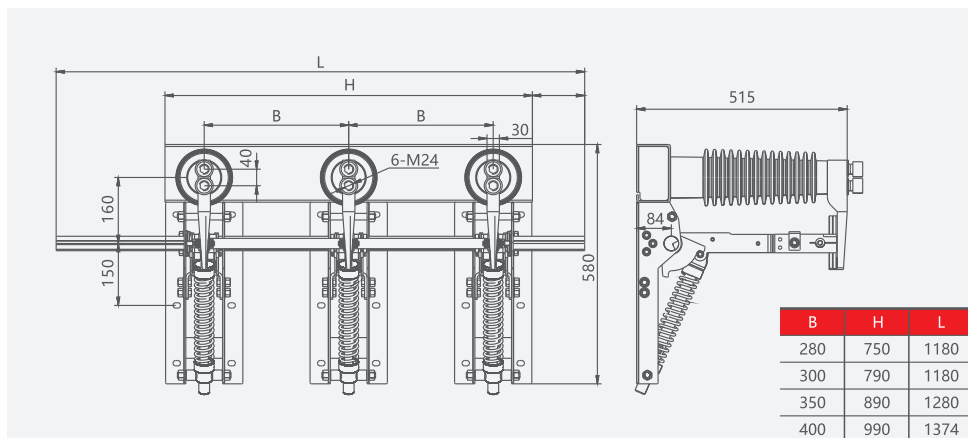
Технические характеристики

Параметр	Ед. изм.	Значение	
Номинальное напряжение	кВ	35	
Максимальное напряжение	кВ	40.5	
Номинальный ток термической стойкости	кА	31.5	
Время протекания тока короткого замыкания	с	4	
Номинальный ток включения	кА	80	
Номинальный ток электродинамической стойк.	кА	80	
Изоляция	Ном. выдерживаемое напряжение промышленной частоты. (1 мин.)	кВ	95
	Ном. испытательное напряжение грозового импульса	кВ	185
Межполюсное расстояние	мм	300; 350; 400	

Заземлители

JN22-40.5/31.5 Заземлитель для внутренней установки

Габаритные и монтажные размеры (мм)



Примечания по заказу

1. Укажите модель изделия, номинальное напряжение, ток термической стойкости, межполюсное расстояние. При наличии вала укажите положение (правосторонний или левосторонний привод) в соответствии с вышеприведенным рисунком.
2. При необходимости укажите наличие и тип устройства индикации.
3. При наличии особых требований свяжитесь с поставщиком.

B	H
280	750
300	790
350	890
400	990

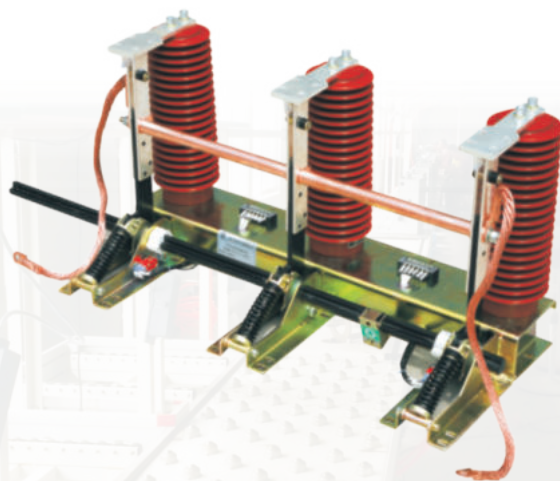
Заземлители

JN22B-40.5/31.5 Заземлитель для внутренней установки

Заземлитель для внутренней установки JN22B-40.5/31.5 разработан на основе JN15, предназначен для сети трехфазного переменного тока 50 Гц, 40.5 кВ и совместим с KYN-40.5 и аналогичными типами распределительных устройств и предназначен для организации защитного заземления.

Стандарты: IEC 129, IEC 62271-102.

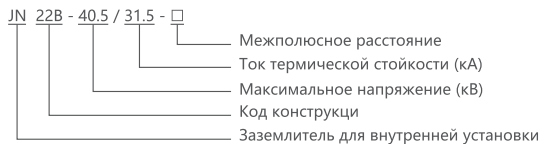
Описание



Заземлители

JN22B-40.5/31.5 Заземлитель для внутренней установки

Подбор



Условия эксплуатации

1. Температура окружающего воздуха: от -10 до +40°C;
2. Высота над уровнем моря: ≤1000 м;
3. Относительная влажность: макс. средняя влажность за сутки 95%, макс. средняя влажность за месяц 90%;
4. Сейсмическая активность: до 8 баллов;
5. Отсутствие в среде горючих газов, агрессивных веществ, воды;
6. Отсутствие интенсивных вибраций.

Габаритные и монтажные размеры (мм)

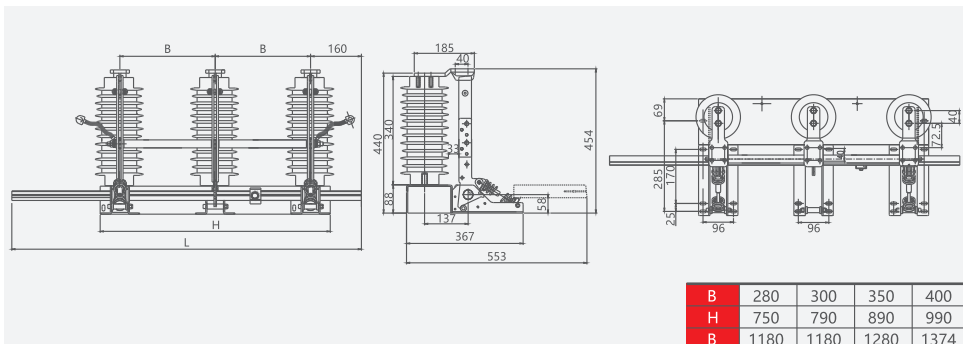
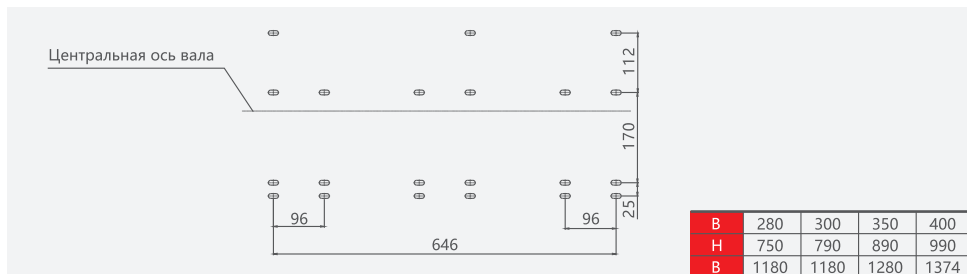


Схема расположения отверстий



Трансформаторы тока и напряжения



CNC
ELECTRIC

Трансформаторы тока и напряжения

LFS(B)-10 Трансформатор тока

Трансформатор тока с литой изоляцией используется для измерения электрического тока и применяется в системах релейной защиты.

Стандарт: IEC 61869-2.

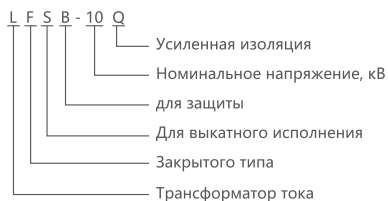
Описание



Трансформаторы тока и напряжения

LFS(B)-10 Трансформатор тока

Подбор



Описание конструкции

Трансформатор является полностью закрытым, обладает хорошей изоляционной способностью, влагостойкостью, защитой от загрязнения, компактными размерами. Трансформатор может быть установлен в любом месте и с любой ориентацией.

Условия эксплуатации

1. Изоляция: 12/42/75 кВ;
2. Номинальный вторичный тока: 5 А, 1 А;
3. Первичный ток, класс точности, ном. мощность, ном. токи термич. и электродинамич. стойкости приведены в таблице;
4. Условия испытания на частичный разряд соответствуют стандарту для трансформаторов тока GB1208-2006; Класс
5. Защиты от загрязнений: II.

Технические характеристики

Модель	Первичный ток (А)	Класс точности	Выходная мощность (ВА)			Номинальный ток термической стойкости (действующее значение, кА)	Номинальный ток электродинамической стойкости (действующее значение, кА)
			0,2	0,5	10P10		
LFS-10 (LZZB-10)	5-200	0,2/0,2 0,5/0,5 0,2/10P10 0,5/10P10	10	10	15	8011N	20011N
	300					21	50
	400					24	60
	600					30	70
	800					40	75
	1000						
LFSB-10 (LZZBJ-10)	5-200	0,2/10P10 0,5/10P10	10	10	20	8011N	20011N
	300					21	50
	400					24	60
	600					30	70
	800					40	75
	1000						

Трансформаторы тока и напряжения

LFS(B)-10 Трансформатор тока

Схема 1. Габаритные и монтажные размеры (мм) LFS-10Q(LZZB-10)

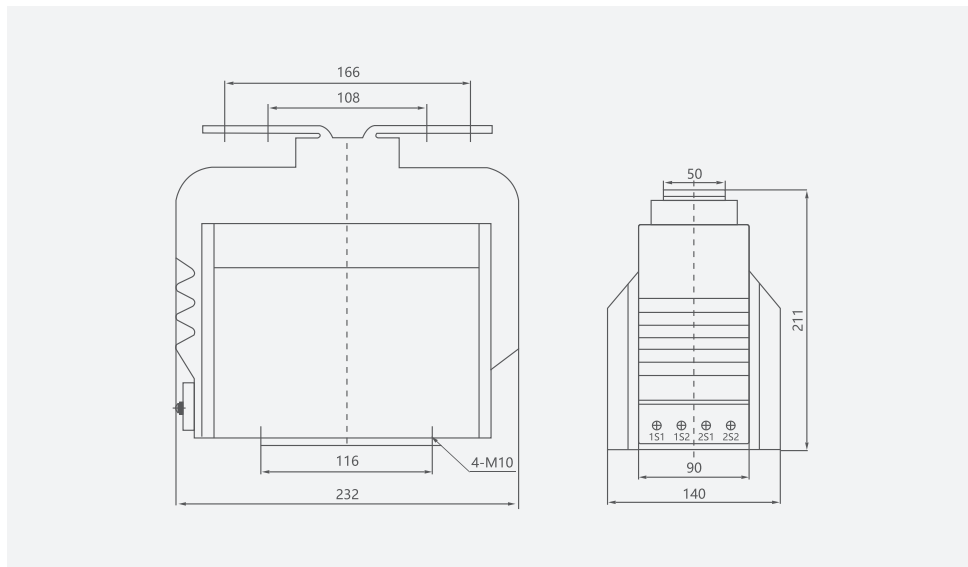
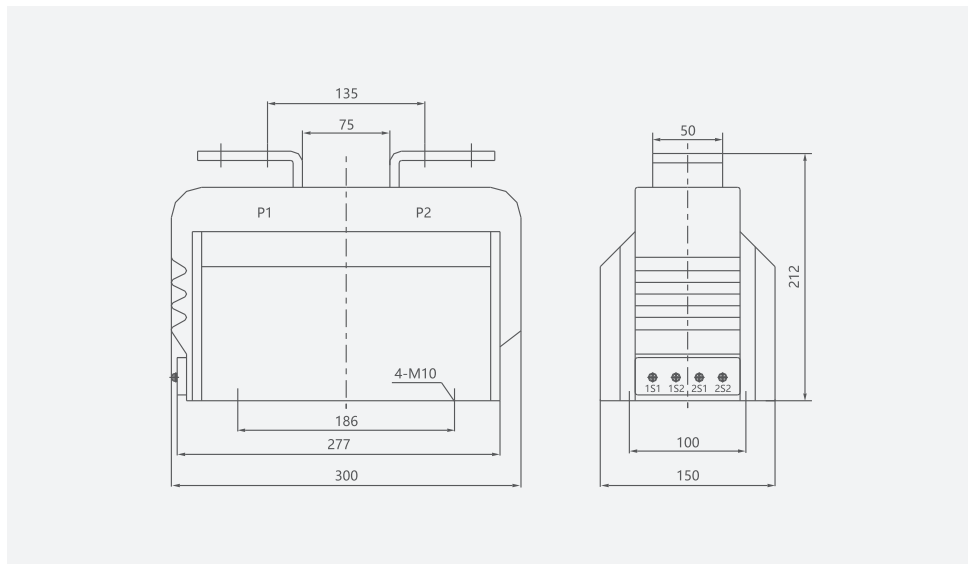


Схема 2. Габаритные и монтажные размеры (мм) LFSB-10(LZZBJ-10)



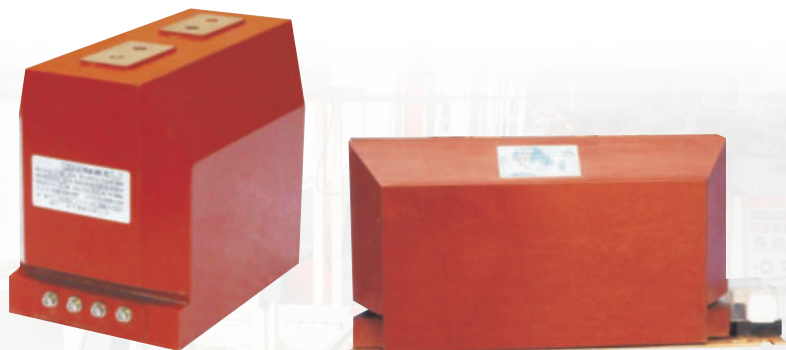
Трансформаторы тока и напряжения

LZZBJ9-10 Трансформатор тока

Трансформатор тока с литой изоляцией используется для измерения электрического тока и применяется в системах релейной защиты в цепях переменного тока 50 Гц с номинальным напряжением 10 кВ.

Стандарт: IEC 61869-2.

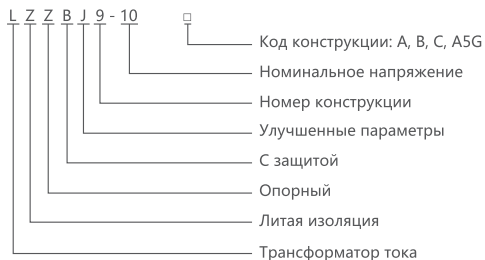
Описание



Трансформаторы тока и напряжения

LZZBJ9-10 Трансформатор тока

Подбор



Условия эксплуатации

1. Параметры изделий соответствуют стандартам для трансформаторов тока IEC и GB1208-2006;
2. Изоляция: 12/42/75 кВ;
3. Коэффициент мощности нагрузки: $\cos\varphi=0.8(\text{Lag})$;
4. Номинальная частота: 50 Гц;
5. Номинальный вторичный ток: 5 А, 1 А;
6. Уровень частичного разряда: в соответствии со стандартом GB5583-85; частичный разряд не превышает 20PC.

Технические характеристики

Модель	Первичный ток (А)	Класс точности	Выходная мощность (ВА)				Ном. ток термической стойкости (действующее значение, кА)	Ном. ток электродинамич. стойкости (пик кА)
			0.2, 0.2S	0.5, 0.5S	10P10	10P15		
LZZBJ9-10 (A,B,C)	5	0.2/10P 0.2S/10P 0.5/10P 0.5S/10P	10	10	10	15	2	5
	10						4.5	11
	15						6.3	15
	20						9.5	23
	30						12.6	31.5
	40						18	45
	50						22	55
	70						36	80
	100-200						50	90
	300-600						72	100
	800-1250						80	110
1500-3150	100	130						

Трансформаторы тока и напряжения

LZZBJ9-10 Трансформатор тока

Модель	Первичный ток (А)	Класс точности	Выходная мощность (ВА)	Ном. ток термической стойкости (действующее значение, кА)	Ном. ток электродинамич. стойкости (пик кА)
LZZBJ9-10A5G	20, 30, 40, 50, 75, 100	0.2/0.2/5P10	10/10/40	150I1n	375I1n
	150, 200	0.2/0.5/5P15	10/15/30	31.5	80
	300, 400	0.2/0.5/5P20	10/15/20	45	112.5
	500	0.2/5P10/10P15	10/20/20	63	130
	600, 800	0.5/5P10/10P20	10/20/15	63	130
		0.2/0.2/5P10	10/10/40		
	1000, 1200, 1250	0.2/0.5/5P15	10/15/30	80	160
		0.2/0.5/5P20	10/15/20		
		0.2/5P10/10P15	10/20/20		
		0.5/5P10/10P20	10/20/15		
	1500	0.2/0.2/5P10	10/10/40	100	160
		0.2/0.5/5P15	10/15/30		
2000	0.2/0.5/5P20	10/15/20	100	160	
	0.2/5P10/10P15	10/20/20			
2500	0.5/5P10/10P20	10/20/15	100	160	
	0.2/0.2/5P10	10/10/40			
3000, 3150	0.2/0.5/5P15	10/15/30	100	160	
	0.2/0.5/5P20	10/15/20			
	0.2/5P10/10P15	10/20/20			
	0.5/5P10/10P20	10/20/15			

Трансформаторы тока и напряжения

LZZBJ9-10 Трансформатор тока

Габаритные и монтажные размеры

Рис. 1. Габаритные и монтажные размеры трансформатора тока LZZBJ9-10А

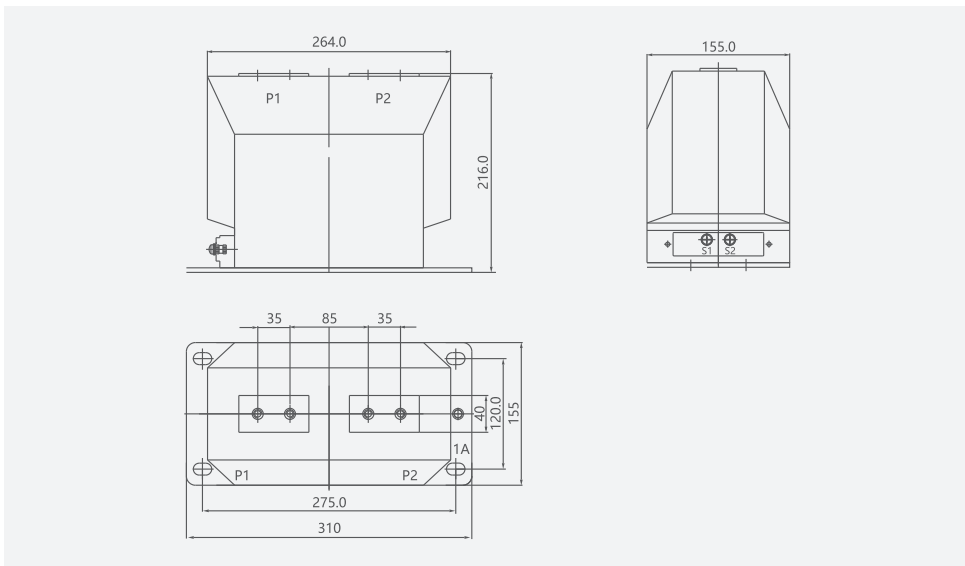
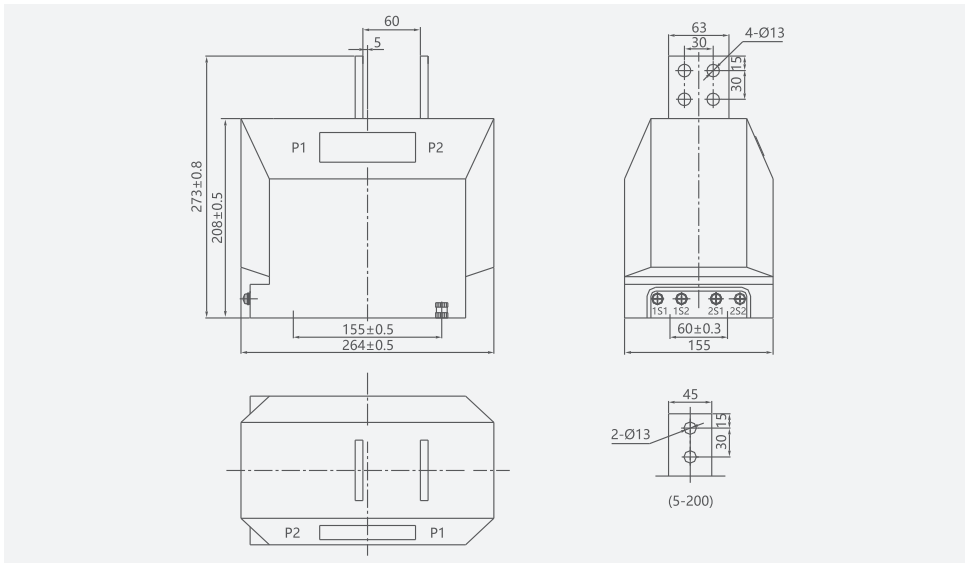


Рис. 2. Габаритные и монтажные размеры трансформатора тока LZZBJ9-10В



Трансформаторы тока и напряжения

LZZBJ9-10 Трансформатор тока

Габаритные и монтажные размеры

Рис. 3. Габаритные и монтажные размеры трансформатора тока LZZBJ9-10C

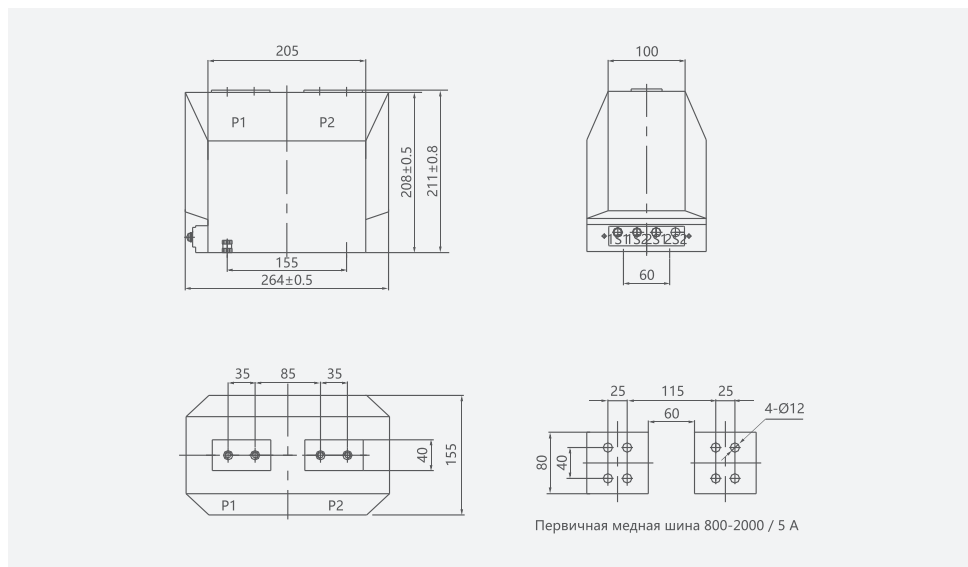
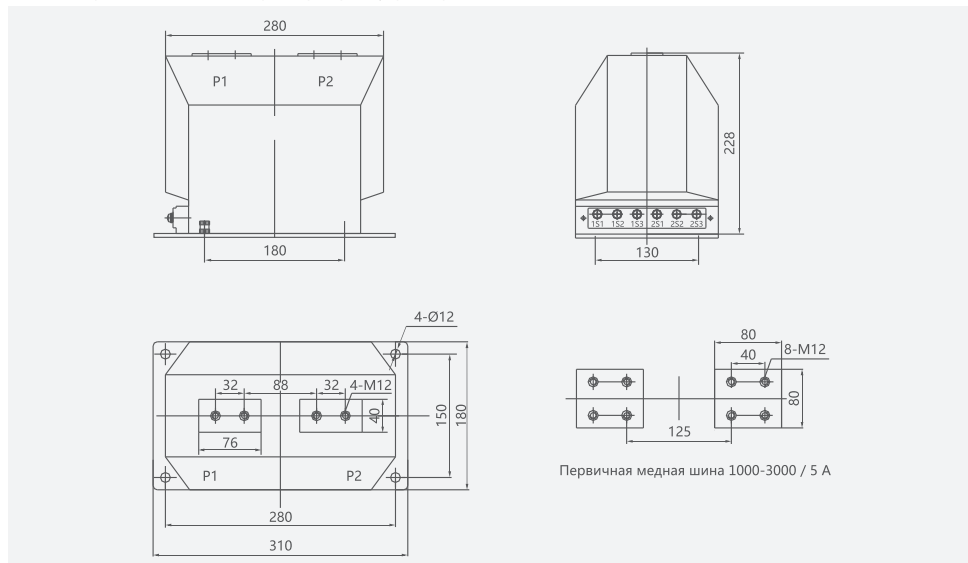


Рис. 4. Габаритные и монтажные размеры трансформатора тока LZZBJ9-10C 2



Трансформаторы тока и напряжения

LZZBJ9-10 Трансформатор тока

Габаритные и монтажные размеры

Рис. 5. Габаритные и монтажные размеры трансформатора тока LZZBJ9-10A5G 5-1000 A

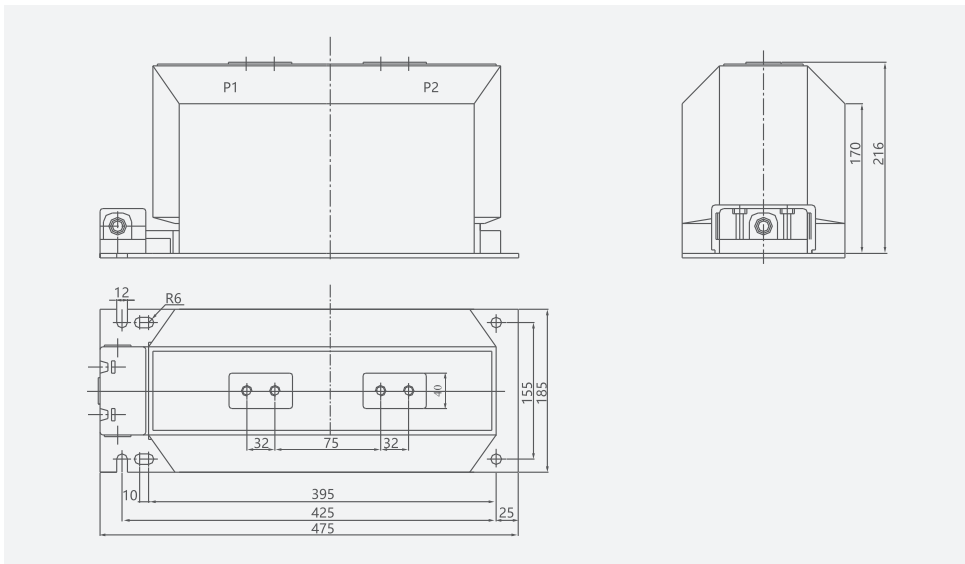
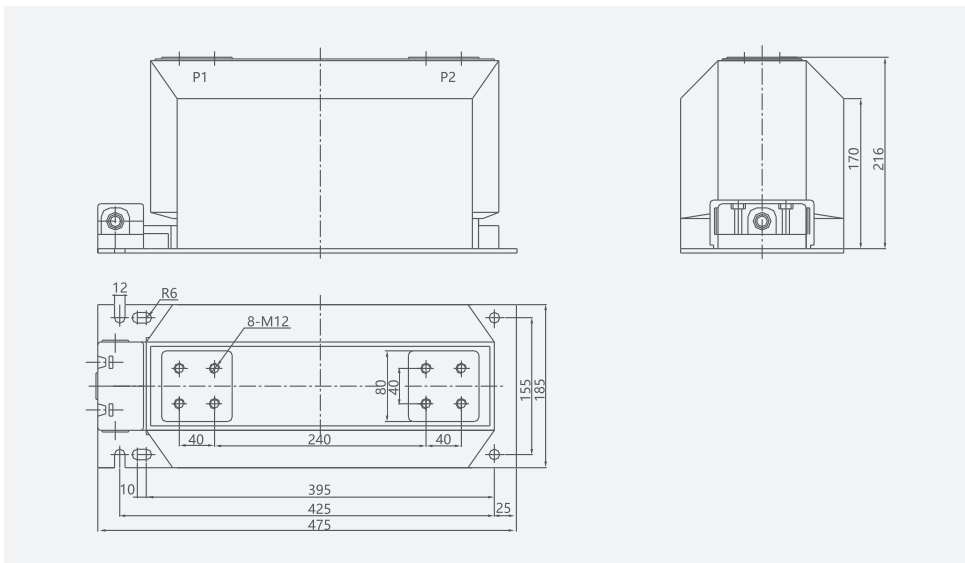


Рис. 6. Габаритные и монтажные размеры трансформатора тока LZZBJ9-10A5G 1200-3000 A



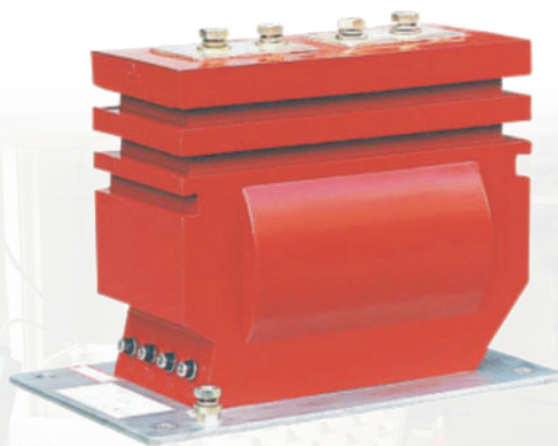
Трансформаторы тока и напряжения

LZZBJ10-10Q Трансформатор тока

Трансформатор тока LZZBJ10-10Q может эксплуатироваться при различных условиях благодаря цельной литой эпоксидной изоляции и предназначен для измерения электрического тока и применяется в системах релейной защиты в цепях переменного тока 50 Гц с номинальным напряжением 10 кВ.

Стандарт: IEC 61869-2.

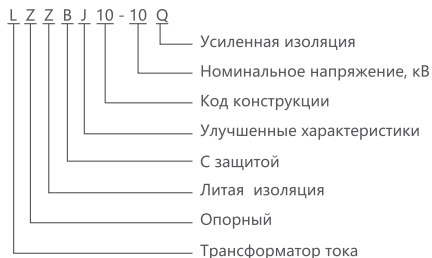
Описание



Трансформаторы тока и напряжения

LZZBJ10-10Q Трансформатор тока

Подбор



Условия эксплуатации

1. Параметры изделий соответствуют стандартам IEC и GB1208-2006;
2. Трансформатор тока;
3. Изоляция: 12/42/75 кВ;
4. Номинальная частота: 50 Гц;
5. Номинальный вторичный ток: 5 А, 1 А;
6. Уровень частичного разряда: в соответствии со стандартом GB5583-85 частичный разряд не превышает 20PC.

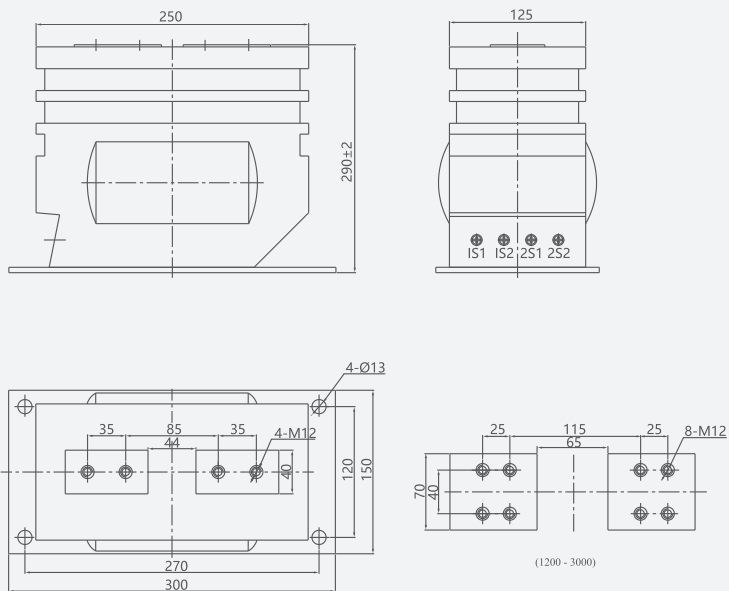
Технические характеристики

Первичный ток (А)	Класс точности	Выходная мощность (ВА)				Ном. ток термической стойкости (действующее значение, кА)	Ном. ток электродинамич. стойкости (пик кА)
		0.2S, 0.2	0.5	10P10	10P15		
10	0.2S/10P 0.2/10P или 0.5S/10P 0.5/10P	10	15	20	15	2	5
15						3	7.5
20						4	10
30						6	15
40						8	20
50-60						21	52.5
50-60		45	112.5				
75-100		45	112.5				
150-200		63	130				
300, 400, 500		63	130				
300, 400, 500		80	160				
600-800		80	160				
1000, 1200, 1250		80	160				
1500-2000		100	100				
3000-3150		100	100				
1500-2000		100	100				
3000-3150	100	100					

Трансформаторы тока и напряжения

LZZBJ10-10Q Трансформатор тока

Габаритные и монтажные размеры (мм)



Габаритные и монтажные размеры LZZBJ10-10Q

Трансформаторы тока и напряжения

LZZBJ18-10 Трансформатор тока

Трансформаторы данного типа изготовлены из передовых материалов, в частности из эпоксидной смолы с вакуумным литьем, имеют полностью закрытый корпус и используются для измерения электрического тока и применяются в системах релейной защиты. Данные трансформаторы отличаются высокой точностью и отличными показателями динамической и термической стойкости. Количество вторичных обмоток: 2-4, благодаря чему устройство может использоваться для различных задач.

Стандарт: IEC 61869-2.

Описание



Трансформаторы тока и напряжения

LZZBJ18-10 Трансформатор тока

Подбор



Технические характеристики

1. Изоляция: 10 кВ: 12/42/75 кВ; 20 кВ: 24/65/125 кВ;
2. Коэффициент мощности нагрузки: $\cos\varphi=0.8$;
3. Номинальный вторичный ток: 5 А (или 2 А, 1 А).

Тип LZZBJ18-10/150b/2

Первичный ток (А)	Ном. ток терм. стойк. 1с (кА действ. значение)	Ном. ток электродинамич. стойк. (кА, пик)	Класс точности (1S/2S)	Выходная мощность (ВА)		
				0.2S	0.5	5P15 10P15
20	2	5	0.2/0.5/10P10 0.2/0.5/5P10 0.5/0.5/10P10 0.2/0.2/10P10 0.5/0.5/5P10 0.2/0.2/5P10	10	10	15
30	3	7.5				
40-50	5.4	13.5				
75	8.1	20.2				
100	10.8	27				
150	16.2	40.5				
200	24.3	60.7				
300	37.8	94.5				
400	48.6	121.5				
500	63	150				
600-630	63	150				
800-1000	100	250				
1200-1600	110	270				
2000	175	425		15	10	

Тип LZZBJ18-10/185h/2

Первичный ток (А)	Ном. ток терм. стойк. 1с (кА действ. значение)	Ток электродин. стойк. (кА, пик)	Класс точности (1S/2S)	Выходная мощность (ВА)				
				0.2S	0.2	0.5	5P10 10P10	5P15 10P15
10-40	200I th	250I th	0.2/0.2 0.2/0.5 0.2/10P 0.5/10P 0.2/5P 0.5/5P	10	10	15	20	10
50-100	250I th	625I th						
150-300	45	100						
400-500	100	250						
600-1000	140	350		15	20	30	15	
1200-1600	170	425						
2000-3150	240	600						

Трансформаторы тока и напряжения

LZZBJ18-10 Трансформатор тока

Тип LZZBJ18-10/150b/4

Первичный ток (А)	Ном. ток терм. стойк. 1с (кА действ. значение)	Ном. Ток электродин. стойк. (кА, пик)	Класс точности (1S/2S)	Выходная мощность (ВА)					
				0.2S	0.2	0.5	5P10 10P10	5P15 10P15	5P20 10P20
20-150	150Ith	375Ith	0.2/0.2 0.2/0.5 0.5/0.5 0.2/10P10 0.5/10P10 0.5/10P10	10	10	15	15	10	
200	36	90							
300	45	100							
400-500	63	150							
600-630	63	150					20	15	10
800-1000	100	250							
1200-1600	110	270					15		
2000	175	425							
2500	175	425							

Тип LZZBJ18-10/150b/4

Первичный ток (А)	Ном. ток терм. стойк. 1с (кА действ. значение)	Ном. Ток электродин. стойк. (кА, пик)	Класс точности (1S/2S)	Выходная мощность (ВА)					
				0.2S	0.2	0.5	5P10 10P10	5P15 10P15	5P20 10P20
20-150	150Ith	375Ith	0.2(S)/0.2(S) 0.5/0.5 0.2(S)/10P(5P) 0.5/10P(5P)	10	10	15	30	20	15
200	36	90							
300	45	100							
400-500	63	150							
600-630	63	150			15	20			
800-1000	100	250							
1200-1600	110	270			15				
2000	175	425							
2500	175	425							

Тип LZZBJ18-10/185h/4 Ток термической стойкости

Номинальный первичный ток (А)	10-40	50-100	150-300	400-500	600-1000	1200-1600	2000-3150
Ток термич. стойкости 1с (кА, действующее)	200Ith	250Ith	45	100	140	170	240
Ток электродинамич. стойкости (кА пик)	500Ith	625Ith	100	250	350	425	600

Тип LZZBJ18-10/185h/4, Класса точности

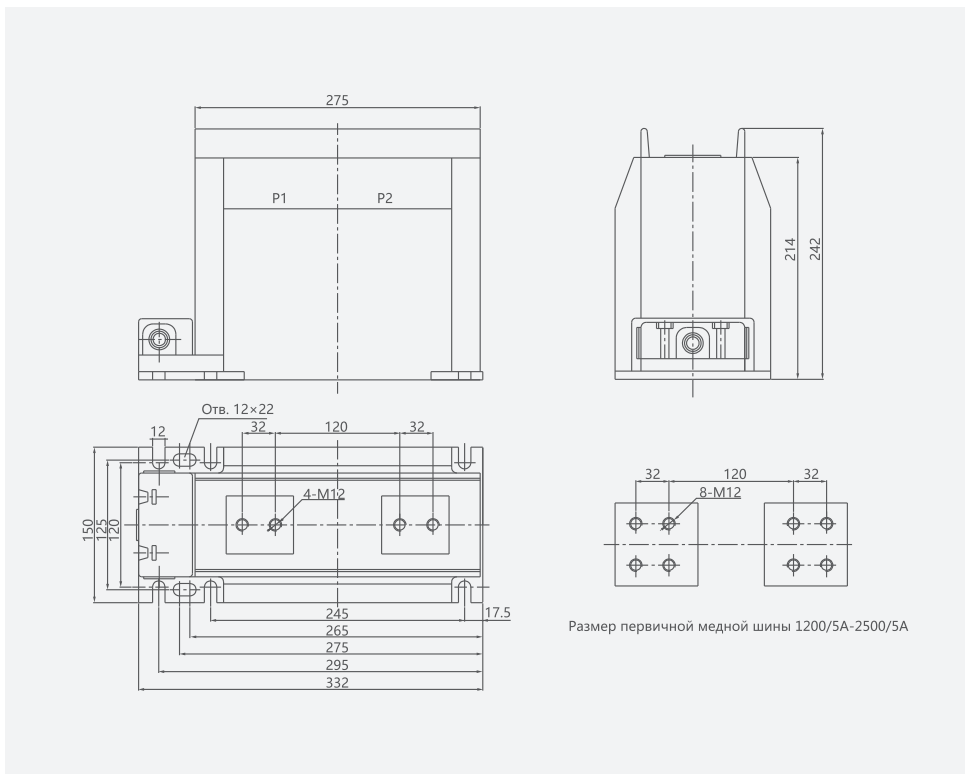
Класс точности	10-200А						300-600А						800-1250А						800-1250А					
	0.2 (S)	0.2	0.5	10P 10	10P 15	10P 20	0.2 (S)	0.2	0.5	10P 10	10P 15	10P 20	0.2 (S)	0.2	0.5	10P 10	10P 15	10P 20	0.2 (S)	0.2	0.5	10P 10	10P 15	10P 20
0.2(S)/10P 0.5/10P	10	10	20	40	30	20	10	10	20	40	30	20	10	15	20	60	40	30	10	15	20	60	40	30
0.2(S)/0.2(S)/0.5/0.5	10	10	20	40	30	20	10	10	20	40	30	20	10	15	20	60	40	30	10	15	20	60	40	30
0.2(S)/0.5/10P	10	10	15	30	20	15	10	10	15	40	30	20	10	15	20	50	40	30	10	15	20	50	40	30
0.2(S)/10P/10P 0.5/10P/10P	10	10	15	20	15		10	10	15	30	20		10	15	15	30	20	15	10	15	15	50	30	20
0.2(S)/0.5/10P/10P	10	10	15	15			10	10	15	15			10	15	15	20	15		10	15	15	20	15	
0.2/0.2/0.5/10P	10	10	15	15			10	10	15	15			10	15	15	30	20		10	15	15	30	20	

Трансформаторы тока и напряжения

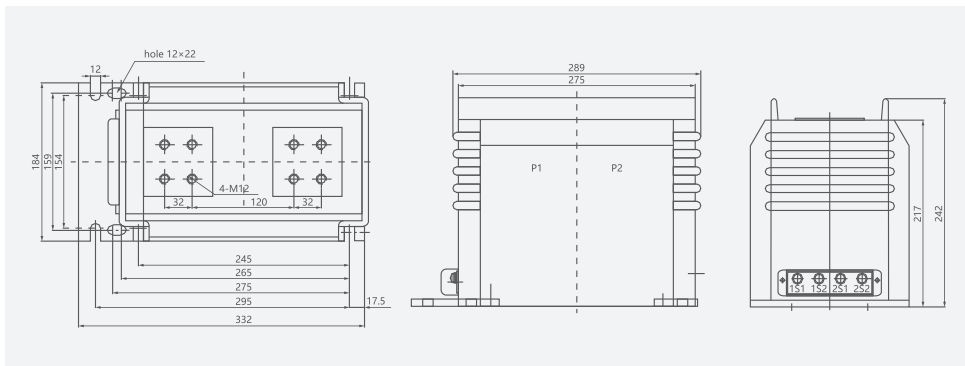
LZZBJ18-10 Трансформатор тока

Схема с одним контуром

Тип LZZBJ18-10/150b/2 (аналог AS12/150b/2S)



Тип LZZBJ18-10/185h/2 (аналог AS12/185h/2S)

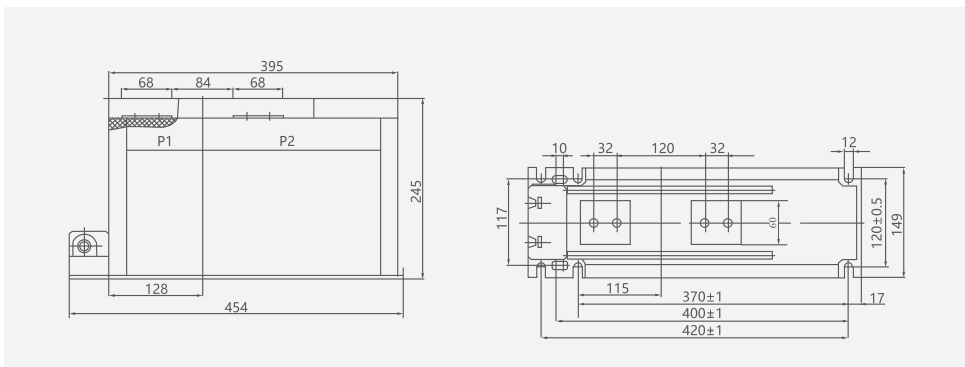


Трансформаторы тока и напряжения

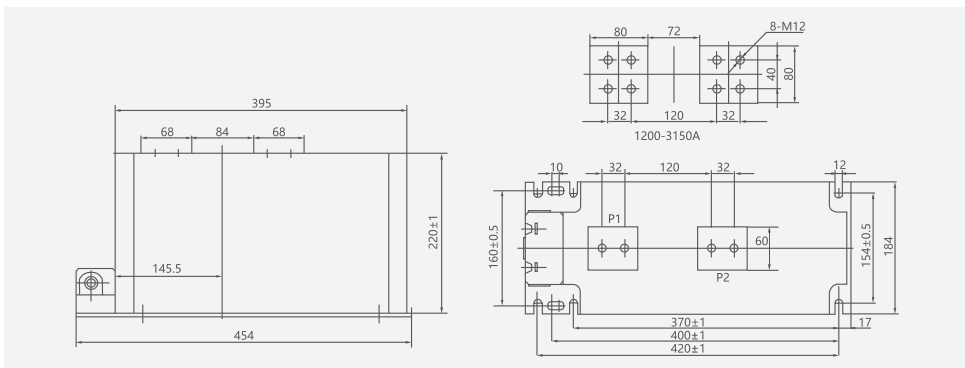
LZZBJ18-10 Трансформатор тока

Схема с одним контуром

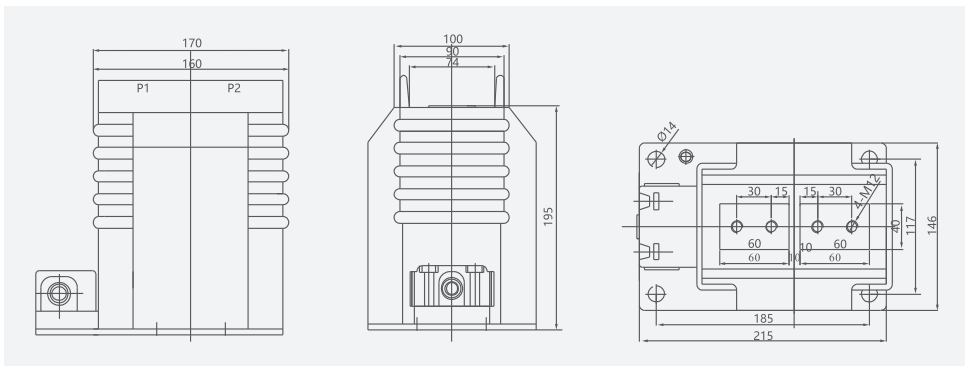
Тип LZZBJ18-10/150b/4 (аналог AS12/150b/4S)



Тип LZZBJ18-10/185h/4 (аналог AS12/185h/4S)



Тип LZZBJ18-10: взаимная индуктивность, с одной обмоткой



Трансформаторы тока и напряжения

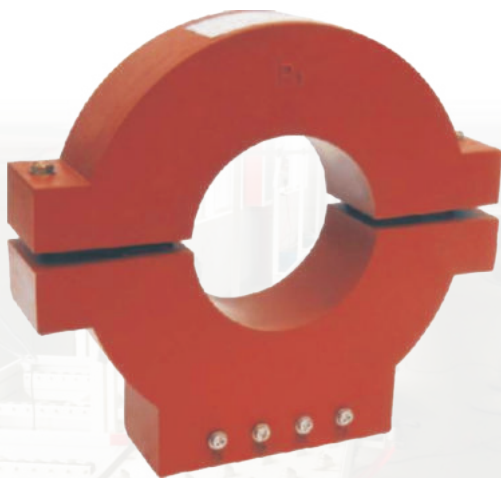
LCT-2,3,4,7 Трансформатор тока нулевой последовательности

Трансформатор отличается высокой точностью, хорошей линейностью, надежностью, простотой монтажа. Трансформатор может быть применен к системе тока нулевой последовательности 1 А и 2 А, в отличие от классических трансформаторов нулевой последовательности. Внешняя часть трансформатора состоит из двух соединенных полуколец.

Трансформатор используется в электрических сетях на энергетических, металлургических, угледобывающих, химических и прочих промышленных предприятиях.

Стандарт: IEC 61869-1.\$

Описание



Трансформаторы тока и напряжения

LCT-2,3,4,7 Трансформатор тока нулевой последовательности

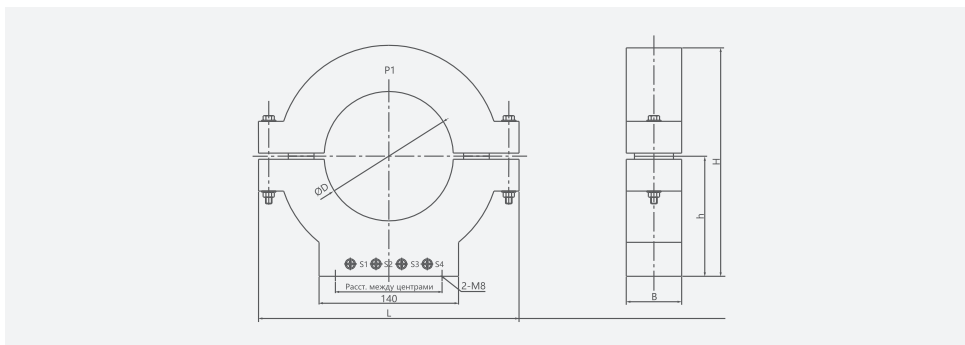
Технические характеристики

- Условия эксплуатации
 - Температура окружающей среды: от -20 до +50°C;
 - Относительная влажность: ≤90%;
 - Атмосферное давление: 80-200 кПа;
- Напряжение переменного тока: 66-4000 кВ;
- Ток нулевой последовательности:
 - Первичная сторона: 36 А (настраивается для 36 А или выше, втор. сторона 20-30 мА)
- Частота электрической сети: 50Гц;
- Маркированные контакты ML98;

Первичный ток нулевой последовательности (А)	Выбранный контакт
$1 \leq I_0 < 6$	S1, S2
$6 \leq I_0 < 12$	S1, S3
$12 \leq I_0 < 36$	S1, S4

- Вторичная нагрузка: ≤2.5 Ом.

Габаритные и монтажные размеры (мм)



Тип	Отверстие ØD	Ширина L	Высота H	Центр. высота h	Толщина B	Монтажный размер и хар. болта (M8×25)
LCT-7	Ø185	338	305	165	60	105±0.5
LCT-5	Ø150	300	280	150	55	105±0.5
LCT-4	Ø120	300	280	150	55	105±0.5
LCT-3	Ø100	260	230	123	55	105±0.5
LCT-2	Ø80	210	200	106	55	110±0.5

Трансформаторы тока и напряжения

JDZ(J)-3,6,10(Q) Трансформатор напряжения

Трансформатор напряжения однофазный двухобмоточный для внутренней установки JDZ-3,6,10(Q) с литой эпоксидной изоляцией предназначен для измерения напряжения и применяется в том числе в системах релейной защиты в цепях переменного тока с номинальной частотой 50 Гц, а также для контроля напряжения других устройств (см. схему подключения на рис. 1).

Трансформатор напряжения однофазный двухобмоточный для внутренней установки JDZ(J)-3,6,10(Q) с литой эпоксидной изоляцией используется для измерения напряжения и применяется в том числе в схемах релейной защиты в сетях без прямого заземления нейтрали, а также для контроля напряжения других устройств (см. схему подключения на рис. 2).

Стандарт: IEC 61869-3.

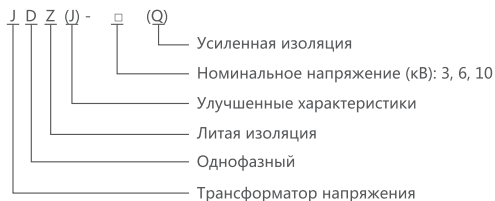
Описание



Трансформаторы тока и напряжения

JDZ(J)-3,6,10(Q) Трансформатор напряжения

Подбор



Технические характеристики

Тип	Ток короткого замыкания (А)	
	IS1	IS2
JDZ-3	3.125	93.75
JDZ-6	1.52	91.49
JDZ-6 (класс 0.2)	1.81	108.54

Тип	Ток короткого замыкания (А)	
	IS1	IS2
JDZ-10	1.30	130
JDZ-10 (класс 0.2)	1.32	132
JDZJ-3	2.15	64.78

Тип	Ток короткого замыкания (А)	
	IS1	IS2
JDZJ-6	1.32	79.3
JDZJ-6	0.97	97
JDZJ-10 (класс 0.2)	0.97	97

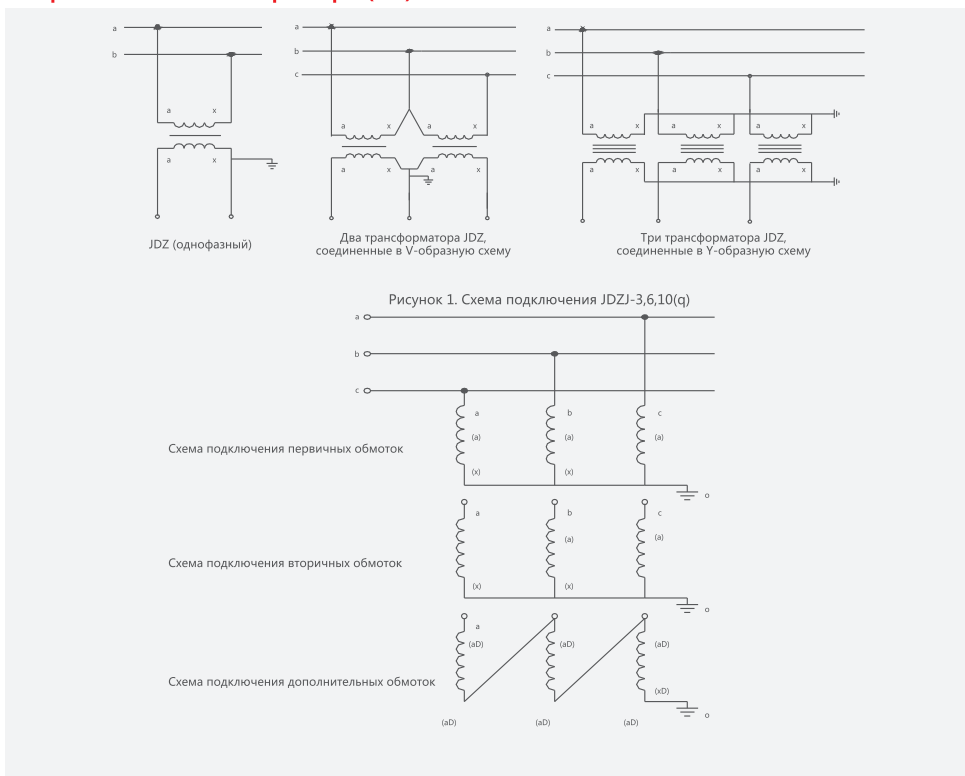


Трансформаторы тока и напряжения

JDZ(J)-3,6,10(Q) Трансформатор напряжения

Тип	Номинальный коэффициент трансформации (В)	Номинальная выходная мощность (ВА)							Макс. мощность (ВА)	Ном. уровень изоляции (ВА)	Длина пути утечки (мм)
		класс 0.2	класс 0.5	класс 1	класс 3	0.2/0.2	0.5/0.5	6р			
JDZ-3(Q)	1000/100	20	30	50	80	20/20	30/30		200	3.6/23/40	205
JDZ-6(Q)	2000/100	30	50	80	200	20/20	30/30		400	7.2/32/60	250
JDZ-10(Q)	3000/100		80	150	300	25/25	50/50		500	12/42/75	250
JDZJ-3(Q)	$\frac{3000}{\sqrt{3}} / \frac{100}{\sqrt{3}} / \frac{100}{\sqrt{3}}$		30	50	80			50	200	3.6/23/40	205
JDZJ-6(Q)	$\frac{6000}{\sqrt{3}} / \frac{100}{\sqrt{3}} / \frac{100}{\sqrt{3}}$	20	50	80	200			50	400	7.2/32/60	205
JDZJ-10(Q)	$\frac{10000}{\sqrt{3}} / \frac{100}{\sqrt{3}} / \frac{100}{\sqrt{3}}$	20	50	80	200				400	12/42/75	250

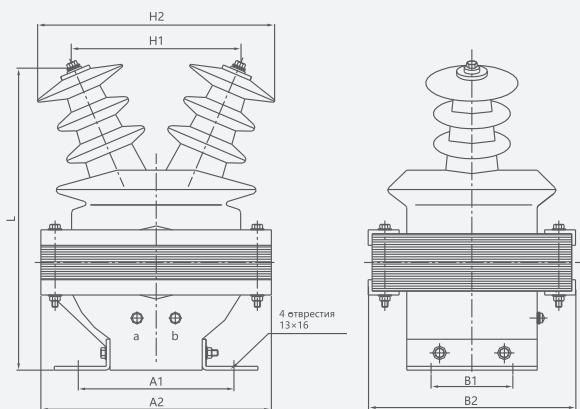
Габаритные и монтажные размеры (мм)



Трансформаторы тока и напряжения

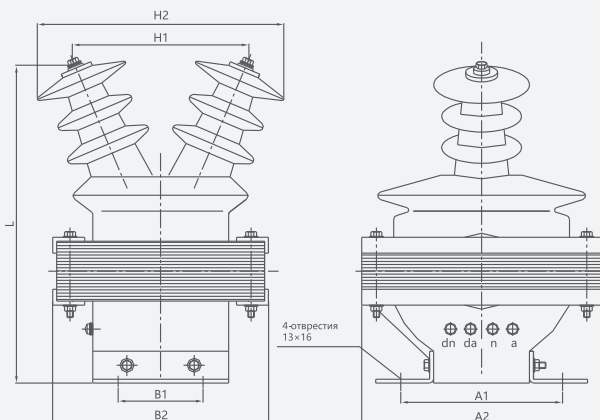
JDZ(J)-3,6,10(Q) Трансформатор напряжения

JDZ-3,6,10(Q)



Тип	H1 (мм)	H2 (мм)	L (мм)	A1 (мм)	A2 (мм)	B1 (мм)	B2 (мм)
JDZ-10(Q)	180	250	305	170	236	90	207
JDZ-3,6(Q)	160	215	275	170	220	90	190

JDZJ-3,6,10(Q)



Тип	H1 (мм)	H2 (мм)	L (мм)	B1 (мм)	B2 (мм)	A1 (мм)	A2 (мм)
JDZJ-10(Q)	180	250	305	90	207	170	238
JDZJ-3,6(Q)	160	215	275	90	190	170	220

Трансформаторы тока и напряжения

JDZ8-3,6,10 Трансформатор напряжения

Трансформаторы напряжения JDZ8-3, 6, 10 представляют собой однофазные полностью закрытые изделия с литой изоляцией из эпоксидной смолы, предназначенные для использования в энергетических системах с неэффективно заземленной нейтралью, частотой 50/60 Гц и номинальным напряжением 3, 6 и 10 кВ. Трансформаторы применяются для учета электроэнергии, контроля напряжения и в схемах релейной защиты.

Стандарт: IEC 61869-3.

Описание



Трансформаторы тока и напряжения

JDZ8-3,6,10 Трансформатор напряжения

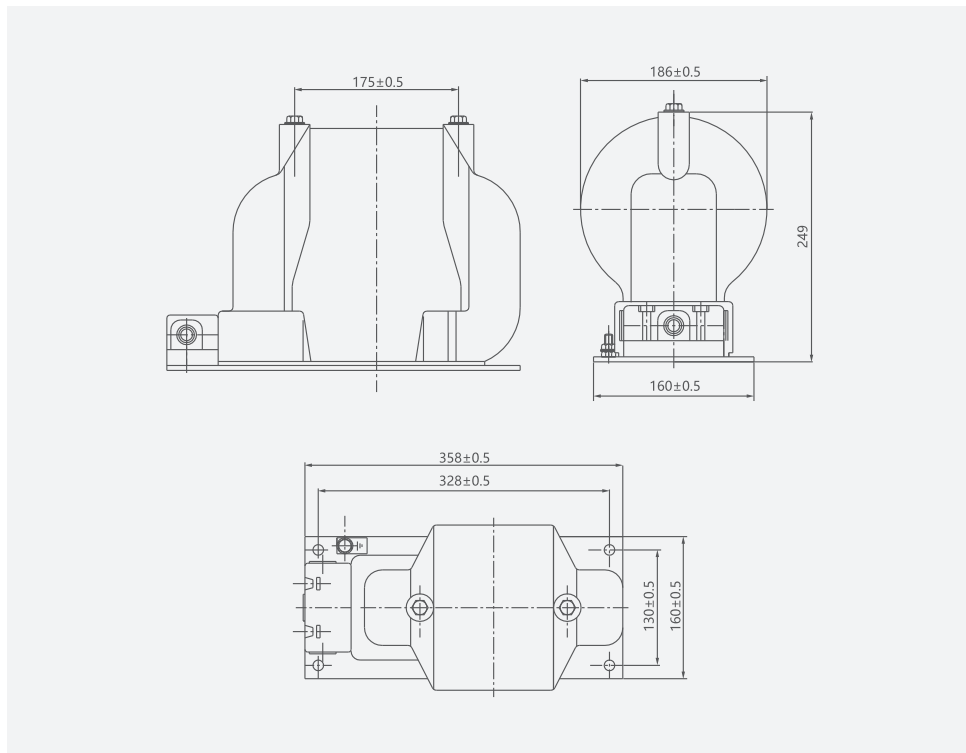
Технические характеристики

Трансформатор напряжения соответствует стандартам GB1207 и IEC186.

Тип	Номин. частота (Гц)	Коэффиц. трансформ. (В)	Класс точности	Ном. мощн. (ВА)	Макс. вых. мощность (ВА)	Ном. уровень изол. (кВ)
JDZ8-3	50	3000/100	0.2 0.5	40 80	600-1000	3.6/24/40
JDZ8-6	50	6000/100	0.2 0.5	40 80	600-1000	7.2/32/60
JDZ8-10	50	10000/100	0.2 0.5	40 80	600-1000	12/42/75

Примечание: если пользователю необходимы другие параметры, это необходимо указать в соглашении между производителем и покупателем. Номинальные значения и класс точности являются альтернативными.

Габаритные и монтажные размеры (мм)



Трансформаторы тока и напряжения

JDZX8-3,6,10 Трансформатор напряжения

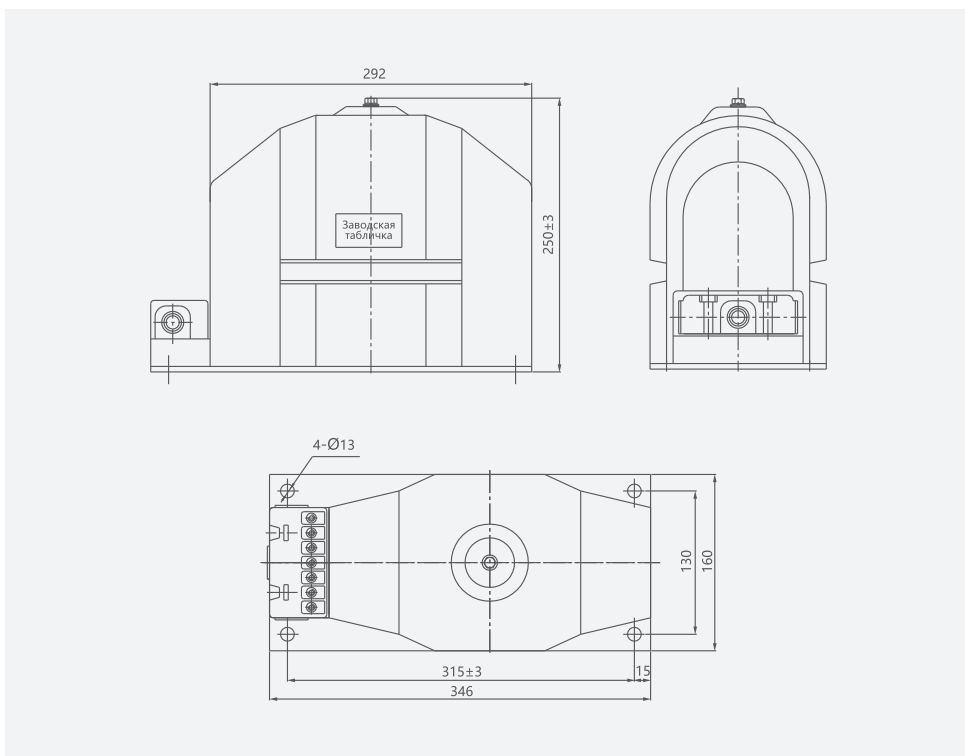
Технические характеристики

Трансформатор напряжения соответствует стандартам GB1207 и IEC186.

Тип	Номин. частота (Гц)	Коэффиц. трансформ. (В)	Класс точности	Ном. мощн. (ВА)	Макс. вых. мощность (ВА)	Ном. уровень изол. (кВ)
JDZX8-3	50	$\frac{3000}{\sqrt{3}} / \frac{100}{\sqrt{3}} / \frac{100}{\sqrt{3}}$	0.2/6P 0.5/6P	30/100 50/100	500	3.6/24/40
JDZX8-6	50	$\frac{6000}{\sqrt{3}} / \frac{100}{\sqrt{3}} / \frac{100}{\sqrt{3}}$	0.2/6P 0.5/6P	30/100 50/100	500	7.2/32/60
JDZX8-10	50	$\frac{10000}{\sqrt{3}} / \frac{100}{\sqrt{3}} / \frac{100}{\sqrt{3}}$	0.2/6P 0.5/6P	30/100 50/100	500	12/42/75

Примечание: если пользователю необходимы другие параметры, это необходимо указать в соглашении между производителем и покупателем. Номинальные значения и класс точности являются альтернативными.

Габаритные и монтажные размеры (мм)



Трансформаторы тока и напряжения

JDZ18(10)-3,6,10 Трансформатор напряжения

Трансформатор имеет литую изоляцию с полностью закрытым корпусом, предназначен для измерения напряжения и используется для систем релейной защиты в сетях с номинальным напряжением 3 кВ, 6 кВ и 10 кВ.
Стандарт: IEC 61869-3.

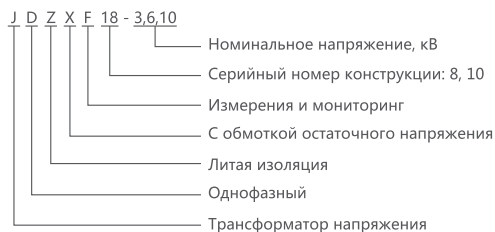
Описание



Трансформаторы тока и напряжения

JDZ18(10)-3,6,10 Трансформатор напряжения

Подбор



Основные параметры

1. Приведены в таблице.
2. Частичный разряд в линии соответствует GB1207-2006.
3. Класс защиты от загрязнения: см. рис.

Технические характеристики

Тип	Номин. коэфф.ц. трансформации (В)	Выходная мощность (ВА)				Макс. мощность (ВА)	Ном. уровень изоляции (кВ)
		0,2	0,5	1	6P		
JDZ18-3 RZL10	3000/100	15	30	60	500	3.6/25/40	
JDZ18-6 RZL10	6000/100					7.2/32/60	
JDZ18-10 RZL10	10000/100					12/42/75	
JDZF18-3	3000/100/100	10	10	30	2×250	3.6/25/40	
JDZF18-6	6000/100/100					7.2/32/60	
JDZF18-10	10000/100/100					12/42/75	
JDZX18-3 REL10	3000/√3/100/ √3/100/3	15	30	100	200	3.6/25/40	
JDZX18-6 REL10	6000/√3/100/ √3/100/3					7.2/32/60	
JDZX18-10 REL10	10000/√3/100/ √3/100/3					12/42/75	
JDZXF18-3	3000/√3/100/ √3/100/√3/100/3	10	10	60	200	3.6/25/40	
JDZXF18-6	6000/√3/100/ √3/100/√3/100/3					7.2/32/60	
JDZXF18-10	10000/√3/100/ √3/100/√3/100/3					12/42/75	

Трансформаторы тока и напряжения

JDZ18(10)-3,6,10 Трансформатор напряжения

Габаритные и монтажные размеры (мм)

Рис. 1. Габаритные и монтажные размеры JDZ(F)18-6,10B

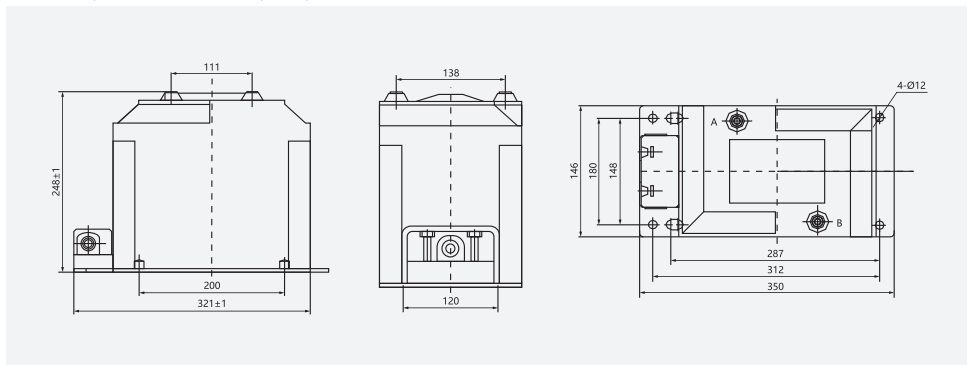


Рис. 2. Габаритные и монтажные размеры JDZ10-6,10(RZL)

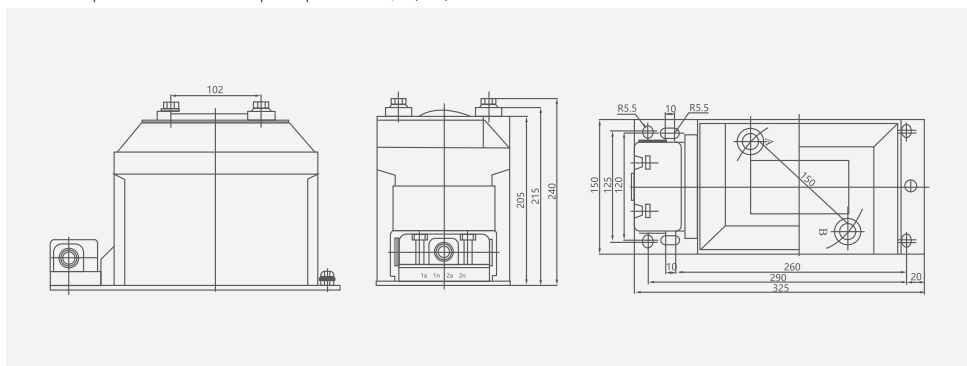
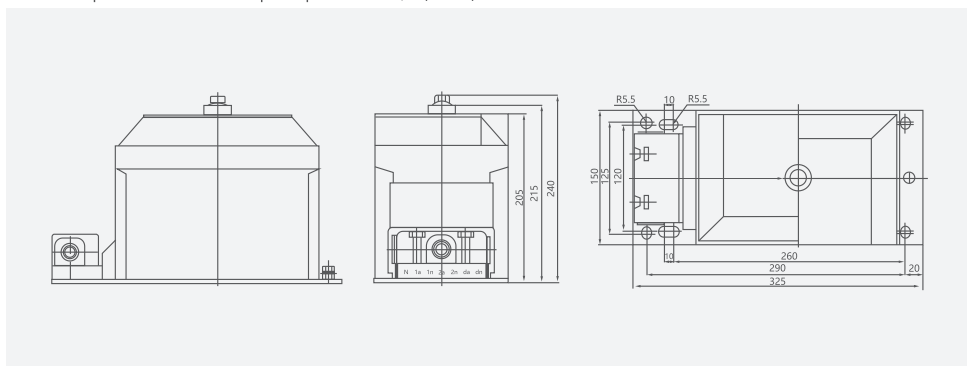


Рис. 3. Габаритные и монтажные размеры JDZX10-6,10(REL10)



Трансформаторы тока и напряжения

JDZC-6,10 Трансформатор напряжения

Трансформатор напряжения JDZC-6,10 с литой изоляцией из эпоксидной смолы предназначен для измерения электрических параметров и защиты оборудования в сетях частотой 50 Гц с номинальным напряжением 10 кВ.

Стандарт: IEC 61869-3.)

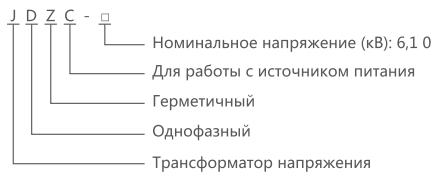
Описание



Трансформаторы тока и напряжения

JDZC-6,10 Трансформатор напряжения

Подбор



Описание конструкции

Первичная обмотка трансформатора имеет два изолированных вывода, которые размещены по обеим сторонам верхней части литого корпуса. Трансформатор состоит из трех основных частей: железный сердечник, вторичная обмотка и первичная обмотка, которые размещены в литом корпусе из эпоксидной смолы. Трансформатор отличается стабильными электрическими характеристиками и отличной влагонепроницаемостью.

Условия эксплуатации

1. Предназначен для эксплуатации внутри помещений;
2. Температура: от -5 до +40°C;
3. Среда не должна содержать химически активных и взрывоопасных веществ, которые могут повредить изоляцию трансформатора.

Технические характеристики

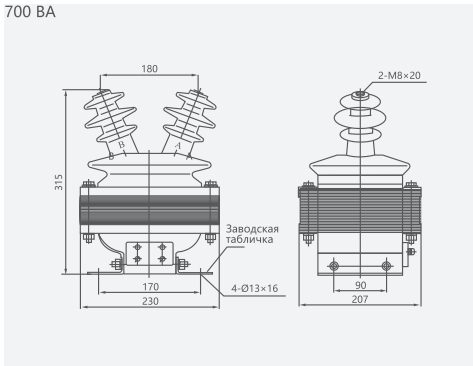
Тип	Номин. коэффиц. трансформ. (В)	Выходная мощность (ВА)		Класс точности	Ном. уровень изоляции (кВ)
		1а1б (100 В)	2а2б (220 В)		
JDZC-10	60000/100/220	30	700	0.5/3	7.2/32/60 12/42/75
		50	800,1000		
		80	2000,3000		

Трансформаторы тока и напряжения

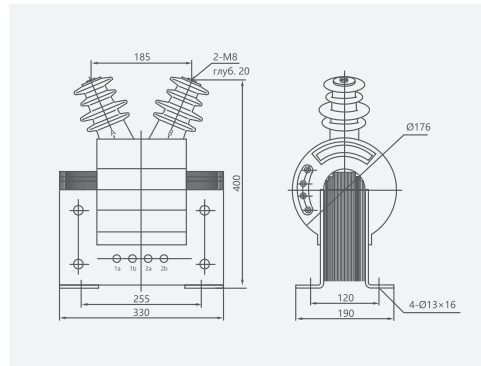
JDZC-6,10 Трансформатор напряжения

Габаритные и монтажные размеры (мм)

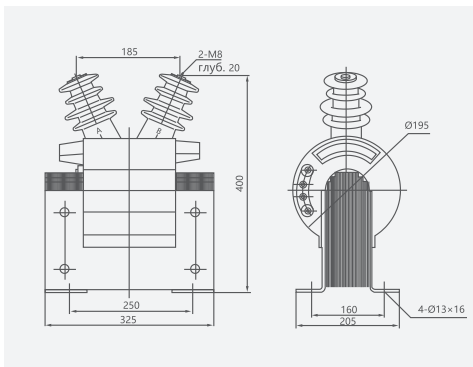
700 ВА



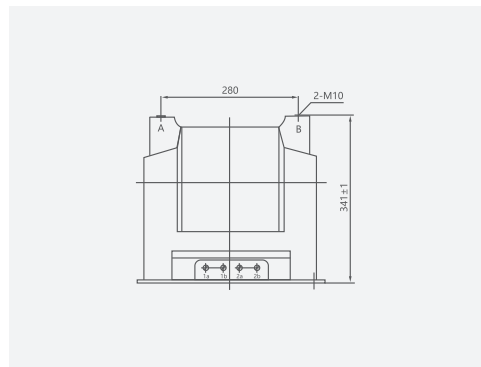
800-1000 ВА



2000 ВА



3000 ВА



3000 ВА

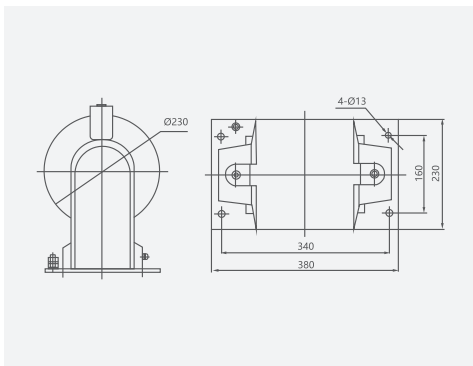
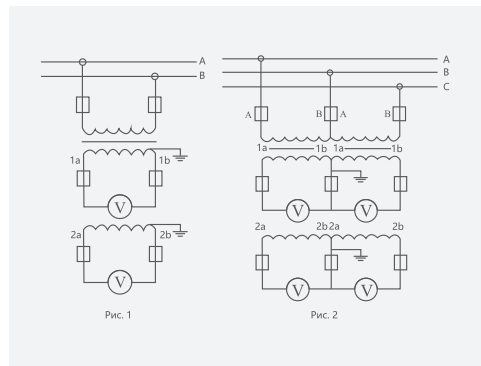


Схема подключения



Трансформаторы тока и напряжения

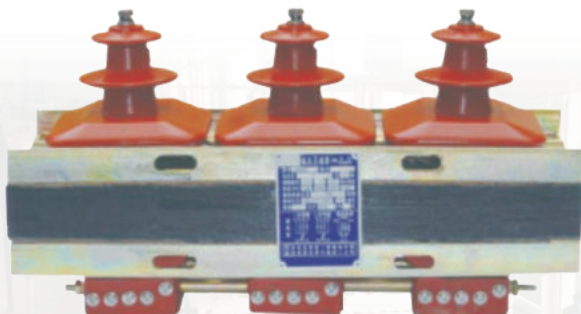
JSZW3-3, 6, 10 Трехфазный трансформатор напряжения полузакрытого литого типа

Трансформатор напряжения выполнен в полузакрытом литом корпусе и предназначен для измерения напряжения, а также используется в системах релейной защиты.

Литая полузакрытая конструкция трансформатора имеет компактные размеры и отличную климатическую адаптивность. Сердечник изготовлен из холоднокатаной стали, на него концентрически намотаны обмотки, которые затем залиты эпоксидной смолой. Три фазы отлиты и скреплены вместе, первичная обмотка и клемма А полностью изолированы, а клемма N изолирована не полностью. Схема подключения приведена на рисунке 1.

Изделие производится в двух типах, которые различаются типом изоляции: тип А имеет боковую установку, а отверстие находится на зажиме с железным сердечником; тип В имеет основание для установки.

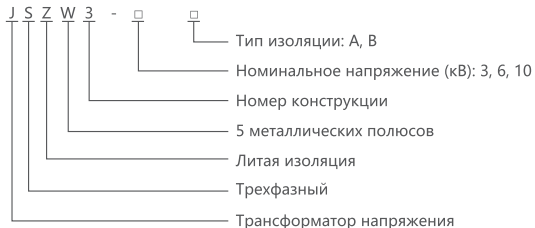
Описание



Трансформаторы тока и напряжения

JSZW3-3, 6, 10 Трехфазный ТН полузакрытого литого типа

Подбор

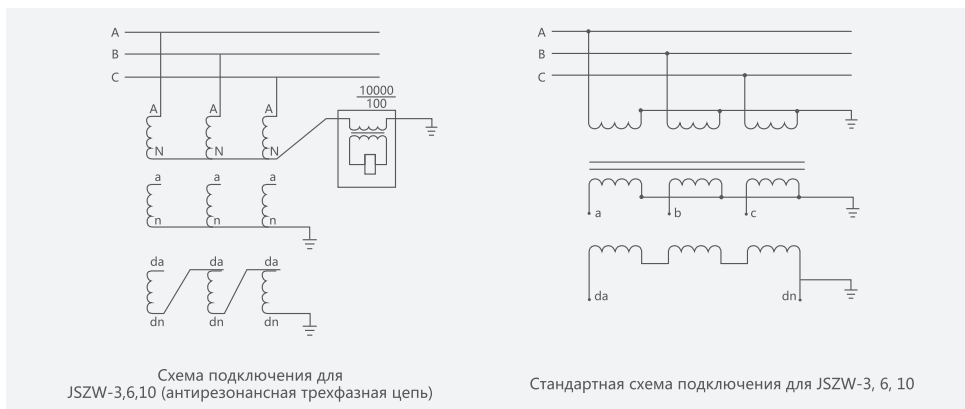


Технические характеристики

- Стандарт: GB1207-2006 для трансформаторов напряжения.
- Класс защиты от загрязнений: II.
- Прочие технические характеристики приведены в таблице ниже:

Тип	Номинальный коэффициент трансформации напряжения (В)	Класс точности	Выходная мощность (ВА)					Полная выходн. мощность (ВА)	Испытание на выдерживаемое напряжение (кВ)	
			0.2	0.5	1	3	6		Выдержив. индуктивное напряжение первичной обмотки	Выдержив. напряжение промышлен. частоты вторичной обмотки
JSZW3-3	3000/√3/100/√3/100/3	0.5/6P	90	150	300	75	600	18	2	
JSZW3-6	6000/√3/100/√3/100/3	1/6P	150	240	600	100	1000	23	2	
JSZW3-10	10000/√3/100/√3/100/3	3/6P	150	240	600	100	1000	32	2	

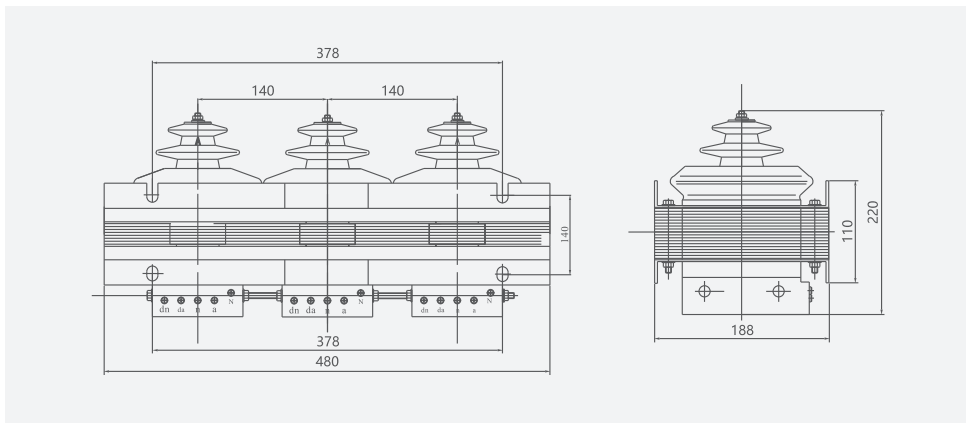
Габаритные и монтажные размеры (мм)



Трансформаторы тока и напряжения

JSZW3-3, 6, 10 Трехфазный ТН полузакрытого литого типа

JSZW-3,6,10 кВ



Предохранители



CNC
ELECTRIC

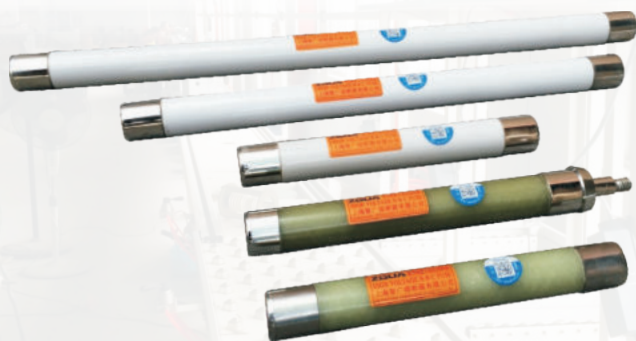
Предохранители

XRNP Токоограничивающий предохранитель для трансформатора напряжения

Изделие применяется в цепях переменного тока частотой 50 Гц и номинальным напряжением 3,6-40,5 кВ для защиты оборудования от перегрузок и обрыва цкпи. Для внутренней установки.

Испытано Национальным центром по контролю качества высоковольтного оборудования в соответствии с IEC282-1.

Описание



Предохранители

XRNP Токоограничивающий предохранитель для трансформатора напряжения

Подбор



Технические характеристики

Тип	Ном. напряж. (кВ)	Номинальный ток (А)	Ном. ток отключ. (кА)	Размеры
XRNP1- □/□-□-1	7.2 (3.6) 12	0,2, 0,3, 0,5, 1, 2, 3,15	50	См. рис. 1
XRNP1- □/□-□-1	24	0,2, 0,3, 0,5, 1, 2, 3,15	50	См. рис. 2
XRNP1- □/□-□-2	12	2, 3,15	50	См. рис. 3
XRNP6- □/□-□-1	40.5	0,2, 0,3, 0,5, 1, 2, 3,15	31.5	См. рис. 4 (Ø25)
XRNP6- □/□-□-3		0,2, 0,3, 0,5, 1, 2, 3,15, 4, 5		См. рис. 5 (Ø30)
XRNP6- □/□-□-4		0,2/0,5/1/2/3,15/5/6,3		См. рис. 6 (Ø41)

Примечание:

7,2 кВ и 12 кВ (Ø) Имеются три нестандартных типа (диаметр трубки 25), показанные на рис. 7.

Предохранители

XRNT Токоограничивающий предохранитель для трансформатора

Изделие предназначено для внутренней установки в цепях с частотой 50 Гц и номинальным напряжением 3,6 кВ, 7,2 кВ, 12 кВ, 24 кВ и 40,5 кВ. Оно используется в сочетании с другими коммутационными устройствами, такими как выключатели нагрузки и вакуумные контакторы, и позволяет защитить трансформаторы и другие электрические устройства от перегрузок и обрыва цепи. Предохранители данной серии также используются в распределительных устройствах среднего напряжения и с трансформаторами.

Описание



Предохранители

XRNT Токоограничивающий предохранитель для трансформатора

Подбор



Технические характеристики

Тип	Номинальное напряжение	Номин. ток предохранит. (А)	Номин. ток плавкой вставки (А)
XRNT-12	12	40	3,15, 6,3, 10, 16, 20, 25, 31,5, 40
XRNT-12	12	100	50, 63, 71, 80, 100, (125)
XRNT-12	12	125	125, 160, 200, 250
XRNT-24	24	200	3,15, 6,3, 10, 16, 20, 25, 31,5, 40 50, 63, 80, 100, 125, 160, 200
XRNT--40.5	40.5	125	3,15, 6,3, 10, 16, 20, 25, 31,5 40, 50, 63, 80, 100, 125

Предохранители

XRNT Токоограничивающий предохранитель для трансформатора

Габаритные и монтажные размеры (мм)

Рис. 1/а. Плавкая вставка XRNT-12 кВ

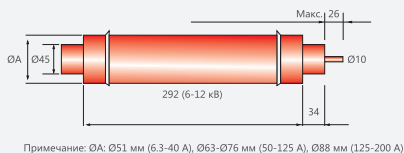


Рис. 2/а. Плавкая вставка XRNT-24 кВ

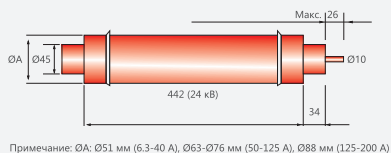


Рис. 3/а. Плавкая вставка XRNT-40.5 кВ

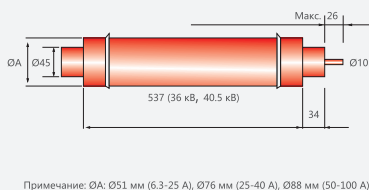


Рис. 4/в. Плавкая вставка (12 кВ)

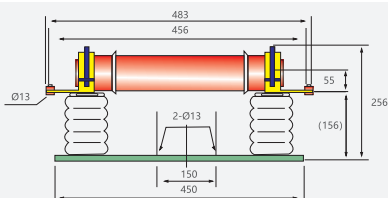


Рис. 5. Схема установки предохранителя XRNT-24 кВ

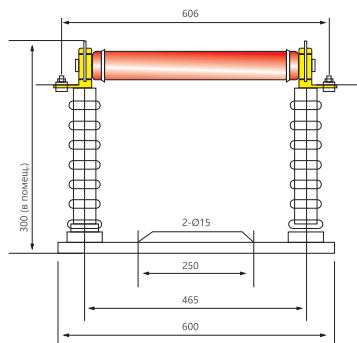
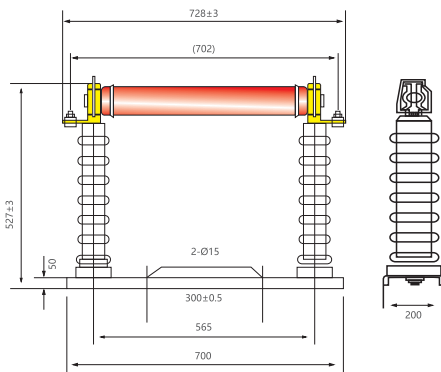


Рис. 6. Схема установки предохранителя XRNT-40.5 кВ



Предохранители

XRNM1 Токоограничивающий предохранитель для электродвигателя

Изделие предназначено для внутренней установки в цепях с частотой 50 Гц и номинальным напряжением 3,6 кВ, 7,2 кВ и 12 кВ. При совместном использовании с другими средствами защиты (например, выключателями и вакуумными контакторами) обеспечивает защиту высоковольтных электродвигателей и других электроустановок от перегрузок и обрыва цепи.

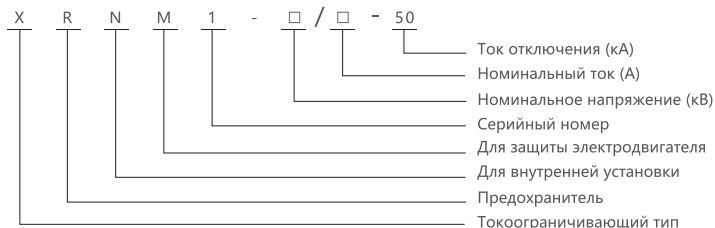
Описание



Предохранители

XRNM1 Токоограничивающий предохранитель для электродвигателя

Подбор



Технические характеристики

Модель	Номин. напряжение (кВ)	Ток отключ. (кА)	Номин. ток предохран. (А)	Номин. ток плавкой вставки (А)	Размеры			
					A	B	C	D
XRNM1-3.6	3.6	50	125	50,63,100,125	337 (390)	254 (312)	305 (340)	51
			200	125,160,200				76
			400	250,315,355,400				76
XRNM1-7.2	7.2 12	50	160	25,31.5,40,50,63,80,100,125,160	486 (500)	403 (461)	454 (150)	76
			315	200,224,250,315				

Примечание:

1. Указанные выше номинальные параметры относятся к исполнениям с одной трубкой. Допускается параллельное соединение для увеличения номинального тока.
2. Размеры в скобках — для монтажа.

Предохранители

XRNM1 Токоограничивающий предохранитель для электродвигателя

Особенности и преимущества

1. В заданных рабочих условиях предохранитель может отключить любой ток КЗ в диапазоне от минимального тока отключения 1.6-3 и номинального тока отключения.
2. Рабочая зона выше минимального тока отключения показана пунктирной линией на графике 3 (зависимости тока от времени).
3. Параметры порога по току см. на графике 4.
4. Параметры I^2t см. на графике 5.

Габаритные и монтажные размеры (мм)

Рис. 1. Монтаж на сборной шине

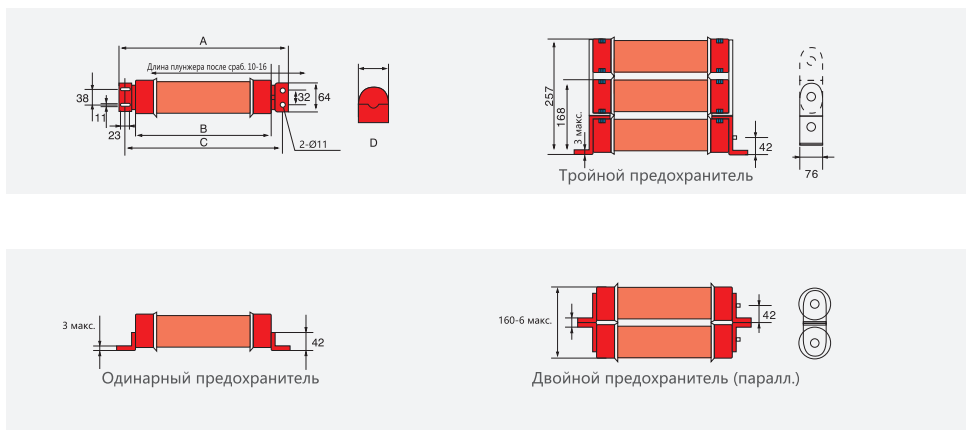
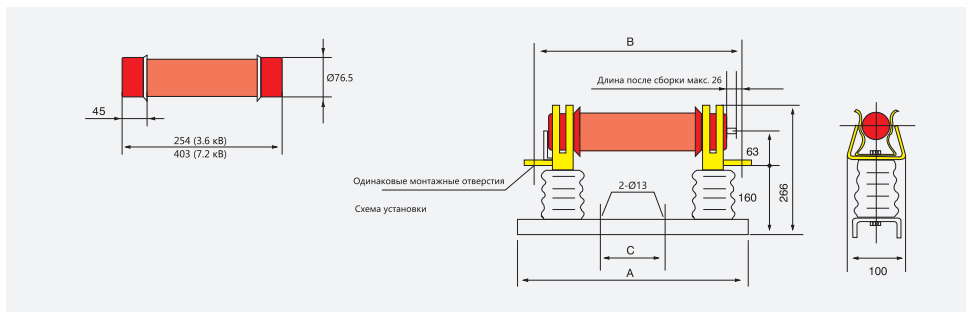


Рис. 2. Монтаж на опорных изоляторах



Предохранители

RN1 Токоограничивающий предохранитель для внутренней установки

Изделие используется для защиты трансформатора от перегрузки или короткого замыкания. Предохранитель данного типа размыкает цепь до того, как ток короткого замыкания достигнет пикового значения.

Описание



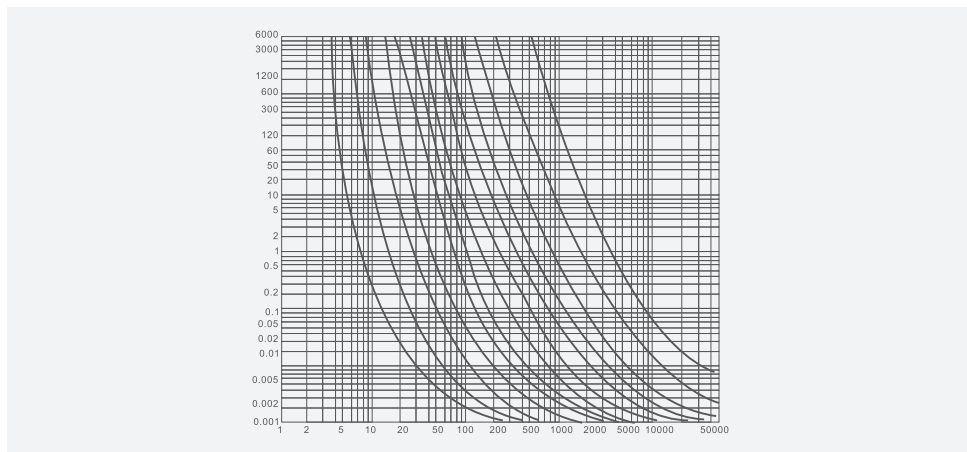
Предохранители

RN1 Токоограничивающий предохранитель внутреннего монтажа

Особенности и преимущества

При превышении номинального тока в 1,3 раза предохранитель не размыкает цепь в течение часа; при превышении номинального тока в 2 раза предохранитель размыкает цепь в течение часа. При подборе предохранителя ориентируйтесь на время-токовую характеристику, приведенную на рис. 1.

Рис. 1. Время-токовая характеристика предохранителей типов RN1/RN3.



Технические характеристики

Параметр	3					6					10					35				
Номинальный ток (А)	20	100	200	300	400	200	75	100	200	300	20	50	75	100	200	7.5	10	20	30	40
Макс. ток размык. (дейст. знач.) (кВ)	40					1.3					1.3					1.3				
Превышение мин. тока отключ.	1.3					1.3					1.3					1.3				
Макс. отключ. способ, в трехфазной цепи (МВА)	8	8.9	10.8	15.7	15.7	8.5	9.6	13.6	13.6	17	10	11.5	14.5	21	21	10	20	27	27	27

Конструкция плавкой вставки

Плавкая вставка, являющаяся основной частью предохранителя, изготавливается путем установки проволоки в фарфоровую трубку с последующей засыпкой кварцевого песка и герметизацией торцов трубки. Для трубки с номинальным током менее 7,5 А и номинальным напряжением 35 кВ проволока наматывается на специальный фарфоровый сердечник, см. рис. 2.а. Для трубки с номинальным током более 7,5 А проволока предохранителя подвешивается внутри фарфоровой трубки, см. рис.

Предохранители

RN1 Токоограничивающий предохранитель для внутр. установки

Габаритные и монтажные размеры (мм)

Рис. 2. Типы плавких вставок

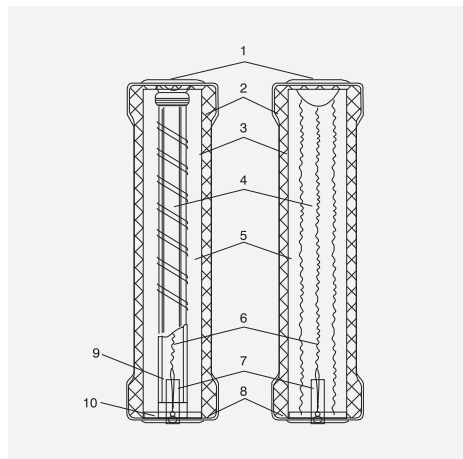
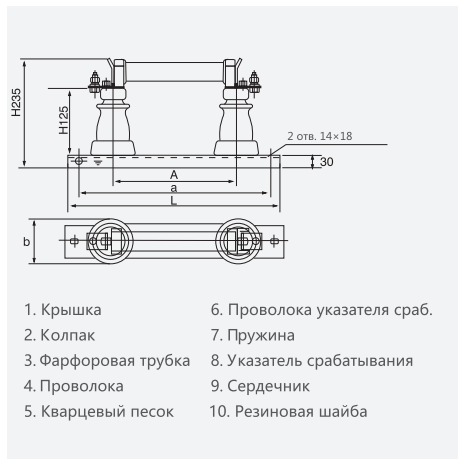


Рис. 3. Схема установки

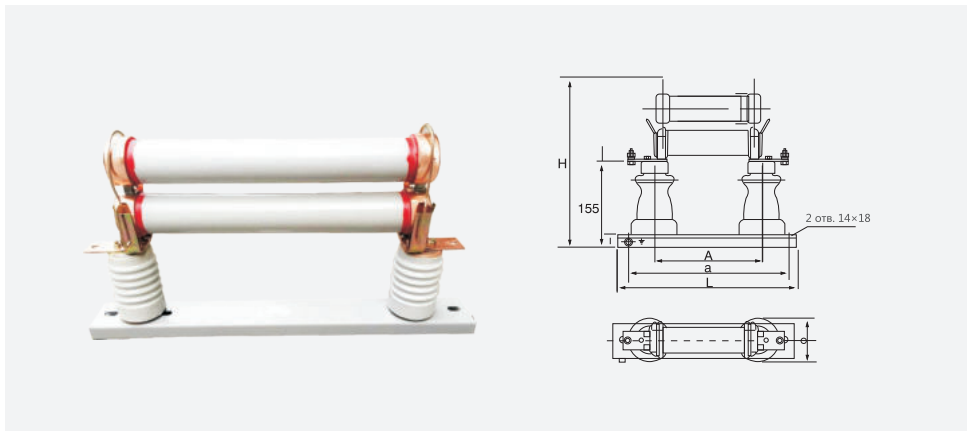


- 1. Крышка
- 2. Колпак
- 3. Фарфоровая трубка
- 4. Проволока
- 5. Кварцевый песок
- 6. Проволока указателя сраб.
- 7. Пружина
- 8. Указатель срабатывания
- 9. Сердечник
- 10. Резиновая шайба

Технические характеристики

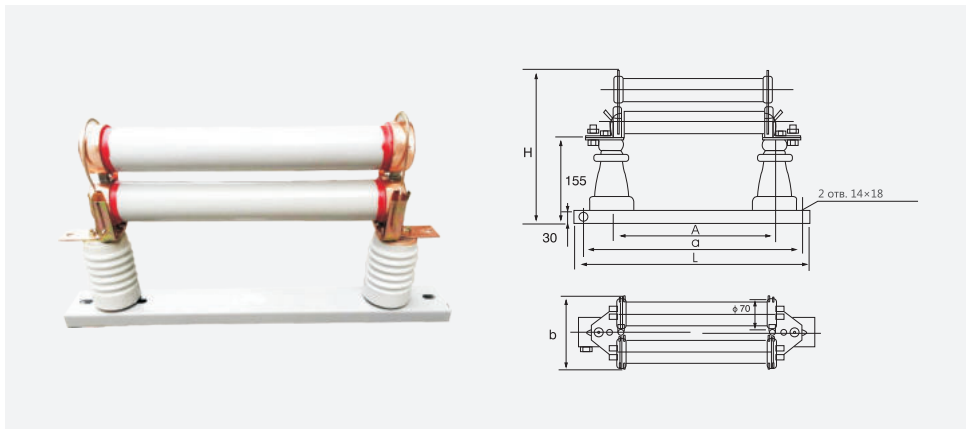
Модель	Серия	Рисунок	Ном. напряж. (кВ)	Ток (А)	Размеры					
					A	a	L	H1	H	b
RN1-6/2	RN3	Рис. 3	6	2	310	500	550	125	235	108
RN1-6/3	RN3			3						
RN1-6/5	RN3			5						
RN1-6/7.5	RN3			7.5						
RN1-6/10	RN3			10						
RN1-6/15	RN3			15						
RN1-6/20	RN3		20							
RN1-10/2	RN3		10	2	410	600	650			
RN1-10/3	RN3			3						
RN1-10/5	RN3			5						
RN1-10/7.5	RN3			7.5						
RN1-10/10	RN3			10						
RN1-10/15	RN3			15						
RN1-10/20	RN3			20						
RN1-10/25	RN3			25						
RN1-10/30	RN3			30						

Рис. 6



Модель	Серия	Рисунок	Ном. напряж. (кВ)	Ток (А)	Размеры				
					A	a	L	H	b
RN1-3/150	RN3	Рис. 6	3	150	270	400	450	350	108
RN1-3/200	RN3			200					
RN1-6/100	RN3		6	100	360	500	550		
RN1-6/150	RN3			150					
RN1-6/200	RN3			200					
RN1-10/75	RN3		10	75	460	600	650		
RN1-10/100	RN3			100					

Рис. 7



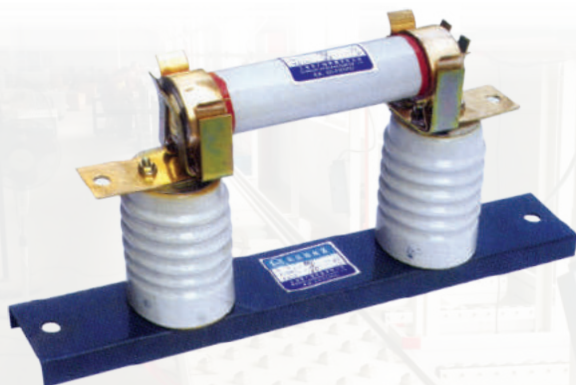
Модель	Серия	Рисунок	Ном. напряж. (кВ)	Ток (А)	Размеры			
					A	a	L	b
RN1-10/80	RN3	Рис. 7	10	80	460	600	650	108
RN1-10/100	RN3		10	100				
RN1-10/150	RN3		10	150				
RN1-10/200	RN3		10	200				

Предохранители

RN2 Токоограничивающий предохранитель для внутренней установки

Изделие используется для защиты измерительного трансформатора от перегрузки и короткого замыкания.

Описание



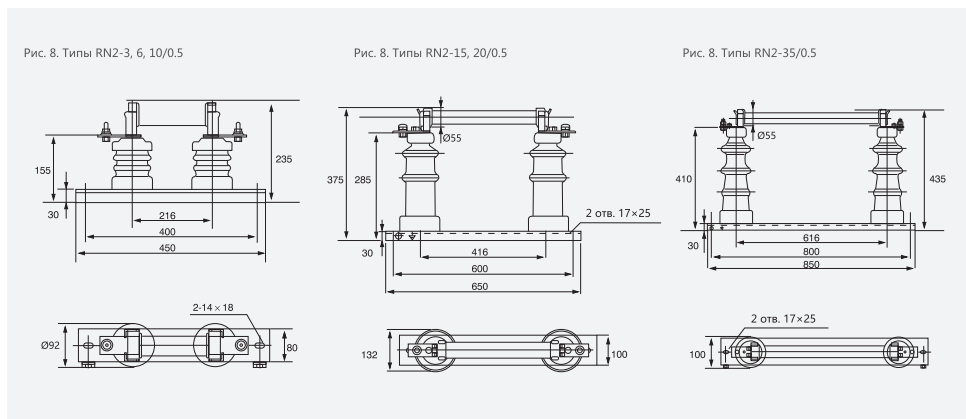
Предохранители

RN2 Токоограничивающий предохранитель для внутр. установки

Технические характеристики

Параметр	RN2-3, 6, 10			RN2-15, 20		RN2-35
Номинальное напряжение (кВ)	3	6	10	15	20	35
Номинальный ток (А)	0.5			0.5		0.5
Макс. отключ. способ. в трехфазной цепи (МВА)	500	1000		1000		1000
Макс. ток отключ. (действ. знач.) (кВ)	500	85	50	40	30	17
Превышение мин. тока отключения	Не более чем в 2,5 раза					
Сопротивление трубки (Ом)	93±7			200±10		315±14
Масса предохранителя (кг)	5.6			12.2		15.6
Масса плавкой вставки (кг)	0.9			1.6		2.5

Габаритные и монтажные размеры (мм)



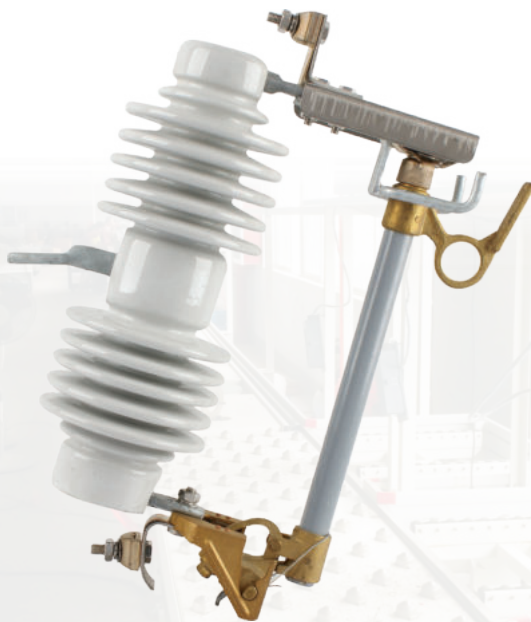
Предохранители

PRW Откидывающийся предохранитель

Откидывающийся предохранитель для наружной установки предназначен для электрических сетей напряжением 35 кВ и ниже и частотой 50 Гц. Он используется для защиты линий электропередачи и силовых трансформаторов от перегрузок и короткого замыкания, а также для отключения номинального тока нагрузки.

Предохранитель откидывающегося типа состоит из изолированного кронштейна и трубки, при этом на обоих концах кронштейна установлены неподвижные контакты, а на обоих концах трубки — подвижные контакты. Трубка предохранителя состоит из внутренней дугогасительной трубки и внешней трубки из гетинакса или эпоксидной стеклоткани.

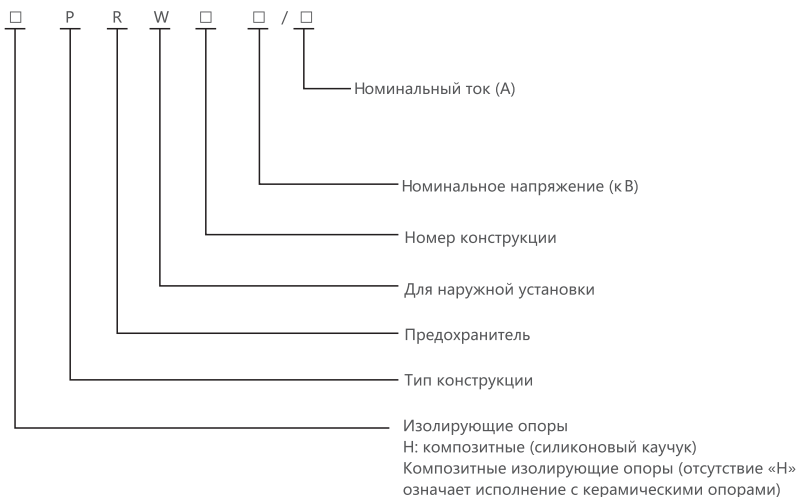
Описание



Предохранители

PRW Откидывающийся предохранитель

Подбор



Условия эксплуатации

1. Температура окружающей среды: от -30 до +40°C.
2. Высота над уровнем моря: не более 1000 м, скорость ветра не более 35 м/с.
3. Предохранители не пригодны для использования в следующих зонах:
 - 3.1. Зоны с риском попадания топлива или взрыва.
 - 3.2. Зоны с сильной вибрацией или ударным воздействием.
 - 3.3. Зоны с повышенным электрохимическим газовым воздействием, а также с сильным загрязнением и задымлением воздуха.

Предохранители

PRW Откидывающийся предохранитель

Основные технические характеристики предохранителя с фарфоровым корпусом

Тип	Номинал. напряжение (кВ)	Номин. ток (А)	Ток отключения (А)	Импульс. напряжение (кВ)	Выдерживаем. напряжение промышл. частоты (кВ)	Длина пути утечки (мм)	Масса (кг)	Размеры (см)
PRW1-11	11	100	10000	110	40	250	7.2	38.5×34.5×10.5
	11	200	12000	110	40	250	7.4	38.5×34.5×10.5
PRW1-15	15	100	10000	125	45	350	10	50×36×11
	15	200	12000	125	45	350	10	50×36×11
PRW1-24	24	100	10000	150	65	540	12	51×35×14
	24	200	12000	150	65	540	12	51×35×14
PRW1-27	27	100	10000	170	70	700	15	51×38×14.5
	27	200	12000	170	70	700	15	51×38×14.5
PRW1-33	33	100	10000	170	80	700	15	51×38×14.5
	33	200	12000	170	80	700	15	51×38×14.5
PRW1-36	36	100	10000	170	80	720	16	66×38×14.5
	36	200	12000	170	80	720	16	66×38×14.5
PRW2-11	11	100	10000	110	40	250	7.2	38.5×34.5×10.5
	11	200	12000	110	40	250	7.4	38.5×34.5×10.5
PRW2-15	15	100	10000	125	45	350	10	50×36×11
	15	200	12000	125	45	350	10	50×36×11
PRW2-24	24	100	10000	150	65	540	12	51×35×14
	24	200	12000	150	65	540	12	51×35×14
PRW2-27	27	100	10000	170	70	700	15	51×38×14.5
	27	200	12000	170	70	700	15	51×38×14.5
PRW2-33	33	100	10000	170	80	700	15	51×38×14.5
	33	200	12000	170	80	700	15	51×38×14.5
PRW2-36	36	100	10000	170	80	720	16	66×38×14.5
	36	200	12000	170	80	720	16	66×38×14.5

Предохранители

PRW Откидывающийся предохранитель

Основные технические характеристики предохранителя с фарфоровым корпусом

Тип	Номинал. напряжение (кВ)	Номин. ток (А)	Ток отключения (А)	Импульс. напряжение (кВ)	Выдерживаем. напряжение промышл. частоты (кВ)	Длина пути утечки (мм)	Масса (кг)	Размеры (см)
PRW10-11	11	100	10000	110	40	250	7.4	36×34.5×11
	11	200	12000	110	40	250	7.4	36×34.5×11
PRW10-15	15	100	10000	125	45	350	10.0	48×34.5×11
	15	200	12000	125	45	350	10.5	48×34.5×11
PRW10-24	24	100	10000	150	65	540	12.0	49×38×14.5
	24	200	12000	150	65	540	12.5	49×38×14.5
PRW10-27	27	100	10000	170	70	700	15.0	51×38×14.5
	27	200	12000	170	70	700	15.0	51×38×14.5
PRW10-33	33	100	10000	170	70	700	15.0	58×38×14.5
	33	200	12000	170	70	700	15.5	58×38×14.5
PRW10-36	36	100	10000	170	80	720	16.0	65×38×14.5
	36	200	12000	170	80	720	16.5	65×38×14.5
HPRW10-11	11	100	10000	110	40	250	7.4	36×34.5×11
	11	200	12000	110	40	250	7.4	36×34.5×11
HPRW10-15	15	100	10000	125	45	350	10.0	48×34.5×11
	15	200	12000	125	45	350	10.5	48×34.5×11
HPRW10-24	24	100	10000	150	65	540	12.0	49×38×14.5
	24	200	12000	150	65	540	12.5	49×38×14.5
HPRW10-27	27	100	10000	170	70	700	15.0	51×38×14.5
	27	200	12000	170	70	700	15.0	51×38×14.5
HPRW10-33	33	100	10000	170	70	700	15.0	58×38×14.5
	33	200	12000	170	70	700	15.5	58×38×14.5
HPRW10-36	36	100	10000	170	80	720	16.0	65×38×14.5
	36	200	12000	170	80	720	16.5	65×38×14.5

Предохранители

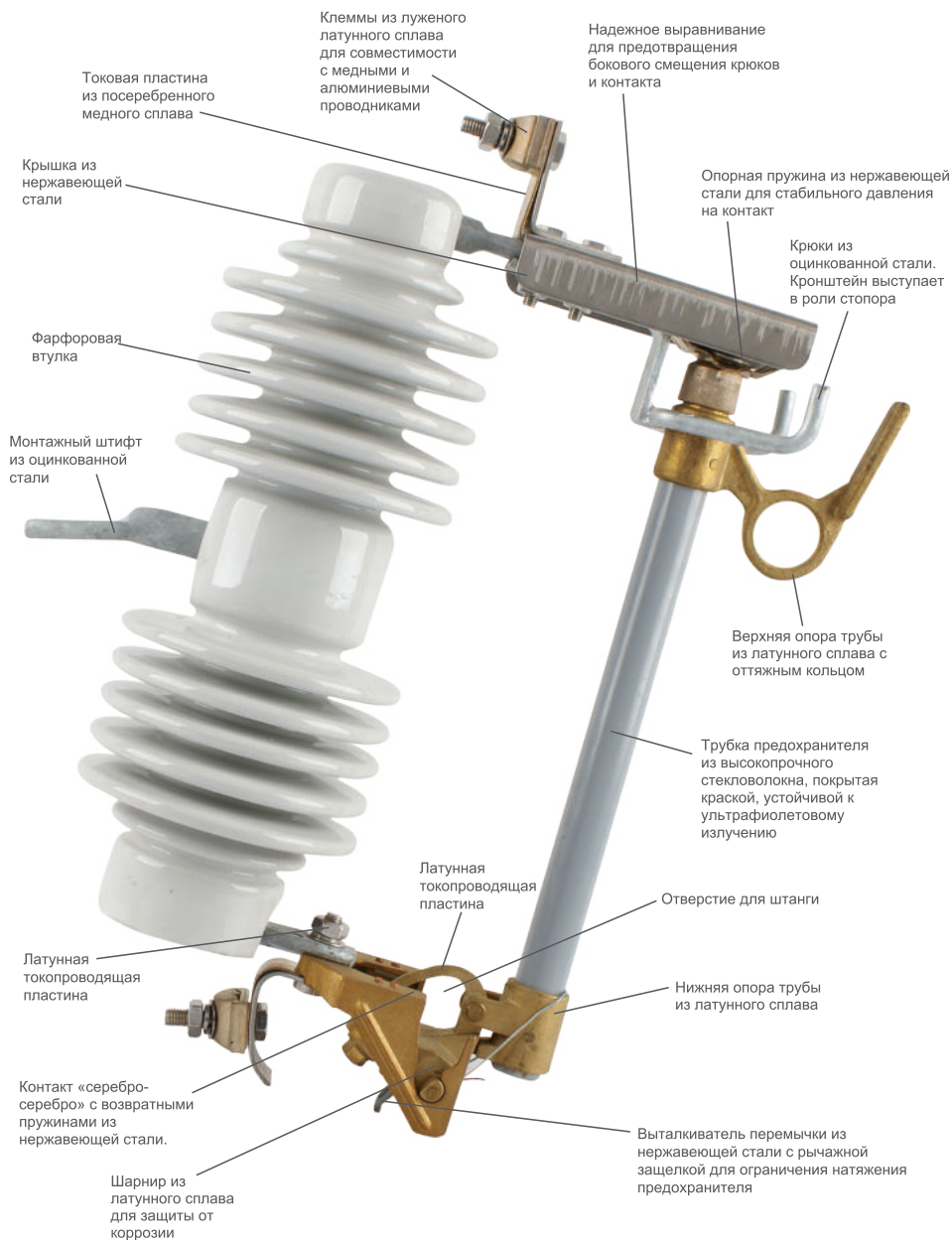
PRW Откидывающийся предохранитель

Основные технические характеристики предохранителя с полимерным корпусом

Тип	Номинал. напряжение (кВ)	Номин. ток (А)	Ток отключения (А)	Импульс. напряжение (кВ)	Выдерживаем. напряжение промышл. частоты (кВ)	Длина пути утечки (мм)	Масса (кг)	Размеры (см)
HPRW1-11	11	100	10000	110	40	250	6.5	38.5×34.5×10.5
	11	200	12000	110	40	250	6.8	38.5×34.5×10.5
HPRW1-15	15	100	10000	150	45	390	7.2	50×36×10.5
	15	200	12000	150	45	390	7.4	50×36×10.5
HPRW1-24	24	100	10000	150	65	560	8.0	49×36×14
	24	200	12000	150	65	560	8.5	49×36×14
HPRW1-27	27	100	10000	170	70	740	9.0	51×36×14
	27	200	12000	170	70	740	9.5	51×36×14
HPRW1-33	33	100	10000	170	80	740	10.0	57×36×14
	33	200	12000	170	80	740	10.5	57×36×14
HPRW1-36	36	100	10000	180	80	820	12.0	66×36×14
	36	200	12000	180	80	820	12.5	66×36×14
HPRW2-11	11	100	10000	110	40	250	6.5	38.5×34.5×10.5
	11	200	12000	110	40	250	6.8	38.5×34.5×10.5
HPRW2-15	15	100	10000	150	45	390	7.2	50×36×10.5
	15	200	12000	150	45	390	7.4	50×36×10.5
HPRW2-24	24	100	10000	150	65	560	8.0	49×36×14
	24	200	12000	150	65	560	8.5	49×36×14
HPRW2-27	27	100	10000	170	70	740	9.0	51×36×14
	27	200	12000	170	70	740	9.5	51×36×14
HPRW2-33	33	100	10000	170	80	740	10.0	57×36×14
	33	200	12000	170	80	740	10.5	57×36×14
HPRW2-36	36	100	10000	180	80	820	12.0	66×36×14
	36	200	12000	180	80	820	12.5	66×36×14

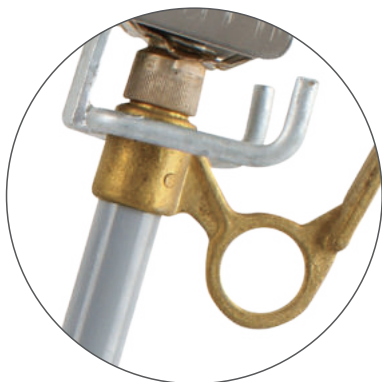
Предохранители

PRW Откидывающийся предохранитель



Предохранители

PRW Откидывающийся предохранитель



Вспомогательный механизм

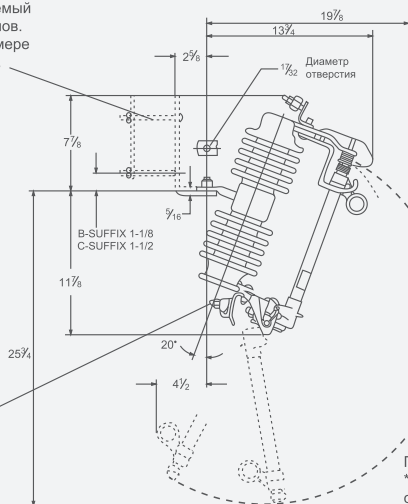
Держатель предохранителя доступен с торсионной пружиной на цапфе для облегчения работы в коррозионно-активных средах.



Большая гайка для крепления плавкой вставки без разрыва проводников

Габаритные и монтажные размеры

Монтажный кронштейн. Регулируемый
Для поперечин 3 x 4 до 4 x 5 дюймов.
Актуально, если в каталожном номере
присутствует суффикс "B" или "C".



Дополнительный коннектор с параллельными канавками
Актуально, если в каталожном номере присутствует суффикс "D"

Примечания:

* Добавьте суффикс для соединителя в соответствии с таблицей 1.

* Размер показан для суффикса 'C' (Кронштейн NEMA 'B'). Размер 53/16 для кронштейна 'B'. Только суффикс "D".

Предохранители

Плавкая вставка

Предохранители КВ, КУ и Кs относятся к типам "К" и "Т". В соответствии со стандартом IEC282 предохранители бывают трех типов: общие, универсальные и выкручивающийся. Предохранители имеют номинальное напряжение 11-36 кВ.

Описание



Предохранители

Плавкая вставка

Технические характеристики

Номинал. ток (А)	Размеры (мм)					Кол-во
	A	B	C	D	F	
1-25	12.5±0.2	19.0±0.2	Прим. 1	2.0	6.5	500
30-40	12.5±0.2	19.0±0.2	Прим. 1	3.0	8.0	500
50-100	19.0±0.3	Не применимо	Прим. 1	5.0	10.0	250
140-200	19.0±0.3	Не применимо	Прим. 1	7.0	12.0	150

Габаритные и монтажные размеры (мм)

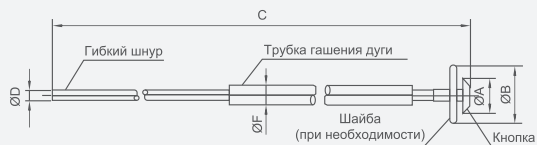
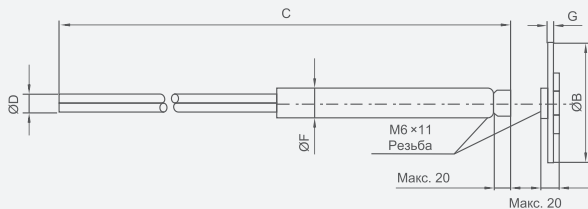


Рис. В. Предохранитель с кнопкой



Разрядники



CNC
ELECTRIC

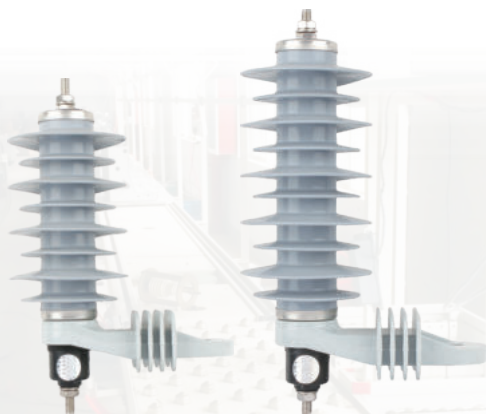
Разрядники

Маталлооксидный разрядник

Металлооксидный разрядник является наиболее эффективным устройством для защиты от перенапряжений. В сравнении с обычными разрядниками на основе карбида кремния, разрядник из оксида цинка имеет большую пропускную способность по току и лучшие вольтамперные характеристики.

При нормальном рабочем напряжении через разрядник протекает ток всего несколько микроампер. При ударе молнии ток вырастает до нескольких тысяч ампер, и разряд эффективно отводится от электрооборудования для предотвращения его выхода из строя.

Описание



Разрядники

Металлооксидный разрядник

Условия эксплуатации

1. Температура воздуха от -40 до +40°С;
2. Высота над уровнем моря: не более 1000-2000 м (при наличии особых требований необходимо указать это при заказе);
3. Частота переменного тока 50 Гц или 60 Гц;
4. Мощность и частота не должны превышать значения, указанные для непрерывной работы разрядника;
5. Скорость ветра не более 35 м/с;
6. Сейсмическая активность: не более 7 баллов;
7. Область разрядника должна быть четко обозначена.

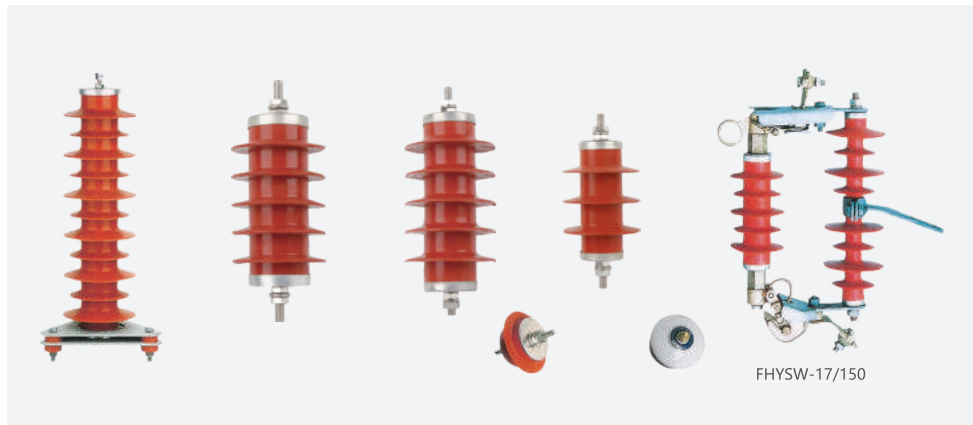
Область применения

Металлооксидный разрядник применяется для защиты электрооборудования переменного тока от повреждений, причиной которых являются атмосферные или внутренние перенапряжения.

Технические характеристики

Технические характеристики изделия соответствуют требованиям стандартов GB 11032-2000, IEC 60099-4, IEEE.C62.11.

Разрядник HYWS1



Разрядники

Металлооксидный разрядник

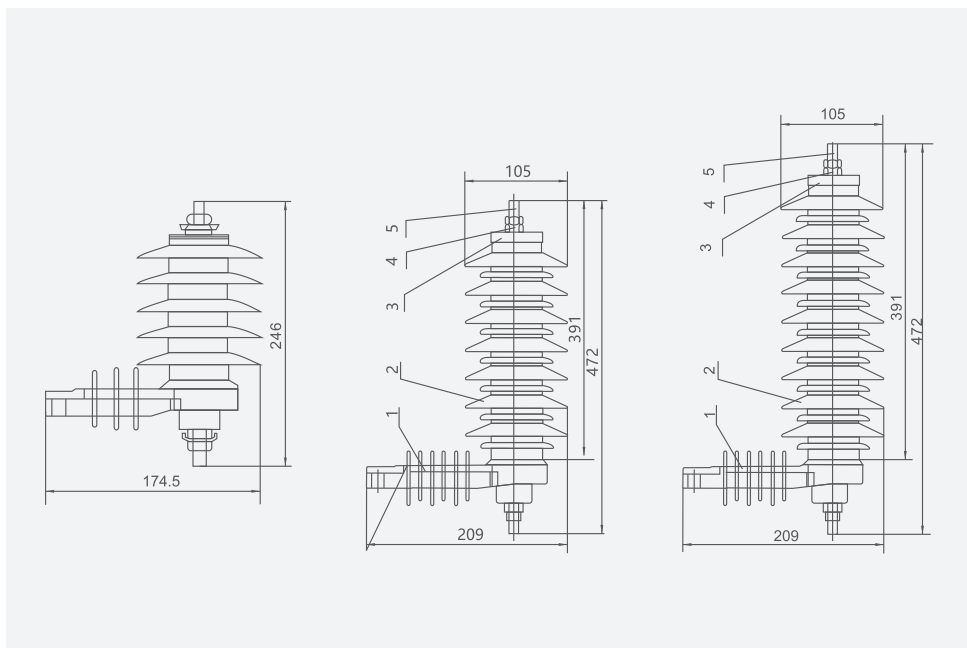
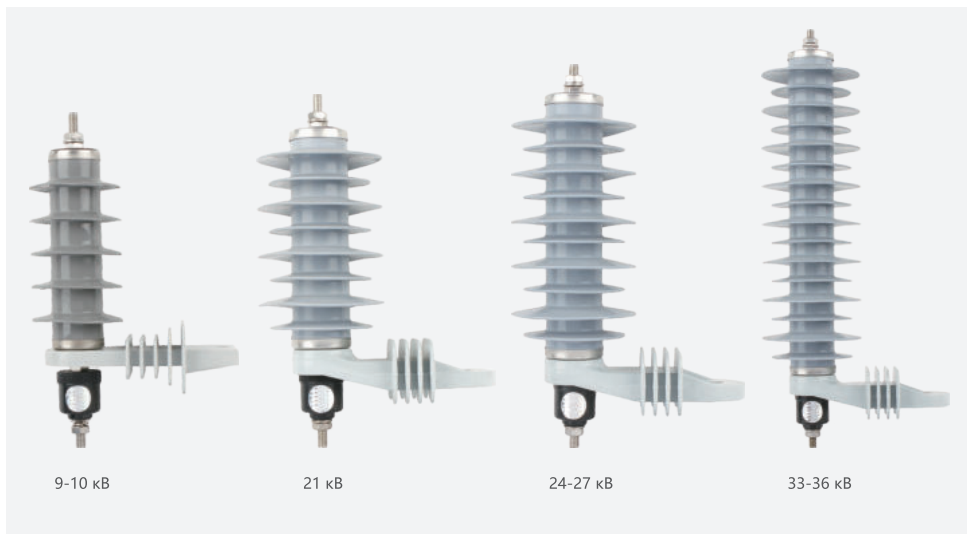
Технические характеристики

Тип	Номинальное напряжение сети кВ	Номинальное напряжение разрядника кВ	Номинальное рабочее напряжение кВ	DC1mA напряж. (кВ)	Остаточное напряжение грозового импульса (кВ)	Импульсное остаточное напряжение (кВ)	Выдержив. импульсный ток 2 мс (А)
HYWS -3.8/17	3	3.8	2.4	7.5	17.0	19.6	100
HYWS -7.6/30	6	7.6	4.0	15.0	30.0	34.5	100
HYWS -12.7/50	10	12.7	6.6	26.0	50.0	57.5	150
HYWS17/50	10	17	13.6	26.5	50.0	57.5	150
HYWZ-7.6/27	6	7.6	4.0	14.5	27.0	31.0	200
HYWZ-12.7/45	10	12.7	6.6	24.0	45.0	51.8	200
HYWZ-17/45	10	17	12.7	24.0	45.0	51.8	200
HYWZ-42/134	35	52	40.8	78.0	134.0	154.0	400
HY2.5WD-7.6/19	605	7.6	4.8	11.5	19.0	21.9	200, 400
HY2.5WD-12.7/31	10.5	12.7	6.6	19.0	31.0	35.7	200, 400
HY2.5WD-16.7/40	13.8	16.7	9.0	25.0	40.0	46.0	400
HY2.5WD-19/45	15.7	19	10.0	28.5	45.0	51.8	400
HY5WR-7.6/27	6	7.6	4.8	13.8	27.0	20.8	400
HY5WR-12.7/45	10	12.7	6.6	23.0	45.0	35.0	400
HY5WR-42/134	35	52	23.4	73.0	134.0	105.0	400

Разрядники

Металлооксидный разрядник

Полимерные рядники НУ5W, НУ10W



Разрядники

Металлооксидные разрядники

Технические характеристики

Разрядник без искрового промежутка 5 кА

Тип	Номинальное напряжение (кВ)	Максимальное длительное рабочее напряжение (кВ)	Остаточное напряжение (кВ)			Выдерживаемый импульс 2000 мкс	Импульс большого тока 4/10 мкс
			Импульс тока с крутым фронтом	Импульс тока при коммутации	Импульс тока при молнии 8/20 мкс		
HY5W-3	3	2.55	9.5	7.7	9	100	65
HY5W-6	6	5.1	19.0	15.4	18	100	65
HY5W-9	9	7.65	28.5	23.1	27	100	65
HY5W-12	12	10.2	38.0	30.8	36	100	65
HY5W-15	15	12.7	47.5	38.5	45	100	65
HY5W-18	18	15.3	57.0	46.2	54	100	65
HY5W-21	21	17.0	66.5	53.9	63	100	65
HY5W-24	24	19.2	76.5	61.6	72	100	65
HY5W-27	27	21.9	85.5	69.3	81	100	65
HY5W-30	30	24.4	95.0	76.5	90	100	65
HY5W-33	33	26.8	104.5	84.7	99	100	65
HY5W-36	36	29	114.0	91.4	108	100	65
HY5W-42	42	34.1	132.3	100.1	126	100	65

Разрядник без искрового промежутка 10 кА

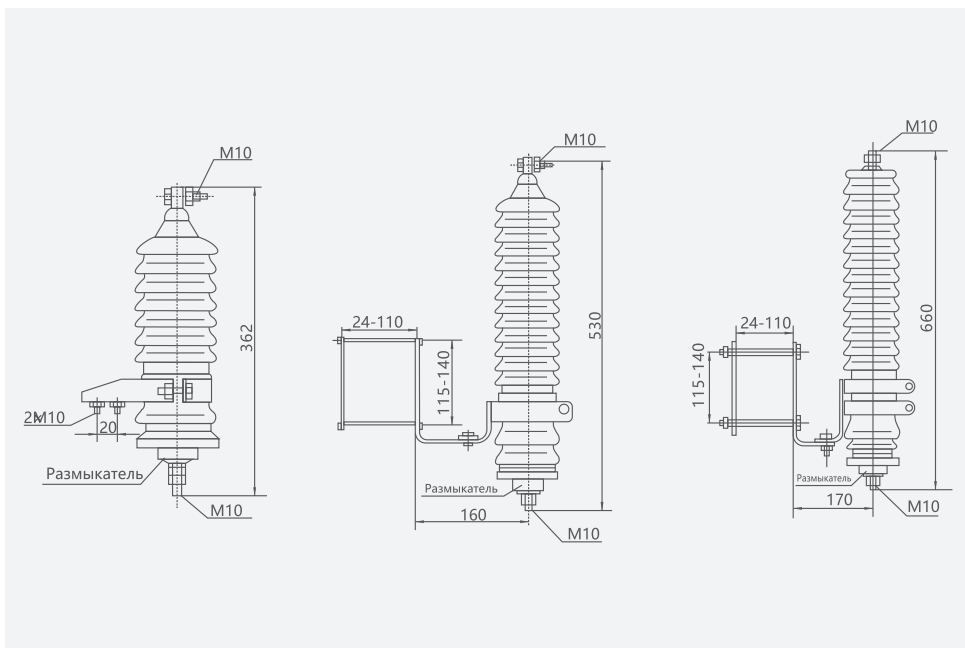
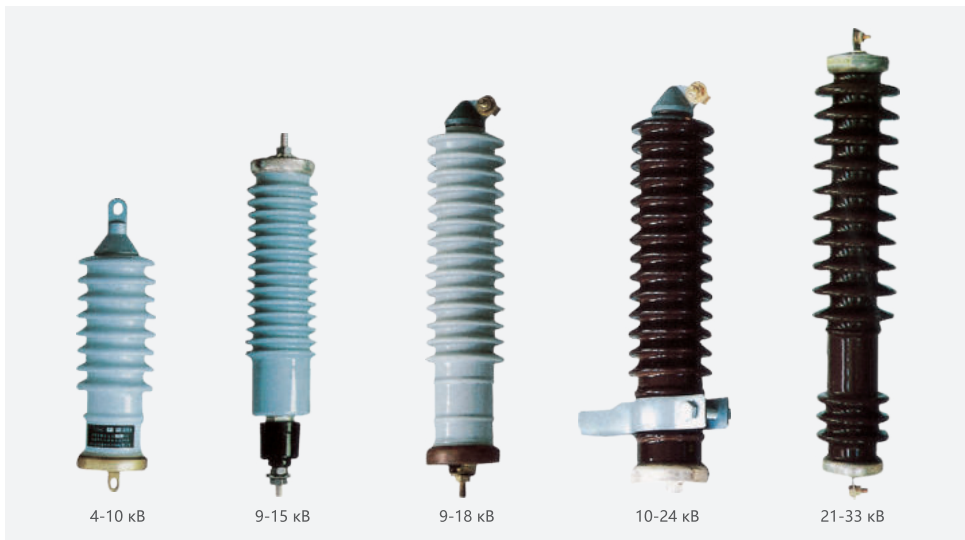
Тип	Номинальное напряжение (кВ)	Максимальное длительное рабочее напряжение (кВ)	Остаточное напряжение (кВ)			Выдерживаемый импульс 2000 мкс	Импульс большого тока 4/10 мкс
			Импульс тока с крутым фронтом	Импульс тока при коммутации	Импульс тока при молнии 8/20 мкс		
HY10W-3	3	2.55	9.5	7.7	9	1	100
HY10W-6	6	5.1	19.0	15.4	18	1	100
HY10W-9	9	7.65	28.5	23.1	27	1	100
HY10W-12	12	10.2	38.0	30.8	36	1	100
HY10W-15	15	12.7	47.5	38.5	45	1	100
HY10W-18	18	15.3	57.0	46.2	54	1	100
HY10W-21	21	17.0	66.5	53.9	63	1	100
HY10W-24	24	19.2	76.5	61.6	72	1	100
HY10W-27	27	21.9	85.5	69.3	81	1	100
HY10W-30	30	24.4	95.0	76.5	90	1	100
HY10W-33	33	26.8	104.5	84.7	99	1	100
HY10W-36	36	29	114.0	91.4	108	1	100
HY10W-42	42	34.1	133.0	100.1	126	1	100
HY10W-48	48	39	152.0	126.0	150	1	100
HY10W-54	54	43	171.0	139.0	162	1	100
HY10W-60	60	48	208.0	160.0	180	1	100
HY10W-66	66	52.8	230.0	172.0	198	1	100

Примечания: в исполнениях с фарфоровой вставкой символ "H" отсутствует.

Разрядники

Металлооксидные разрядники

Разрядники НУ5W, Y5C, Y10W, Y10C



Разрядники

Металлооксидные разрядники

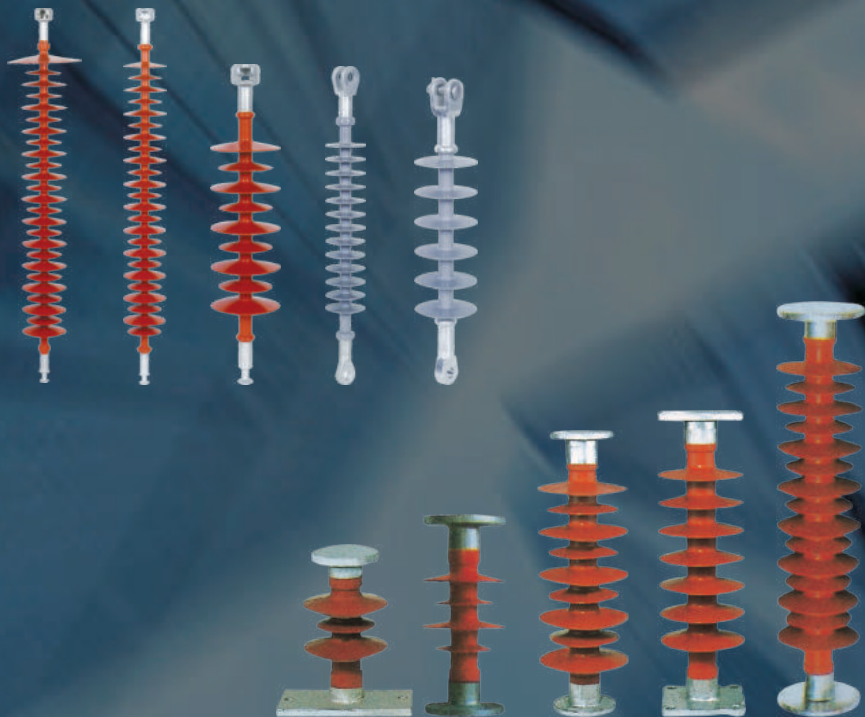
Технические характеристики

Тип	Номин. напряж. сети (кВ)	Номин. напряж. разрядника (кВ)	Номин. рабочее напряжение кВ	DC1mA напряж. (кВ)	Остаточ. напряжен. грозового импульса (кВ)	Импульсное остаточное напряжение (кВ)	Выдержив. импульсный ток 2 мс (А)	Область применения
Y1.5W-0.28/1.3	0.28	0.22	0.24	0.6	1.3	-	75	Низкое напряжение
Y1.5W-0.5/2.6	0.5	0.38	0.42	1.2	2.6	-	75	
Y5WS-3.8/1.7	3.8	3	2.0	7.5	17.0	19.6	100	S Распределение электроэнергии
Y5WS-7.6/30	7.6	6	4.0	15	30	34.5	100	
Y5WS-10/30	10	6	8.0	15	30	34.5	100	
Y5WS-12.4/50	12.7	10	6.6	25	50	57.5	100	
Y5WS-17/50	17	10	13.6	25	50	57.5	100	Z Трансформаторная подстанция
Y5WZ-3.8/13.5	3.8	3	2.0	7.2	13.5	14.5	200	
Y5WZ-7.6/27	7.6	6	4.0	14.4	27	31.0	200	
Y5WZ-10/27	10	6	8.0	14.4	27	31.0	200	
Y5WZ-12.7/45	12.7	10	6.6	24	45	51.8	200	
Y5WZ-17/45	17	10	13.6	24	45	51.8	200	
Y5WZ-42/134	42	35	23.4	73	134	154	400	
Y5WZ-51/134	51	35	40.8	73	134	154	400	
Y5WZ-100/260	100	110	78	145	260	291	400, 600	D Двигатель
Y10WE-100/260	100	100	78	145	260	291	600, 800	
Y2.5WD-3.8/9.5	3.8	3	2.0	5.7	9.5	10.7	400	R Конденсатор
Y2.5WD-7.6/19	7.6	6	4.0	11.2	19	21.9	400	
Y2.5WD-12.7/31	12.7	10	6.6	18.6	31	35.7	400	
Y5WR-3.8/13.5	3.8	3	2.0	7.2	13.5	14.8	400	D Нейтраль двигателя
Y5WR-7.6/27	7.6	6	4.0	14.4	27	30.8	400	
Y5WR-10/27	10	6	8.0	14.4	27	31.0	400	
Y5WR-12.7/45	12.7	10	6.6	24	45	51	400	
Y5WR-17/45	17	10	13.6	24	45	51	400	
T5WR-51/134	51	35	40.5	73	134	154	400	
Y1.5W-2.4/6	2.4	3.2*	1.9	3.4	6	-	5	D Нейтраль трансформатора
Y1.5W-4.8/12	4.8	6.3*	3.8	6.8	12	-	10	
Y1.5W-8/19	8	10.5	6.4	11.4	19	-	15.9	
Y1.5W-60/144	60	110	48	85	144	-	135	D Нейтраль трансформатора
Y1.5W-72/186	72	110	58	103	186	-	174	

Примечание: добавьте "Н" перед наименованием для заказа исполнения с композитным корпусом.

* Номинальное напряжение электродвигателя.

Изоляторы



CNC
ELECTRIC

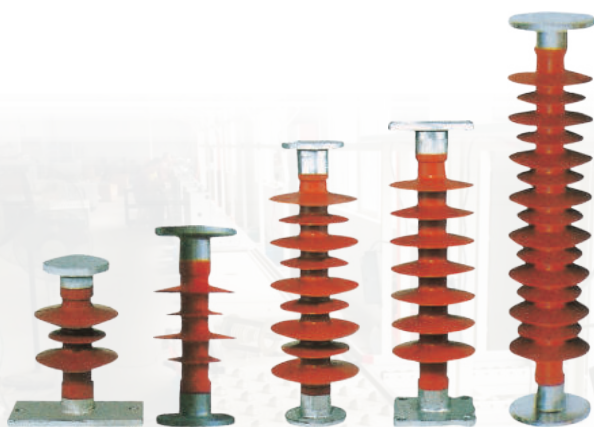
Изоляторы

Полимерные изоляторы

Полимерная юбка изолятора из силиконовой резины используется для дополнительной изоляции и обеспечения повышенной мощности. В изделиях используется новая технология запрессовки контактов для обеспечения повышенной надежности и превосходных электрических характеристик.

Изолятор отличается малым весом, отличной устойчивостью к импульсам, ударопрочностью и взрывостойкостью.

Описание



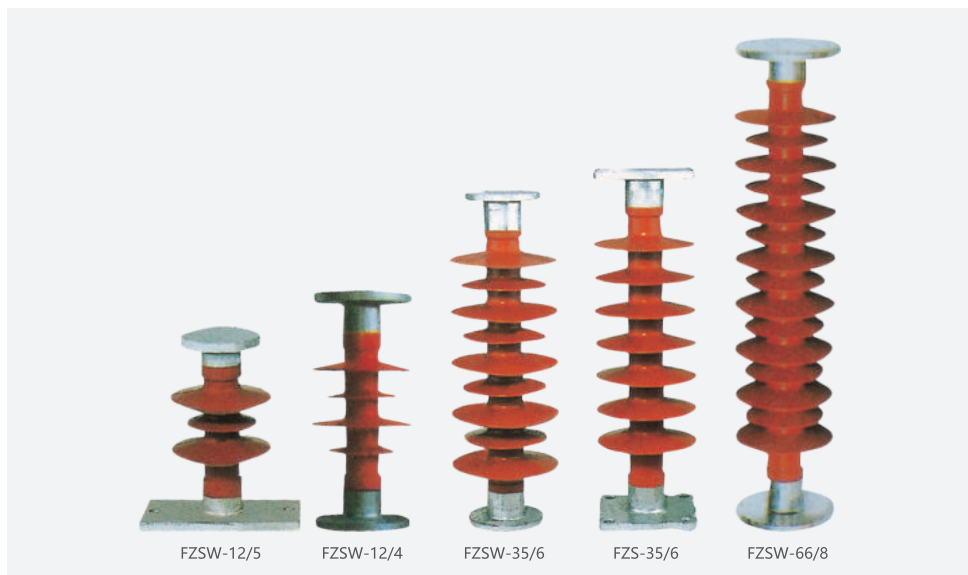
Изоляторы

Полимерные изоляторы

Технические характеристики

Тип	Номинальное напряжение (кВ)	Номинальная механическая нагрузка (кН)	Высота (мм)	Изоляция (мм)
FZSW-12/4	12	4	215±10	175
FZS-35/6	35	6	445±10	378
FZSW-35/6	35	6	450±10	360
FZSW-66/8	66	8	770±10	670
FZSW-110/10	110	10	1220±10	1085

Тип	Мин. длина пути утечки (мм)	Диаметр юбки D (мм)	Ном. выдерж. импульсное напряжение при ударах молнии, кВ	Ном. выдерж. кратковрем. напряж. (1 мин.), кВ
FZSW-12/4	305	105/80	75	42
FZS-35/6	890	135	185	100
FZSW-35/6	946	140/115	185	100
FZSW-66/8	1825	170/135	325	165
FZSW-110/10	3160	185/160	490	230



Изоляторы

Полимерные изоляторы

Технические характеристики

Тип	Номинальное напряжение (кВ)	Номинальная механическая нагрузка (кН)	Высота (мм)	Изоляция (мм)
FXBW2-12/70UC	12	70	350	180
FXB2-15/70UD	15	70	375	200
FXB2-24/70UD	24	70	430	290
FXB2-28/70UD	28	70	430	290
FXB2-33/70UD	33	70	550	360
FXB2-35/70UD	36	70	570	400
FXBO2-36/70	36	70	650	450

Тип	Мин. длина пути утечки (мм)	Диаметр юбки D (мм)	Ном. выдерж. импульсное напряжение при ударах молнии, кВ	Ном. выдерж. кратковрем. напряж. (1 мин.), кВ
FXBW2-12/70UC	360	98/88	42	105
FXB2-15/70UD	470	98/88	42	105
FXB2-24/70UD	680	98	42	150
FXB2-28/70UD	680	98	95	230
FXB2-33/70UD	720	98	95	230
FXB2-35/70UD	1000	76	95	230
FXBO2-36/70	720	98	95	230



Высоковольтные штыревые изоляторы

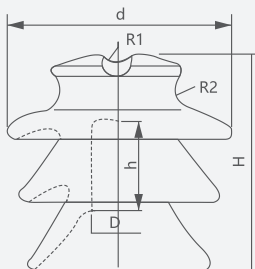


Рис. 1

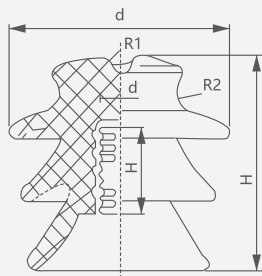


Рис. 2

Технические характеристики и основные размеры

Тип		st-10/J	st-15/J	st-20/J	P-20-D	
Каталожный номер		101034	101022	101023	101015	
Номер рисунка		1	1	1	2	
Габаритные размеры (мм)	H	130	150	185	185	
	h	55	60	65	52.63	
	D	135	150	175	175	
	d	31	31	35	27.78	
	R1	10	10	10	10	
	R2	12.5	12.5	12.5	12.5	
Номинальное напряжение (кВ)		10	15	20	20	
Длина пути утечки (мм)		240	270	340	340	
Напряжение пробоя промышленной част (кВ)		110	120	140	150	
Электрич. разрушающая нагрузка (кН)		12	12	14.7	14.7	
Пробой (мин)	Промышленная частота	Сухой (кВ)	70	75	90	80
		Мокрый (кВ)	42	53	65	50
	50% критич. импул.		100	110	130	130
Масса (кг)		1.5	2.7	3.4	3.8	

Натяжные изоляторы для ЛЭП

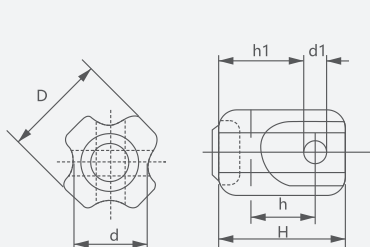


Рис. 1

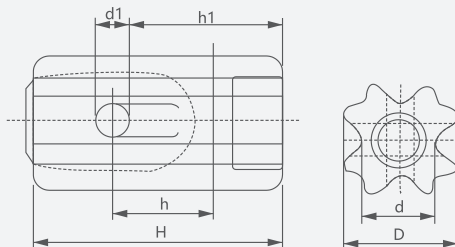
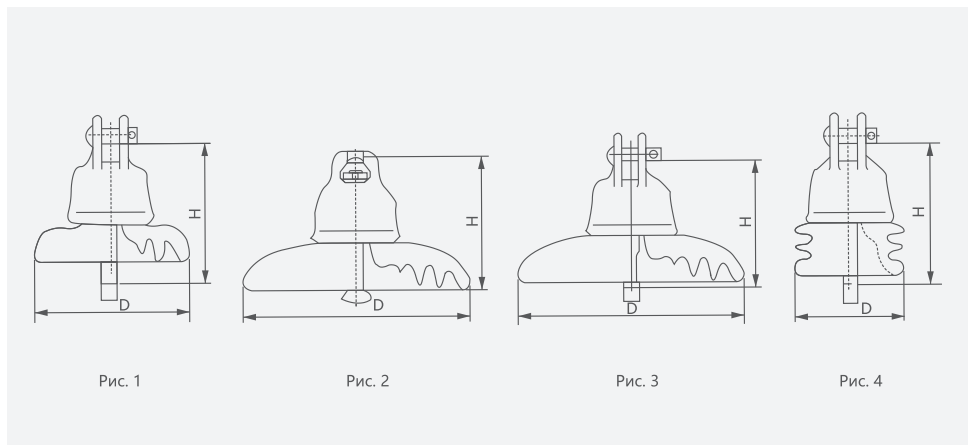


Рис. 2

Технические характеристики и основные размеры

Тип		54-1	54-2	54-3	54-4	
Каталожный номер		012001	012001	012003	012001	
Номер рисунка		1	1	1	2	
Габаритные размеры (мм)	H	88	108	140	171	
	h	64	76	103	114	
	D	64	73	86	89	
	d	44	54	60	60	
	R1	16	22	25	25	
	R2	44	57	79	69	
Механическая разрушающая нагрузка (кг)		44	53	89	89	
Длина пути утечки (мм)		41	47	57	76	
Пробой (мин)	Промышленная частота	Сухой (кВ)	25	30	35	40
		Мокрый (кВ)	12	15	18	23
Масса (кг)		0.43	0.63	1.2	2	

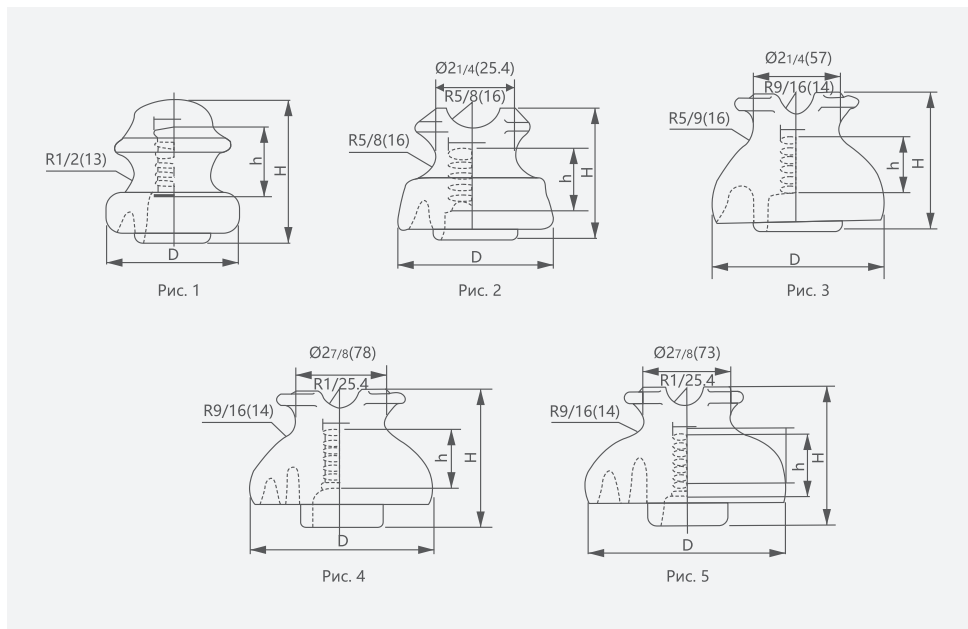
Подвесные фарфоровые изоляторы



Технические характеристики и основные размеры

Класс ANSI	Рис.	Габаритные размеры (мм)		Длина пути утечки (мм)	Электро-механич. прочн. (кН)	Механичес. прочн., (Н-м)	Испытан. под нагр. (кН)	Среднее напряжение пробоя				Напряж. пробоя промыш. частоты кВ	Наведенное напряжение	
		D (макс)	H					Промыш. частота		Крит. импульс			Испытан. напряжен. на землю кВ	IMHz Макс. Rlvatt МГц
		Сух. кВ	Мок. кВ	Полож. кВ	Отрицат. кВ									
52-1	1	61/2 (165)	51/2 (141)	7 (178)	10000 (44)	45 (5.0)	6000 (27)	60	30	100	100	80	7.5	7.5
52-2	1	8 (203)	53/4 (146)	81/4 (210)	15000 (67)	50 (5.5)	10000 (44)	65	35	115	115	90	7.5	7.5
52-3	2	103/4 (273)	103/4 (146)	111/2 (292)	15000 (67)	55 (6.0)	10000 (44)	80	50	125	130	110	10	10
52-4	2	103/4 (273)	53/4 (146)	111/2 (292)	15000 (67)	55 (6.0)	10000 (44)	80	50	125	130	110	10	10
52-5	2	103/4 (273)	53/4 (146)	11 (279)	25000 (111)	60 (7.0)	15000 (67)	80	50	125	130	110	10	10
52-6	3	103/4 (273)	53/4 (146)	11 (279)	25000 (111)	60 (7.0)	15000 (67)	80	50	125	130	110	10	10
52-9	4	41/2 (114)	61/4 (160)	63/4 (171)	10000 (44)	45 (5.0)	6000 (27)	60	30	100	90	80	7.5	7.5

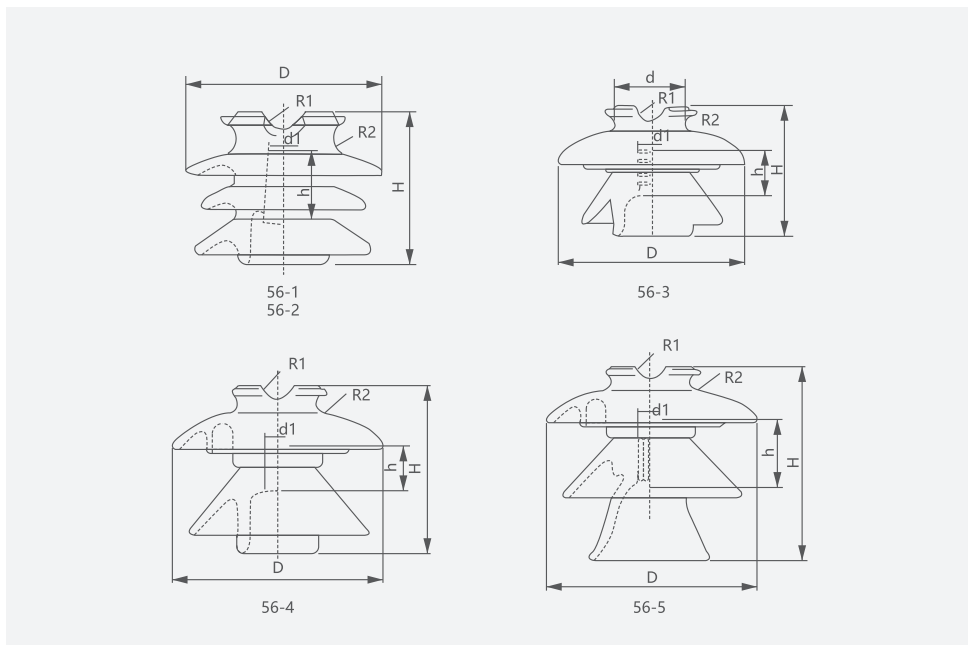
Штыревые изоляторы для низк. и средн. классов напряжений



Технические характеристики и основные размеры

Класс ANSI	Рис.	Габаритные размеры (мм)			Длина пути утечки (мм)	Мин. длина штыря (мм)	Прочность опоры (кН)	Среднее напряжение пробоя				Напряж. пробоя промышлен. частоты кВ	Наведенное напряжение	
		D	H	h				Промышлен. частота		Крит. импульс			Испытат. напряжен. на землю кВ	IMHz Макс. Rlvatt МГц
								Сух. кВ	Мок. кВ	Полож. кВ	Отрицат. кВ			
55-1	1	31/4 (83)	31/2 (89)	13/4 (44)	4 (102)	4 (102)	3000 (13)	35	20	50	70	50	5	2500/50
55-2	2	33/4 (95)	31/4 (83)	31/2 (83)	5 (127)	4 (102)	2500 (11)	50/45	25	75/70	95/85	70	5	2500/50
55-3	3	43/4 (121)	33/4 (95)	31/2 (83)	7 (178)	5 (127)	2500 (11)	65/55	35/30	100/90	130/110	90	10	5500/50
55-4	4	51/2 (140)	43/8 (111)	13/4 (44)	9 (229)	5 (127)	3000 (13)	70/65	40/35	110/105	140/130	95	10	5500/50
55-5	5	7 (178)	43/8 (124)	2 (51)	12 (305)	6 (125)	3000 (13)	85/80	45	140/130	170/150	15	15	8000/100

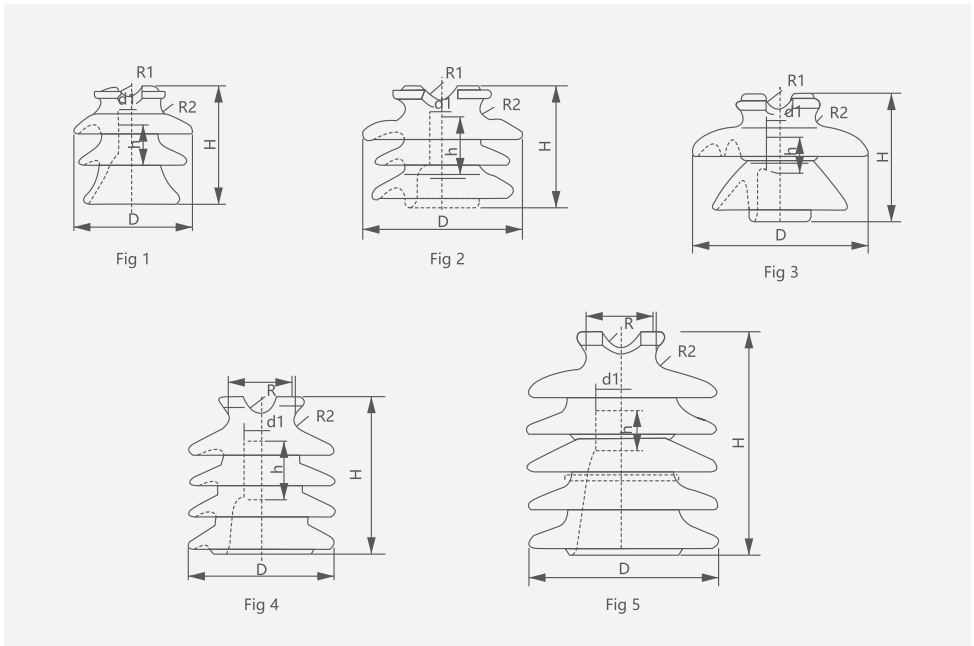
Высоковольтные штыревые изоляторы



Технические характеристики и основные размеры

Класс ANSI	Габаритные размеры (мм)							Длина пути утечки (мм)	Мин. длина штыря (мм)	Прочность опоры (кН)	Среднее напряжение пробоя				Напряж. пробоя промыш. частоты кВ	Наведенное напряжение Испытат. на землю кВ	IMHz Макс. Rivalti МГц
	D	H	d	d1	h	R1	R2				Пром. частота Сух. кВ	Мок. кВ	Полож. кВ	Отриц. кВ			
56-1	71/2 (191)	53/4 (146)	31/2 (89)	13/8 (35)	2 (51)	3/4 (19)	9/14 (19)	13 (330)	6 (152)	2500 (11)	95	60	150	190	130	15	100
56-2	9 (229)	61/2 (165)	4 (102)	13/8 (35)	2 (51)	3/4 (19)	9/14 (19)	17 (432)	7 (178)	3000 (13.2)	110	70	175	225	145	22	100
56-3	101/2 (267)	71/2 (241)	4 (102)	13/8 (35)	2 (51)	3/4 (19)	9/14 (19)	21 (533)	8 (203)	3000 (13.2)	125	80	200	265	165	30	200
56-4	12 (305)	121/2 (241)		13/8 (35)	2 (51)	3/4 (19)	9/14 (19)	27 (385)	10 (254)	3000 (13.2)	140	95	225	310	185	30	200
56-5	131/2 (343)	121/2 (318)		13/8 (35)	2 (51)	3/4 (19)	9/14 (19)	34 (864)	12 (305)	3000 (13.2)	175	125	270	340	225	44	200

Высоковольтные штыревые изоляторы



Технические характеристики и основные размеры

Тип	Рис.	Габаритные размеры (мм)							Длина пути утечки (мм)	Прочность опоры (кН)	Выдерживаемое напряжение		Напряж. пробоя промыш. частоты кВ	Наведенное напряжение		Испол. штинд.
		D	H	d1	h	R1	R2	d			Напряжение в течение 1 мин (кВ)	Выдержив. пиковое напряж. (кВ)		Испытат. напряж. на землю кВ	Max. Rlvatl МГц	
P-11-Y	1	140	133	18.29	48	13	9.5		240	11	45	80	150	15	8000/100	малая стальн. головка
P-15-Y	1	152	137	18.29	48	13	12.7		298	11	50	95	150	15	8000/100	
P-22-Y	2	230	165	27.78	52.63	19	14.3		432	11	70	125	200	22	12000/100	
P-33-Y	3	279	244	27.78	52.63	19	13		630	13.8	90	170	210	30	16000/100	большая стальн. головка
PW-15-Y	4	170	185		52.63	16	16	76	432	11	50	95	150	22	12000/100	
PW-22-Y	5	205	255		52.63	16	16	76	673	11	70	125	200	30	16000/100	
PW-33-Y	5	240	320		52.63	16	16	76	851	11	90	170	210	44	25000/100	

Примечание: с левой стороны — обычное покрытие, с правой стороны — полупроводниковое покрытие.

Цилиндрические изоляторы

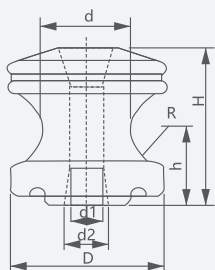


Рис. 1

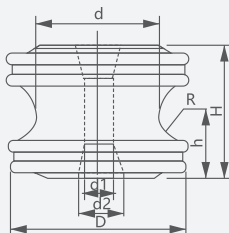


Рис. 2

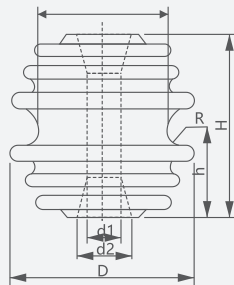


Рис. 3

Технические характеристики и основные размеры

Тип		53-1	53-2	53-3	53-4	53-5		
Каталожный номер		006008	006009	006010	006011	006012		
Номер рисунка		2	1	2	2	3		
Габаритные размеры (мм)	H	54	76	81	76	105		
	h	27	38	40.5	38	52.5		
	D	57	79	76	105	102		
	d	45	45	45	73	73		
	d1	8	18	18	18	18		
	d2	22	24	24	24	24		
R		11	18	11	16	11		
Механическая разрушающая нагрузка (кг)		907	1360	1814	2041	2722		
Пробой (мин)	Промышлен. частота	Сухой (кВ)		20	25	25	25	35
		Мок. (кВ)	Сверху	8	12	12	12	18
			Уровень	10	15	15	15	25
Масса (кг)		0.22	0.55	0.60	1.15	1.20		

Изоляторы

Стержневые изоляторы

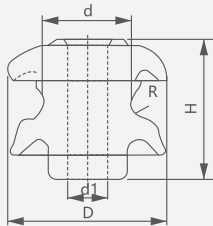


Рис. 1

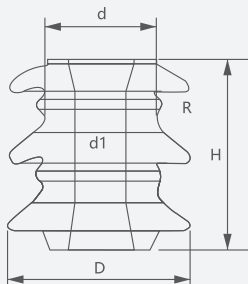


Рис. 2

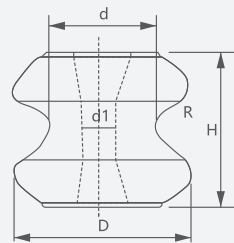


Рис. 3

Технические характеристики и основные размеры

Каталожный номер			006006	006005	006007	006013	006014	006015
Номер рисунка			2	1	1	3	3	3
Класс Bs			ED-2(C)	ED-2(B)	ED-2(B)1	11617	1618-1	1618-2
Габаритные размеры (мм)	H		80	76	76	65	75	75
	D		80	89	89	76	89	89
	d		50	48	48	46	55	55
	d1		22	21	17.5	17.6	17	17
	R		6	10	10	9	12.5	12.5
Механическая разрушающая нагрузка (кг)			13	12	12	9	10	13
Пробой (мин)	Промышлен. частота	Сухой (кВ)	25	25	25	20	20	25
		Мокрый (кВ)	15	12	12	9	9	12
Масса (кг)			0.50	0.50	0.50	0.4	-	-

Бронзовое покрытие



Данный документ предназначен исключительно для демонстрации информации о продукции CNC ELECTRIC в справочных целях. Производитель оставляет за собой право вносить изменения в данный документ в связи с техническими усовершенствованиями, внедрением новых производственных процессов, исправлением ошибок и пр. без предварительного уведомления. Пожалуйста, при размещении заказа свяжитесь с официальным дистрибьютором компании CNC ELECTRIC для подтверждения информации.