



# **INNOLEVEL LOT**

**Электромеханические датчики уровня**

**Серия LTS**

## Содержание

<b>1</b>	<b>Общие положения.....</b>	<b>3</b>	<b>10</b>	<b>Техническое обслуживание.....</b>	<b>47</b>
1.1	Назначение .....	3	10.1	Внешняя очистка .....	47
1.2	Применение .....	3	10.2	Очистка отсека для загрязнений .....	47
1.3	Свойства .....	3	10.3	Проверка устройства очистки ленты .....	47
1.4	Принцип действия.....	3	10.4	Проверка измерительной ленты.....	47
1.5	Замечания по условным обозначениям и символам, относящимся к безопасности.....	4	<b>11</b>	<b>Вспомогательное оборудование.....</b>	<b>49</b>
<b>2</b>	<b>Измерительные грузы .....</b>	<b>5</b>	11.1	Защитный кожух .....	49
2.1	Варианты .....	5	<b>12</b>	<b>Технические характеристики.....</b>	<b>50</b>
2.2	Рекомендации для выбора.....	8	12.1	Входные значения .....	50
<b>3</b>	<b>Установка .....</b>	<b>9</b>	12.2	Выходные значения .....	50
3.1	Планирование места для установки.....	9	12.3	Точность.....	50
3.2	Условия установки.....	10	12.4	Период активизации .....	51
3.3	Подготовка к установке.....	13	12.5	Источник питания .....	51
3.4	Установка.....	14	12.6	Условия окружающей среды .....	52
<b>4</b>	<b>Проводные соединения .....</b>	<b>17</b>	12.7	Условия технологического процесса .....	52
4.1	Электрические соединения.....	17	<b>13</b>	<b>Требования к персоналу.....</b>	<b>53</b>
4.2	Нулевой потенциал (согласование потенциала) ...	17	<b>14.</b>	<b>Параметры предельных состояний.....</b>	<b>53</b>
4.3	Назначение клемм.....	18	<b>15.</b>	<b>Перечень критических отказов, возможных ошибок персонала (пользователя), приводящих к аварийным режимам оборудования, и действий, предотвращающих указанные ошибки.....</b>	<b>53</b>
4.4	Проверка после подключений .....	21	<b>16.</b>	<b>Варианты исполнений электромеханических датчиков уровня INNOLEVEL LOT серии LTS.....</b>	<b>54</b>
<b>5</b>	<b>Управление .....</b>	<b>22</b>	<b>17.</b>	<b>Информация о необходимости доукомплектования дополнительными элементами.....</b>	<b>55</b>
5.1	Краткое руководство по управлению.....	22	<b>18.</b>	<b>Упаковка, хранение, транспортировка.....</b>	<b>55</b>
5.2	Отображаемые и управляющие элементы .....	23	<b>19.</b>	<b>.....</b>	<b>55</b>
5.3	Общая структура управляющего меню .....	24	<b>20.</b>	<b>.....</b>	<b>55</b>
5.4	Идентификация функций .....	25	<b>21.</b>	<b>.....</b>	<b>55</b>
5.5	Блокировка / возобновление управления .....	25	<b>22</b>	<b>Приложение .....</b>	<b>56</b>
<b>6</b>	<b>Ввод в эксплуатацию .....</b>	<b>26</b>	22.1	Базовые установки.....	56
6.1	Включение измерительного устройства .....	26	22.2	Установки выходов .....	56
6.2	Базовая установка (Basic setup).....	27	22.3	Установки входов.....	56
<b>7</b>	<b>Описание функций устройства.....</b>	<b>29</b>	22.4	Установки параметров измерений.....	57
7.1	Функциональная группа “Basic setup (00)” .....	29	22.5	Установки выхода по току.....	57
	[Базовая установка] .....	29	22.6	Установки безопасности .....	57
7.2	Функциональная группа “Inputs and outputs (01)” [Входы и выходы].....	31	22.7	Замечания .....	57
7.3	Функциональная группа “Measurement parameters (02)” [Параметры измерений].....	35			
7.4	Функциональная группа “Current output (03)” [Выход по току].....	37			
7.5	Функциональная группа “Safety settings (04)” [Установки безопасности].....	38			
7.6	Функциональная группа “Display (06)” [Дисплей] .....	39			
7.7	Функциональная группа “Diagnostics (07)”.....	40			
7.8	Функциональная группа “System parameters (08)” [Системные параметры].....	41			
<b>8</b>	<b>Ручной режим.....</b>	<b>42</b>			
8.1	Управление .....	42			
8.2	Отображение на дисплее.....	43			
<b>9</b>	<b>Поиск и устранение проблем.....</b>	<b>44</b>			
9.1	Сообщения об ошибках.....	44			
9.2	Типы ошибок .....	44			
9.3	Сообщения об ошибках.....	45			

## 1. Общие положения

### 1.1 Назначение

INNOLEVEL LOT серии LTS – электромеханический измерительный прибор для непрерывного измерения уровня или объема заполнения в емкостях, силосах и цистернах.

### 1.2 Применение

- порошки, грануляты, мелко- и крупнозернистые сыпучие материалы

Некоторые отрасли применения:

- комбикормовая промышленность
- цементная промышленность
- горная промышленность
- полимерная промышленность
- деревообрабатывающая промышленность

### 1.3 Свойства

Процесс

- пригоден практически для всех сыпучих материалов
- независим от таких свойств как:
  - диэлектрические свойства и проводимость материала
  - пылеобразование в емкости
  - переменная влажность материала
  - адгезивность материала
- очень точное измерение

Механика






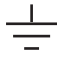


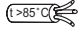
- фланец DN100 PN16
- встроенный очиститель ленты для налипающих материалов
- прочный алюминиевый корпус с классом защиты IP67

### 1.4 Принцип действия

INNOLEVEL LOT серии LTS устанавливается на крышке емкости. Чувствительный груз опускается в емкость. Чувствительный груз закреплен на конце ленты, которая намотана на катушку с электромеханическим приводом. Как только чувствительный груз касается поверхности хранимого материала, направление вращения катушки меняется на противоположное и груз возвращается в свое исходное положение. Во время движения чувствительного груза вниз, пройденное расстояние измеряется электронно при вращении катушки с лентой. Микропроцессор переводит измеренную дистанцию в выходной сигнал, который учитывает особенности объема и геометрии силосной конструкции. Выходной сигнал обновляется после прикосновения чувствительного груза к измеряемому материалу.

## 1.7 Замечания по условным обозначениям и символам, относящимся к безопасности

Чтобы обратить внимание на важные с точки зрения безопасности или альтернативные процессы, там, где информация сопровождается определенными символами, приводятся соответствующие инструкции по безопасности.

Условные обозначения по безопасности	
	<b>Предупреждение!</b> Предупреждение обращает внимание на действия или процедуры, которые при неверном выполнении могут вызвать травму персонала, нарушение безопасности или повреждение прибора.
	<b>Внимание!</b> Надпись "Внимание" обращает внимание на действия или процедуры, которые при неверном выполнении могут вызвать травму персонала или неверное функционирование прибора.
	<b>Примечание!</b> Надпись "Примечание" обращает внимание на действия или процедуры, которые при неверном выполнении могут косвенно повлиять на работу прибора или привести к незапланированной реакции прибора.
Электротехнические символы	
	<b>Напряжение постоянного тока</b> Контакт, к которому или от которого может подаваться постоянный ток или напряжение.
	<b>Напряжение переменного тока</b> Контакт, к которому или от которого может подаваться переменный (синусоидальный) ток или напряжение
	<b>Заземленный контакт</b> Заземленный контакт, который (для информирования оператора) уже заземлен через систему заземления.
	<b>Контакт защитного заземления (земля)</b> Контакт, который должен быть подсоединен к системе заземления, прежде чем выполнить любое другое соединение с оборудованием.
	<b>Эквипотенциальное соединение (соединение с землей)</b> Соединение с системой заземления технологической установки, которое может, например, иметь тип нейтральной звезды или эквипотенциальной линии в зависимости от практики, принятой в данной стране или компании
	<b>Термостойкость соединительных кабелей</b> Указывает, что соединительные кабели должны быть устойчивы к температуре до 85 °С.

## 2 Измерительные грузы

### 2.1 Варианты

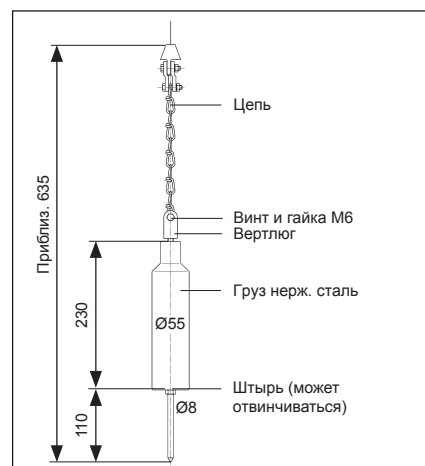
Следующие доступные формы грузов описываются на этой и следующих страницах:

- Нерж. сталь со штырьком ①
- Складной экран ②
- Мешок тканевый ③
- Клетка из нерж. стали ④
- Поплавок ПВХ ⑤
- Купол из нерж. стали ⑥



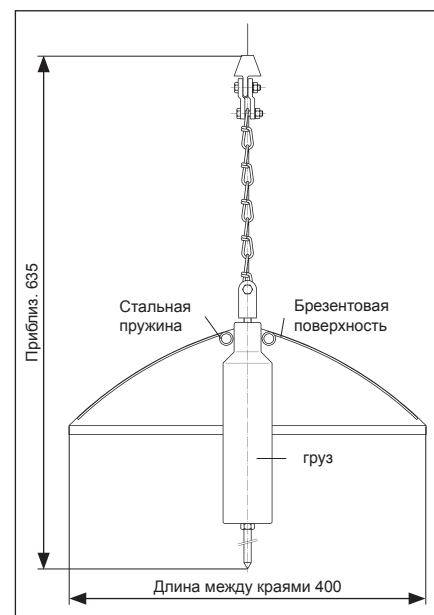
#### 2.1.1 Нерж. сталь со штырьком

- Применение:  
Для крупных насыпных продуктов, таких как уголь, руда или камни и гранулированные материалы.
- Штырек можно отвинчивать.
- Если бункер/силос имеет систему дробления или измельчения, рекомендуется использовать функцию электрического сигнала “tare breakage” (повреждение ленты) или использовать груз типа клетка, чтобы избежать повреждения системы в случае обрыва ленты.
- Материалы:  
Нержавеющая сталь
- Вес:  
3,5 кг



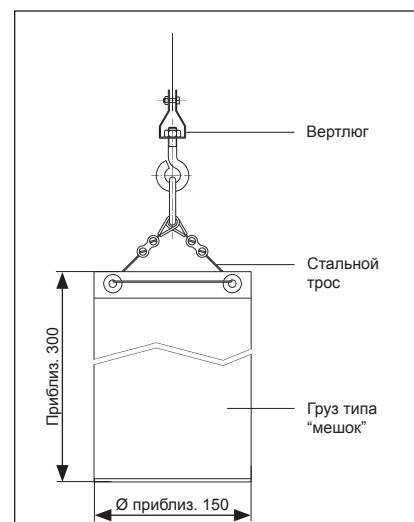
### 2.1.2 Складной экран

- Применение:  
Для очень легких и рыхлых насыпных продуктов, например, мука или угольная пыль.
- Груз типа складной экран имеет большую площадь поверхности, что препятствует его глубокому погружению в продукт.
- В свернутом виде этот груз можно пропускать в бункер через монтажный фланец DN100.
- Максимально допустимая температура: 100°C
- Материалы:  
Нержавеющая сталь, брезент
- Вес:  
3,5 кг



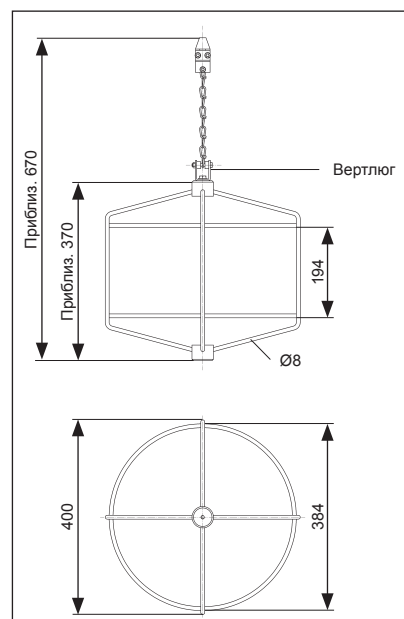
### 2.1.3 Мешок тканевый

- Применение:  
В бункерах, к которым присоединена, например, мельница на выпуске продукта. В мешок помещают тот же продукт, что и в бункер.
- Максимально допустимая температура: 100°C
- Материалы:  
Мешок изготовлен из Nomex®, петли усилены войлоком, все металлические части из нержавеющей стали.
- Вес:  
0,25 кг (пустой) / 3,5 кг (заполненный)
- Мешок должен быть завязан сверху, чтобы содержимое не вывалилось из него, если мешок опрокинется на скате конусной поверхности продукта.



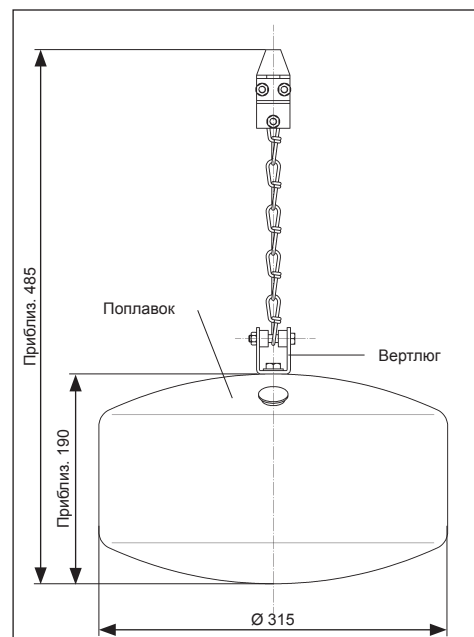
### 2.1.4 Клетка из нерж. стали

- Применение:  
Для насыпных продуктов с мелкими частицами в силосах с относительно небольшим выпускным отверстием, которое не должно быть заблокировано измерительным грузом при его обрыве.
- Подходит также для высоких температур, при которых нельзя использовать мешок.
- Этот груз может опускаться поверх выпускного отверстия продукта, но насыпной продукт будет проходить через него. Поскольку груз типа клетка не может попасть в конвейерную систему (например, устройство роликовой подачи или винтовой конвейер), никаких повреждений не произойдет.
- Стандартные размеры:  
См. рис. (другие размеры по запросу)
- Материал:  
Нержавеющая сталь
- Вес:  
3,5 кг



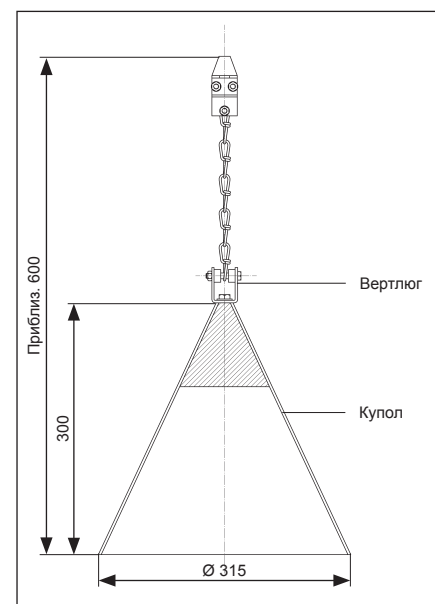
### 2.1.5 Поплавок из ПВХ

- Применение:  
Для жидкостей, например, для жидкого топлива, а также для гранул.
- Материалы:  
Жесткий ПВХ
- Максимально допустимая температура:  
70°C
- Поплавок должен быть заполнен продуктом до суммарного веса 3,5 кг.



### 2.1.6 Купол из нерж. стали

- Применение:  
Для легких и рыхлых насыпных продуктов, особенно в тех случаях, когда более высокие температуры и особые характеристики продукта препятствуют использованию груза типа складной экран.
- Материалы:  
Нержавеющая сталь
- Вес:  
4,3 кг



### 2.2 Рекомендации для выбора

При выборе измерительного груза следует учесть следующие вопросы:

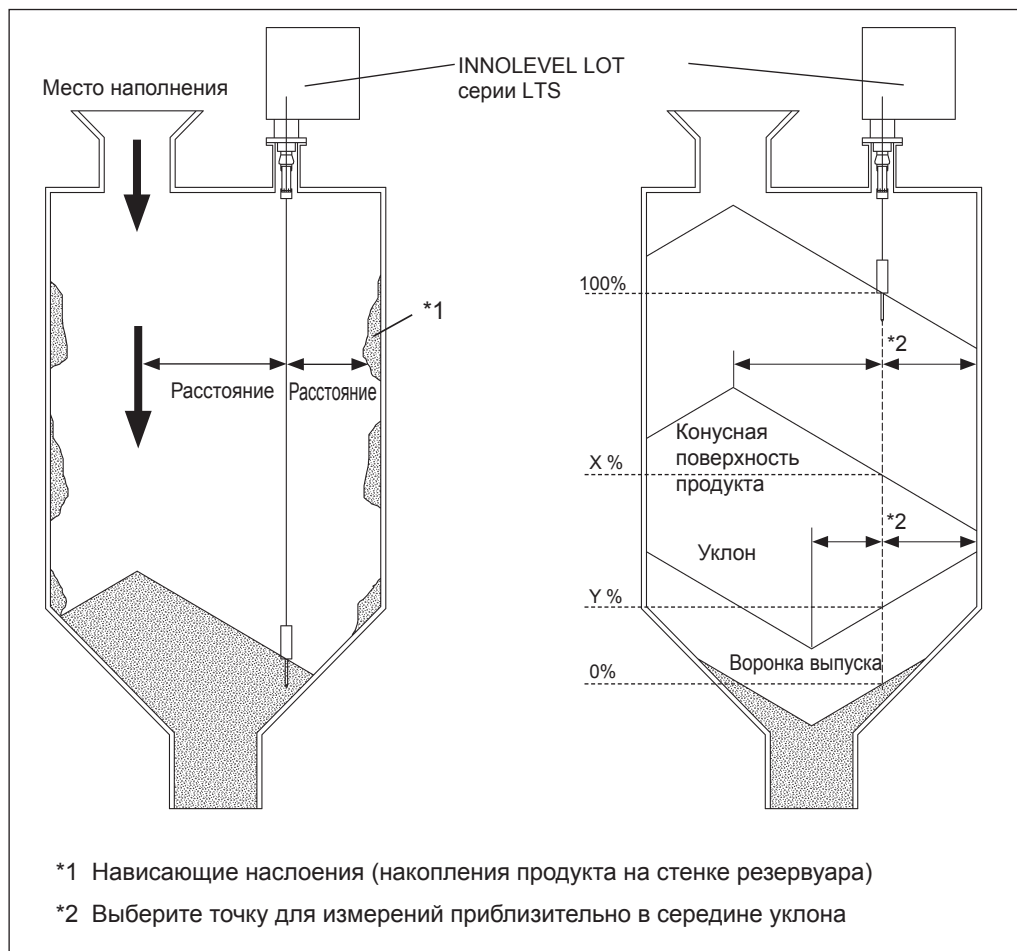
- Измерительный груз не должен погружаться в продукт и не должен отклоняться при контакте с конусообразной поверхностью продукта во время процедуры измерения.
- Измерительный груз должен подходить для химических характеристик продукта и температуры внутри бункера или силоса.

### 3 Установка

#### 3.1 Планирование места для установки

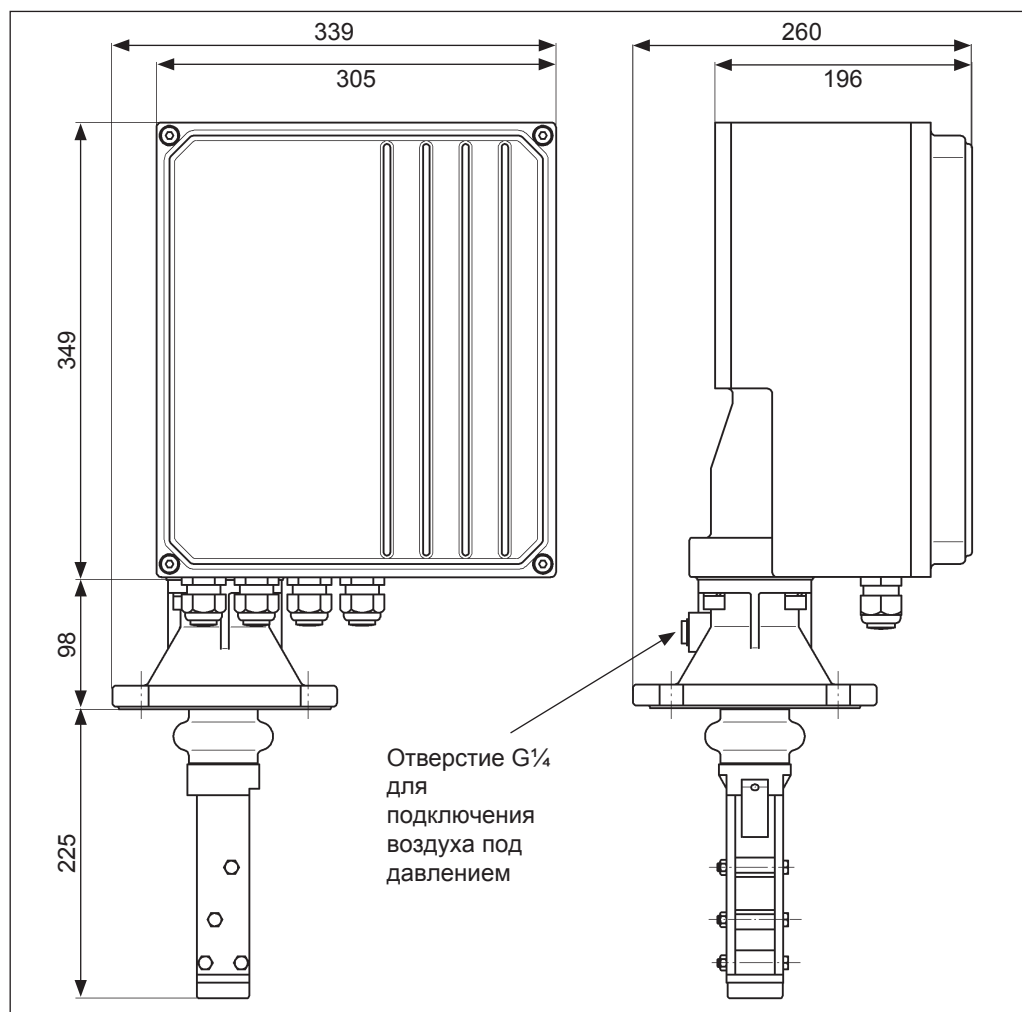
Выберите такое место установки на бункере или силосе, чтобы поступающий при наполнении резервуара продукт или нависающие наслоения продукта на стенках не касались измерительного груза и не могли повредить измерительную ленту.

Учтите должным образом форму и местоположение конуса поступающего продукта и воронки выходящего продукта внутри резервуара. Линия измерений не должна проходить слишком близко к внутренней арматуре или опорам, чтобы измерительная лента не задевала их, если измерительный груз начнет вращаться.

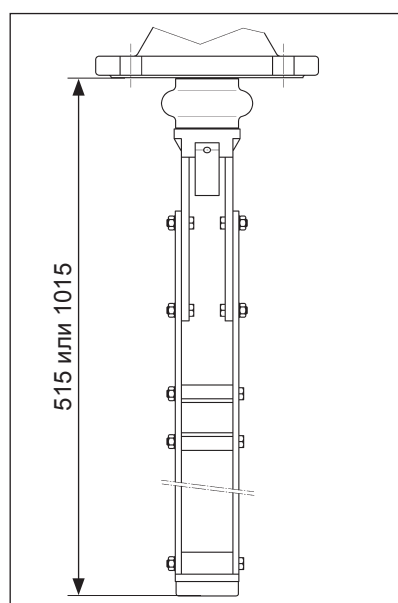


### 3.2 Условия установки

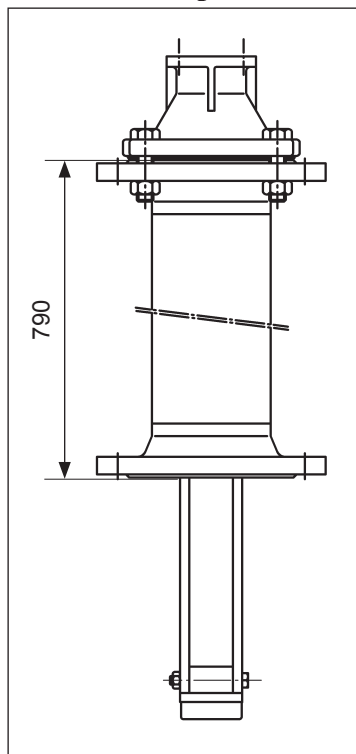
#### 3.2.1 Размеры корпуса (стандартная версия)



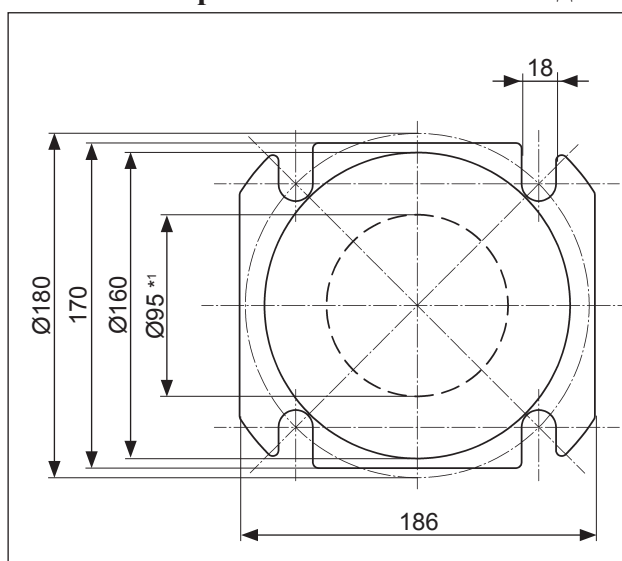
#### 3.2.2 Размеры для штуцерного ввода и устройства очистки ленты



### 3.2.3 Размеры для высокотемпературной версии (до +230°C)

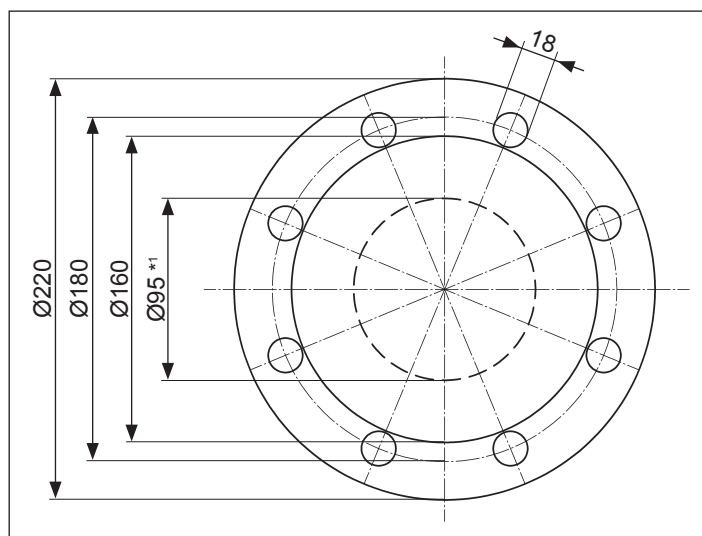


### 3.2.4 Размеры технологического соединения (стандартная версия)



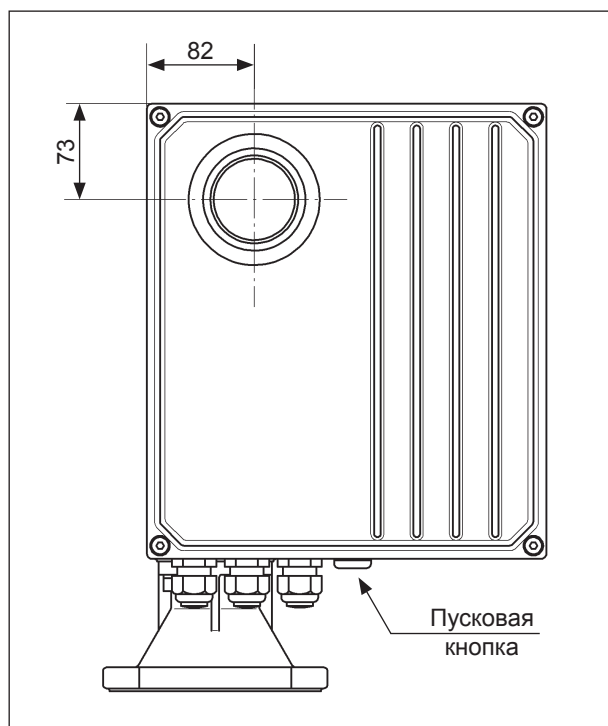
\*1 Минимальный размер для установки механизма очистки ленты и стандартного груза

### 3.2.5 Размеры технологического соединения (высокотемпературная версия)



\*1 Минимальный размер для установки механизма очистки ленты и стандартного груза

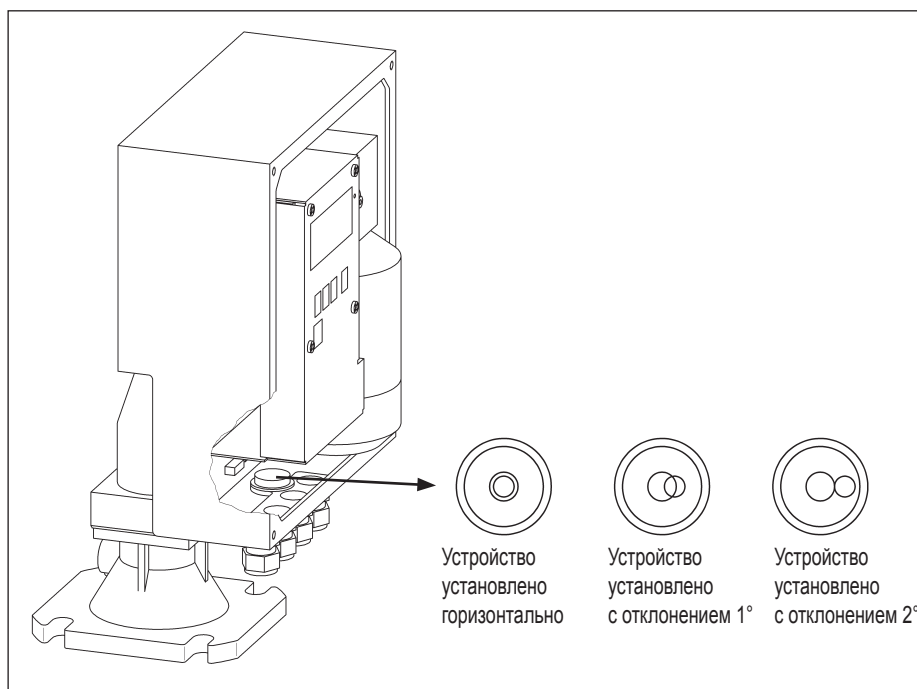
### 3.2.6 Размеры окна индикации в крышке и кнопки ручного измерения (опция)



### 3.3 Подготовка к установке

Датчик лучше всего монтировать на контрфланце DN100 PN16 (размеры для соединения согласно DIN2501) или на фланце, имеющем те же размеры для соединения. Размеры см. в разделе 3.2.

Контрфланец должен быть установлен строго горизонтально, чтобы INNOLEVEL LOT серии LTS также можно было установить на нем горизонтально (максимальный угол отклонения  $2^\circ$ ). Подходящее средство выравнивания (пузырьковый уровень) находится внутри версий устройств, имеющих корпус с порошковым покрытием. Чтобы использовать это средство выравнивания, нужно открыть крышку отсека электроники.



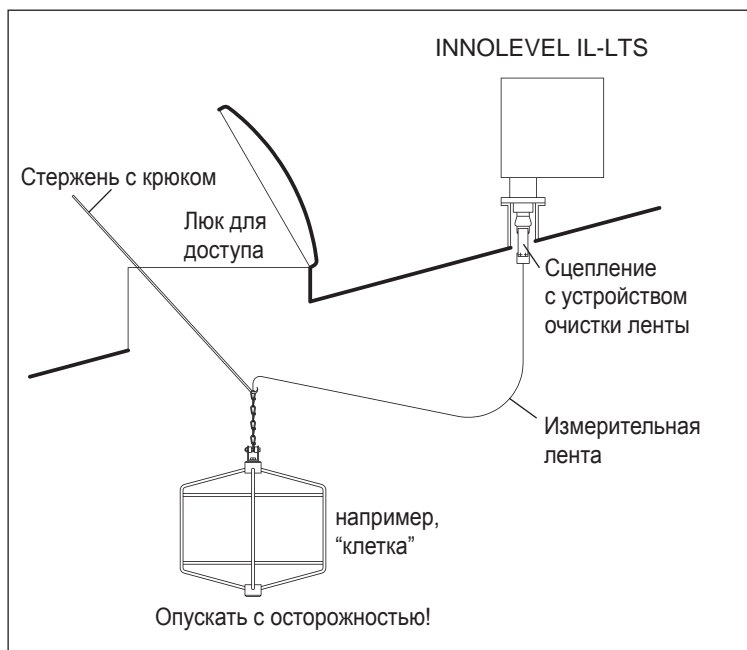
При наружной установке наденьте защитный кожух или установите навес (крышу) для защиты от атмосферных воздействий.

### 3.4 Установка

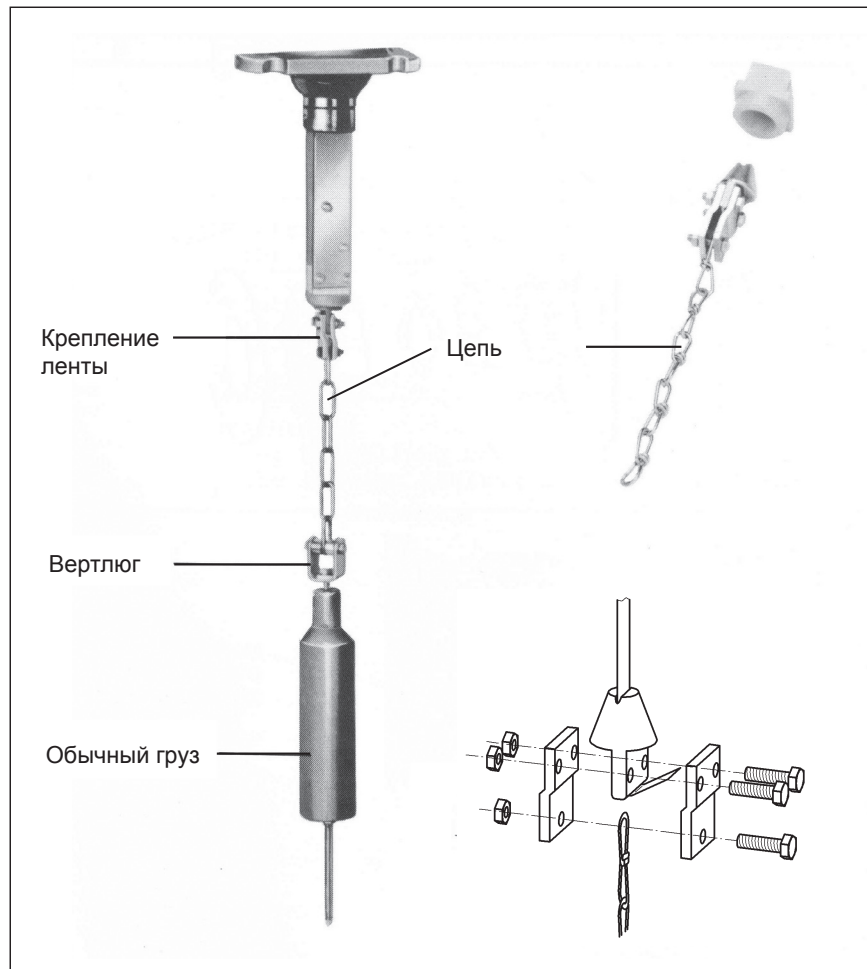
#### 3.4.1 Установка измерительного груза

Грузы из нерж. стали, складной экран и мешок тканевый (см. раздел 2, “Измерительные грузы”) можно опускать в бункер или силос через монтажный фланец DN100.

При использовании более крупных измерительных грузов, таких как “клетка”, “купол”, поплавки и некоторые грузы типа “мешок”, обеспечение доступа для установки таких грузов должно быть предусмотрено в конструкции бункера или силоса.



Измерительная лента зажимается в креплении для ленты двумя винтами. Третий винт фиксирует цепь. Вертлюг (вращающееся шарнирное соединение) монтируется на нижнем элементе цепи, чтобы принимать на себя любое вращательное движение измерительного груза.



### 3.4.2 Установка INNOLEVEL IL-LTS

Установите на фланец уплотнительное кольцо (особенно при наличии положительного давления в бункере или силосе). Аккуратно направляйте измерительный груз в бункер или силос. При использовании более крупных измерительных грузов см. раздел 3.4.1 “Установка измерительного груза”.

Теперь поместите INNOLEVEL LOT серии LTS на фланец и закрепите его четырьмя болтами M16 подходящей длины.

Помните следующее:

- Учтите позиции кабельных вводов для электрических соединений (см. размеры корпуса в разделе 3.2).
- Устанавливайте INNOLEVEL LOT серии LTS горизонтально (см. раздел 3.3 “Подготовка к установке”).



#### Примечание!

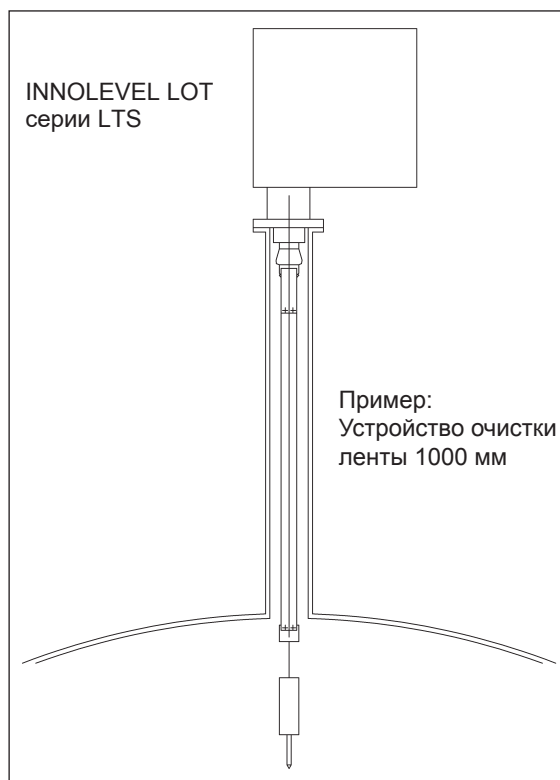
При установке в бункерах или силосах с большим содержанием пыли можно создать в датчике небольшое избыточное давление, подсоединив линию сжатого воздуха к его монтажному фланцу (с необходимым расходом воздуха). Для этой цели предусмотрено отверстие с резьбой G1.4 (см. размеры корпуса в разделе 3.2).



#### Примечание!

Измерительный груз не должен заходить в трубную удлинение фланцевого подключения. Максимальная высота стандартного штуцерного ввода составляет 230 мм. Поставляется также датчики со штуцерными вводами длиной 500 мм и 1000 мм (см. код заказа).

Другие длины по запросу как специальные версии.



## 4 Проводные соединения

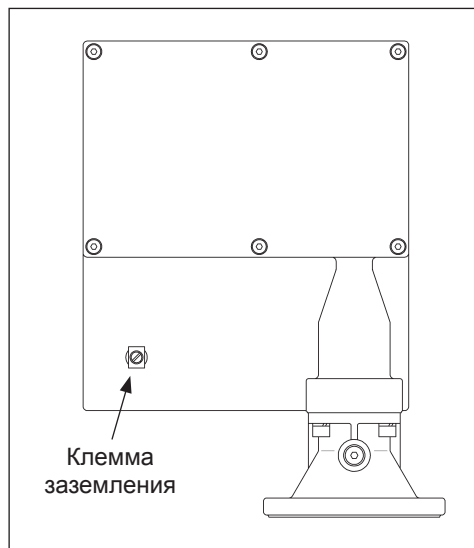
### 4.1 Электрические соединения

Учтите следующие вопросы, прежде чем подключать данное устройство:

- Напряжение источника питания должно соответствовать напряжению, указанному на паспортной табличке.
- Отключите источник питания, прежде чем подсоединять устройство.
- Подсоедините линию нулевого потенциала (согласования потенциала) к клемме заземления на корпусе INNOLEVEL LOT серии LTS, прежде чем подсоединять устройство.
- При использовании этого устройства во взрывоопасных зонах должны быть соблюдены соответствующие национальные стандарты и спецификации.

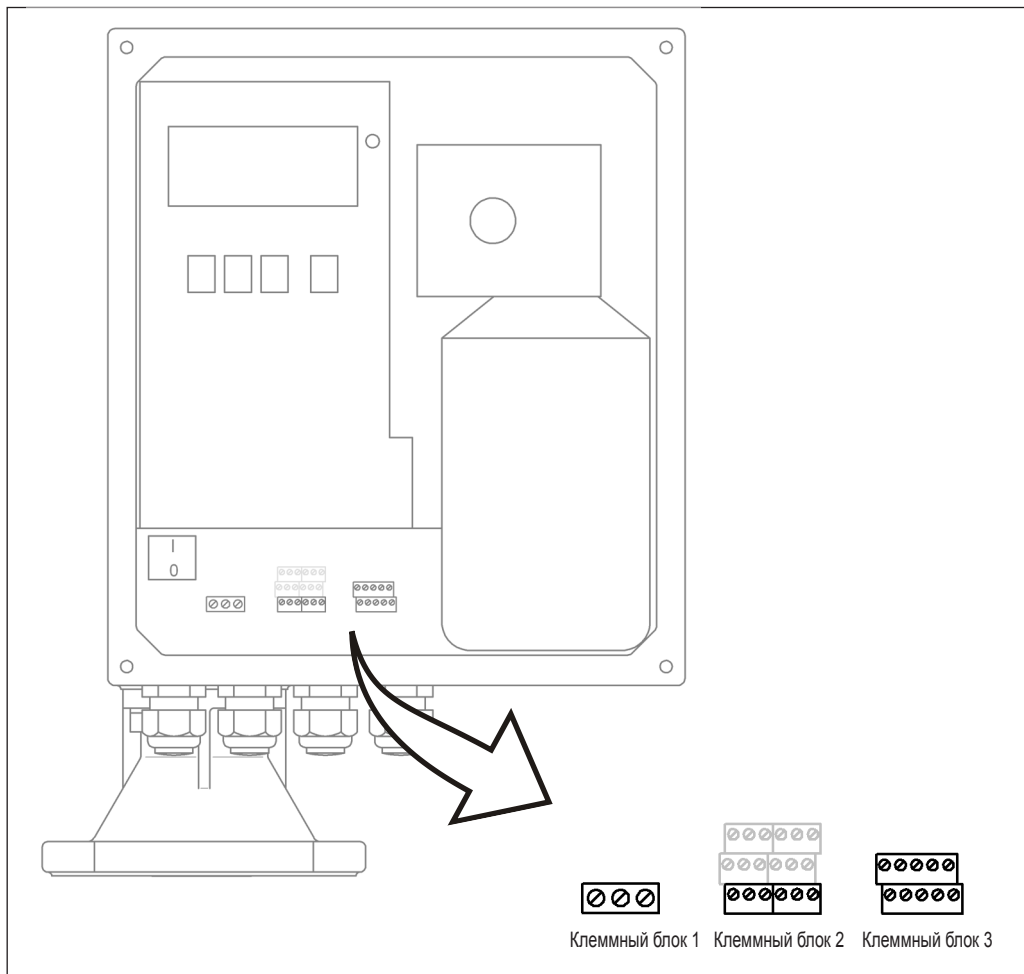
### 4.2 Нулевой потенциал (согласование потенциала)

Нулевой потенциал должен быть подсоединен к клемме внешнего заземления INNOLEVEL LOT серии LTS. Рекомендуемое сечение кабеля 2,5 кв.мм



### 4.3 Назначение клемм

#### 4.3.1 Обзор



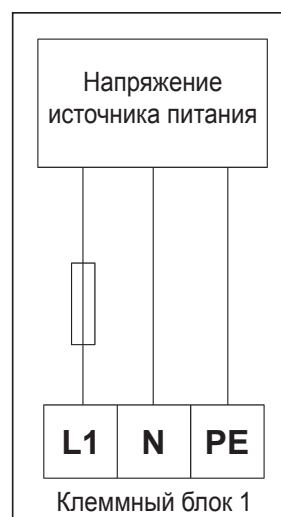
Клемма	Функция
Клемма 1	Напряжение источника питания
Клемма 2.1 – клемма 2.3	Релейный выход 1
Клемма 2.4 – клемма 2.6	Релейный выход 2
Клемма 2.7 – клемма 2.9	Релейный выход 3 <sup>*1</sup>
Клемма 2.10 – клемма 2.12	Релейный выход 4 <sup>*1</sup>
Клемма 2.13 – клемма 2.15	Релейный выход 5 <sup>*1</sup>
Клемма 2.16 – клемма 2.18	Релейный выход 6 <sup>*1</sup>
Клемма 3.1 – клемма 3.2	Вход 1 (активный) <sup>*2</sup>
Клемма 3.3 – клемма 3.4	Вход 2 (активный) <sup>*2</sup>
Клемма 3.5 – клемма 3.6	Вход 1 (пассивный) <sup>*2</sup>
Клемма 3.7 – клемма 3.8	Вход 2 (пассивный) <sup>*2</sup>
Клемма 3.9 – клемма 3.10	Выход по току 0/4 – 20 мА

<sup>\*1</sup> Как опция, см. код типа

<sup>\*2</sup> Вход 1 и вход 2 (активный/пассивный) могут использоваться только альтернативно!  
Двойное соединение от входа активного и пассивного не разрешается!

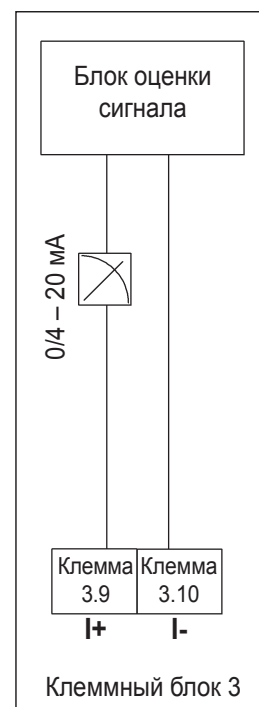
### 4.3.2 Напряжение источника питания

- Напряжение питания (сетевое напряжение) подается на зажимные контакты под винт на клеммном блоке 1.
- Максимальное поперечное сечение кабеля составляет 6 мм<sup>2</sup>.
- Для защиты источника питания от короткого замыкания необходимо использовать предохранитель.
- Диапазон напряжения:
  - 180 ... 253 В пер. тока, 50/60 Гц или
  - 90 ... 127 В пер. тока, 50/60 Гц



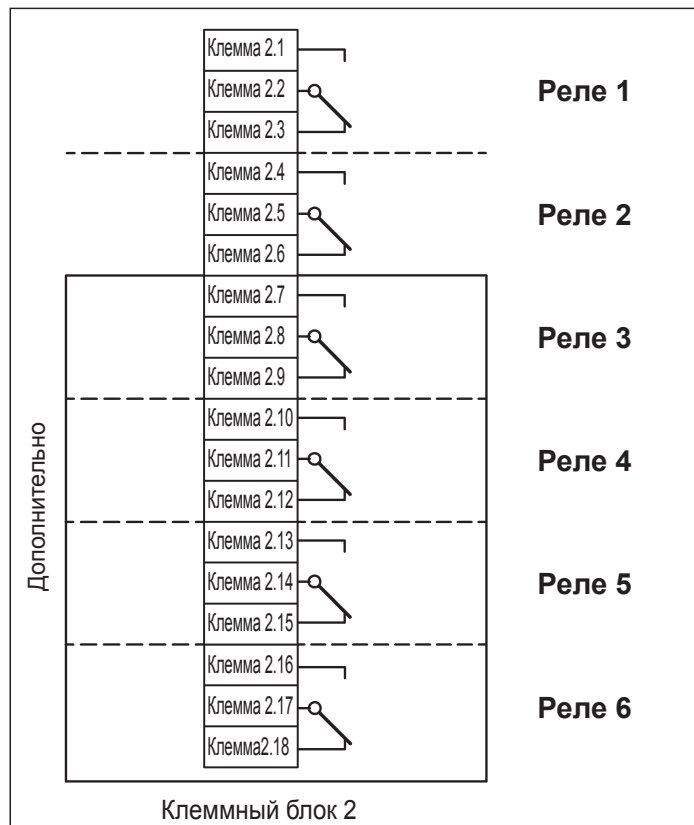
### 4.3.3 Выход по току 0/4 – 20 мА

- Активный выход по току 0/4 – 20 мА подсоединяется к зажимным контактам под винт на клеммном блоке 3.
- Максимальное поперечное сечение кабеля для зажимных контактов составляет 1,5 мм<sup>2</sup>.
- Для подключений достаточно использовать обычные монтажные кабели.
- Нагрузка: макс. 600 Ом



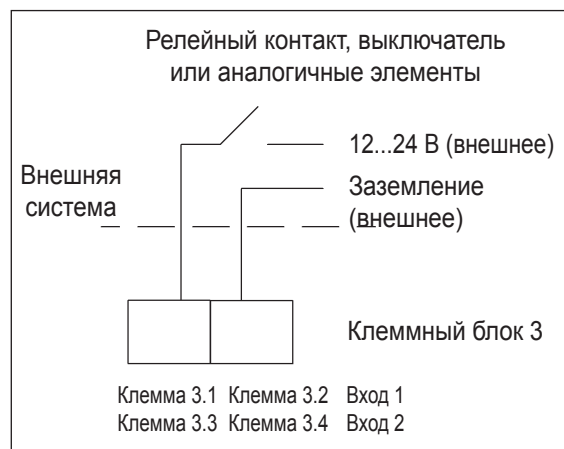
### 4.3.4 Релейные выходы

- Соединительные кабели релейных выходов (реле 1 - реле 2 и, дополнительно, реле 3 – реле 6) подсоединяются к зажимным контактам под винт на клеммном блоке 2.
- Максимальное поперечное сечение кабеля для зажимных контактов составляет 1,5 мм<sup>2</sup>.
- Для подключений достаточно использовать обычные монтажные кабели.
- Каждая цепь должна иметь предохранитель для защиты от максимального тока 6 А.
- Максимальная нагрузка на контакты: 250 В пер. тока, 6 А



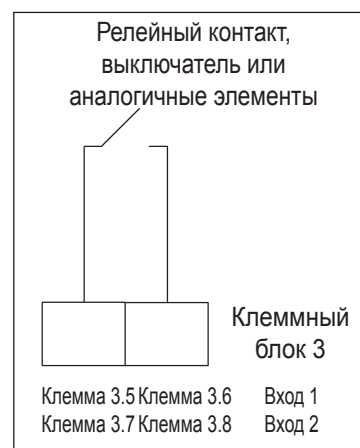
### 4.3.5 Сигнальные входы (активные)

- Сигнальные входы подсоединяются к зажимным контактам под винт на клеммном блоке 3.
- Максимальное поперечное сечение кабеля для зажимных контактов составляет 1,5 мм<sup>2</sup>.
- Для подключений достаточно использовать обычные монтажные кабели.
- Диапазон входного напряжения: 12 ... 24 В пост. тока



### 4.3.6 Сигнальные входы (пассивные)

- Сигнальные выходы подсоединяются к зажимным контактам под винт на клеммном блоке 3.
- Максимальное поперечное сечение кабеля для зажимных контактов составляет 1,5 мм<sup>2</sup>.
- Для подключений достаточно использовать обычные монтажные кабели.
- Нагрузка на контакты: макс. 5 мВт



#### Примечание!

- Сигнальные входы (активный/пассивный) могут использоваться только альтернативно. Двойное соединение от входа активного и пассивного не разрешается!
- В версии устройства с внешней пусковой кнопкой она подсоединяется к пассивному сигнальному входу 1. Поэтому вы можете использовать только сигнальный выход 2 (активный или пассивный).

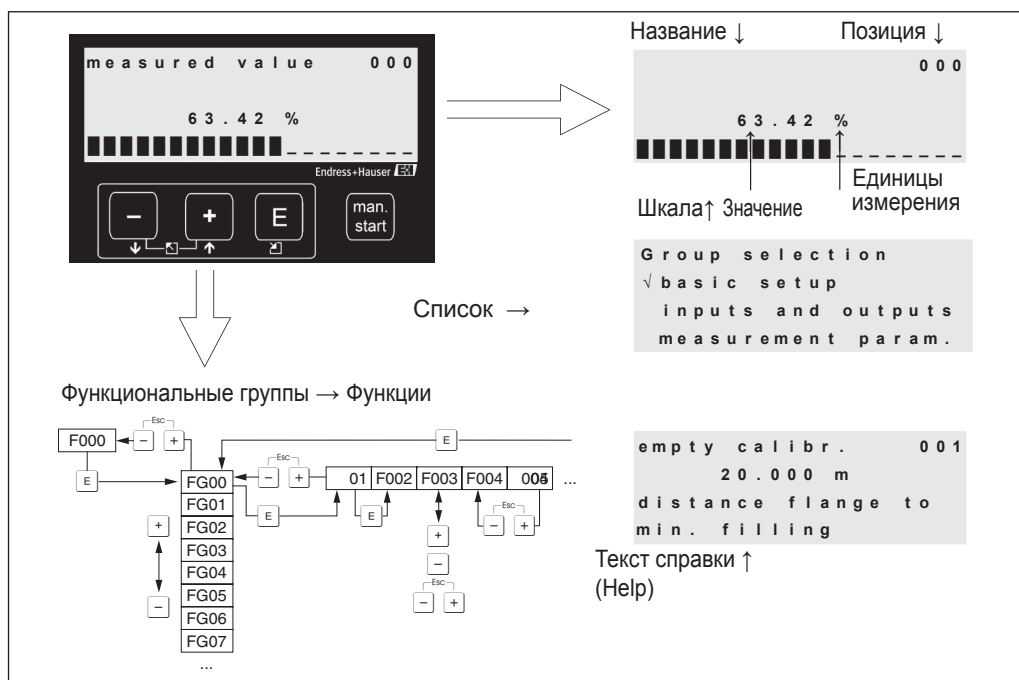
### 4.4 Проверка после подключений

Выполните следующие проверки после подсоединения измерительного устройства:

- Правильно ли реализовано назначение контактов?
- Выполнено ли уплотнение кабельных сальников?
- Если действует источник питания:  
Готово ли к работе измерительное устройство и появилась ли индикация на экране ЖКД?
- Закрыта ли крышка корпуса винтами?

## 5 Управление

### 5.1 Краткое руководство по управлению



#### Выбор и конфигурирование в управляющем меню:

1. Используйте **[E]** для перехода от экрана измеренного значения (measured value) к **выбору группы (group selection)**.
2. Используйте **[-]** или **[+]** для выбора необходимой **функциональной группы** (например, “Safety settings (04) [Установки безопасности]”) и подтвердите выбор, нажав клавишу **[E]**. Выбирается первая **функция** (например, “Output on alarm (040) [Выход при сигнализации]”).



#### Примечание!

Активный выбор указывается символом **✓** перед текстом пункта меню!

3. Режим редактирования активизируется с помощью клавиши **[+]** или **[-]**.

#### Различные меню выбора:

- a) Если выбрана **функция** (например, “Output on alarm (040)”), то можно использовать **[-]** или **[+]**, чтобы выбрать необходимый параметр.
- b) Клавиша **[E]** подтверждает выбор. Перед выбранным параметром появляется символ **✓**.
- c) Клавиша **[E]** подтверждает измененное значение. Происходит выход из режима редактирования.
- d) **[+]** + **[-]** (= **[Esc]** + **[+]**) – отмена выбора. Происходит выход из режима редактирования.







#### Ввод чисел и текста:

- a) Первый знак **числа/текста** можно редактировать с помощью **[+]** или **[-]** (например, в функции “Output on alarm (040)”).
  - b) **[E]** – перемещение с следующим знаком на экране. Для редактирования этого и последующих знаков см. п. (a).
  - c) Если на экране ввода появляется символ “→”, используйте клавишу **[E]** для принятия (сохранения) данного значения.
  - d) **[+]** + **[-]** (= **[Esc]** + **[+]**) – отмена выбора. Происходит выход из режима редактирования.
4. Используйте клавишу **[E]** для выбора следующей **функции** (например, “Safety distance (042)”).
  5. **[+]** + **[-]** (= **[Esc]** + **[+]**) – возврат к последней **функции**.  
**[+]** + **[-]** (= **[Esc]** + **[+]**) – возврат к **выбору группы (group selection)**.  
**[+]** + **[-]** (= **[Esc]** + **[+]**) – возврат к экрану измеренного значения (measured value).

## 5.2 Отображаемые и управляющие элементы










### 5.2.1 Отображаемые символы

В следующей таблице приводится описание символов, используемых на дисплее:

Символ	Описание
	<b>Символ сигнализации (Alarm)</b> – Этот символ сигнализации выводится, когда устройство находится в состоянии сигнализации (состояние ошибки) – Если этот символ мигает, значит, возникла неисправность.
	<b>Символ блокировки (Lock)</b> – Этот символ блокировки выводится, если устройство заблокировано, то есть нет электропитания.
	<b>Символ связи (COM)</b> – Этот символ появляется, когда происходит передача данных
	<b>Символ ручного режима</b> – Этот символ мигает, когда устройство выполняет измерения в ручном режиме (“Manual mode”). – Если нажать клавишу  или  , этот символ исчезает и выводится выбранное направление (gun-up [подъем] или gun-off [опускание]).

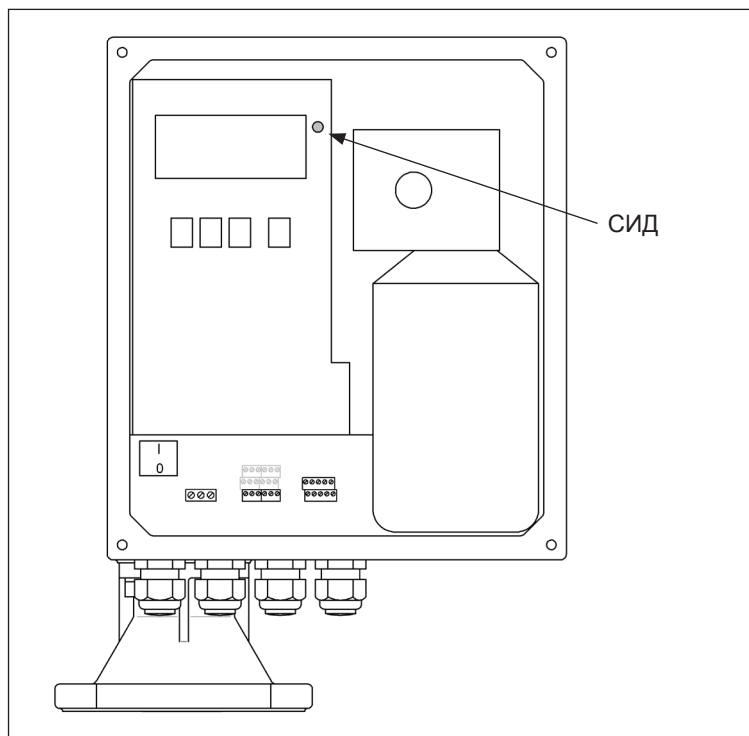
### 5.2.2 Функции клавиш

В следующей таблице описываются функции отдельных клавиш:

Клавиша(и)	Функция
 или 	– Навигация вверх в списке выбора – Редактирование числовых значений для функции
 или 	– Навигация вниз в списке меню – Редактирование числовых значений для функции
  или 	– Навигация влево в функциональной группе
	– Навигация вправо в функциональной группе – Подтверждение
 или внешняя пусковая кнопка	– Запуск процесса измерений (при условии, что датчик находится в режиме отображения измеренного значения [measured value])

### 5.2.3 Светодиод (СИД)

Зеленый светодиод (СИД) справа от ЖК-дисплея используется для отображения импульса зубчатого колеса во время процесса измерений. Это счетное колесо выдает импульс для вычислительной электроники через каждые 5 см длины ленты. В тот же момент изменяется состояние СИД. По завершении процесса измерений сохраняется последнее состояние СИД.



## 5.3 Общая структура управляющего меню

Управляющее меню содержит два уровня:

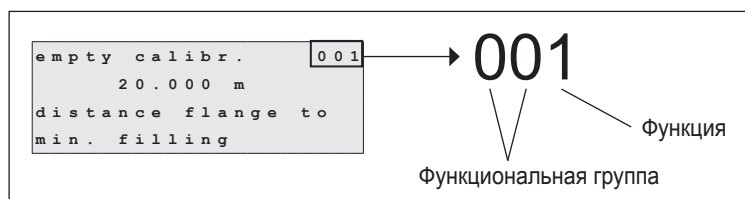
- **Функциональные группы (00, 01, ..., 08):**  
Отдельные способы управления устройством приблизительно разбиты на функциональные группы. Функциональные группы представлены, например, такими названиями, как **“basic setup”** (базовая установка), **“inputs and outputs”** (входы и выходы), **“safety settings”** (установки безопасности) т.д.
- **Функции (001, 002, ..., 083):**  
Каждая функциональная группа состоит из одной или нескольких функций. Реально управление и/или задание параметров для устройства происходит в рамках функций. Здесь можно вводить числовые значения, а также выбирать и сохранять параметры. Например, в функциональную группу **“inputs and outputs (01)”** входят функции **“input 1 (010) [вход 1]”, “polarity input 1 (011) [полярность входа 1]”, “relay output 1 (014) [релейный выход 1]”** и т.д.

Например, если нужно изменить полярность входа 1, то применяется следующая процедура:

1. Выберите функциональную группу **“inputs and outputs (01)”**.
2. Выберите функцию **“polarity input 1 (011)”**.
3. Выберите **“NC contact”** (нормально замкнутый контакт) или **“NO contact”** (нормально разомкнутый контакт)

## 5.4 Идентификация функций

Чтобы упростить ориентацию в функциональном меню, для каждой функции на дисплее выводится соответствующий номер.



Первые две цифры указывают функциональную группу:

- **basic setup (00)** [базовая установка]
- **inputs and outputs (01)** [входы и выходы]
- **measurement parameters (02)** [параметры измерений]

...

Третья цифра указывает отдельную функцию в функциональной группе:

- **basic setup (00)** →
  - **empty calibration (001)** [пустая калибровка]
  - **block distance (002)** [дистанция блокировки]

...

В последующих разделах номер функции всегда указывается в скобках после указанной функции, например, “empty calibr. (001)”.

## 5.5 Блокировка / возобновление управления

### 5.5.1 Программная блокировка

Введите число, отличное от 100, в функциональной группе “**diagnostics (07)**” [диагностика] для функции “**unlock parameter (074)**” [параметр разблокирования]. На дисплее появится символ блокировки, и вы не сможете вводить никакие записи. Измерения все же можно будет запускать с помощью клавиши “Man. start” (Ручной запуск).

Чтобы возобновить управление, введите число “100”, и вы сможете снова вводить записи.

### 5.5.2 Аппаратная блокировка

Нажмите клавиши  $\ominus$ ,  $\oplus$  и  $\text{E}$ .

На дисплее появится символ блокировки, и вы не сможете вводить никакие записи. Измерения все же можно будет запускать с помощью клавиши “Man. start” (Ручной запуск).

Чтобы возобновить управление, нажмите снова клавиши  $\ominus$ ,  $\oplus$  и  $\text{E}$ , и вы сможете снова вводить записи.

## 6 Ввод в эксплуатацию

Обязательно выполните проверку после установки и проверку после подключений, прежде чем начать измерения:

- Список проверки “Проверка после установки” см. в разделе 3.5.
- Список проверки “Проверка после подключений” см. в разделе 4.4.

### 6.1 Включение измерительного устройства

Если устройство включается в первый раз, то на дисплее появится следующее:

```
Initialization
Nov 23 2004
```

появляется через 5 секунд

```
M FMM50
V01.01.00
A1A1A1AA11A1
```

появляется еще через 5 секунд

```
language 060
√ English
Deutsch
```

Если этот экран появится при первом включении, выберите язык (language).

```
distance unit 083
√ m
ft
in
```

Этот экран тоже появляется только при первом включении; выберите единицы измерения дистанции (distance unit).

```
measured value 000
63.42 %
████████████████████
```

Отображается последнее измеренное значение.



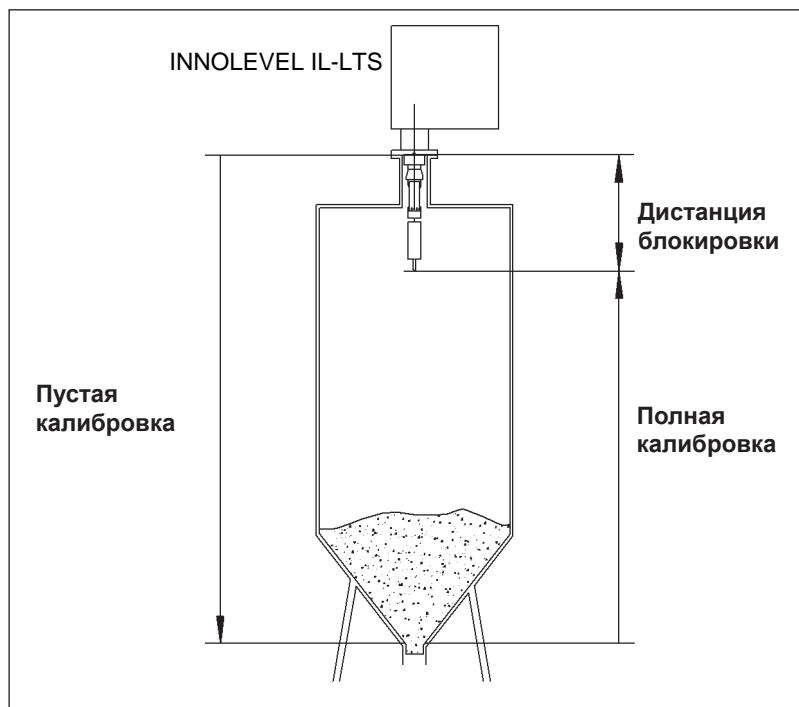
**Примечание!**

Чтобы появилось измеренное значение, относящееся к данной системе, сначала должно быть выполнено измерение.

## 6.2 Базовая установка (Basic setup)

В большинстве случаев базовая калибровка достаточна для успешного ввода в эксплуатацию. Однако для более сложных задач измерений могут потребоваться дополнительные установки. Подробное описание всех функций см. в разделе 8.

В приложении имеется таблица, где приводятся значения, предустановливаемые на заводе.



### 6.2.1 Пустая калибровка [Empty calibration (001)]

```
empty calibr.      0 0 1
                   3 5 m
distance flange to
min. filling
```

Используя эту функцию, вы вводите дистанцию (расстояние) между монтажным фланцем (точка отсчета измерений) и минимальным уровнем заполнения (= нулевая точка).

Диапазон значений: 1 м ... длина измерительной ленты (или преобразованное значение в футах/дюймах)

Значение по умолчанию: длина измерительной ленты

### 6.2.2 Дистанция блокировки [Block distance (002)]

```
block distance    0 0 2
                   0 . 8 0 m
distance flange to
bottom weight
```

Используя эту функцию, вы вводите дистанцию между фланцем INNOLEVEL LOT серии LTS и концом измерительного груза (в позиции верхнего предела).

Диапазон значений: 0,23 м ... 5 м (или преобразованное значение в футах/дюймах)

Значение по умолчанию: 0,8 м

### 6.2.3 Полная калибровка [Full calibration (003)]

```
full calibration 003
      34 m
measuring range
max.=empty-bd
```

С помощью этой функции вы вводите дистанцию между минимальным уровнем заполнения (= нулевая точка) и максимальным уровнем заполнения (= диапазон измерений [measuring range]).

Диапазон значений: 1 м ... пустая калибровка – дистанция блокировки (или преобразованное значение в футах/дюймах)

Значение по умолчанию: Длина измерительной ленты – 0,8 м

### 6.2.4 Тип измерений [measurement type (020)]

```
measurement type 020
√ single cycle
periodical
manual
```

С помощью этой функции вы выбираете тип измерений для Silopilot:

- **Single cycle (Один цикл):** Можно активизировать одно измерение вручную с помощью клавиш на устройстве или с помощью соответствующего входного сигнала (см. раздел 6.2, функции 010 и 012).
- **Periodical (Периодические):** датчик может производить измерения по таймеру. Временной интервал можно определить с помощью функций 021 и 022 (см. раздел 6.3).
- **Manual (Ручные)** управление только с помощью кнопок на устройстве. Этот тип измерений позволяет пользователю медленно перемещать измерительный груз (например, при замене измерительного груза типа “клетка”). Подробное описание этого типа измерений см. в разделе 8.

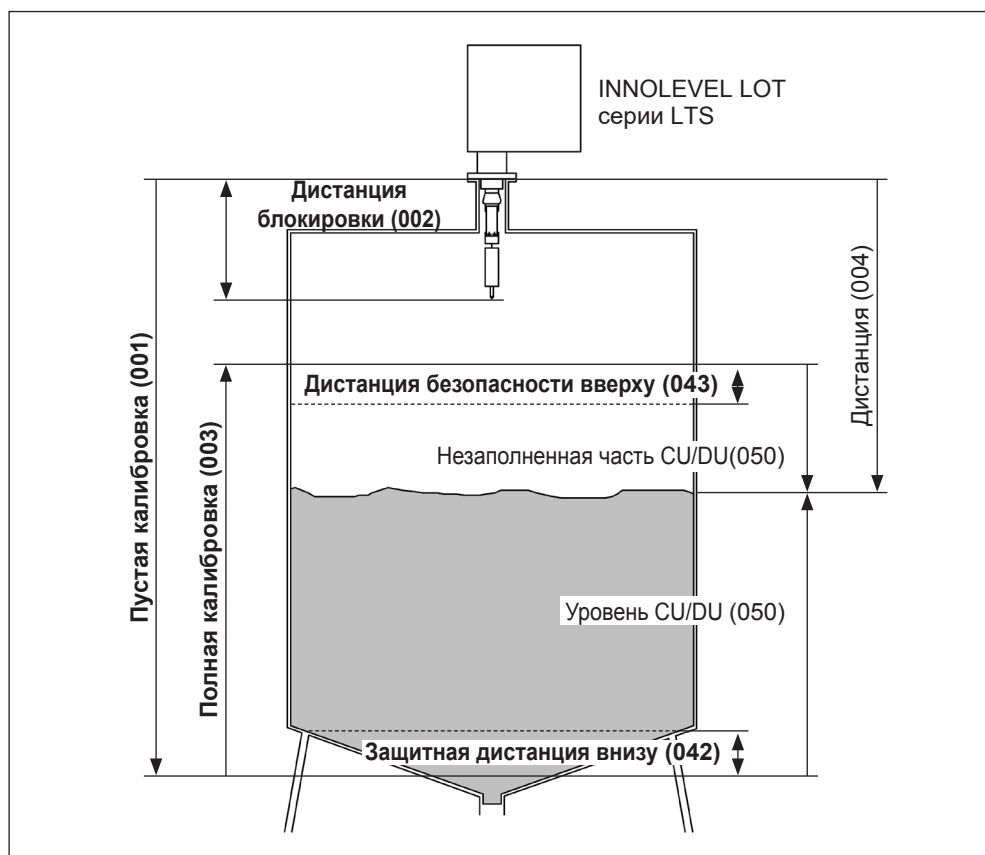
Значение по умолчанию: Single cycle (Один цикл).

## 7 Описание функций устройства

### 7.1 Функциональная группа “Basic setup (00)” [Базовая установка]

В большинстве случаев базовая установка достаточна для успешного ввода в эксплуатацию. Однако для более сложных задач измерений могут потребоваться дополнительные установки.

Более подробную информацию см. в этом и следующих разделах. В приложении этого руководства по эксплуатации имеется таблица, где приводятся значения, предустанавливаемые на заводе.



#### 7.1.1 Пустая калибровка [Empty calibration] (001)

```
empty calibr.      001
                   35 m
distance flange to
min. filling
```

С помощью этой функции вы вводите дистанцию (расстояние) между монтажным фланцем (точка отсчета измерений) и минимальным уровнем заполнения (= нулевая точка).

Диапазон значений: 1 м ... длина измерительной ленты (или преобразованное значение в футах/дюймах)

Значение по умолчанию: Длина измерительной ленты

#### 7.1.2 Дистанция блокировки [Block distance (002)]

```
block distance    002
                   0.80 m
distance flange to
bottom weight
```

С помощью этой функции вы вводите дистанцию между фланцем Silopilot и концом измерительного груза (в позиции верхнего предела).

Диапазон значений: 0,23 м ... 5 м (или преобразованное значение в футах/дюймах)

Значение по умолчанию: 0,8 м

### 7.1.3 Полная калибровка [Full calibration] (003)

```
full calibration 003
          34 m
measuring range
max.=empty-bd
```

С помощью этой функции вы вводите дистанцию между минимальным уровнем заполнения (= нулевая точка) и максимальным уровнем заполнения (= диапазон измерений [measuring range]).

Диапазон значений: 1 м ... пустая калибровка – дистанция блокировки (или преобразованное значение в футах/дюймах)

Значение по умолчанию: Длина измерительной ленты – 0,8 м

### 7.1.4 Тип измерений [measurement type] (020)

```
measurement type 020
√ single cycle
periodical
manual
```

С помощью этой функции вы выбираете тип измерений:

- **Single cycle (Один цикл):** Можно активизировать одно измерение вручную с помощью клавиш на устройстве или с помощью соответствующего входного сигнала (см. функции 010/012).
- **Periodical (Периодические):** датчик может проводить управляемые по времени измерения. Временной интервал можно определить с помощью функций 021/022.
- **Manual (Ручные):** датчиком можно управлять только с помощью кнопок на устройстве. Этот тип измерений позволяет пользователю медленно перемещать измерительный груз (например, при замене на более крупные измерительные грузы). Подробное описание этого типа измерений см. в соответствующем разделе.

Значение по умолчанию: Отдельное измерение (один цикл).



#### Предупреждение!

В ручном режиме (manual) нет никакой функции для концевого выключателя (по верхнему пределу) или ленточного выключателя (по отсутствию натяжения ленты)! Пользователи должны сами проверять позицию, в которой находится в данный момент измерительный груз. При этом типе измерений измерительный груз может быть опущен (в зависимости от максимальной длины ленты) в недопустимые части резервуара (или, например, в шнек выпускного механизма).



#### Примечание!

Измерение можно проводить, только когда устройство находится в режиме отображения измеренного значения [measured value (000)]. Это относится также к версии устройства с внешней пусковой кнопкой.

### 7.1.5 Дистанция/измеренное значение [Distance/measured value] (004)

```
dist./meas.value 004
distance 0.90 m
meas.val 3.75 %
```

С помощью этой функции вы можете выводить на дисплее измеренную дистанцию между датчиком и продуктом, а также текущее измеренное значение. Отображение на дисплее зависит от количества цифр после десятичной точки (функция 062), единиц измерения длины (функция 083).

## 7.2 Функциональная группа “Inputs and outputs (01)” [Входы и выходы]

Данные, которые вводятся в этой функциональной группе, определяют характеристики входов и релейных выходов.

### 7.2.1 Вход 1 [Input 1] (010)

```
input 1          0 1 0
√ not used
  bolting
  start measurement
```

С помощью этой функции вы определяете характеристики входа 1:

- **Not used (Не используется).**
- **Bolting (Блокировка):** Если имеется сигнал на входе 1 (см. также функцию 011), датчик блокируется от дальнейших измерений. При необходимости измерительный груз перемещается в позицию верхнего предела, и измерение немедленно отменяется.
- **Start measurement (Запуск измерения):** Если имеется сигнал на входе 1, то INNOLEVEL LOT серии LTS запускает новое измерение.

Значение по умолчанию: Not used (Не используется)



Примечание!

В версии устройства с внешней пусковой кнопкой она подсоединяется к входу 1. В этом случае на заводе задается функция “Start measurement”.

### 7.2.2 Полярность входа 1 [Polarity input 1] (011)

```
polarity input 1 0 1 1
√ NO contact
  NC contact
```

С помощью этой функции вы определяете полярность входа 1, если для функции 010 выбран вариант “bolting” (блокировка) или “start measurement” (запуск измерения)

- **NC contact (нормально замкнутый контакт):** Функция входа активизируется, если контакт входа разомкнут (пассивный вход) или падает уровень напряжения (активный вход).
- **NO contact (нормально разомкнутый контакт):** Функция входа активизируется, если контакт входа замкнут (пассивный вход) или имеется напряжение (активный вход).

Значение по умолчанию: NO contact (нормально разомкнутый контакт)

### 7.2.3 Вход 2 [Input 2] (012)

```
input 2          0 1 2
√ not used
  bolting
  start measurement
```

С помощью этой функции вы определяете характеристики входа 2. Имеются такие же варианты выбора, как для входа 1 (см. функцию 010).

Значение по умолчанию: Not used (Не используется)

### 7.2.4 Полярность входа 2 [Polarity of input 2] (013)

```
polarity input 2 0 1 3
√ NO contact
  NC contact
```

С помощью этой функции вы определяете полярность входа 2. Имеются такие же варианты выбора, как для входа 1 (см. функцию 011).

Значение по умолчанию: NO contact (нормально разомкнутый контакт)

### 7.2.5 Реле для выхода 1 [Relay output 1] (014)

```

relay output 1 014
√ alarm
  threshold
  service interval
    
```

С помощью этой функции вы определяете характеристики реле для выхода 1:

- **Alarm (Сигнализация):** Реле переключается, как только обнаружена ошибка (например, повреждение ленты или заглубливание груза).
- **Threshold (Пороговое значение):** Реле переключается, как только уровень достигает (или оказывается ниже) установленного предельного значения (см. функцию 017 или 018).
- **Service interval (Интервал для обслуживания):** Реле переключается, если достигнуто значение, заданное в функции service interval (024) [интервал для технического обслуживания].
- **Counter pulses (Импульсы счетчика):** Реле переключается при значении импульса, заданном в функции 015, и при длительности импульса счетчика, заданной в функции 016.
- **Reset pulse (Импульс сброса):** Реле переключается при длительности импульса сброса, заданной в функции 019, перед новым измерением. Этот выход можно использовать для сброса внешнего счетчика.
- **Band return (Возврат ленты):** Реле переключается во время изменения направления ленты на обратное, то есть с опускания на подъем.
- **Running up (Подъем):** Реле переключается при подъеме измерительного груза.
- **Top position (Верхнее положение):** Реле переключается при достижении измерительным грузом позиции верхнего предела (конец измерения).
- **Measuring (Измерение):** Реле переключается на весь период измерения INNOLEVEL LOT серии LTS.

Значение по умолчанию: Alarm (Сигнализация)

### 7.2.6 Реле для выхода 2 [Relay output 2] (01A) – реле для выхода 6 [Relay output 6] (01E)

Действия этих выходов соответствуют действиям реле для выхода 1 (см. функцию 014). Выходы 3 (01C) - 6 (01E) доступны только как опции. Более подробную информацию см. в структуре кода изделия, раздел 2.

Значение по умолчанию:

Реле для выхода 2 (01A)	Service interval (Интервал для обслуживания)
Реле для выхода 3 (01B)	Measuring (измерение)
Реле для выхода 4 (01C)	Threshold (Пороговое значение)
Реле для выхода 5 (01D)	Reset pulse (Импульс сброса)
Реле для выхода 6 (01E)	Band return (Возврат ленты)

### 7.2.7 Коэффициент импульса [Pulse weight] (015)

```
pulse weight      015
      10
length per pulse
output = value * 5cm
```

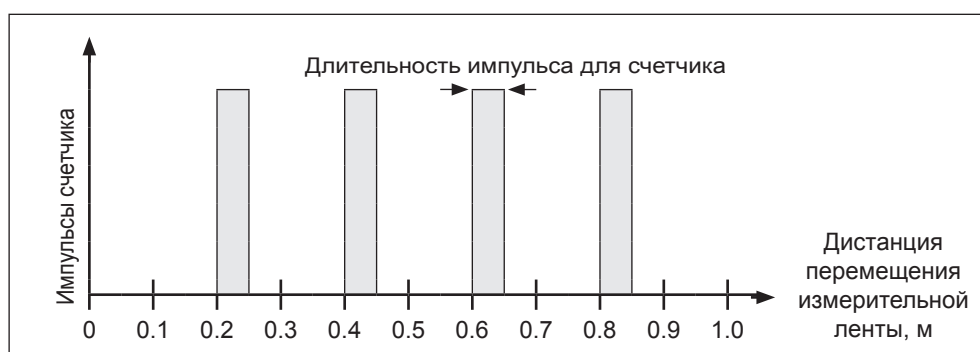
С помощью этой функции вы вводите дистанцию перемещения, приходящуюся на один импульс, на выходе счетчика. Дистанция вычисляется по формуле: заданное значение × 5 см.

Диапазон значений: 1 ... 20 (= 5 см ... 100 см  
или преобразованное значение  
в футах/дюймах)

Значение по умолчанию: 1

Пример (см. ниже рисунок):

Через каждые 0,2 м дистанции перемещения (коэффициент импульса = 4) на заданный выход импульсов счетчика, например, реле 1, выдается один импульс для счетчика. Вы можете ввести длительность этого импульса в функции “pulse length (016)” [длительность импульса].



### 7.2.8 Длительность импульса [Pulse length] (016)

```
pulse length      016
      50 ms
length of the
counter pulse
```

С помощью этой функции вы вводите длительность импульсов для счетчика в миллисекундах. В этих случаях диапазон значений зависит от коэффициента импульса [pulse weight (015)].

Диапазон значений: 30 мс ... 100 мс [коэф-т имп. = 1]  
30 мс ... 250 мс [коэф-т имп. = 2]  
30 мс ... 400 мс [коэф-т имп. = 3]  
30 мс ... 550 мс [коэф-т имп. = 4..20]

Значение по умолчанию: 50 мс

### 7.2.9 Предельное значение [Limit value] (017)

```
limit value       017
      60.00 %
relative to the
full scale (003)
```

С помощью этой функции вы определяете предельное значение для релейных выходов в процентах от диапазона измерений (уровня заполнения), например, когда в функции 014 выбран вариант Threshold (Пороговое значение).

Диапазон значений: 0% ... 100%

Значение по умолчанию: 60%

### 7.2.10 Гистерезис [Hysteresis] (018)

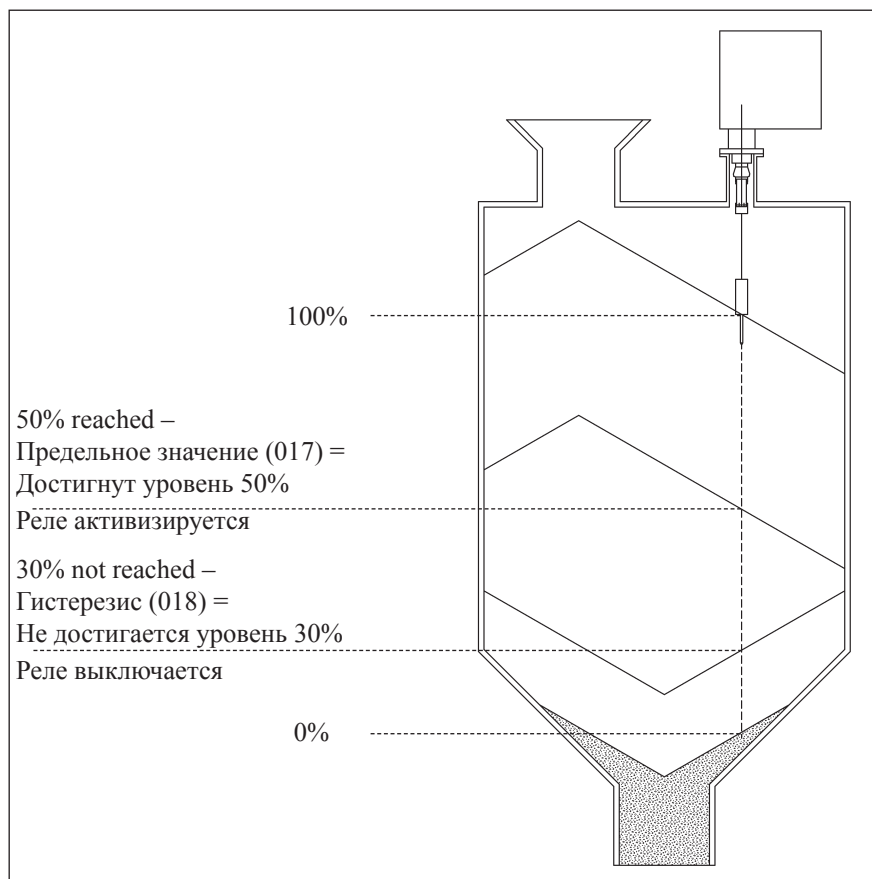
```

hysteresis      018
      10.00 %
relative to the
full scale (003)
    
```

С помощью этой функции вы определяете гистерезис для релейных выходов в процентах от диапазона измерений (уровня заполнения), например, когда в функции 014 выбран вариант Threshold (Пороговое значение). Это значение аналогично предельному значению, которое задается в функции 017; реле переключается, если уровень оказывается ниже значения гистерезиса.

Диапазон значений: 0% ... 100%

Значение по умолчанию: 3%



### 7.2.11 Импульс сброса [Reset pulse] (019)

```

reset pulse     019
      300 ms
length of the
reset pulse
    
```

С помощью этой функции вы определяете длительность импульса сброса для релейных выходов в миллисекундах, например, когда в функции 014 выбран вариант "reset pulse".

Диапазон значений: 30 мс ... 1000 мс

Значение по умолчанию: 300 мс

## 7.3 Функциональная группа “Measurement parameters (02)” [Параметры измерений]

### 7.3.1 Тип измерений [Type of measurement] (020)

```
measurement type 020
√ single cycle
  periodical
  manual
```

С помощью этой функции вы выбираете тип измерений для INNOLEVEL LOT серии LTS. Точное описание этой функции см. в разделе 6.2, “Базовая установка”.

Значение по умолчанию: Single cycle (Один цикл).

### 7.3.2 Временной интервал [Time interval] (021)

```
time interval 021
  1 min.
```

С помощью этой функции вы вводите значение временного интервала для типа измерений “periodical” (периодический), см. функцию 020. Единицы измерения этого значения (минуты или часы) вы вводите в функции 022.

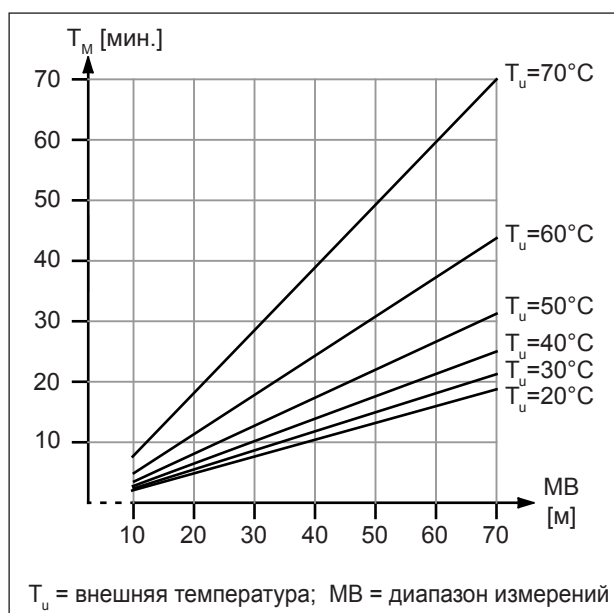
Диапазон значений: 1 ... 60 (минут или часов)

Значение по умолчанию: 1



#### Внимание!

При работе с INNOLEVEL LOT серии LTS учитывайте минимальное время (ТМ) цикла измерений в зависимости от внешней температуры и диапазона измерений.



#### Предупреждение!

Минимальное время цикла измерений должно учитываться при всех типах измерений (функция 020). В противном случае может возникнуть недопустимый нагрев и, как следствие, неисправности!

### 7.3.3 Единицы измерения времени [Time unit] (022)

```
time unit 022
√ min.
  h
```

С помощью этой функции вы вводите единицы измерения временного интервала (функция 021).

- **Min.:** Минуты
- **h:** Часы

Значение по умолчанию: Min.

### 7.3.4 Нормальный или сокращенный [Normal or short] (023)

```
normal or short 023
√ normal
short
```

С помощью этой функции вы выбираете режим работы при измерениях:

- **Normal (Нормальный):** В начале измерений датчик опускает измерительный груз до уровня продукта, и затем измерительный груз поднимается до позиции верхнего предела.
- **Short (Сокращенный):** В начале измерений датчик опускает измерительный груз до уровня продукта, но затем измерительный груз поднимается только на один метр. В этом режиме работы следует ввести данные для блокировки, поскольку измерительный груз не защищен от заглупления. Подъем в позицию верхнего предела выполняется после каждых 20 циклов измерений. Значение по умолчанию: Normal



**Примечание!**

В зависимости от высоты силоса и уровня заполнения режим работы “short” может существенно сократить длительность цикла измерения. Этот режим имеет следующие недостатки:

- Выбирая подходящие установки, пользователь должен обеспечить защиту от заглупления измерительного груза.
- Нет смысла использовать релейный выход для импульсов счетчика, поскольку INNOLEVEL LOT серии LTS не приближается к какой-либо определенной точке (то есть к определенной дистанции) в конце измерения.
- Прежде чем снять INNOLEVEL LOT серии LTS, например, для технического обслуживания (замена ленты), измерительный груз должен быть поднят в позицию верхнего предела. Для этой цели должен быть использован тип измерений “manual” (ручной).

### 7.3.5 Интервал для технического обслуживания [Service interval] (024)

```
service interval 024
45000
num. of measurements
til tape change
```

С помощью этой функции вы задаете количество циклов измерений до следующего технического обслуживания (включая замену ленты). Когда достигается заданное в этой функции значение, INNOLEVEL LOT серии LTS выдает сигнал предупреждения. Происходит переключение релейного выхода, соответствующего интервалу для технического обслуживания. Предупреждение и/или переключаемый релейный выход можно сбросить путем сброса счетчика для интервала техобслуживания в функции 025.

Диапазон значений: 1 ... 90000  
Значение по умолчанию: 45000



**Примечание!**

Количество измерений INNOLEVEL LOT серии LTS до следующих работ по техническому обслуживанию зависит от условий процесса. Пользователь должен корректировать это значение в зависимости от уровня загрязнений и/или состояния измерительной ленты!

### 7.3.6 Счетчик для интервала технического обслуживания [Service interval counter] (025)

```
serv.int.counter 025
5678
```

С помощью этой функции вы можете изменять внутренний счетчик для интервала технического обслуживания, например, для его сброса в нуль после достижения интервала для техобслуживания (см. функцию 024).

Диапазон значений: 0 ... 90000

## 7.4 Функциональная группа “Current output (03)” [Выход по току]

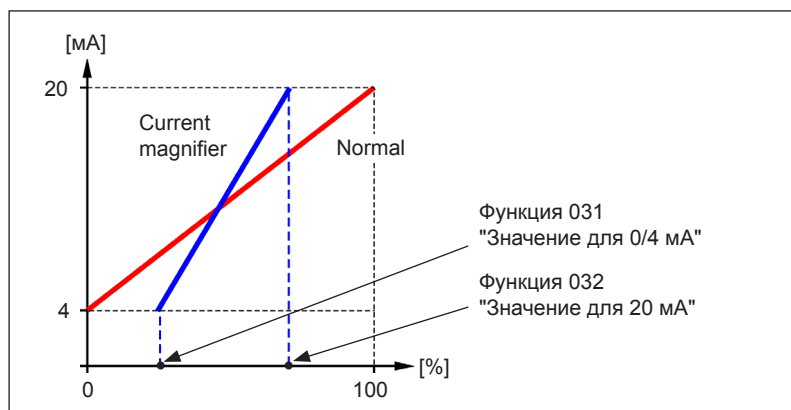
### 7.4.1 Режим отображения тока [Current mode] (030)

```
current mode      030
√ standard
magnify
```

С помощью этой функции вы определяете характеристики выхода по току:

- **Normal [Standard] (Нормальный):** На токовый выход подается ток в диапазоне 0/4 ... 20 мА (диапазон выбирается в функции 033), соответствующий заданному диапазону измерений (функция 002 “full calibration” [полная калибровка]).
- **Current magnifier (Ток для части диапазона измерений):** Если выбран этот вариант, то отображается только часть диапазона измерений в виде диапазона токового выхода 0/4 ... 20 мА (диапазон выбирается в функции 033) (см. следующий рисунок). Отображаемый диапазон измерений определяется с помощью функций 031 “0/4mA value” (значение для 0/4 мА) и 032 “20mA value” (значение для 20 мА).

Значение по умолчанию: Normal [Standard] (Нормальный)



### 7.4.2 Значение для 0/4 мА [0/4 mA value] (031)

```
0 / 4 mA value   031
30.00 %
```

С помощью этой функции вы определяете значение для нижнего предела выхода по току (см. функцию 030). Диапазон значений: Зависит от единиц измерения дистанции или CU (единиц измерения заказчика).

### 7.4.3 Значение для 20 мА [20 mA value] (032)

```
20 mA value      032
70.00 %
```

С помощью этой функции вы определяете значение для верхнего предела выхода по току (см. функцию 030). Диапазон значений: Зависит от единиц измерения дистанции или CU (единиц измерения заказчика).



Внимание!

При изменении верхнего значения диапазона (в функции 057) значение для 0/4 мА или для 20 мА тоже должно быть изменено или скорректировано!

### 7.4.4 Диапазон тока [Current Range] (033)

```
current range    033
√ 4 - 20 mA
0 - 20 mA
```

С помощью этой функции вы выбираете диапазон выхода по току (см. функцию 030).

- **4–20mA** (4–20 мА)
- **0–20mA** (0–20 мА)

Значение по умолчанию: 4–20mA

## 7.5 Функциональная группа “Safety settings (04)” [Установки безопасности]

### 7.5.1 Выход при сигнализации [Output on alarm] (040)

```
output on alarm 040
√MIN (0/3.6mA)
MAX (22mA)
hold
```

С помощью этой функции вы определяете характеристики выхода по току в случае какой-либо ошибки:

- **MIN (0/3.6mA) [Минимум (0 или 3,6 мА)]:** Если INNOLEVEL LOT серии LTS обнаруживает ошибку (например, износ ленты), ток падает до 0 или 3,6 мА (в зависимости от функции 033).
- **MAX (22mA) [Максимум (22 мА)]:** Если INNOLEVEL IL-LTS обнаруживает ошибку, ток возрастает до 22 мА.
- **Hold (Сохранение):** Если INNOLEVEL LOT серии LTS обнаруживает ошибку, то удерживается последнее значение выхода по току.
- **User-specific (Определенное пользователем):** Если INNOLEVEL LOT серии LTS обнаруживает ошибку, то подается ток, заданный в функции 041.

Значение по умолчанию: MIN (0/3.6mA)

### 7.5.2 Выход при сигнализации [Output on alarm] (041)

```
output on alarm 041
3.60 mA
```

(user-specific) значение тока для случая возникновения ошибки (см. функцию 040).

Диапазон значений: 0 ... 22,00 мА

Значение по умолчанию: 3,60 мА

### 7.5.3 Защитная дистанция внизу [Safety distance, Min. Safety] (042)

```
safety distance 042
1.00 m
minimum distance
to empty calibration
```

С помощью этой функции вы определяете минимальную дистанцию внизу, например, до шнека выпускного механизма. Эта функция препятствует выходу измерительной ленты в недопустимую часть силоса или бункера (см. также раздел 8.1, Функциональная группа “Basic setup (00)” [Базовая установка]).

Диапазон значений: 0 м ... (полная калибровка – дистанция безопасности вверху [функция 043]) (или преобразованное значение в футах/дюймах)

Значение по умолчанию: 0 м

### 7.5.4 Дистанция безопасности вверху [Security distance] (043)

```
security dist. 043
0.00 m
minimum distance
to empty calibration
```

Перед дистанцией блокировки (функция 002) задается настраиваемая зона безопасности. Эта зона используется для предупреждения о том, что если уровень заполнения будет продолжать расти, будущие измерения могут оказаться неверными, поскольку дистанция блокировки (и, тем самым, минимальный выход ленты) не может быть достигнута.

Диапазон значений: 0 м ... (полная калибровка – защитная дистанция внизу [функция 042]) (или преобразованное значение в футах/дюймах)

Значение по умолчанию: 0 м

## 7.6 Функциональная группа “Display (06)” [Дисплей]

### 7.6.1 Возврат в основной режим [Back to home] (061)

```
back to home      0 6 1
      1 0 0 s
time until jump back
home automatically
```

С помощью этой функции вы задаете время, после которого дисплей возвращается в режим отображения измеренного значения (measured value, 000).

Диапазон значений: 3 ... 9999 секунд

Значение по умолчанию: 100

### 7.6.2 Число цифр после десятичной точки [Number of decimals] (062)

```
no of decimals 0 6 2
√ x
x . x
x . x x
```

С помощью этой функции вы выбираете количество цифр после десятичной точки для режима отображения измеренного значения (000) и для ввода значений некоторых параметров (например, предельного значения [limit value]):

- **x**: Никаких цифр после десятичной точки
- **x.x**: Одна цифра после десятичной точки
- **x.xx**: Две цифры после десятичной точки
- **x.xxx**: Три цифры после десятичной точки

Значение по умолчанию: x.xx

## 7.7 Функциональная группа “Diagnostics (07)” [Диагностика]

### 7.7.1 Текущая ошибка [Present error] (070)

```
present error      0 7 0
simulation
activated
                                w 6 2 1
```

На дисплее выводится текущая ошибка (например, “simulation activated” [моделирование активизировано]), ее код ошибки (например, 621) и буква “W” в случае предупреждения (warning) или буква “A” в случае сигнализации (alarm). Если это предупреждение, то ошибка выводится только на дисплее. В случае сигнализации ошибка выводится также через релейный выход для сигнализации [“Alarm”], если был выбран этот выход. Описание всех кодов ошибок см. в разделе 10, “Поиск и устранение проблем”.

### 7.7.2 Предыдущая ошибка [Previous error] (071)

```
previous error    0 7 1
minimum run down
length underflow
                                A 4 4 0
```

На дисплее выводится предыдущая ошибка, ее код ошибки и буква “W” в случае предупреждения (warning) или буква “A” в случае сигнализации (alarm). Описание всех кодов ошибок см. в разделе 10, “Поиск и устранение проблем”.

### 7.7.3 Сброс ошибок [Clear errors] (072)

```
clear errors      0 7 2
✓ erase last
  erase current
  erase all
```

С помощью этой функции вы можете удалять показанные ошибки:

- **keep (оставить):** Ошибки не удаляются.
- **erase last (стереть последнюю):** Удаляется последняя ошибка.
- **erase current (стереть текущую):** Удаляется текущая ошибка.
- **erase all (стереть все):** Удаляются все ошибки.

Значение по умолчанию: keep

### 7.7.4 Сброс [Reset] (073)

```
reset              0 7 3
                    0
for reset code
see manual
```

С помощью этой функции вы можете выполнить сброс INNOLEVEL LOT серии LTS в исходное состояние. Загружаются все параметры с их значениями по умолчанию.

- Диапазон значений:
- 333 вызывает сброс
  - Другие значения не вызывают сброса



**Примечание!**

- Прежде чем можно будет выполнить сброс, должна быть выполнена хотя бы базовая калибровка!
- Запишите (по возможности) набор параметров, чтобы можно было восстановить необходимые функции после сброса! В приложении вы увидите удобные таблицы для записи всех установок.

### 7.7.5 Параметр разблокирования [Unlock parameter] (074)

```
unlock parameter 0 7 4
                    1 0 0
for reset code
see manual
```

С помощью этой функции вы можете блокировать/разблокировать ввод значений параметров. Нигде в меню нельзя будет вводить никакие значения (за исключением кода разблокирования).

- Диапазон значений:
- <math>\diamond</math> 100 – блокирование ввода параметров
  - 100 – разблокирование ввода параметров

## 7.8 Функциональная группа “System parameters (08)” [Системные параметры]

### 7.8.1 Единицы измерения дистанции [Distance unit] (083)

```
distance unit 083
√ m
ft
in
```

С помощью этой функции вы можете ввести единицы измерения длины. Это является основой для всех отображаемых и вводимых значений, за исключением технических единиц измерения (CU), если они были выбраны.

- **m**: метры
- **ft**: футы
- **in**: дюймы

Значение по умолчанию: m

## 8 Ручной режим

Если выбрать режим “manual” (ручной) в функции “тип измерений” [“measurement type (020)”], то управление INNOLEVEL LOT серии LTS можно осуществлять с помощью клавиш **+** и **-** на этом устройстве. Ручной режим позволяет пользователю медленно перемещать измерительный груз (например, для смены ленты).

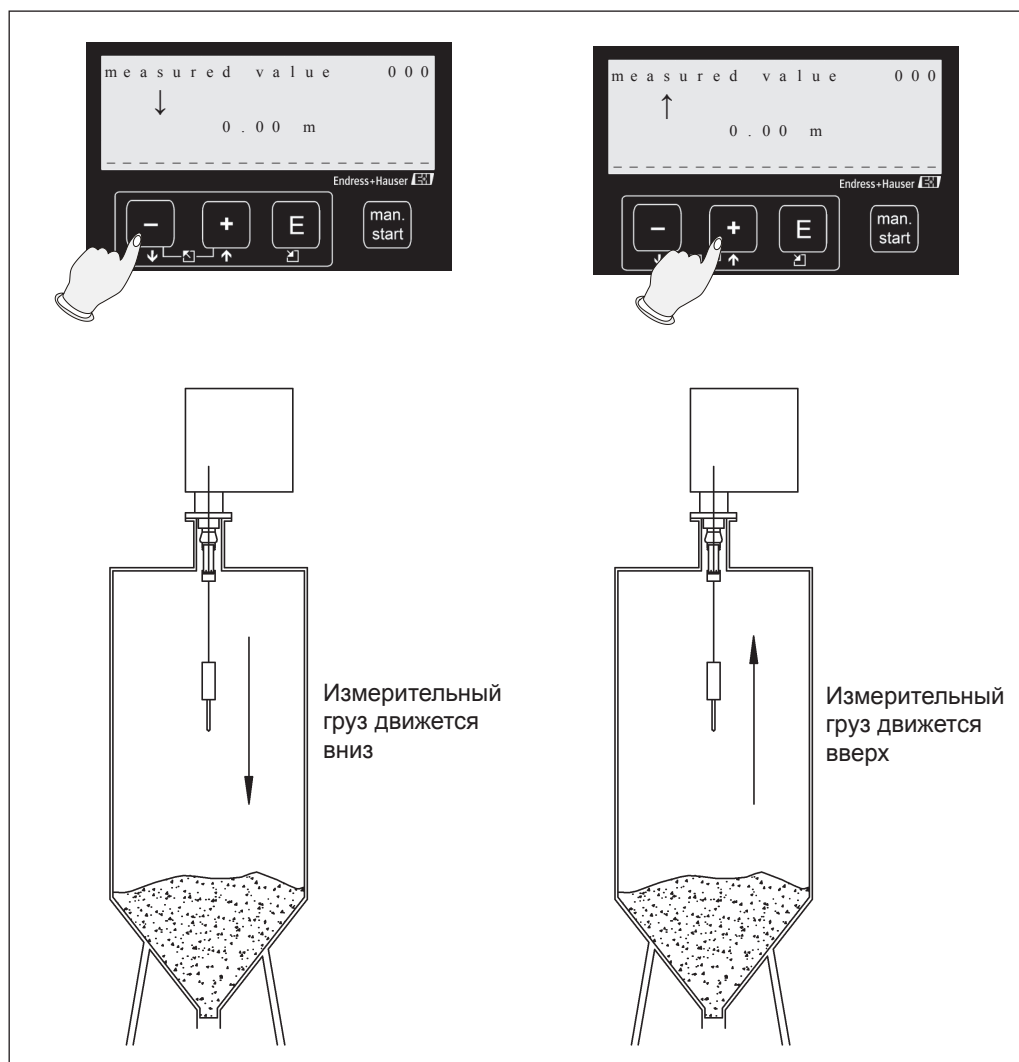


### Предупреждение!

В ручном режиме нет никакой функции для концевого выключателя или ленточного выключателя! Пользователи должны сами проверять позицию, в которой находится в данный момент измерительный груз. В ручном режиме измерений измерительный груз может быть опущен, например, в шнек выпускного механизма (в зависимости от максимальной длины ленты).






### 8.1 Управление

Если выбран ручной режим (“manual”), см. раздел 8.2, то должна быть выбрана функция “измеренное значение” [measured value (000)]. После этого можно осуществлять ручные перемещения с помощью клавиш.



## 8.2 Отображение на дисплее

Если INNOLEVEL IL-LTS находится в ручном режиме, то на дисплее появляется какой-либо символ ручного режима:

Символ	Описание
	– Этот символ мигает, когда устройство находится в ручном режиме (“manual”) без какой-либо нажатой клавиши.
	– Этот символ мигает, когда устройство находится в ручном режиме и нажата клавиша  . – Измерительный груз движется вниз
	– Этот символ мигает, когда устройство находится в ручном режиме и нажата клавиша  . – Измерительный груз движется вверх.

В ручном режиме на экране измеренного значения [measured value (000)] автоматически выводится длина выхода ленты. Отображаемое значение зависит от единиц измерения дистанции (m, ft, in), выбранных в функции 083, а также числа цифр после десятичной точки, выбранного в функции 062. По окончании работы в ручном режиме измеренное значение снова выводится в первоначально выбранной форме (например, уровень заполнения в единицах измерения заказчика).



### Примечание!

Последнее достоверное измеренное значение остается сохраненным внутренним образом, и оно не замещается в ручном режиме. То же самое относится к выходам (например, при 50% уровне заполнения и диапазоне 4 – 20 мА выхода по току сигнал 12 мА по-прежнему остается выходным сигналом для выхода по току).

## 9 Поиск и устранение проблем

### 9.1 Сообщения об ошибках

#### 9.1.1 Текущая ошибка [Current error] (070)

Ошибки, которые возникают во время ввода в эксплуатацию или измерений, выводятся на дисплее следующим образом:

- С символом ошибки в функции “измеренное значение” [“measured value (000)”]
- В функции “present error (070)” [текущая ошибка] функциональной группы “Diagnostics (07)” [Диагностика]



Примечание!

Выводится ошибка только с самым высоким уровнем приоритета.

```
present error      070
simulation
activated
                    w 6 2 1
```

Этот экран можно удалить с помощью функции “clear errors (072)” [Сброс ошибок].



#### 9.1.2 Предыдущая ошибка [Previous error] (071)

Предыдущая ошибка выводится в функциональной группе “Diagnostics (06)” [Диагностика] с помощью функции “previous error (071)”.

```
previous error    071
motor voltage
is too low
                    A 2 0 4
```

Этот экран можно удалить с помощью функции “clear errors (072)” [Сброс ошибок].

### 9.2 Типы ошибок

Тип ошибки	Символ	Описание
Сигнализация [Alarm (A)]	 Постоянно	На токовый выход передается значение, которое можно определить с помощью функции “output on alarm (040)” [выход при сигнализации]: – MIN (0/3.6 mA) [Минимум (0 или 3,6 mA)] – MAX (22 mA) [Максимум (22 mA)] – Hold (Сохранение): Удерживается последнее значение. – User-specific (Определенное пользователем): Определенный ток для выхода можно задать в функции “output on alarm (041)” [выход при сигнализации].
Предупреждение [Warning (W)]	 Мигает	– Устройство продолжает выполнять измерения. – На дисплее выводится сообщение об ошибке.

### 9.3 Сообщения об ошибках

В следующих таблицах приводятся все возможные ошибки, их коды, описание или возможные формы устранения:

Код	Причина	Устранение
A100	Ошибка по контрольной сумме во внутренней программной памяти	<ul style="list-style-type: none"> <li>– Сброс</li> <li>– Устранить проблемы электромагнитной совместимости (EMC)</li> <li>– Если сигнализация все еще остается после сброса, обратитесь в отдел обслуживания или замените электронику</li> </ul>
A101	Ошибка по контрольной сумме в ЭСППЗУ (EEPROM) 1	
A102	Ошибка по контрольной сумме в ЭСППЗУ (EEPROM) 2	
A103	Отказ инициализации	
A106	Ошибка загрузки программы (только для специалиста по обслуживанию)	Повторите загрузку или перезапуск
W110	Загружены параметры обслуживания по умолчанию	<ul style="list-style-type: none"> <li>– Предупреждение, что был выполнен сброс</li> <li>– Исчезает автоматически при следующем вводе</li> </ul>
W111	Загружены параметры пользователя по умолчанию	
W112	Загружена конфигурация входов/выходов по умолчанию	
A120	Ошибка при загрузке параметров обслуживания	<ul style="list-style-type: none"> <li>– Сброс</li> <li>Устранить проблемы электромагнитной совместимости (EMC)</li> <li>– Если сигнализация все еще остается после сброса, обратитесь в отдел обслуживания или замените электронику</li> </ul>
A121	Ошибка при загрузке параметров пользователя	
A122	Ошибка при загрузке конфигурации входов/выходов	
A123	Ошибка при загрузке последних измеренных значений	
A130	Не выполнен процесс сохранения параметров обслуживания	<ul style="list-style-type: none"> <li>Сброс</li> <li>– Устранить проблемы электромагнитной совместимости (EMC)</li> <li>– Если сигнализация все еще остается после сброса, обратитесь в отдел обслуживания или замените электронику</li> </ul>
A131	Не выполнен процесс сохранения параметров пользователя	
A132	Не выполнен процесс сохранения конфигурации входов/выходов	
A133	Не выполнен процесс сохранения измеренных значений	
A200	Неисправность интерфейса с контроллером электродвигателя	
A201	Не выполнена инициализация контроллера электродвигателя	
A202	Неисправимая ошибка электродвигателя	
A203	Сработал температурный выключатель внутри электродвигателя	<ul style="list-style-type: none"> <li>– Сброс</li> <li>– Избегать излишнего нагрева датчика</li> <li>– Если сигнализация все еще остается после сброса, обратитесь в отдел обслуживания или замените электронику</li> </ul>

## Сообщения об ошибках системы (продолжение):

Код	Причина	Устранение
A204	Слишком низкое напряжение электродвигателя	– Сброс – Проверьте напряжение источника питания (см. данные на паспортной табличке датчика) – Если сигнализация все еще остается после сброса, обратитесь в отдел обслуживания или замените электронику
A205	Слишком большое потребление тока электродвигателем	– Сброс – Избегать излишнего нагрева датчика – Если сигнализация все еще остается после сброса, обратитесь в отдел обслуживания или замените электронику
A206	Неисправность привода электродвигателя	– Сброс – Если сигнализация все еще остается после сброса, обратитесь в отдел обслуживания или замените электронику
A207	Слишком высокое напряжение электродвигателя	– Сброс – Проверьте напряжение источника питания (см. данные на паспортной табличке датчика) – Если сигнализация все еще остается после сброса, обратитесь в отдел обслуживания или замените электронику
A330	Превышено максимальное время для измерения	Если сигнализация все еще остается после нескольких процессов измерений, обратитесь в отдел обслуживания
A340	Износ измерительного груза или ленты	– Проверьте измерительный груз и измерительную ленту – При необходимости замените измерительный груз и/или измерительную ленту
A350	Измерительный груз заглублен	– Вытащите измерительный груз вручную – Выполните сброс или кратковременно отключите напряжение источника питания (перезапустите устройство)
A430	Предполагается действие ленточного выключателя	Обратитесь в отдел обслуживания или замените ленточный выключатель
A431	Предполагается действие концевого выключателя	Обратитесь в отдел обслуживания
A440	Минимальная дистанция не пройдена	– Проверьте условия монтажа – Учтите минимальную дистанцию 20 см для прохождения измерительного груза
A450	Истекло время для импульсов счетного колеса	– Проверьте счетное колесо – Сброс
A460	Проскальзывание счетного колеса	– Если сигнализация все еще остается после нескольких процессов измерений, обратитесь в отдел обслуживания
A630	Превышена максимальная дистанция для перемещения	Проверьте ленточный выключатель Проверьте условия установки Используйте устройство с более высоким диапазоном измерений
A650	Груз не доходит до защитной дистанции внизу	Проверьте условия установки Проверьте программирование
A660		
W681	Превышен диапазон измерений	
W700	Лента должна быть заменена	Проверьте измерительную ленту, при необходимости замените ее Выполните сброс счетчика интервала для обслуживания

## 10 Техническое обслуживание

### 10.1 Внешняя очистка

При внешней очистке INNOLEVEL LOT серии LTS убедитесь, что используемое моющее средство не повредит поверхность корпуса и уплотнения.

### 10.2 Очистка отсека для загрязнений

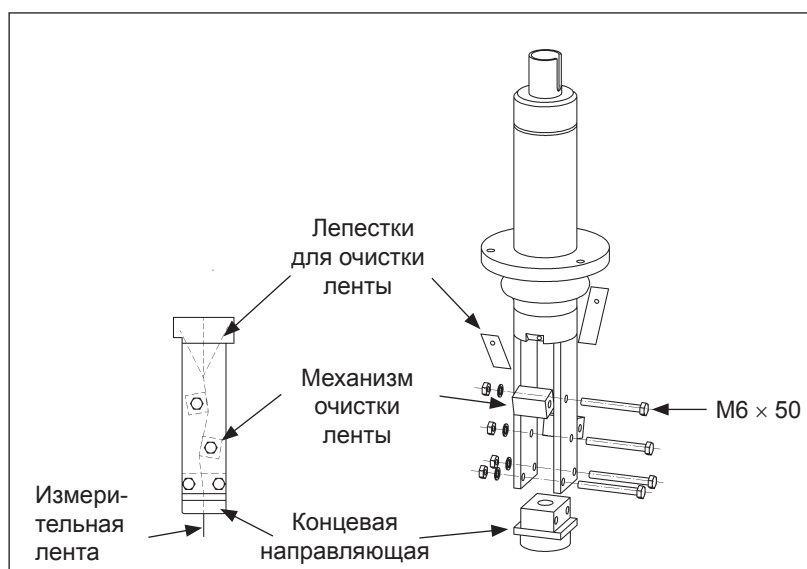
Периоды между очистками зависят от свойств насыпного продукта. Если накопилось много пыли, мы рекомендуем выполнять продувку небольшими порциями чистого сжатого воздуха через монтажный фланец (см. раздел 4, “Установка”).

### 10.3 Проверка устройства очистки ленты

Два механизма очистки ленты в устройстве очистки ленты в большей или меньшей степени зависят от абразивности продукта, то есть недостаточно чистой измерительной ленты.

Для проверки устройства очистки ленты вы должны снять датчик. Для этого используйте также материал раздела 4, Установка. Нужно проверить следующие детали:

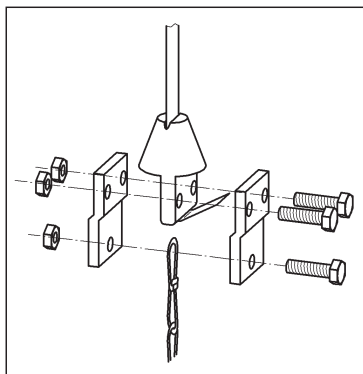
- Убедитесь, что конус и концевая направляющая не иссечены измерительной лентой. В случае глубоких надсечек существует риск заедания измерительной ленты. При необходимости замените концевую направляющую.
- Убедитесь, что оба лепестка для очистки ленты жестко контактируют с измерительной лентой. Замените также лепестки если они изношены.
- Убедитесь, что сильфон находится в безупречном состоянии. Замените его, если он поврежден.



## 10.4 Проверка измерительной ленты

Наибольшей механической нагрузке в INNOLEVEL LOT серии LTS подвергается измерительная лента. Поэтому ее необходимо проверять следующим образом через определенные интервалы времени:

- Если видимая часть измерительной ленты повреждена, раскрутите часть ленты, пока не появится неповрежденная поверхность (ручной тип измерений [“manual” (020)]. Отрежьте поврежденную часть и снова закрепите измерительный груз.



### Внимание!

Не отрезайте слишком много. Учтите исходную длину ленты и необходимый диапазон измерений (высоту резервуара)

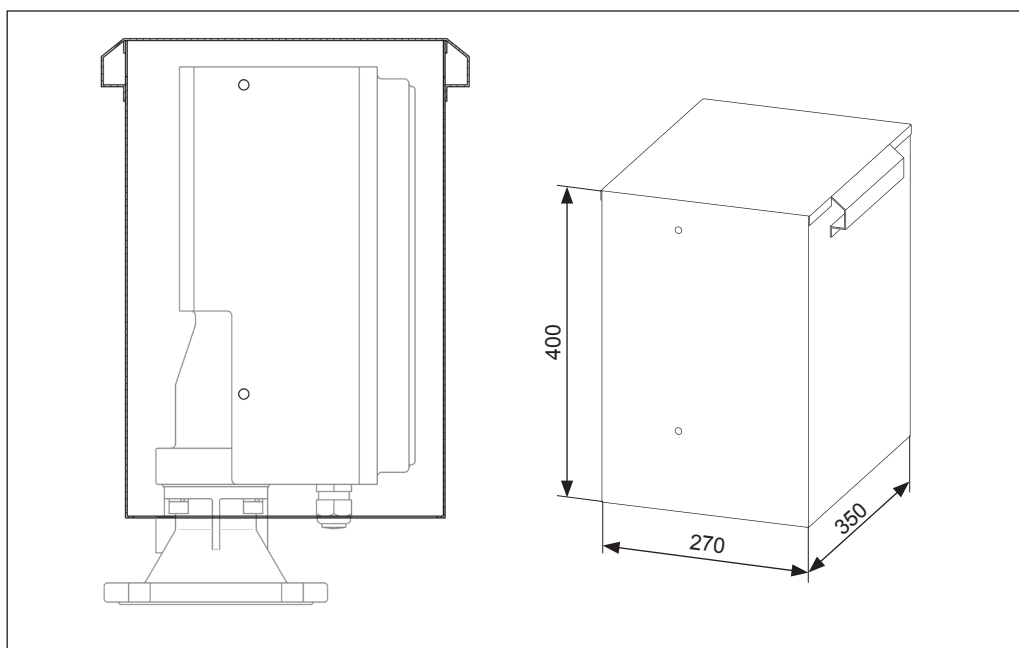
- Если повреждена достаточно большая часть ленты, замените всю измерительную ленту. Для этой цели могут поставляться бобины с лентами стандартной длины.

## 11 Вспомогательное оборудование

### 11.1 Защитный кожух

Защитный кожух поставляется для наружной установки INNOLEVEL LOT серии LTS:

- Материал: нержавеющая сталь
- Вес: 7,5 кг
- В поставку включаются монтажные болты.



**Примечание!**

Для установки или снятия защитного кожуха необходимо свободное пространство не менее 400 мм над датчиком

## 12 Технические характеристики

### 12.1 Входные значения

Измеряемый параметр	Измеряется дистанция между INNOLEVEL LOT серии LTS (фланец устройства) и поверхностью продукта. Исходя из этого параметра, INNOLEVEL LOT серии LTS может рассчитывать следующие значения:
Диапазон измерений	<ul style="list-style-type: none"> <li>• Уровень заполнения в выбираемых единицах измерения</li> <li>• Объем в выбираемых единицах измерения при использовании функции линеаризации, даже если уровень и объем заполнения связаны нелинейной зависимостью</li> </ul> <p>Максимальный диапазон измерений определяется по коду типа:</p> <p>25 м 35 м 50 м 70 м 90 м 15 м версия с пластиковой измерительной лентой.</p>
Дистанция блокировки	Дистанция блокировки рассчитывается, исходя из длины механизма, состоящего из устройства очистки ленты, измерительного груза и цепи. В версии 230 мм длина устройства очистки ленты составляет 800 мм.

### 12.2 Выходные значения

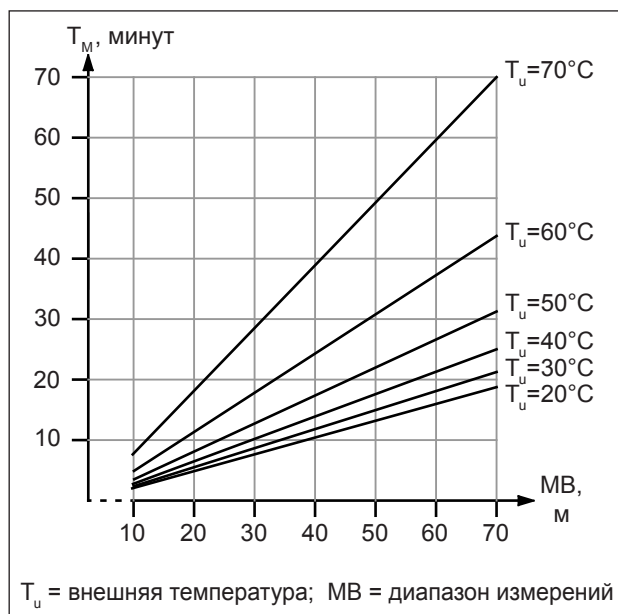
Выходной сигнал	<ul style="list-style-type: none"> <li>• Выход по току 0/4 – 20 мА <ul style="list-style-type: none"> <li>– Активный</li> <li>– Макс. нагрузка: 600 Ом</li> </ul> </li> <li>• 2 релейных выхода (макс. 6 реле) <ul style="list-style-type: none"> <li>– Максимальная нагрузка на контакты: 250 В пер. тока, 6 А</li> <li>– Материал контактов: серебряно-кадмиевый оксид, с тонким золотым покрытием</li> </ul> </li> </ul>
Сигнал неисправности	<ul style="list-style-type: none"> <li>• Символ ошибки, код ошибки и текстовое описание на дисплее устройства</li> <li>• Выход по току, настраиваемый: <ul style="list-style-type: none"> <li>– Минимум (0 или 3,6 мА)</li> <li>– Максимум (22 мА)</li> <li>– Удерживается последнее значение</li> <li>– Выводится задаваемое значение (0 ... 22 мА)</li> </ul> </li> <li>• Релейные выходы (функция сигнализации)</li> </ul>

### 12.3 Точность

Ошибка измерений	<ul style="list-style-type: none"> <li>• <math>\pm 5</math> см (независимо от выбранного диапазона измерений)</li> </ul>
------------------	--

## 12.4 Период активизации

Минимальное время  $T_M$   
для одного цикла измерений



Скорость движения ленты

- Минимум 0,21 м/с
- Максимум 0,35 м/с

## 12.5 Источник питания

Напряжение

180 – 253 В пер. тока, 50/60 Гц 230 ВА (без нагрева устройства)

Потребление мощности

- 250 ВА (со встроенным нагревом устройства)

Кабельный ввод

- M25 × 1.5
- Кабельный сальник:
  - Материал: полиамид

## 12.6 Условия окружающей среды

---

Внешняя температура	<p>–20°C ... +70°C –40°C ... +70°C</p> <p>При эксплуатации вне помещения с высокими уровнями прямого солнечного освещения следует использовать защитный кожух (поставляется как вспомогательное оборудование).</p>
Температура при хранении	–40°C ... +80°C
Тип защиты	<ul style="list-style-type: none"> <li>• С закрытым корпусом: IP 67</li> <li>• С закрытым корпусом и при использовании внешней пусковой кнопки: IP 65</li> <li>• С открытым корпусом: IP 20</li> </ul>
Версия с электромагнитной совместимостью (EMC)	<ul style="list-style-type: none"> <li>• Электромагнитное излучение в соответствии со стандартом EN 61326, производственное оборудование класса В</li> <li>• Помехозащищённость в соответствии со стандартом EN 61326, Приложение А (промышленный сектор)</li> <li>• Для проводных соединений достаточно использовать обычный монтажный кабель.</li> </ul>

## 12.7 Условия технологического процесса

---

Максимальная температура среды измерения	<p>+80°C +150°C +230°C</p>
Давление технологического процесса	<p>–0,2 ... 0,1 бар –0,2 ... 2,0 бар</p>

### 13. Требования к персоналу

Персонал, производящий эксплуатацию, ремонт и утилизацию электромеханического датчика уровня INNOLEVEL LOT серии LTS, должен быть хорошо ознакомлен с правилами установки, сборки, ремонта и эксплуатации изделия и иметь уровень профессиональной подготовки, необходимый для выполнения работ, таких как:

- Обучение, инструктаж и/или разрешение на эксплуатацию и обслуживание оборудования/систем в соответствии со стандартами техники безопасности для электрических схем, а также оборудования, работающего при высоком давлении и в агрессивных и опасных средах;
- Обучение или инструктаж по стандартам безопасности содержания и использования соответствующего оборудования.

### 14. Параметры предельных состояний

Электромеханический датчик уровня INNOLEVEL LOT серии LTS необходимо вывести из эксплуатации по достижении критериев предельных состояний или при возникновении критических отказов оборудования.

Предельное состояние - это состояние объекта, при котором его дальнейшая эксплуатация недопустима или нецелесообразна по экологическим или экономическим причинам.

К предельным состояниям датчика уровня относятся:

- Повышенный механический износ корпуса, штуцерного ввода, контактного груза, кабельных вводов;
- Видимые повреждения датчика, контактного груза, ленты, кабельных вводов, деформации, препятствующие нормальному функционированию;
- Разрушение корпуса, коррозионные повреждения;
- Неисправность элементов датчика, восстановление работы которых не предусмотрено эксплуатационной документацией;
- Повышение число перебоев в работе оборудования, вызванное не стабильной работой датчика;
- Достижение назначенного срока службы.

### 15. Перечень критических отказов, возможных ошибок персонала (пользователя), приводящих к аварийным режимам оборудования, и действий, предотвращающих указанные ошибки

К критическим отказам электромеханического датчика уровня INNOLEVEL LOT серии LTS может привести:

- отсутствие заземления;
- отсутствие уплотнительных колец в кабельных вводах;
- повреждения оболочки кабельного ввода либо его элементов;
- не корректно подобранное сечение кабеля, которое не позволяет обеспечивать герметичность кабельных вводов;
- нарушение герметичности корпуса;
- отсутствие винтов крышки.

Для предотвращения ошибок при подключении электромеханического датчика уровня INNOLEVEL LOT серии LTS, обслуживающий персонал должен быть ознакомлен со схемой соединений и настоящей инструкцией.

## 16. Варианты исполнений электромеханических датчиков уровня INNOLEVEL LOT серии LTS

В зависимости от длины измерительной ленты, напряжения питания, типа измерительного груза, температуры и процесса и окружающей среды, избыточного давления электромеханические датчики уровня INNOLEVEL LOT серии LTS имеют различные артикулы. Структура формирования артикулов:

IL-LTS 0  AC

### 1. Максимальный диапазон измерения:

- 1 - 25 метров; 2 - 34 метров; 3 - 50 метров;  
4 - 70 метров; 5 - 90 метров;  
6 - 15 метров (пластиковая лента);  
9 - специальное исполнение.

### 2. Тип контактного груза:

- S - нерж. сталь со штырьком; F - складной экран;  
G - тканевый мешок; J - клетка из нерж. стали;  
L - купол из нерж. стали; M - поплавков ПВХ;  
N - поплавков нерж. сталь;  
Y - специальное исполнение.

### 3. Минимальная температура окружающей среды:

- 0 - -20°C, без подогрева корпуса;  
H - -40°C, с подогревом корпуса;  
C - -20°C, без подогрева корпуса, коррозионностойкое исп.;  
D - -40°C, с подогревом корпуса, коррозионностойкое исп.;  
Y - специальное исполнение.

### 4. Материал корпуса:

- 12 - алюминий, порошковая покраска;  
19 - специальное исполнение.

### 5. Тяговое усилие:

- 2A - 250 Н (для легких сыпучих сред);  
2B - 500 Н (для тяжелых сыпучих сред).

### 6. Длина штуцера:

- 3A - 230 мм, алюминий/сталь; 3B - 230 мм, нержавеющая сталь;  
3C - 500 мм, алюминий/сталь; 3D - 500 мм, нержавеющая сталь;  
3E - 1000 мм, алюминий/сталь; 3F - 1000 мм, нержавеющая сталь;  
3Y - специальное исполнение.

### 7. Выходной сигнал:

- 4A - 4...20мА, 2 реле; 4B - 4...20мА, 6 реле;  
4Y - специальное исполнение.

### 8. Максимальная температура процесса:

- 51 - +80°C; 52 - +150°C; 53 - +230°C;  
59 - специальное исполнение.

### 9. Давление процесса:

- 61 - -0,2...+0,1 Бар; 62 - -0,2...+4 Бар;  
69 - специальное исполнение.

### 10. Внешняя визуализация:

- 71 - отсутствует;  
72 - окно индикации в крышке + кнопка ручного измерения;  
79 - специальное исполнение.

Пример артикула электромеханического датчика уровня INNOLEVEL LOT серии LTS:

**IL-LTS 02ACSH\*\*\*12\*2A\*3A\*4A\*51\*61\*71**

## **17. Информация о необходимости доукомплектования дополнительными элементами**

Электромеханический датчик уровня INNOLEVEL LOT серии LTS представляет из себя законченное устройство и не нуждается в доукомплектовании дополнительными элементами.

## **18. Упаковка, хранение, транспортировка**

Электромеханические датчики уровня INNOLEVEL LOT серии LTS должны быть упакованы таким образом, чтобы повреждения при транспортировке были исключены.

Изделия должны быть уложены в потребительскую тару - индивидуальные коробки из коробочного картона, из гофрированного картона или из гофропласта.

Допускается хранение изделий в помещениях, защищенных от паров агрессивных сред при температуре -25°C...+40°C и влажности не более 85%.

Срок хранения 5 лет.

Изделия транспортируют всеми видами крытого транспорта с присущими им скоростями на любые расстояния.

## **19. Срок службы и ресурс**

Электромеханический датчик уровня INNOLEVEL LOT серии LTS имеет назначенный срок службы 3 года.

Ресурс изделия составляет 8 лет.

Указанные сроки действительны при соблюдении потребителем требований действующей эксплуатационной документации.

## **20. Гарантийные обязательства**

Производитель гарантирует нормальную работу электромеханических датчиков уровня INNOLEVEL LOT серии LTS в течение гарантийного срока, который составляет 12 месяцев.

Гарантийный срок исчисляется с момента передачи Производителем товара Покупателю либо транспортной компании для доставки товара Покупателю.

Гарантия распространяется на изделие в соответствии с пунктами гарантийного талона.

## **21. Информация об утилизации**

Электромеханический датчик уровня INNOLEVEL LOT серии LTS подлежит утилизации после принятия решения о нецелесообразности или невозможности его ремонта или недопустимости его дальнейшей эксплуатации.

Утилизация должна быть произведена способом, исключающим возможность восстановления изделия и его дальнейшей эксплуатации.

## 22 Приложение

### 22.1 Базовые установки

Пустая калибровка (001)	Дистанция блокировки (002)	Полная калибровка (003)
Значение по умолчанию: длина измерительной ленты	Значение по умолчанию: 0,8 м	По умолчанию: Пустая калибровка – 0,8 м

### 22.2 Установки выходов

Реле 1 (014)	Реле 2 (01A)	Реле 3 (01B)	Реле 4 (01C)
По умолчанию: Alarm (Сигнализация)	По умолчанию: Service interval (Интервал для обслуживания)	По умолчанию: Measuring (Измерение)	По умолчанию: Threshold (Пороговое значение)
Реле 5 (01D)	Реле 6 (01E)	Коэффициент импульса (015)	Длительность импульса (016)
По умолчанию: Reset pulse (Импульс сброса)	По умолчанию: Band return (Возврат ленты)	По умолчанию: 1	По умолчанию: 50 мс
Предельное значение (017)	Гистерезис (018)	Импульс сброса (019)	
По умолчанию: 60 %	По умолчанию: 3 %	По умолчанию: 300 мс	

### 22.3 Установки входов

Вход 1 (010)	Полярность входа 1 (011)	Вход 2 (012)	Полярность входа 2 (013)
По умолчанию: Not used (Не используется)	По умолчанию: NO contact (нормально разомкнутый контакт)	По умолчанию: Not used (Не используется)	По умолчанию: NO contact (нормально разомкнутый контакт)

## 22.4 Установки параметров измерений

Тип измерений (020)	Временной интервал (021)	Единицы измерения времени (022)	Нормальный или сокращенный (023)
По умолчанию: Single cycle (Отдельное измерение)	По умолчанию: 1	По умолчанию: Min (Минуты)	По умолчанию: Normal (Нормальный)
<b>Интервал для техобслуживания (024)</b>			
По умолчанию: 45000			

## 22.5 Установки выхода по току

Режим отображения тока (030)	Значение для 0/4 мА (031)	Значение для 20 мА (032)	Диапазон тока (033)
По умолчанию: Normal (Нормальный)	По умолчанию: —	По умолчанию: —	По умолчанию: 4–20 мА

## 22.6 Установки безопасности

Выход при сигнализации (040)	Выход при сигнализации (041)	Защитная дистанция внизу (042)	Дистанция безопасности вверху (043)
По умолчанию: MIN(0/3.6mA) [Мин. (0 или 3,6 мА)]	По умолчанию: 3,6 мА	Значение по умолчанию: 0.00 м	Значение по умолчанию: 0.00 м



## 22.7 Остальные параметры являются служебными. Изменять эти параметры запрещено!