



INNOLEVEL

Ротационные датчики уровня

**Серия N-Ex-HT (высокотемпературное
взрывозащищенное исполнение)**

Обзор применений

Ротационный датчик уровня INNOLEVEL серии N-Ex-HT представляет собой датчик уровня и служит для мониторинга уровня сыпучих взрывоопасных материалов. Он может быть использован в качестве датчика заполнения, опустошения или промежуточного уровня.

Стандартные примеры применения датчика уровня для сыпучих материалов, плотность которых не менее 100 г/л, подвергающихся нагреву и находящихся во взрывоопасных зонах:

- Комбикормовая промышленность - контроль уровня в грануляторах, охладителях
- Угольная промышленность - контроль уровня угля, угольной пыли
- Деревообрабатывающая промышленность - контроль уровня в сушилках щепы
- Полимерная промышленность - контроль уровня пластикового порошка и гранулята в сушилках

Ротационный датчик уровня INNOLEVEL серии N-Ex-HT применяется для достоверного определения уровня заполнения, а также обладает рядом преимуществ:

- Опорный подшипник качения вала обеспечивает высокую стойкость к механическим нагрузкам
- Экономичное решение для высокотемпературных процессов

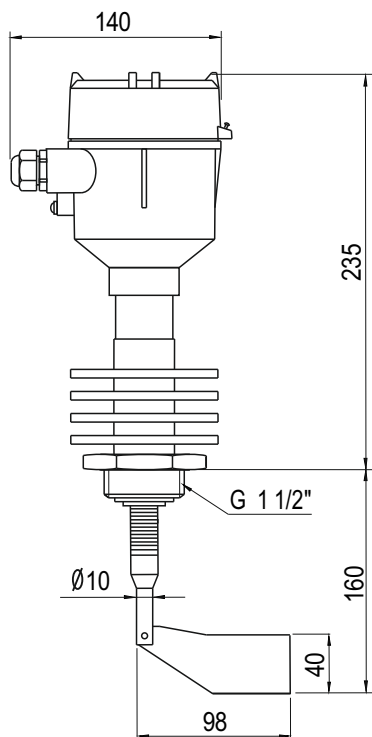
Ротационный датчик уровня INNOLEVEL серии N-Ex-HT размещается на емкости сверху или сбоку на требуемой для выполнения измерений высоте.



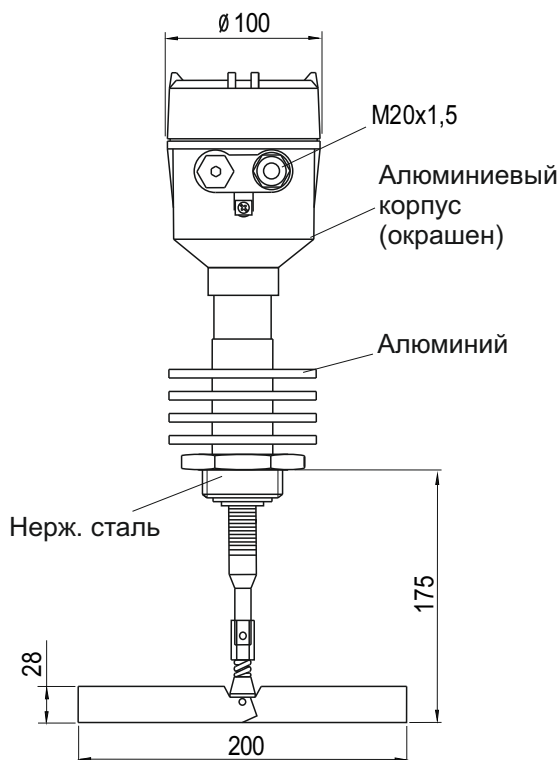
Принцип работы

Измерительная лопасть приводится в действие синхронным двигателем. При контакте лопасти с материалом происходит останов двигателя. Возникающий реактивный момент используется, чтобы привести в действие микровыключатель, который выдает сигнал (регистрация уровня материала). При снижении уровня материала пружина возвращает двигатель в исходное положение, лопасть освобождается, и двигатель снова включается.

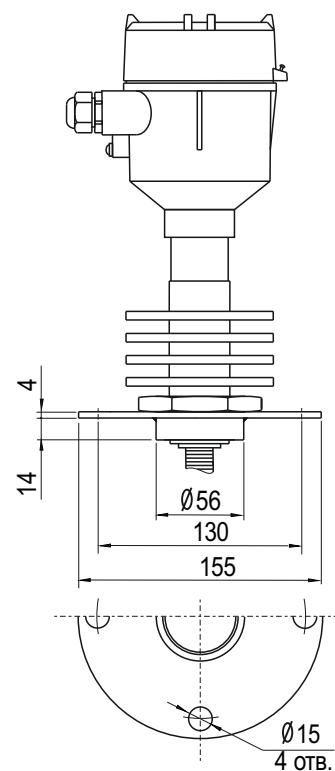
Размеры (мм) / Материалы:



Версия с муфтовой лопастью



Версия со складной лопастью



Версия с фланцем

Информация несет ознакомительный характер. Производитель вправе вносить изменения в конструкцию.

Механические характеристики:

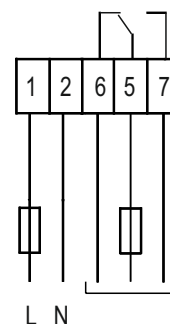
Класс защиты	IP66
Подшипник	Подшипник качения
Уплотнение	Радиальное уплотнение вала NBR (бутадиен-акриловая резина)
Проскальзывающая муфта	Защита привода от ударов по лопасти
Скорость вращения лопасти	1 об/мин или 5 об/мин
Задержка сигнала	Свободная лопасть → покрытие ≈ 1.5 сек. Покрытая лопасть → освобождение ≈ 0.2 сек.
Вес	Прибл. 2.8 кг

Электрические характеристики:

Напряжение питания	Переменный ток: 230 В или 110 В или 24 В 50/60 Гц Все напряжения ±10%, макс. 4 ВА Постоянный ток: 24 В пост. тока ±10%, макс. 2.5 Вт
Выходной сигнал	Микровыключатель без потенциала (SPDT) макс. 250 В перем. тока, 5 А, неиндуктивный макс. 30 В пост. тока, 3 А, неиндуктивный
Допустимые предохранители	макс. 5 А
Класс защиты	I
Категория установки	II
Степень загрязнения	2

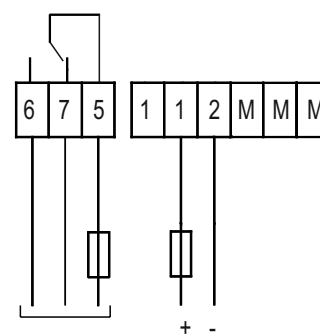
Электрическое соединение:

Переменный ток:



Источник питания Выходной сигнал

Постоянный ток:



Выходной сигнал Источник питания

Условия функционирования:

Температура окружающей среды	-40°C...+60 °C*
Температура процесса	-40°C...+250 °C
Макс. рабочее давление	0.8 бар
Мин. плотность продукта	> 100 г/л
Свойства сыпучего материала	Размер частиц < 50 мм
Допустимая мех. нагрузка	макс. 300 Н (при L=150 мм) на конце вала макс. 100 Н (при L=365 мм) на конце вала

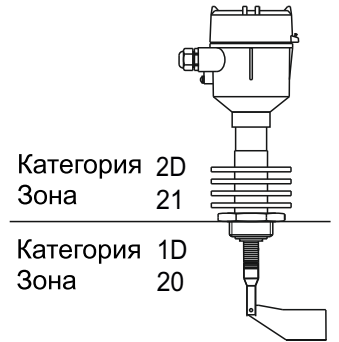
*Для датчиков с напряжением питания 24 В пост. тока при температуре ниже -35 °C вращение вала начинается после 3-х минутного технологического прогрева (на мотор датчика должно быть подано напряжение питания).

Указания по использованию во взрывоопасных зонах

Ex-маркировка ротационных датчиков уровня INNOLEVEL серии N-Ex-HT для взрывоопасных пылевых сред по ГОСТ 31610.0-2014 (IEC 60079-0:2011): **Ex ta/tb IIIC T115°C...T250°C Da/Db X**

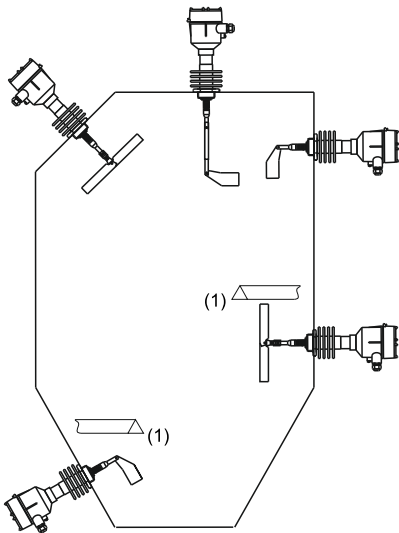
Максимальная температура поверхности ротационных датчиков уровня INNOLEVEL серии N-Ex-HT в зависимости от диапазонов температуры окружающей среды и температуры процесса (контролируемой среды):

Температура окружающей среды (зона 21)	Температура процесса (зона 21)	Максимальная температура поверхности
-40 °C...+60 °C	-40 °C...+80 °C	+115 °C
-40 °C...+60 °C	-40 °C...+90 °C	+115 °C
-40 °C...+60 °C	-40 °C...+100 °C	+115 °C
-40 °C...+60 °C	-40 °C...+110 °C	+115 °C
-40 °C...+60 °C	-40 °C...+120 °C	+120 °C
-40 °C...+60 °C	-40 °C...+130 °C	+130 °C
-40 °C...+60 °C	-40 °C...+140 °C	+140 °C
-40 °C...+60 °C	-40 °C...+150 °C	+150 °C
-40 °C...+60 °C	-40 °C...+160 °C	+160 °C
-40 °C...+60 °C	-40 °C...+170 °C	+170 °C
-40 °C...+60 °C	-40 °C...+180 °C	+180 °C
-40 °C...+60 °C	-40 °C...+190 °C	+190 °C
-40 °C...+60 °C	-40 °C...+200 °C	+200 °C
-40 °C...+60 °C	-40 °C...+210 °C	+210 °C
-40 °C...+60 °C	-40 °C...+220 °C	+220 °C
-40 °C...+60 °C	-40 °C...+230 °C	+230 °C
-40 °C...+60 °C	-40 °C...+240 °C	+240 °C
-40 °C...+60 °C	-40 °C...+250 °C	+250 °C



Монтаж

Соблюдайте максимально допустимую механическую нагрузку

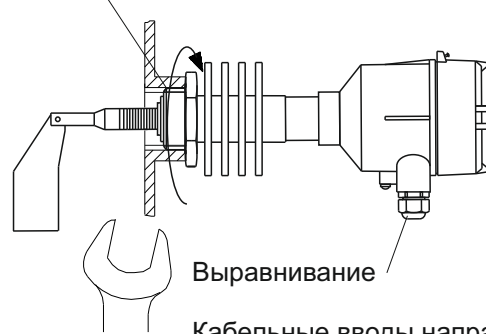


(1) Рекомендуется устанавливать защитный козырек при высоких механических нагрузках.

Стандартная муфтовая лопасть 40x98 мм позволяет производить установку датчика в штуцерный ввод длиной до 40 мм без ее демонтажа. При наличии штуцерного ввода большей длины, а также в условиях ограниченного пространства, необходимо применять датчик со складной лопастью 28x200 мм.

Резьбовое исполнение:

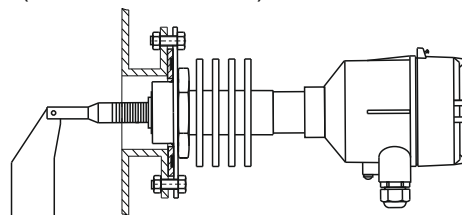
Используется тефлоновая лента



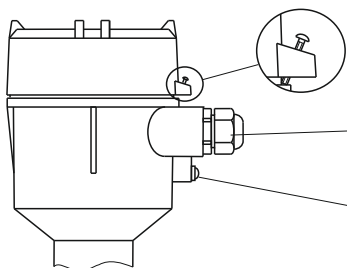
Кабельные вводы направлены вниз:
Степень защиты IP66.
Для герметичности используйте кабель соответствующего сечения.

Фланцевое исполнение:

Для уплотнения соединения используется прокладка NBR (входит в комплект)



Дополнительные требования взрывозащищенности



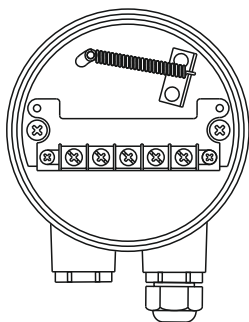
Ослабить фиксатор перед открытием крышки, затянуть после закрытия

Для герметичности используйте кабель соответствующего сечения

Соединить клемму выравнивания потенциала с уравнивателем потенциала всей установки

Настройка

Регулировка силы натяжения пружины



сильно налипающий материал
(положение пружины 1)

легкий материал
(положение пружины 4)

(заводская установка - положение пружины 2)

Требования к персоналу

Персонал, производящий эксплуатацию, ремонт и утилизацию ротационного датчика уровня INNOLEVEL серии N-Ex-HT, должен быть хорошо ознакомлен с правилами установки, сборки, ремонта и эксплуатации изделия и иметь уровень профессиональной подготовки, необходимый для выполнения работ, таких как:

- Обучение, инструктаж и/или разрешение на эксплуатацию и обслуживание оборудования/систем в соответствии со стандартами техники безопасности для электрических схем, а также оборудования, работающего при высоком давлении и в агрессивных и опасных средах;
- Обучение, инструктаж и/или разрешение на выполнение работ с электрическими схемами для потенциально взрывоопасных условий эксплуатации;
- Обучение или инструктаж по стандартам безопасности содержания и использования соответствующего оборудования.

Параметры предельных состояний

Ротационный датчик уровня INNOLEVEL серии N-Ex-HT необходимо вывести из эксплуатации по достижении критериев предельных состояний или при возникновении критических отказов оборудования.

Предельное состояние - это состояние объекта, при котором его дальнейшая эксплуатация недопустима или нецелесообразна по экологическим или экономическим причинам.

К предельным состояниям датчика уровня относятся:

- Повышенный механический износ корпуса, вала, лопасти, подшипникового узла, кабельных вводов;
- Видимые повреждения датчика, крышки, вала, кабельных вводов, деформации, препятствующие нормальному функционированию;
- Разрушение корпуса, коррозионные повреждения;
- Неисправность элементов датчика, восстановление работ которых не предусмотрено эксплуатационной документацией;
- Повышение число перебоев в работе оборудования, вызванное не стабильной работой датчика;
- Достижение назначенного срока службы.

Перечень критических отказов, возможных ошибок персонала (пользователя), приводящих к аварийным режимам оборудования, и действий, предотвращающих указанные ошибки

К критическим отказам ротационных датчиков уровня INNOLEVEL серии N-Ex-HT может привести:

- отсутствие заземления;
- отсутствие уплотнительных колец в кабельных вводах;
- повреждения оболочки кабельного ввода либо его элементов;
- не корректно подобранное сечение кабеля, которое не позволяет обеспечивать герметичность кабельных вводов;
- нарушение герметичности корпуса;
- отсутствие фиксатора крышки.

Для предотвращения ошибок при подключении ротационного датчика уровня INNOLEVEL серии N-Ex-HT, обслуживающий персонал должен быть ознакомлен со схемой соединений и настоящей инструкцией.

Варианты исполнений ротационных датчиков уровня INNOLEVEL серии N-Ex-HT

В зависимости от напряжения питания и типа контактной лопасти, ротационные датчики уровня INNOLEVEL серии N-Ex-HT имеют различные артикулы. Структура формирования артикулов:

IL-S □ □ -N-Ex-HT250-□

1. Напряжение питания:

- A** - 230 В перем. тока, 50/60 Гц;
- D** - 24 В перем. тока, 50/60 Гц;
- B** - 115 В перем. тока, 50/60 Гц;
- E** - 24 В пост. тока.

2. Тип лопасти:

- A** - муфтовая лопасть 40x98 мм;
- S** - складная двухсторонняя лопасть 28x200 мм.

3. Скорость вращения лопасти:

- 5** - 5 об/мин;
- Стандартное исполнение (1 об/мин) не обозначается.

Информация о необходимости доукомплектования дополнительными элементами

Ротационный датчик уровня INNOLEVEL серии N-Ex-HT представляет из себя законченное устройство и не нуждается в доукомплектовании дополнительными элементами.

Опции

Перечисленные ниже опции не входят в комплект поставки ротационного датчика уровня INNOLEVEL серии N-Ex-HT, не являются обязательными к его комплектованию, однако позволяют решать определенные задачи, связанные с монтажом.

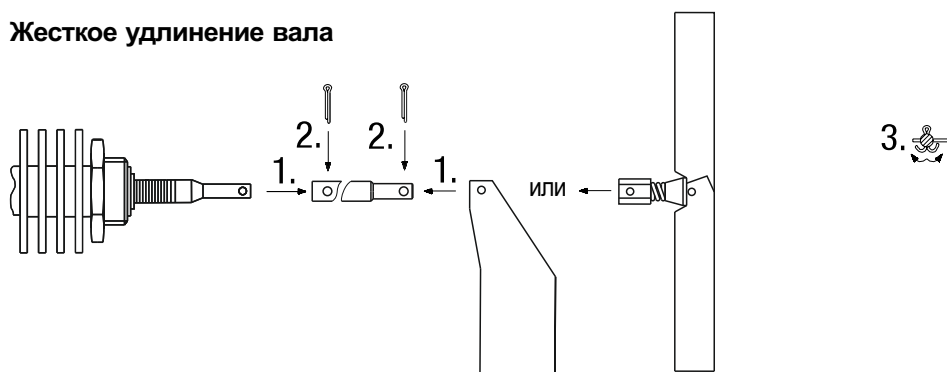
Опции могут поставляться с датчиком в виде комплекта. В этом случае артикул опции указывается после артикула датчика со знаком «+». Пример артикула комплекта: **IL-SAA-N-Ex-HT250+IL-001**

Версия с фланцем ротационного датчика уровня INNOLEVEL серии N-Ex-HT получается путем формирования комплекта с добавлением к основному артикулу элемента «+F155». Пример артикула комплекта:

IL-SAA-N-Ex-HT250+F155

Опции (продолжение)

Жесткое удлинение вала

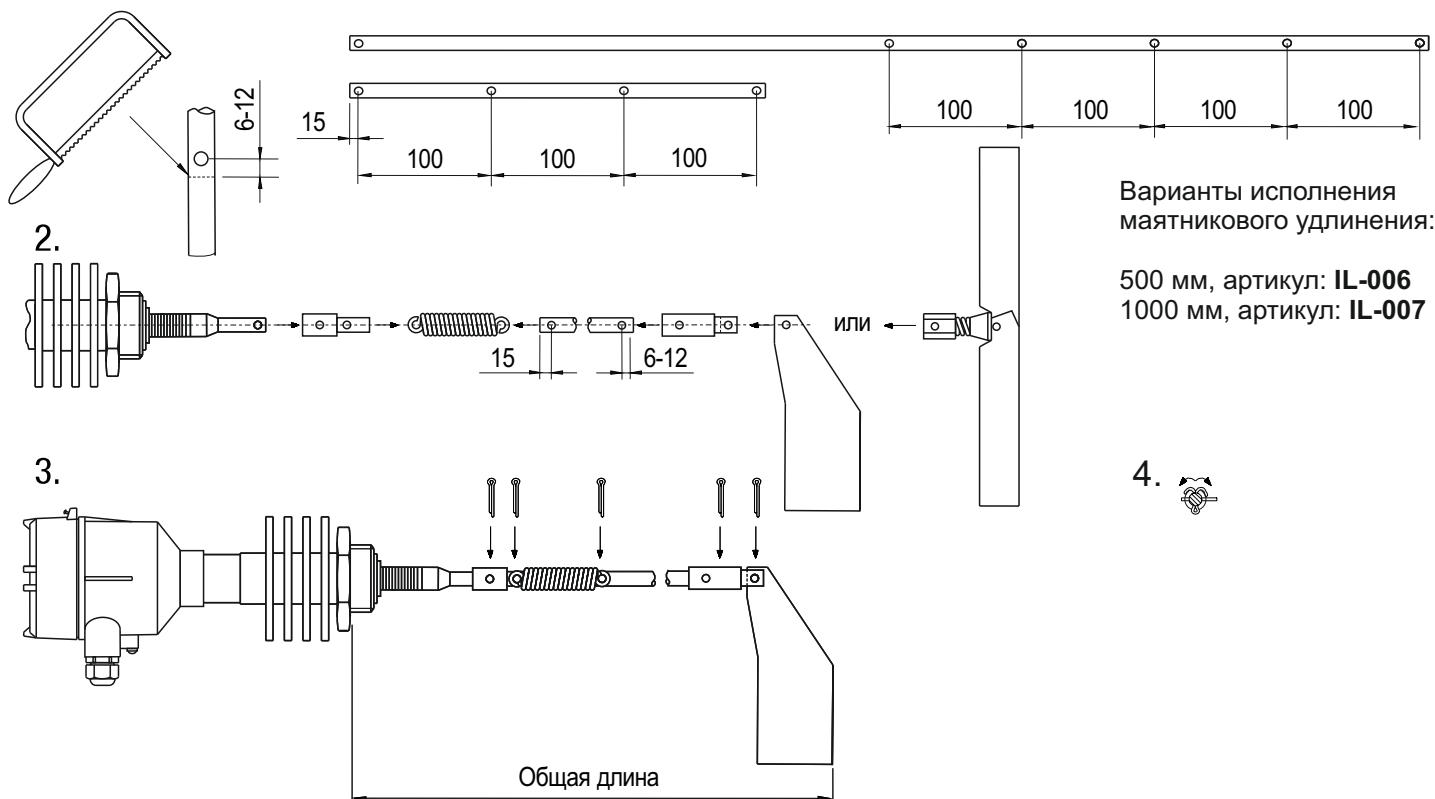


Варианты исполнения жесткого удлинения:

+50 мм, артикул: **IL-002**
+215 мм, артикул: **IL-001**

Маятниковое удлинение

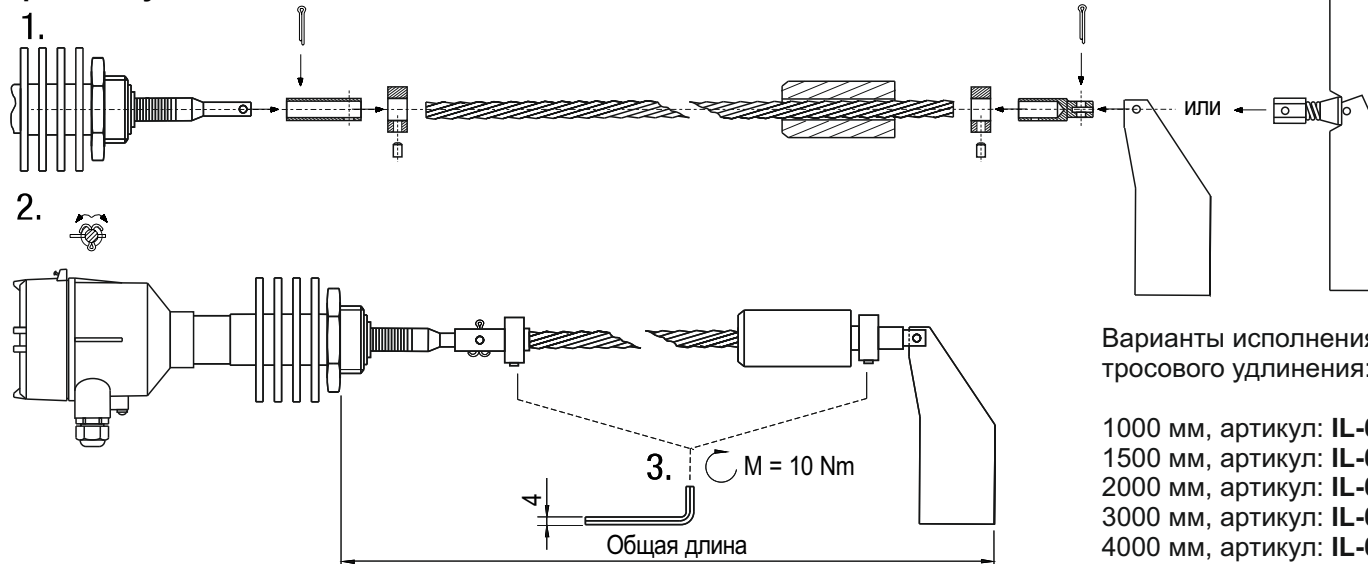
1. Отрезать необходимую длину маятника



Варианты исполнения маятникового удлинения:

500 мм, артикул: **IL-006**
1000 мм, артикул: **IL-007**

Тросовое удлинение



Варианты исполнения тросового удлинения:

1000 мм, артикул: **IL-013**
1500 мм, артикул: **IL-011**
2000 мм, артикул: **IL-008**
3000 мм, артикул: **IL-009**
4000 мм, артикул: **IL-010**

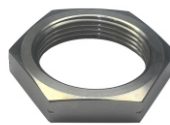
Все размеры указаны в мм.

Опции (продолжение)

Гайка для монтажа

Шестигранная гайка 1 1/2" для монтажа ротационного датчика уровня INNOLEVEL серии N-Ex-HT.
Варианты исполнений:

1. Материал: сталь, артикул: **ДУ40С**
2. Материал: сталь оцинк., артикул : **ДУ40СО**
3. Материал: нерж. сталь SUS304, артикул: **ДУ40 S304**



Упаковка, хранение, транспортировка

Ротационные датчики уровня INNOLEVEL серии N-Ex-HT должны быть упакованы таким образом, чтобы повреждения при транспортировке были исключены.

Изделия должны быть обернуты в пузырьковую пленку и уложены в потребительскую тару - индивидуальные коробки из коробочного картона, из гофрированного картона или из гофропласта.

Допускается хранение изделий в помещениях, защищенных от паров агрессивных сред при температуре -25 °С...+40 °С и влажности не более 85%.

Срок хранения 5 лет.

Изделия транспортируют всеми видами крытого транспорта с присущими им скоростями на любые расстояния.

Срок службы и ресурс

Ротационный датчик уровня INNOLEVEL серии N-Ex-HT имеет назначенный срок службы 3 года.

Ресурс изделия составляет 8 лет.

Указанные сроки действительны при соблюдении потребителем требований действующей эксплуатационной документации.

Гарантийные обязательства

Производитель гарантирует нормальную работу ротационных датчиков уровня INNOLEVEL серии N-Ex-HT в течение гарантийного срока, который составляет 12 месяцев.

Гарантийный срок исчисляется с момента передачи Производителем товара Покупателю либо транспортной компании для доставки товара Покупателю.

Гарантия распространяется на изделие в соответствии с пунктами гарантийного талона.

Информация об утилизации

Ротационный датчик уровня INNOLEVEL серии N-Ex-HT подлежит утилизации после принятия решения о нецелесообразности или невозможности его ремонта или недопустимости его дальнейшей эксплуатации.

Утилизация должна быть произведена способом, исключающим возможность восстановления изделия и его дальнейшей эксплуатации.