

# SP-G

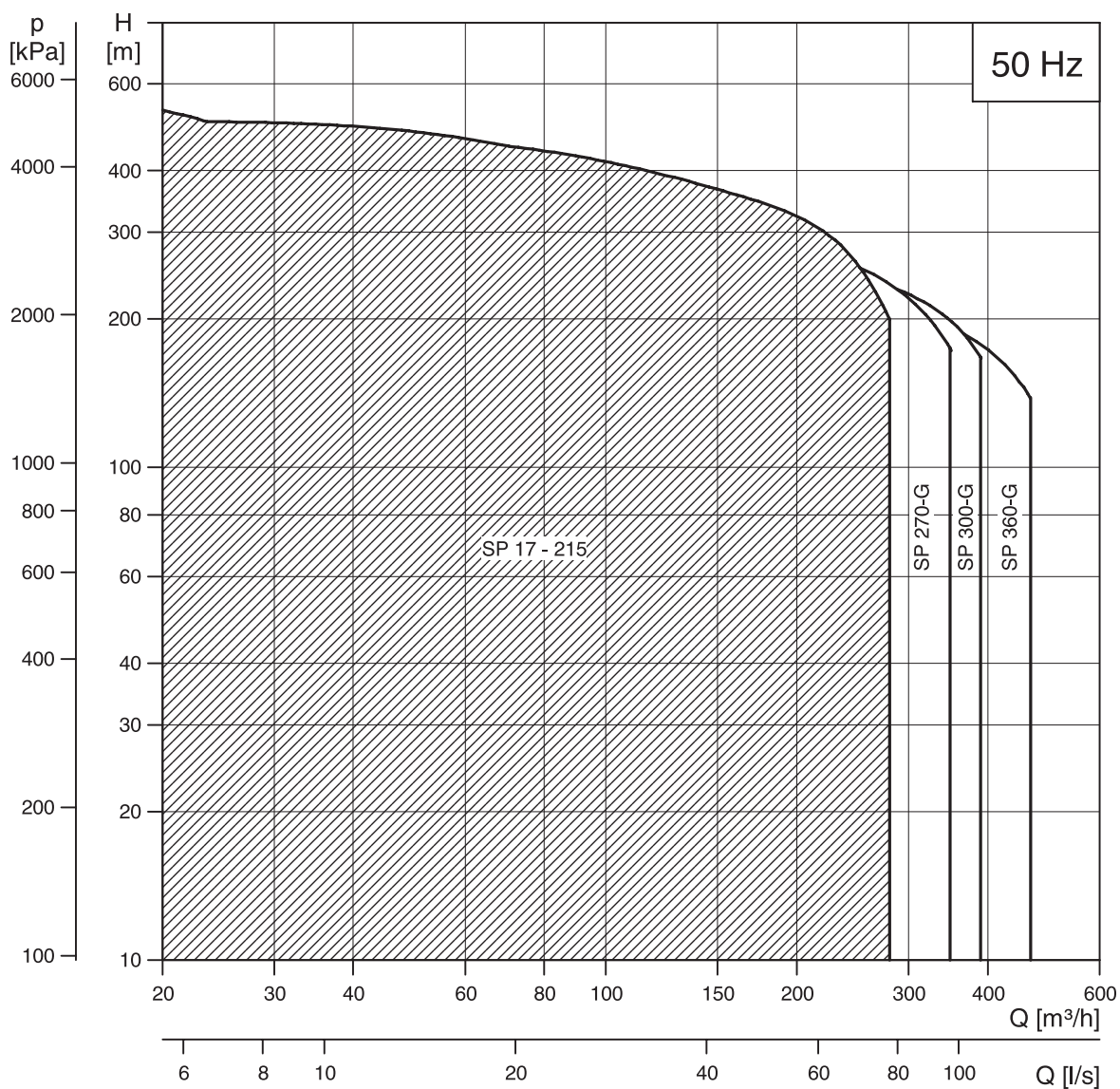
Скважинные насосы  
50 Гц



<b>1. Общие данные</b>	<b>4</b>	<b>9. Номера продуктов</b>	<b>45</b>
Диапазон характеристик	4	SP 270-G	45
Типовой ряд насосов	5	SP 300-G	46
Типовой ряд двигателей	5	SP 360-G	47
Типовое обозначение	5	<b>10. Grundfos Product Center</b>	<b>48</b>
Перекачиваемые жидкости	5		
Условия эксплуатации	5		
Максимальная температура перекачиваемой жидкости	5		
Параметры электродвигателя	5		
Монтаж	5		
Режим эксплуатации с частотным преобразователем	6		
Плавный пуск	6		
<b>2. Погружные насосы</b>	<b>7</b>		
Особенности и преимущества	7		
Особенности насоса	7		
<b>3. Поружные электродвигатели</b>	<b>9</b>		
Особенности и преимущества	9		
Спецификация материалов для двигателей MMS	10		
<b>4. Условия снятия характеристик с графиков кривых</b>	<b>11</b>		
Условия снятия характеристик с графиков кривых	11		
Расчёт КПД	11		
<b>5. Диаграммы характеристик и технические данные</b>	<b>12</b>		
SP 270-G	12		
SP 300-G	16		
SP 360-G	20		
<b>6. Данные электрооборудования</b>	<b>24</b>		
3 x 400 В, погружные электродвигатели с перематываемой обмоткой MMS	24		
<b>7. Принадлежности</b>	<b>25</b>		
Устройство защиты электродвигателя MP 204	25		
Преобразователь частоты CUE	27		
Интерфейс передачи данных CIU	29		
Реле PR 5714 с датчиком Pt100	32		
Погружной кабель	34		
Крепеж для кабеля	34		
Кабельная муфта разъемная	34		
Термоусадочная кабельная муфта KM	35		
Кабельная муфта заливная тип M0 - M4	36		
Цинковые аноды	37		
Анодные ленты на насосную часть	37		
Кожух охлаждения	39		
Кожухи охлаждения SP-G	40		
<b>8. Подбор кабеля</b>	<b>42</b>		
Кабели	42		
Расчет кабеля	44		
Расчет потерь мощности	44		

# 1. Общие данные

## Диапазон характеристик



TM01 6548 0408

Рис. 1. Диапазон характеристик, 50 Гц

Информацию по насосам SP 17 – SP 215 смотрите в каталоге SP.

### Типовой ряд насосов

Описание	SP 270-G	SP 300-G	SP 360-G
Чугун	•	•	•
Соединение DIN	DN 175	DN 175	DN 175

### Типовой ряд двигателей

Описание	Мощность двигателя 22-250 кВт
Три фазы	•
Перематываемый электродвигатель	•
Нержавеющая сталь DIN/EN 1.4401, AISI 316 Чугун EN-JL1040	•

Для двигателей мощностью до 75 кВт рекомендуется прямой пуск.

Для двигателей мощностью более 75 кВт рекомендуется плавный пускатель или автотрансформатор, см. Плавный пуск. Электродвигатели MMS могут управляться через преобразователь частоты, см. раздел Режим эксплуатации с частотным преобразователем.

Для всех типоразмеров имеются электродвигатели с пуском звезда-треугольник.

### Типовое обозначение

Пример	SP	360-	2	A	G
Типовой ряд					
Номинальный расход в м <sup>3</sup> /ч					
Количество рабочих колес					
Тип рабочего колеса					
Материал деталей G = Чугун EN-JL1040					

### Перекачиваемые жидкости

Чистые, маловязкие, неагрессивные рабочие жидкости без твердых или длиноволокнистых включений.

Максимальное содержание песка: 50 г/м<sup>3</sup>.

### Условия эксплуатации

Расход, Q: до 470 м<sup>3</sup>/ч

Напор, H: до 407 м

Макс. рабочее давление: 60 бар

Температура хранения:

для насоса: от -20 до +60 °C

для электродвигателя: от -20 до +70 °C.

### Максимальная температура перекачиваемой жидкости

Электродвигатель	Скорость потока, обтекающего электродвигатель	Макс. температура жидкости*
MMS с PVC обмотками	0,15 м/с	25 °C
	0,5 м/с	30 °C
MMS с PE/PA обмотками	0,15 м/с	40 °C
	0,5 м/с	45 °C

\*Для насосов MMS 8" мощностью 110 кВт и MMS 10" мощностью 170 кВт максимальная температура жидкости на 5 °C ниже значений, указанных в данной таблице. Для насосов MMS 10" мощностью 190 кВт температура ниже на 10 °C.

### Параметры электродвигателя

Частота тока	50 Гц		
Степень защиты	IP58, IP68 – по запросу		
Частота пусков	MMS 8000	PVC обмотки	<ul style="list-style-type: none"> <li>• Рекомендуется не реже 1 раза в год.</li> <li>• Максимум 3 в час.</li> <li>• Максимум 30 в день.</li> </ul>
		PE/PA обмотки	<ul style="list-style-type: none"> <li>• Рекомендуется не реже 1 раза в год.</li> <li>• Максимум 8 в час.</li> <li>• Максимум 60 в день.</li> </ul>
	MMS 10000	PVC обмотки	<ul style="list-style-type: none"> <li>• Рекомендуется не реже 1 раза в год.</li> <li>• Максимум 2 в час.</li> <li>• Максимум 20 в день.</li> </ul>
		PE/PA обмотки	<ul style="list-style-type: none"> <li>• Рекомендуется не реже 1 раза в год.</li> <li>• Максимум 6 в час.</li> <li>• Максимум 50 в день.</li> </ul>
	MMS 12000	PVC обмотки	<ul style="list-style-type: none"> <li>• Рекомендуется не реже 1 раза в год.</li> <li>• Максимум 2 в час.</li> <li>• Максимум 15 в день.</li> </ul>
		PE/PA обмотки	<ul style="list-style-type: none"> <li>• Рекомендуется не реже 1 раза в год.</li> <li>• Максимум 5 в час.</li> <li>• Максимум 40 в день.</li> </ul>
Изменение напряжения	-10 % / +6 % для всех типоразмеров двигателя		

### Монтаж

Электродвигатель	Монтаж	
	Вертикальный	Горизонтальный
MMS 8000	22 – 110 кВт	22 – 92 кВт
MMS 10000	75 – 190 кВт	75 – 170 кВт
MMS 12000	147 – 250 кВт	147 – 190 кВт

## Режим эксплуатации с частотным преобразователем

В принципе, все погружные насосы SP-G могут управляться посредством преобразователя частоты.

Для этого должны быть соблюдены следующие условия:

- Мин. частота: 30 Гц;  
макс. частота: 60 Гц (проверьте характеристику мощности двигателя).
- Рекомендуется выбрать электродвигатель с минимальным запасом мощности 10 % или промышленный двигатель с более низкой тепловой нагрузкой.
- Необходимо обеспечить достаточное охлаждение электродвигателя (охлаждающий кожух).
- Электродвигатель должен иметь защиту от неприемлемо высоких неустановившихся напряжений.
- Пропорциональное регулирование напряжения/частоты ( $U/f = \text{постоянное}$ ).
- Преобразователь должен выбираться в соответствии с номинальным током выбранного погружного электродвигателя.

Дополнительную информацию можно получить в компании Grundfos.

## Плавный пуск

Пусковое напряжение составляет не менее 55 % от номинала.

Если требуется более высокий начальный пусковой момент или источник питания не оптимальный, пусковое напряжение должно быть выше.

Время разгона (до выхода на номинальное напряжение): Макс. 3 сек

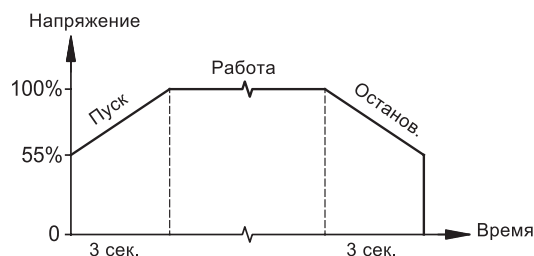
Время биения: Макс. 3 сек.

При выполнении указаний по времени разгона и биения можно избежать излишнего нагревания двигателей.

Если плавный пускатель оснащён переключками, он будет работать только во время разгона и биения.

Это позволяет снизить нагрузку на плавный пускатель и сэкономить энергию в отличие от работы без переключек.

Плавный пускатель не должен использоваться в сочетании с работой в режиме генератора.



TM00 5691 1395

Рис. 2. Плавный пуск/останов.

## 2. Погружные насосы

### Особенности и преимущества

#### Типовой ряд насосов

Насосы SP-G представляют собой комплексный ряд насосов, обеспечивающих более высокую подачу в сравнении с остальными насосами серии SP.

Насосы SP 270-G, SP 300-G и SP 360-G являются полусевыми насосами. Насосы имеют оптимальное количество ступеней под любую рабочую точку.

### Особенности насоса

#### Подшипники с каналами для песка

Подшипники в насосах SP 270-G, SP 300-G и SP 360-G имеют восьмиугольную форму внутренней поверхности для возможности выведения песка с перекачиваемой жидкостью.

#### Приёмный сетчатый фильтр

Приёмный сетчатый фильтр не позволяет частицам, превышающим определённый размер, попасть в насос и повредить его.

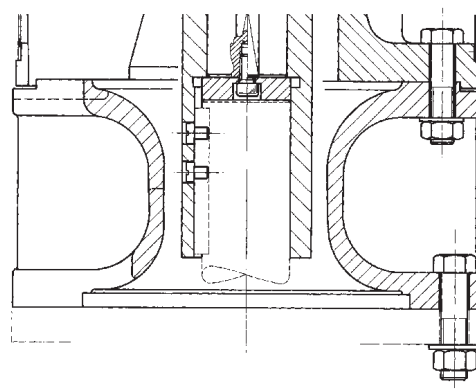


Рис. 3. Приёмный сетчатый фильтр

TM00 7302 1096

#### Защита от восходящего давления

Данная серия насосов имеет винтовое соединение между муфтой насоса и валом двигателя, что обеспечивает перенос избыточной осевой силы, если таковая имеется, в насосе на стопорное кольцо двигателя.



TM01 5003 1399

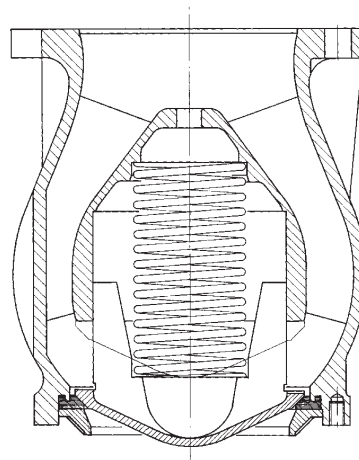
Рис. 4. Защита от восходящего давления

#### Обратный клапан

Все насосы снабжены надёжным обратным клапаном, предотвращающим обратный поток воды при остановке насоса.

Кроме того, малое время перекрытия обратного клапана позволяет свести к минимуму риск возникновения гидравлического удара.

Корпус клапана разработан с учетом оптимальных гидравлических характеристик для минимизации потерь давления в клапане и тем самым способствует высокому КПД насоса.



TM01 5002 1399

Рис. 5. Обратный клапан в корпусе

#### Щелевое уплотнение

Все насосы имеют заменяемое щелевое уплотнение в каждой камере.

Это значит, что в случае износа щелевое уплотнение можно легко заменить.

## Спецификация материалов

Поз.	Наименование	Материалы	DIN/EN	AISI
1	Обратный клапан	Чугун	EN-JL1040	
1d	Кольцо	NBR		
2	Тарелка клапана	Бронза	2.0975.03	
3	Седло клапана	NBR		
4	Камера	Чугун	EN-JL1040	
7	Щелевое уплотнение	Бронза	2.1182.03	
8	Подшипник	Сталь + бутадиен- нитрильный каучук		
13	Рабочее колесо	Бронза без цинка	2.1050.01	
14	Промежуточное соединение всасывающей линии	Чугун	EN-JL1040	
15	Сетчатый фильтр	Нерж. сталь	1.4301	304
16	Вал	Нерж. сталь	1.4028	420
16a	Шпонка	Нерж. сталь	1.4301	304
18	Манжета кабеля	Нерж. сталь	1.4301	304
24	Муфта	Нерж. сталь	1.4028	420
35a	Шпилька	Нерж. сталь	1.4301	304
35b	Гайка	Нерж. сталь	1.4301	304
39	Пружина для тарелки клапана	Нерж. сталь	1.4401	316
73	Муфта	Чугун	EN-JS1030	

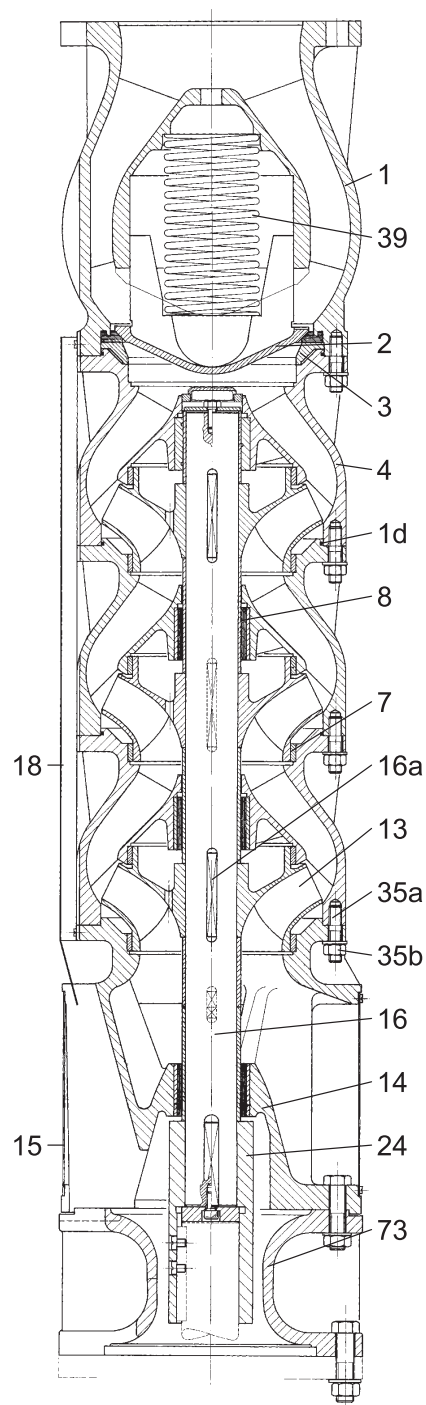


Рис. 6. SP 300-G

TM01 4984 2399

## 3. Поружные электродвигатели

### Особенности и преимущества

#### Типовой ряд двигателей

Все насосы SP-G оснащены двухполюсными трёхфазными погружными электродвигателями с перематываемой обмоткой MMS.

Для насосов SP-G электродвигатели MMS поставляются в типоразмерах 8", 10" и 12" (MMS 8000, MMS 10000 и MMS 12000), мощностью до 250 кВт.

Тип электродвигателя	Мощность двигателя [кВт]
MMS 8000	22-110
MMS 10000	110-190
MMS 12000	170-250

#### Материалы

Обычно торцевые щиты двигателей MMS изготавливаются из чугуна, а кожух – из нержавеющей стали в соответствии с DIN/EN 1.4401 (AISI 316).

#### Высокий КПД двигателя

Весь модельный ряд двигателей, производимых Grundfos, отличается высоким КПД, что способствует повышению энергоэффективности насосной системы в целом.

#### Перематываемые электродвигатели

Все двигатели MMS являются перематываемыми. Обмотки статора изготовлены из специальной водостойкой проволоки, что обеспечивает прямой контакт между обмотками и перекачиваемой жидкостью. Таким образом, достигается эффективное охлаждение обмоток.

#### Защита от реверса осевого смещения

Если насос при пуске работает при очень низком противодавлении, то при определенных условиях весь узел рабочего колеса может «всплыть». Это явление, получившее название «реверса осевого смещения», может привести к разрушению как насоса, так и электродвигателя. Поэтому для предохранения от повреждений как электродвигателей, так и насосов предусматривается защита от реверса осевого смещения в наиболее критическом режиме – при пуске насоса. Защита реализована в виде встроенного упорного (стопорного) кольца.

#### Жидкость в электродвигателе

Тип SML-3 имеет защиту от мороза до -20 °С.

Жидкость в электродвигателе обладает противокоррозийными и смазывающими свойствами. Для наилучшей защиты рекомендуется концентрация в воде от 40 % до 60 %.

Если для определённого применения будет запрещено использовать SML-3 в смеси с водой, двигатели MMS можно заполнить чистой водой.

Двигатели, не заполненные жидкостью, поставляются по запросу.

#### Защита от перегрева

Погружные электродвигатели MMS по запросу могут поставляться оснащенными датчиками температуры Pt100 или Pt1000.

Вместе с блоком управления датчик является гарантией того, что максимальная рабочая температура превышена не будет.



Рис. 7. Двигатели MMS

TM01 7873 4999

## Спецификация материалов для двигателей MMS

### Погружные перематываемые электродвигатели

Поз.	Компонент	Материал	DIN/EN
202	Вал	Сталь	1.0533
202a	Торцы вала	Нерж. сталь	1.4460
203/ 206	Упорный подшипник Неподвижная/ вращающаяся часть	12"	Закаленная сталь/ EPDM
		8" - 10"	Керамика/ графит
204	Втулка подшипника	8" and 10"	Графит
		12"	Нерж. сталь/ NBR
205	Корпус верхнего подшипника	Чугун	EN-JL1040
212	Мембрана	CR	
213	Торцовая часть корпуса электродвигателя	Чугун	EN-JL1040
218	Кожух двигателя	Нерж. сталь	1.4301
220	Кабель электродвигателя	EPDM	
226	Уплотнение вала	Керамика/ графит	
235	Промежуточный корпус	Чугун	EN-JL1040
236	Корпус нижнего подшипника	Чугун	EN-JL1040

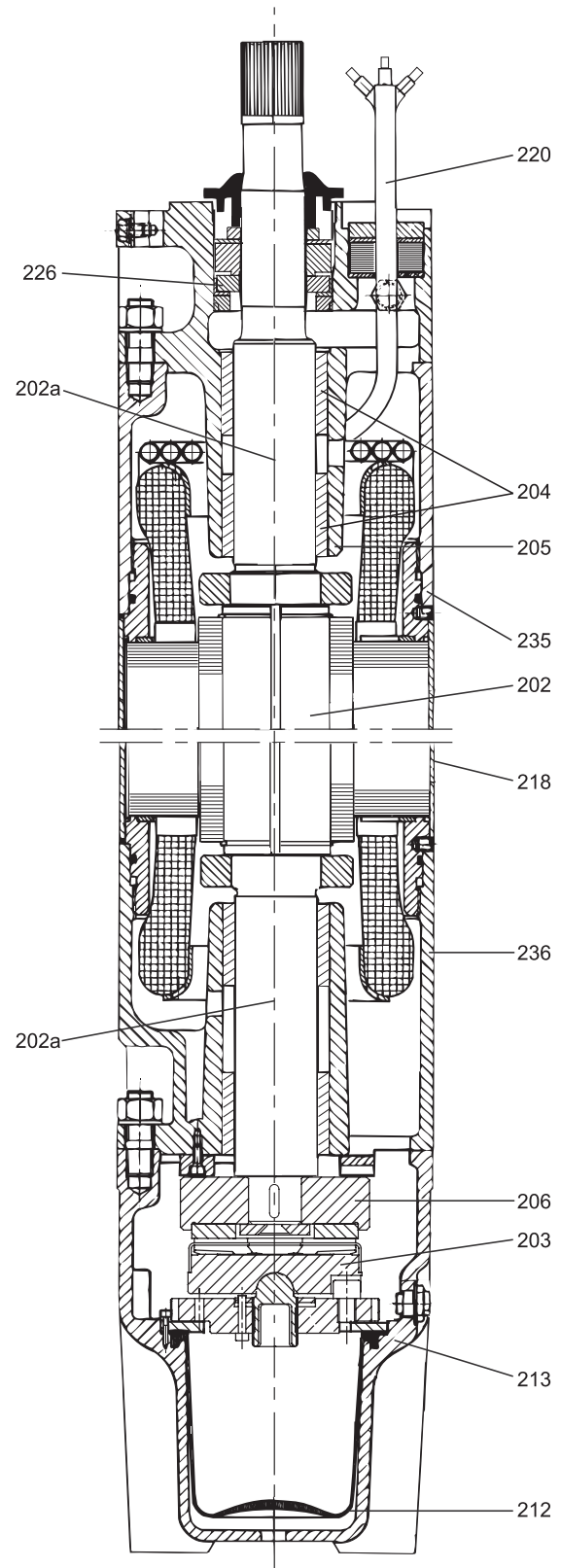


Рис. 8. MMS 10000

TM01 4985 0404

## 4. Условия снятия характеристик с графиков кривых

### Условия снятия характеристик с графиков кривых

Приведённые ниже условия применимы к кривым на страницах с 12 по 23:

#### Общие данные

- Кривые отображают работу насосов при фактической частоте вращения относительно серии стандартных двигателей.

Графические характеристики действительны для насосов, оснащенных электродвигателями со следующими номинальными частотами вращения: электродвигатели от 8 до 12 дюймов  $n = 2900 \text{ мин}^{-1}$ .

Измерения выполнялись с водой без содержания воздуха при температуре  $20 \text{ }^\circ\text{C}$ . Характеристики действительны для кинематической вязкости  $1 \text{ мм}^2/\text{с}$  (1 сСт). Если перекачиваемые жидкости имеют более высокую плотность, чем у воды, может потребоваться установка электродвигателя большей мощности.

- Рабочие характеристики включают возможные потери, такие как потери на обратном клапане.

#### Графики характеристик SP-G

- **Q/H:** Рабочие характеристики включают потери на клапане и на входе при фактической частоте вращения.
- При работе без обратного клапана повысится фактический напор при номинальной характеристике от 0,5 до 1,0 м.
- **NPSH:** Рабочая характеристика включает всасывающий соединительный трубопровод и показывает требуемое давление на входе.
- **Кривая мощности:**  $P_2$  отображает потребляемую мощность насоса при фактическом значении частоты вращения для каждого отдельного типоразмера насоса.
- **Кривая КПД:**  $\eta_a$  отображает к.п.д. ступени насоса для насосов с рабочим колесом типа F. КПД насосов с несколькими рабочими колёсами или рабочими колёсами с диаметром, отличным от диаметра рабочего колеса типа F, ниже характеристики  $\eta_a$ , представленной в диаграмме. Фактический КПД точно в рабочей точке можно рассчитать, как показано в следующем разделе.

### Расчёт КПД

Чтобы рассчитать точный КПД насоса со стандартным электродвигателем, пользуйтесь следующим уравнением:

$$\eta_p = \frac{Q \times H}{P_2 \times 367} \times 100$$

где

Q = Расход в  $\text{м}^3/\text{ч}$  в рабочей точке;

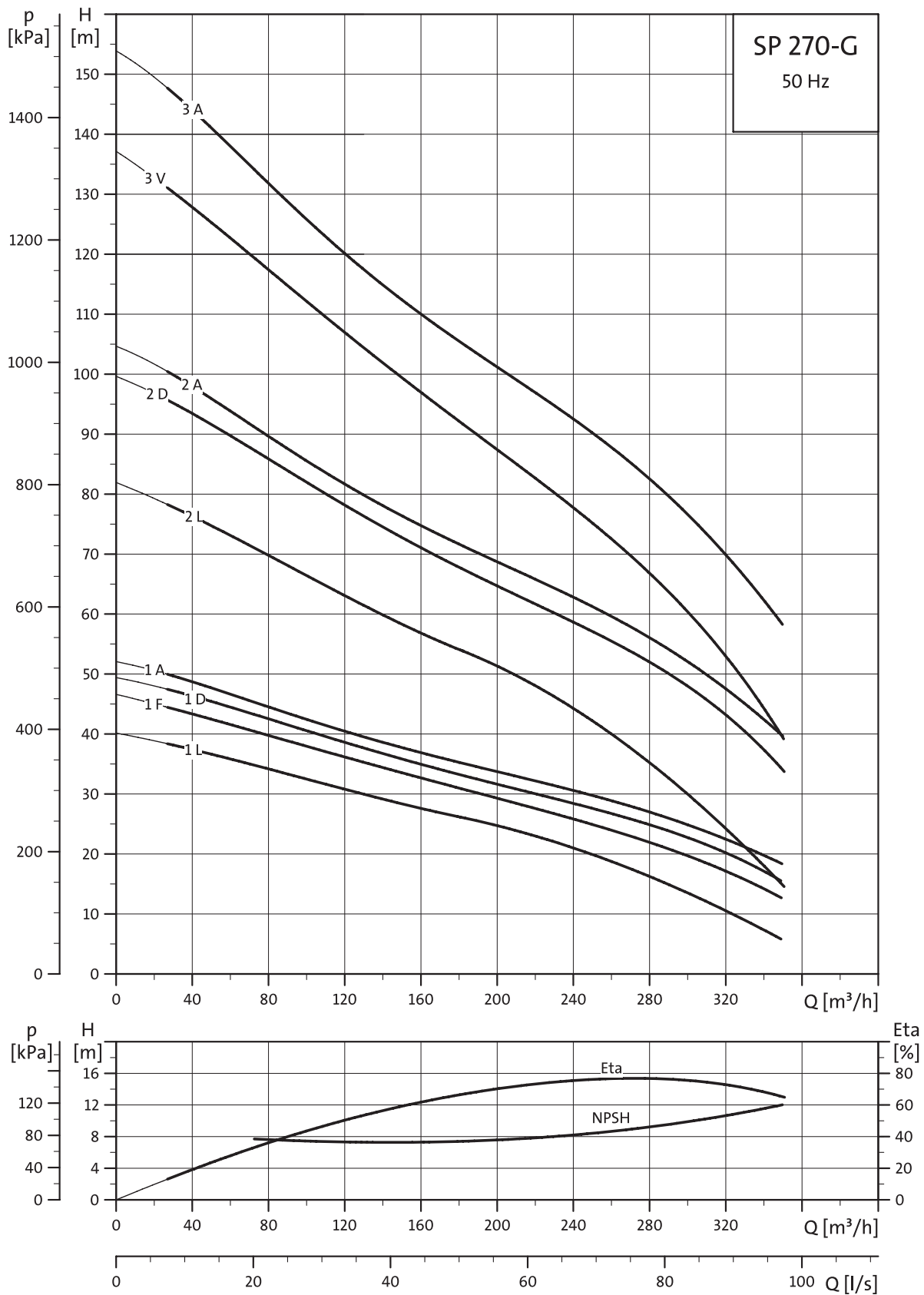
H = Напор в м в рабочей точке;

$P_2$  = Требуемая мощность в кВт в рабочей точке по серии кривых;

$\eta_p$  = Рассчитанный КПД насоса в рабочей точке.

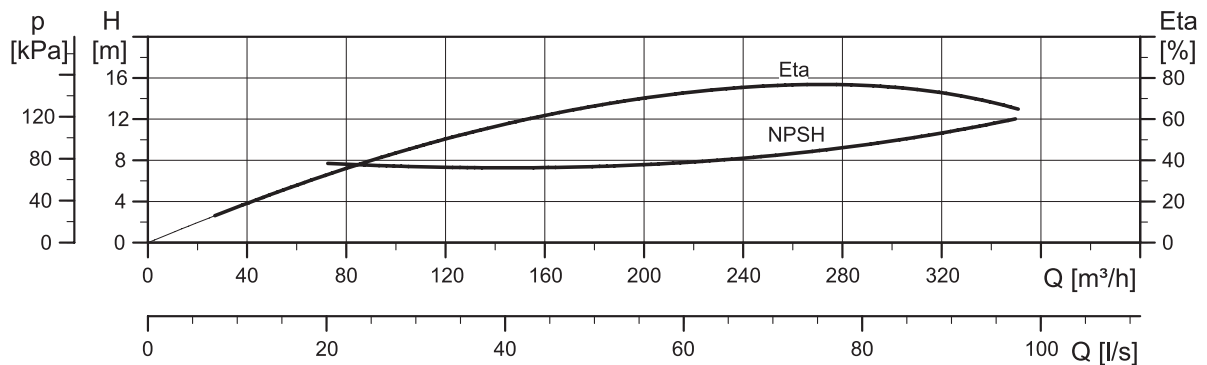
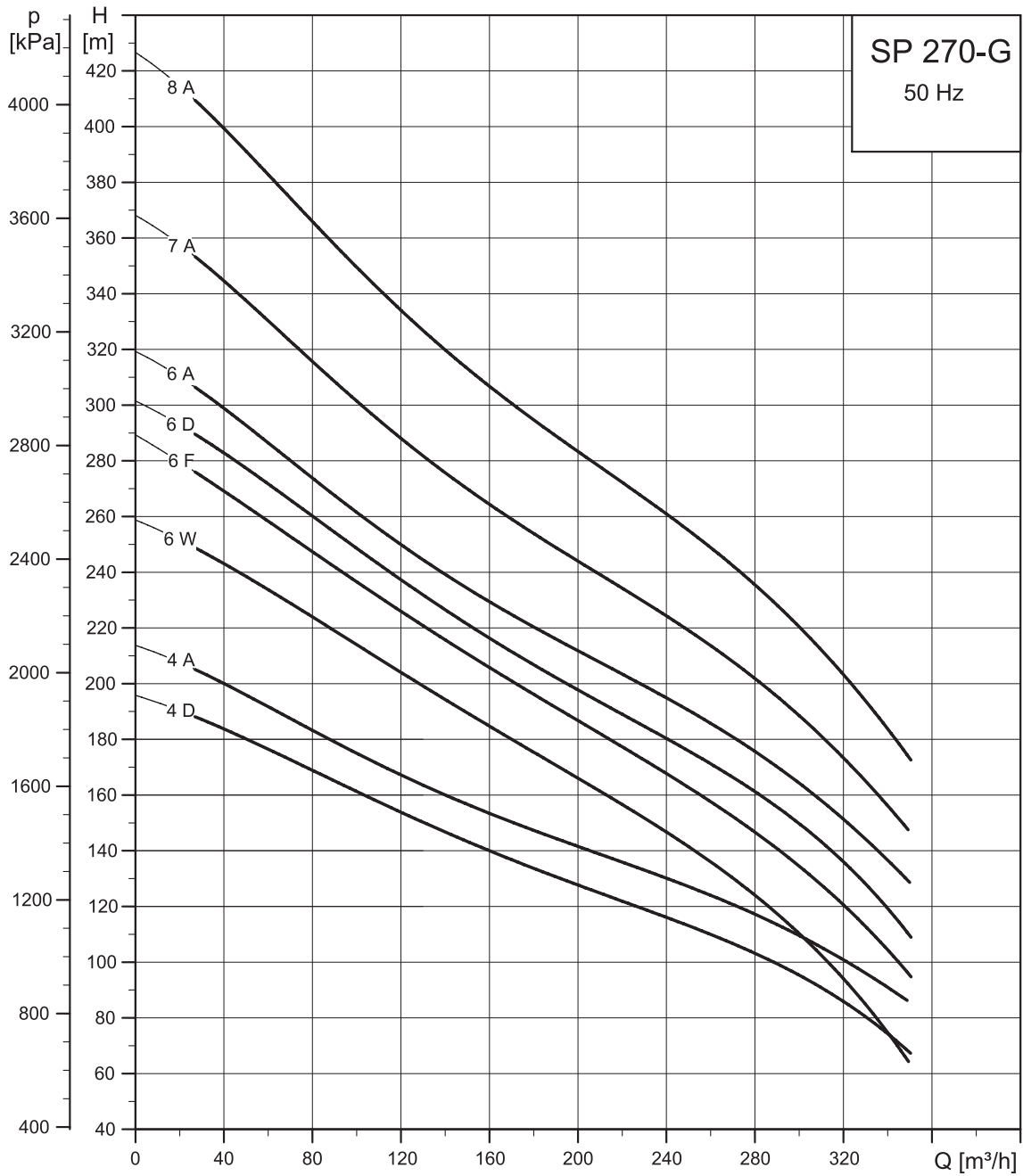
## 5. Диаграммы характеристик и технические данные

### SP 270-G



TM01 4847 3303

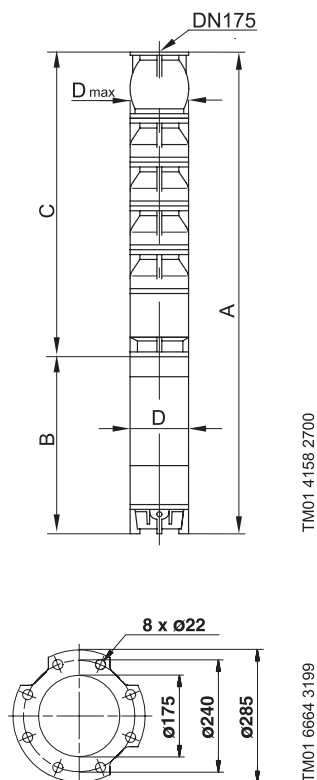
**Примечание:** Кривая NPSH одинаковая для всех типов рабочего колеса. Кривая КПД представлена для рабочего колеса типа F. Для всех остальных типов рабочего колеса необходимо вычислять величину КПД. Смотрите «Вычисление КПД» на стр. 11.



TM01 4848 3303

**Примечание:** Кривая NPSH одинаковая для всех типов рабочего колеса. Кривая КПД представлена для рабочего колеса типа F. Для всех остальных типов рабочего колеса необходимо вычислять величину КПД. Смотрите «Вычисление КПД» на стр. 11.

## Размеры и масса



Тип насоса	Электродвигатель		Размеры (мм)				Масса нетто (кг)	Объем упаковки (м <sup>3</sup> )
	Тип	Мощность (кВт)	С	В	А	Д		
SP 270-1L G	MMS 8000	22	881	1010	1891	192	266	0,455
SP 270-1F G	MMS 8000	26	881	1050	1931	192	274	0,455
SP 270-1D G	MMS 8000	30	881	1110	1991	192	286	0,455
SP 270-1A G	MMS 8000	37	881	1160	2041	192	296	0,455
SP 270-2L G	MMS 8000	45	1061	1270	2331	192	342	0,494
SP 270-2D G	MMS 8000	55	1061	1350	2411	192	357	0,494
SP 270-2A G	MMS 8000	63	1061	1490	2551	192	383	0,553
SP 270-3V G	MMS 8000	75	1241	1590	2831	192	427	0,613
SP 270-3A G	MMS 8000	92	1241	1830	3071	192	473	0,692
SP 270-4D G	MMS 8000	110	1421	2060	3481	192	523	0,765
SP 270-4D G	MMS 10000	110	1421	1690	3111	237	605	0,705
SP 270-4A G	MMS 10000	132	1421	1870	3290	237	655	0,705
SP 270-6W G	MMS 10000	132	1781	1870	3651	237	705	0,806
SP 270-6F G	MMS 10000	147	1781	2070	3851	237	770	0,806
SP 270-6D G	MMS 12000	170	1807	1880	3687	286	890	0,765
SP 270-6A G	MMS 12000	190	1807	1980	3787	286	935	0,806
SP 270-7A G	MMS 12000	220	1987	2110	4097	286	1010	0,886
SP 270-8A G	MMS 12000	250	2167	2280	4447	286	1100	0,926

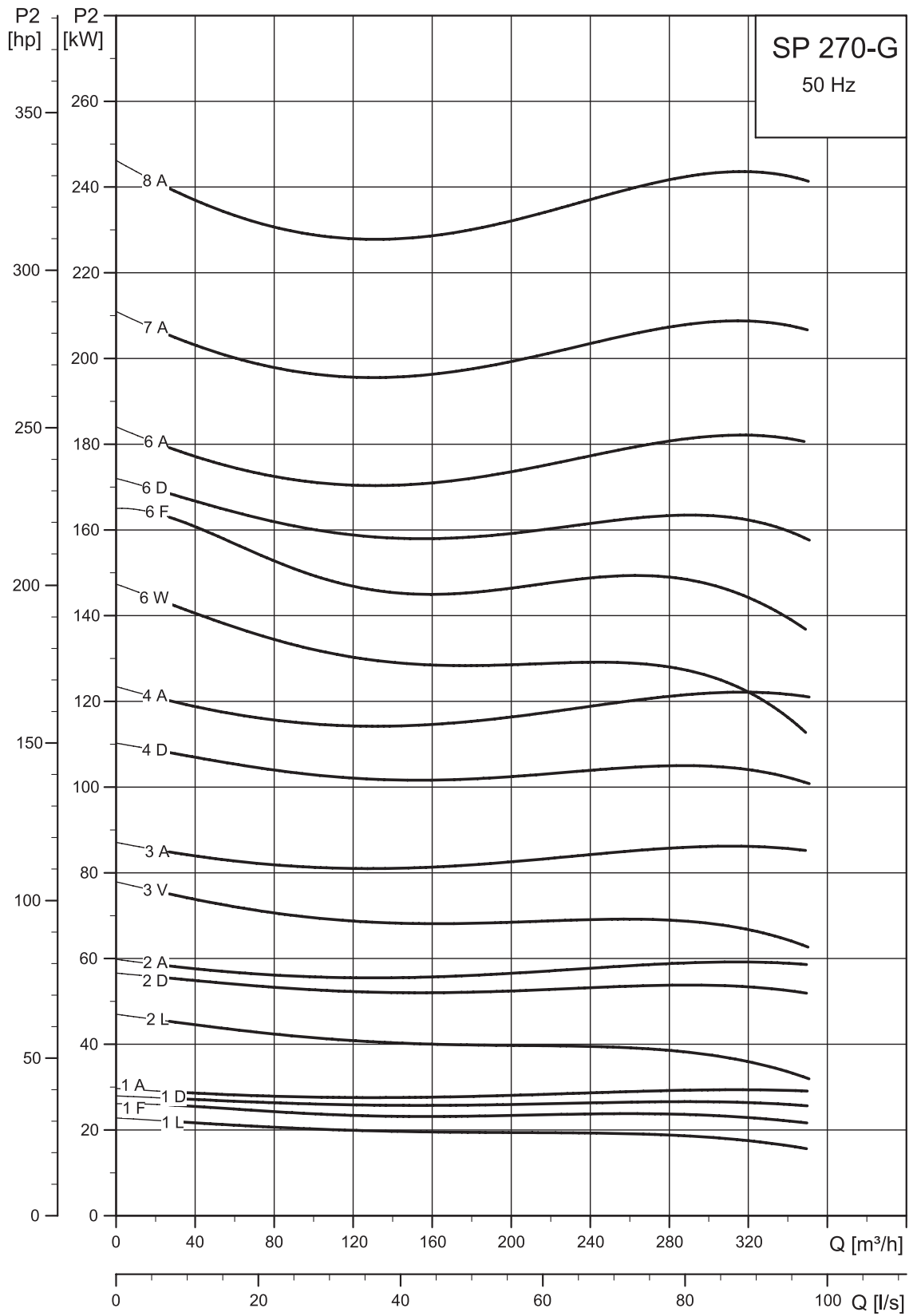
D<sub>макс</sub> для SP 270-1L G - SP 270-6F G (8" и 10") Прямой пуск: 290 мм.

D<sub>макс</sub> для SP 270-6D G - SP 270-8A G (12") Прямой пуск: 294 мм.

D<sub>макс</sub> для SP 270-G (8", 10" и 12") Пуск звезда/треугольник: 291 мм.

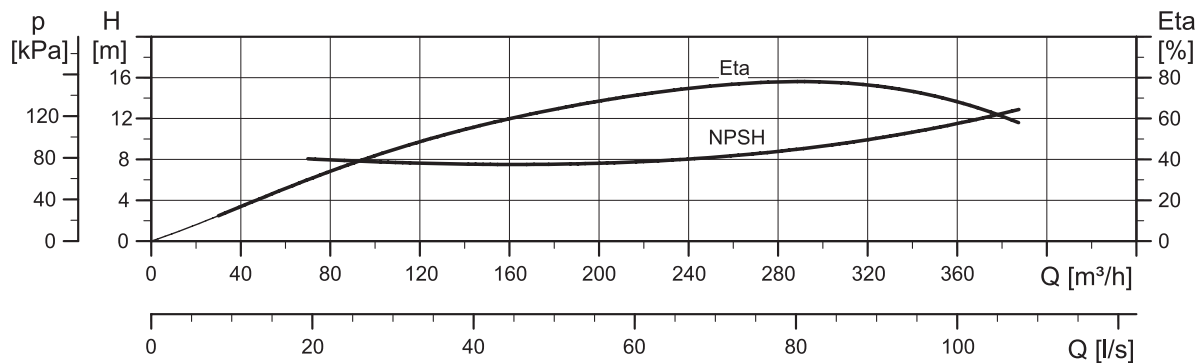
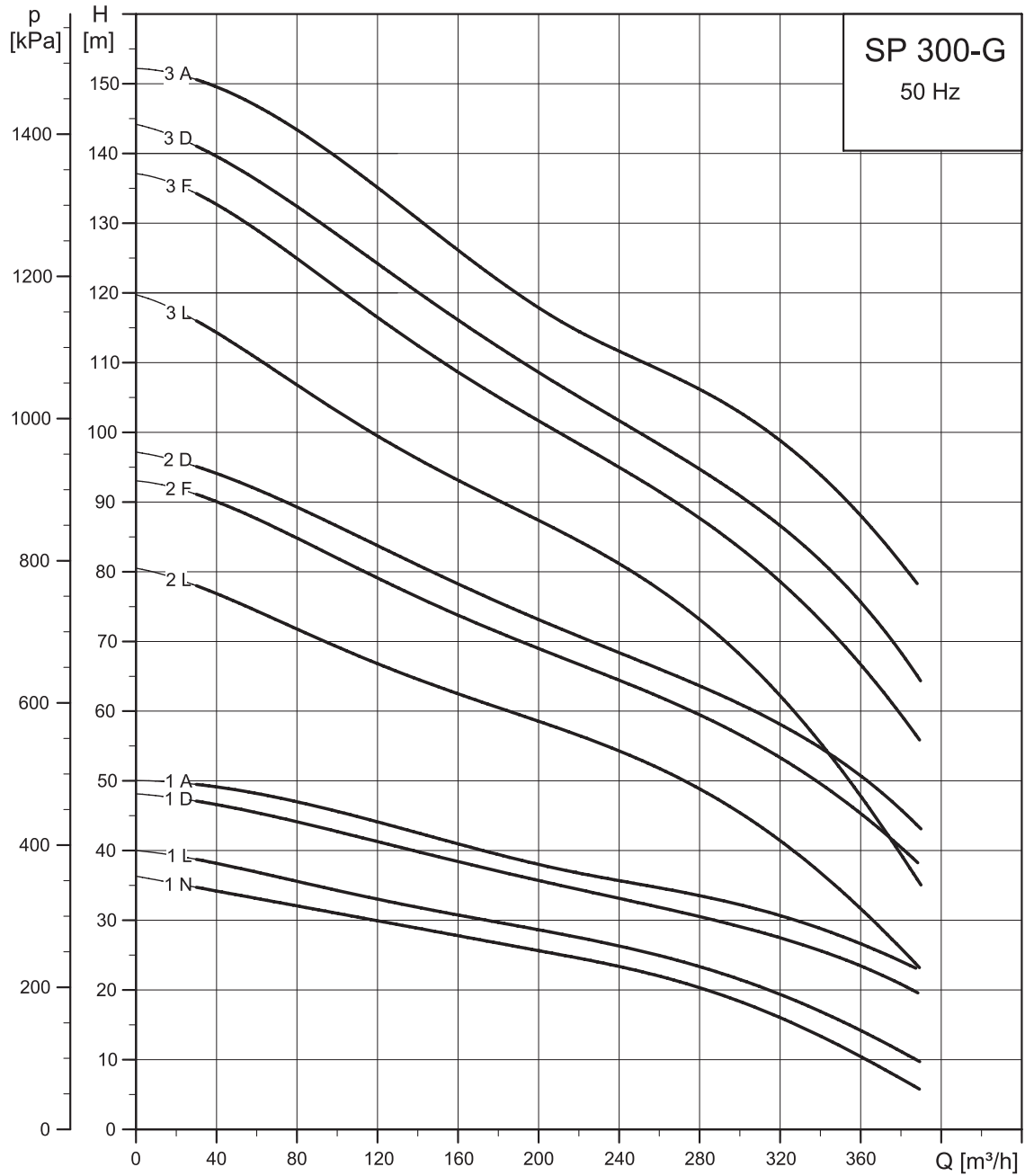
## Данные электрооборудования 3 x 400 В

Тип	Размер	Электродвигатель Мощность (кВт)	Номинальный ток I <sub>1/1</sub> [А]	КПД двигателя (%)			Коэффициент мощности			I <sub>start</sub> I <sub>1/1</sub>
				η50 %	η75 %	η100 %	cos φ 50 %	cos φ 75 %	cos φ 100 %	
MMS 8000	8"	22	48,0	80	82	82	0,72	0,81	0,84	5,3
MMS 8000	8"	26	56,5	80	82	82	0,76	0,83	0,85	5,1
MMS 8000	8"	30	64,0	82	84	84	0,74	0,82	0,85	5,7
MMS 8000	8"	37	78,5	82	84	84	0,74	0,82	0,85	5,7
MMS 8000	8"	45	96,5	84	86	86	0,65	0,76	0,82	6,0
MMS 8000	8"	55	114	84	86	86	0,72	0,81	0,85	5,9
MMS 8000	8"	63	132	85	87	87	0,66	0,78	0,83	5,7
MMS 8000	8"	75	152	86	87	87	0,71	0,82	0,86	5,8
MMS 8000	8"	92	186	87	88	87	0,72	0,82	0,86	5,9
MMS 8000	8"	110	224	80	82	82	0,72	0,81	0,84	5,8
MMS 10000	10"	110	228	85	87	88	0,70	0,79	0,84	5,7
MMS 10000	10"	132	270	85	88	88	0,72	0,81	0,84	5,7
MMS 10000	10"	147	315	84	87	87	0,64	0,75	0,81	6,2
MMS 12000	12"	170	345	85	87	88	0,69	0,79	0,85	6,1
MMS 12000	12"	190	390	85	87	88	0,68	0,80	0,84	6,2
MMS 12000	12"	220	445	85	87	88	0,69	0,80	0,85	6,1
MMS 12000	12"	250	505	85	87	88	0,69	0,80	0,85	5,9



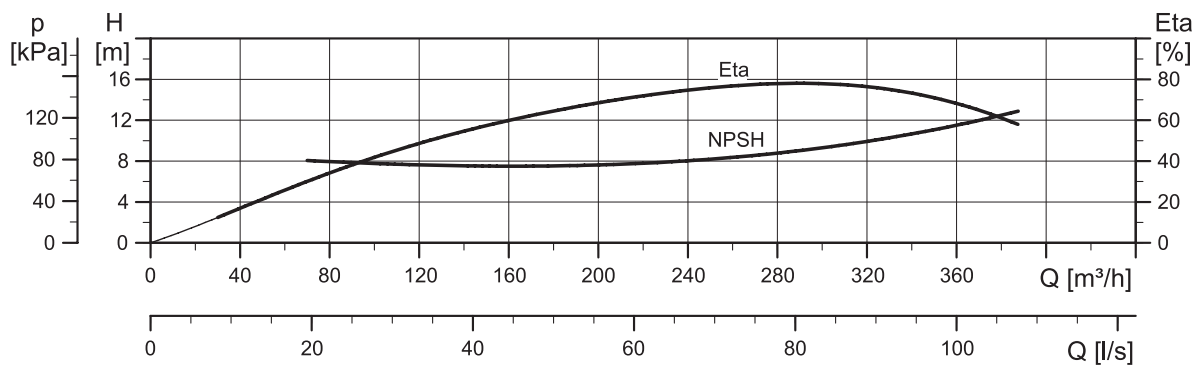
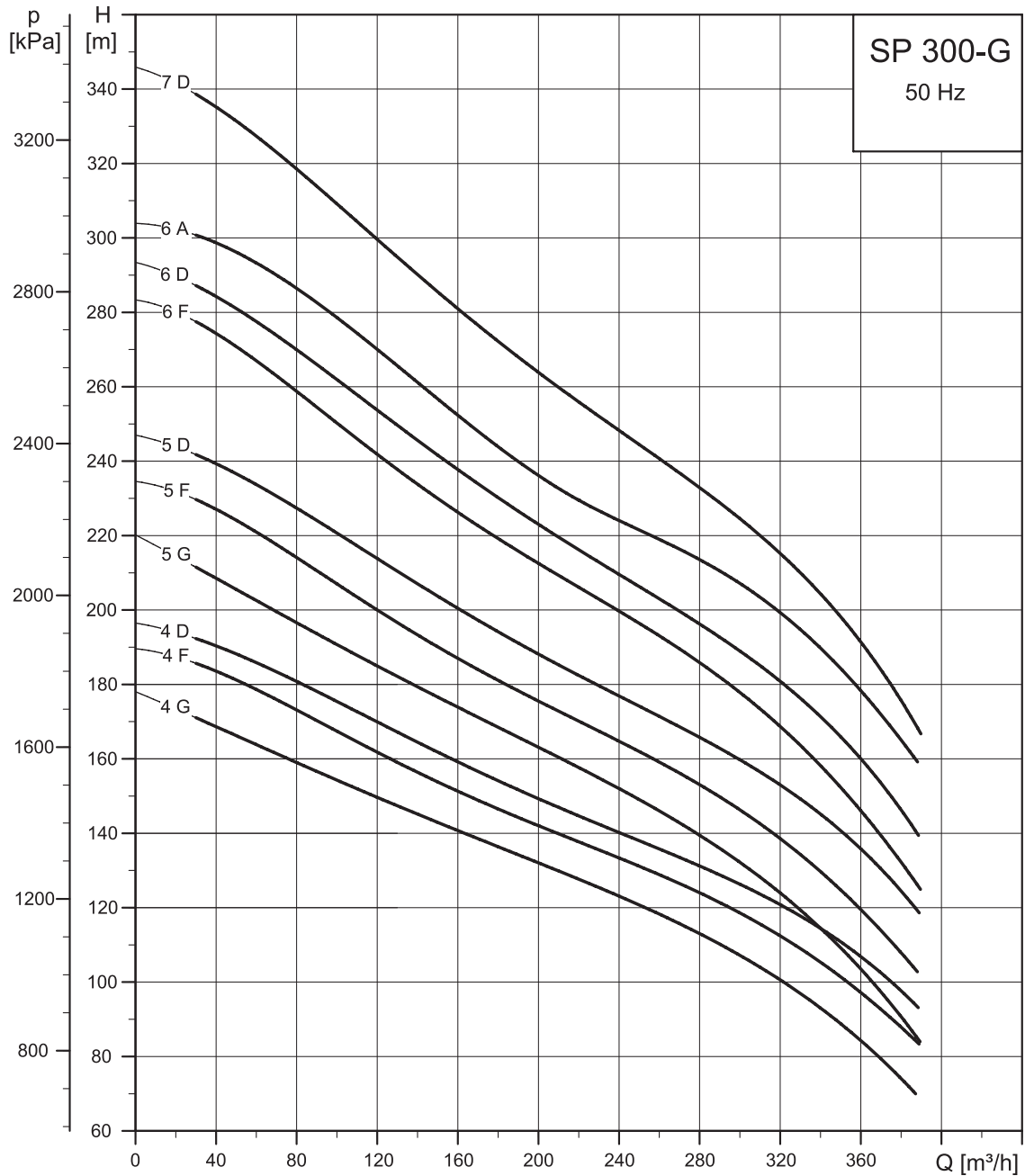
TM01 4849 1104

### SP 300-G



TM01 4850 3303

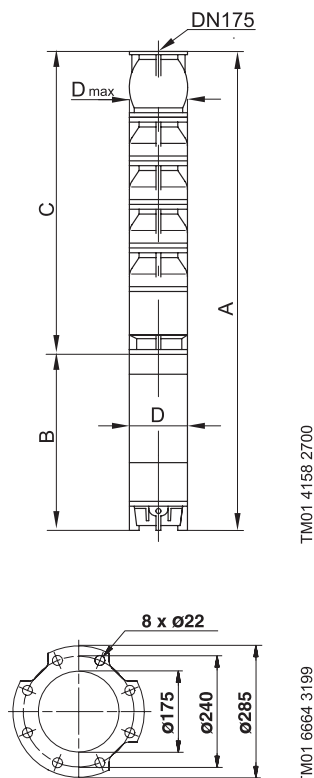
**Примечание:** Кривая NPSH одинаковая для всех типов рабочего колеса. Кривая КПД представлена для рабочего колеса типа F. Для всех остальных типов рабочего колеса необходимо вычислять величину КПД. Смотрите «Вычисление КПД» на стр. 11.



**Примечание:** Кривая NPSH одинаковая для всех типов рабочего колеса. Кривая КПД представлена для рабочего колеса типа F. Для всех остальных типов рабочего колеса необходимо вычислять величину КПД. Смотрите «Вычисление КПД» на стр. 11.

TM01 4851 3303

## Размеры и масса



Тип насоса	Электродвигатель		Размеры (мм)				Масса нетто (кг)	Объем упаковки (м³)
	Тип	Мощность (кВт)	С	В	А	Д		
SP 300-1N G	MMS 8000	26	881	1050	1931	192	266	0,415
SP 300-1L G	MMS 8000	30	881	1110	1991	192	286	0,415
SP 300-1D G	MMS 8000	37	881	1160	2041	192	296	0,455
SP 300-1A G	MMS 8000	45	881	1270	2151	192	317	0,455
SP 300-2L G	MMS 8000	55	1061	1350	2411	192	357	0,494
SP 300-2F G	MMS 8000	63	1061	1490	2551	192	383	0,553
SP 300-2D G	MMS 8000	75	1061	1590	2651	192	402	0,533
SP 300-3L G	MMS 8000	75	1241	1590	2931	192	427	0,613
SP 300-3F G	MMS 8000	92	1241	1830	3071	192	473	0,692
SP 300-3D G	MMS 8000	110	1241	2060	3301	192	523	0,705
SP 300-3D G	MMS 10000	110	1241	1690	2931	237	580	0,624
SP 300-3A G	MMS 10000	132	1241	1870	3111	237	630	0,705
SP 300-4G G	MMS 10000	132	1421	1870	3291	237	655	0,705
SP 300-4F G	MMS 10000	132	1421	1870	3291	237	655	0,705
SP 300-4D G	MMS 10000	147	1421	2070	3491	237	720	0,765
SP 300-5G G	MMS 10000	147	1601	2070	3671	237	745	0,765
SP 300-5F G	MMS 12000	170	1627	1880	3507	286	865	0,765
SP 300-5D G	MMS 12000	190	1627	1980	3607	286	910	0,846
SP 300-6F G	MMS 12000	190	1807	1980	3787	286	935	0,846
SP 300-6D G	MMS 12000	220	1807	2110	3917	286	985	0,846
SP 300-6A G	MMS 12000	250	1807	2280	4087	286	1060	0,846
SP 300-7D G	MMS 12000	250	1987	2280	4267	286	1085	0,886

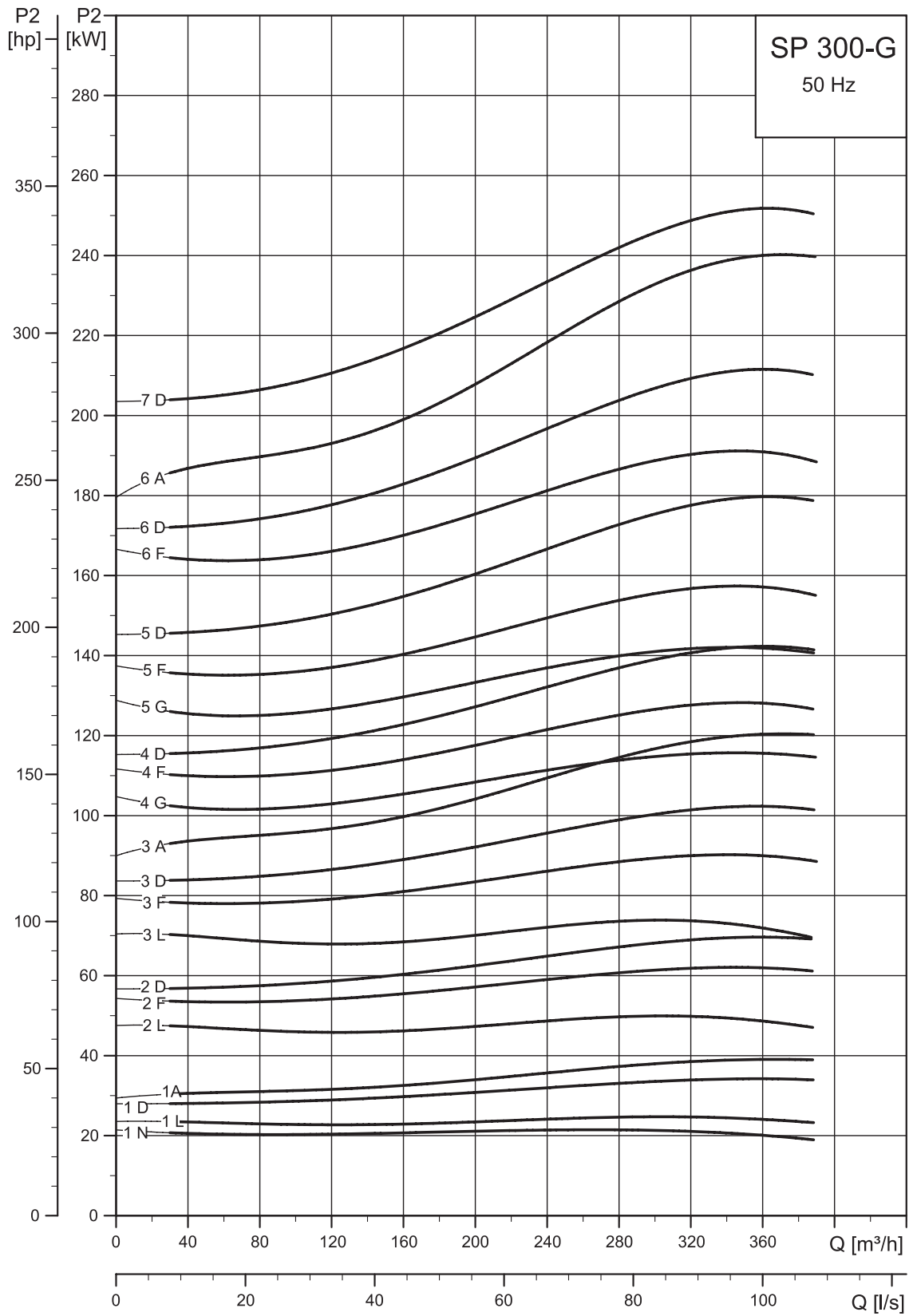
D<sub>макс</sub> для SP 300-1N G - SP 300-5G G (8" и 10") Прямой пуск: 290 мм.

D<sub>макс</sub> для SP 300-5F G - SP 300-7D G (12") Прямой пуск: 294 мм.

D<sub>макс</sub> для SP 300-G (8", 10" и 12") Пуск звезда/треугольник: 291 мм.

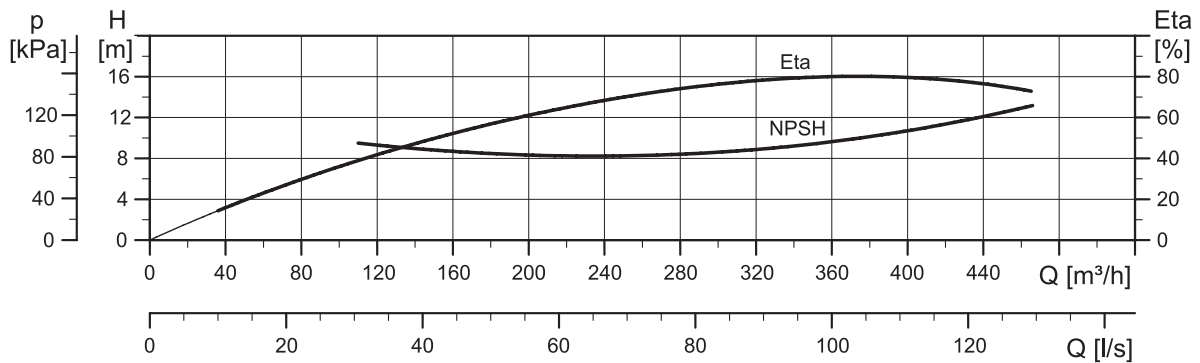
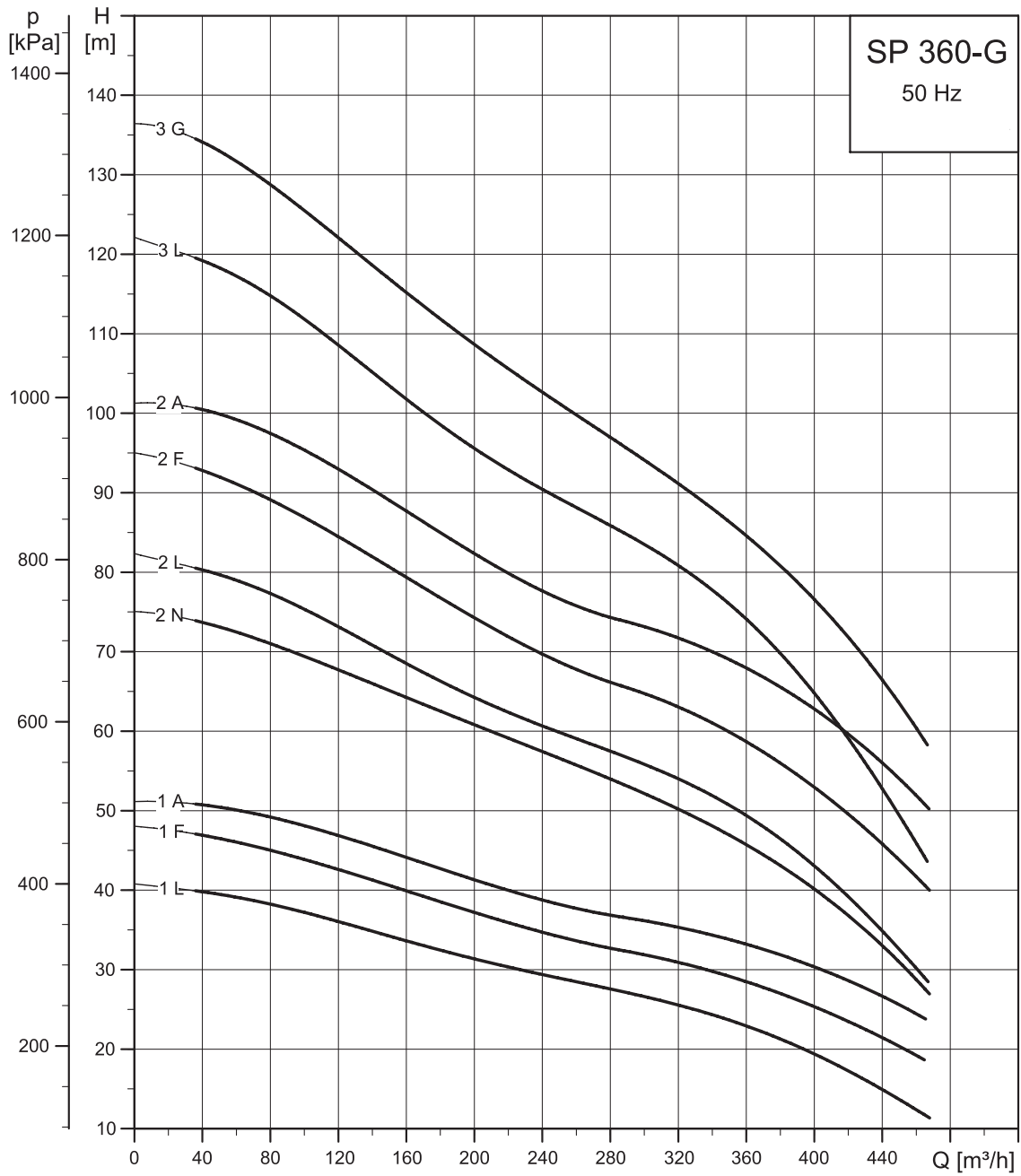
## Данные электрооборудования 3 x 400 В

Тип	Электродвигатель		Номинальный ток I <sub>1/1</sub> [A]	КПД двигателя (%)			Коэффициент мощности			I <sub>start</sub> / I <sub>1/1</sub>
	Размер	Мощность (кВт)		η <sub>50 %</sub>	η <sub>75 %</sub>	η <sub>100 %</sub>	Сos φ 50 %	Сos φ 75 %	Сos φ 100 %	
MMS 8000	8"	26	56,5	80	82	82	0,76	0,83	0,85	5,1
MMS 8000	8"	30	64,0	82	84	84	0,74	0,82	0,85	5,7
MMS 8000	8"	37	78,5	82	84	84	0,74	0,82	0,85	5,7
MMS 8000	8"	45	96,5	84	86	86	0,65	0,76	0,82	6,0
MMS 8000	8"	55	114	84	86	86	0,72	0,81	0,85	5,9
MMS 8000	8"	63	132	85	87	87	0,66	0,78	0,83	5,7
MMS 8000	8"	75	152	86	87	87	0,71	0,82	0,86	5,8
MMS 8000	8"	92	186	87	88	87	0,72	0,82	0,86	5,9
MMS 8000	8"	110	224	86	87	87	0,73	0,83	0,87	5,8
MMS 10000	10"	110	228	85	87	88	0,70	0,79	0,84	5,7
MMS 10000	10"	132	270	85	88	88	0,72	0,81	0,84	5,7
MMS 10000	10"	147	315	84	87	87	0,64	0,75	0,81	6,2
MMS 12000	12"	170	345	85	87	88	0,69	0,79	0,85	6,1
MMS 12000	12"	190	390	85	87	88	0,68	0,80	0,84	6,2
MMS 12000	12"	220	445	85	87	88	0,69	0,80	0,85	6,1
MMS 12000	12"	250	505	85	87	88	0,69	0,80	0,85	5,9



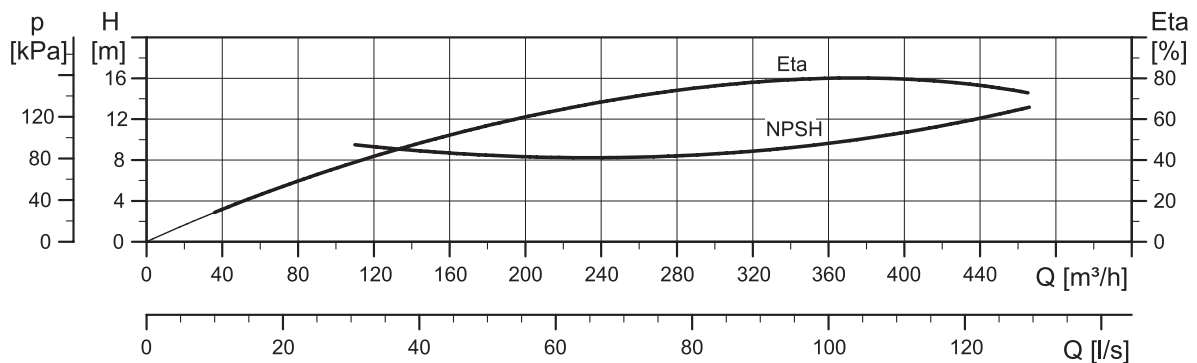
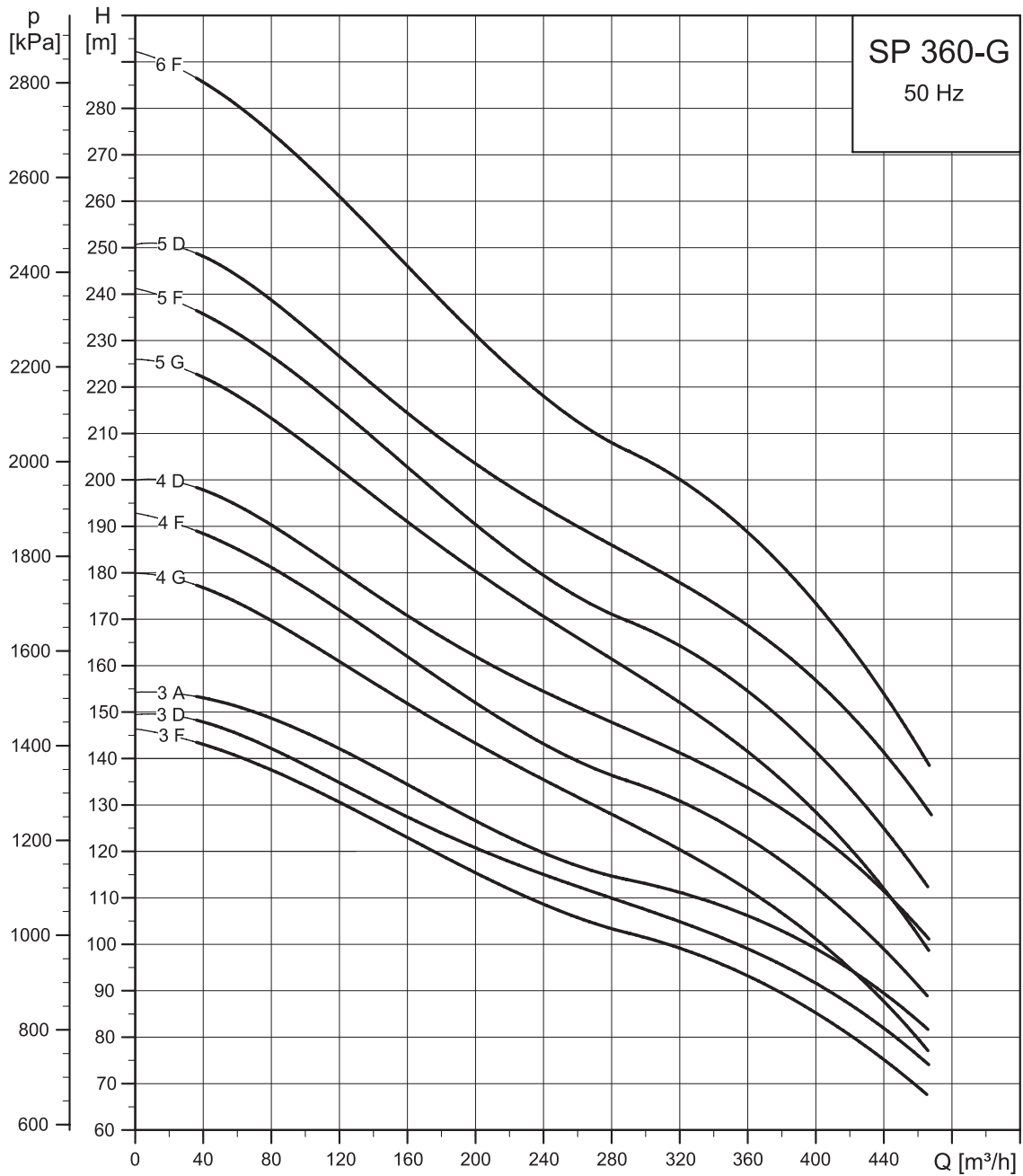
TM01 4852 1104

### SP 360-G



TM01 4853 3303

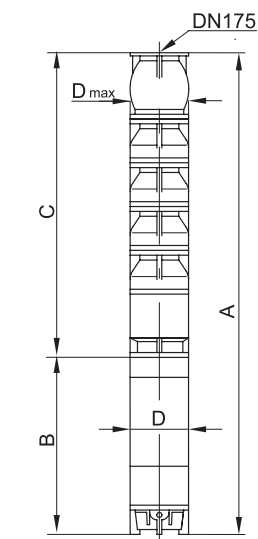
**Примечание:** Кривая NPSH одинаковая для всех типов рабочего колеса. Кривая КПД представлена для рабочего колеса типа F. Для всех остальных типов рабочего колеса необходимо вычислять величину КПД. Смотрите «Вычисление КПД» на стр. 11.



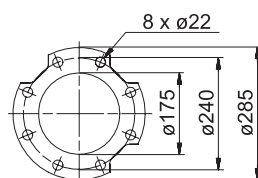
**Примечание:** Кривая NPSH одинаковая для всех типов рабочего колеса. Кривая КПД представлена для рабочего колеса типа F. Для всех остальных типов рабочего колеса необходимо вычислять величину КПД. Смотрите «Вычисление КПД» на стр. 11.

TM01 4854 3303

## Размеры и масса



TM01 4158 2700



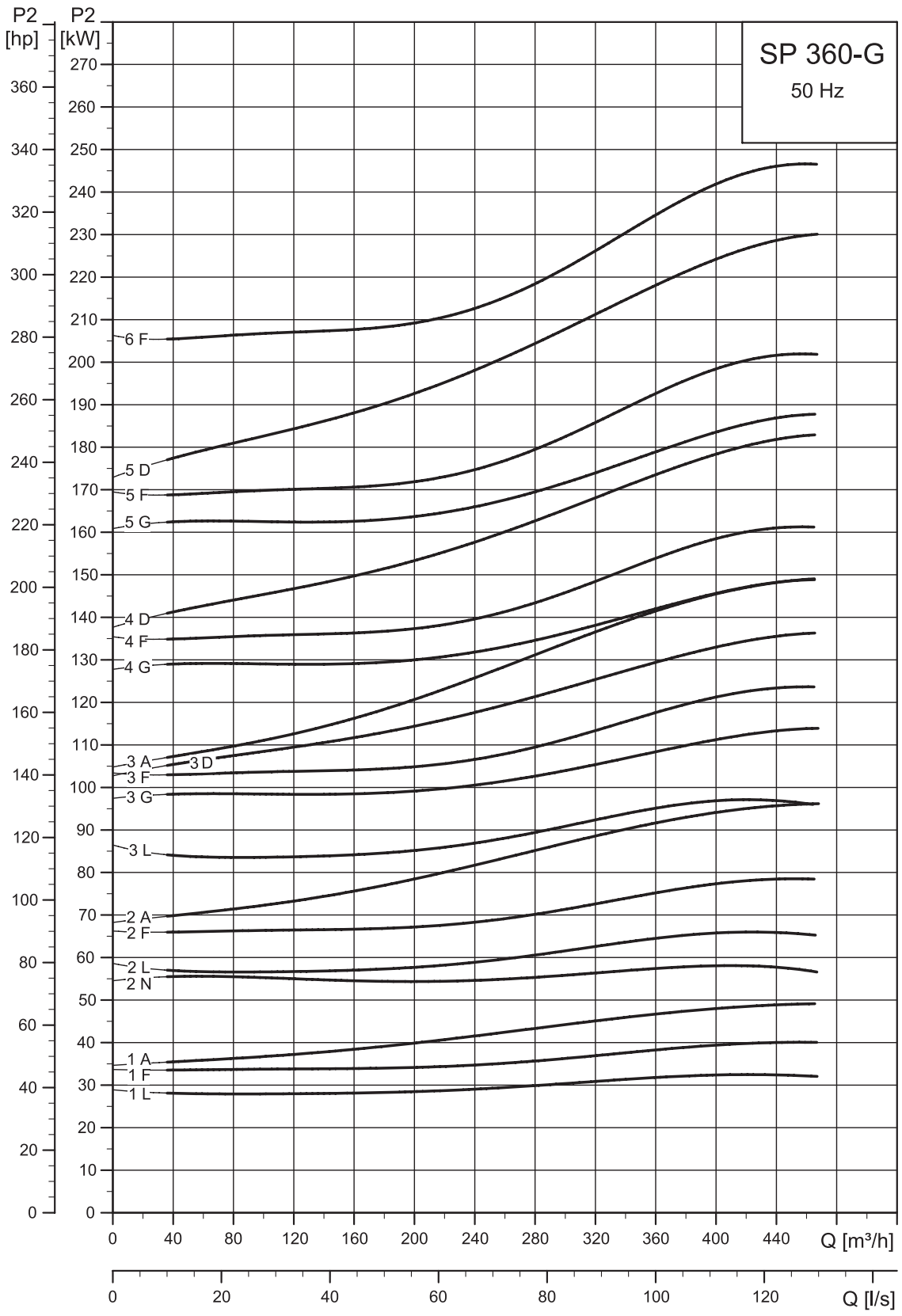
TM01 6664 3199

Тип насоса	Электродвигатель		Размеры (мм)				Масса нетто (кг)	Объем упаковки (м <sup>3</sup> )
	Тип	Мощность (кВт)	С	В	А	Д		
SP 360-1L G	MMS 8000	37	881	1160	2041	192	296	0,455
SP 360-1F G	MMS 8000	45	881	1270	2151	192	317	0,455
SP 360-1A G	MMS 8000	55	881	1350	2231	192	332	0,494
SP 360-2N G	MMS 8000	63	1061	1490	2551	192	383	0,613
SP 360-2L G	MMS 8000	75	1061	1590	2651	192	402	0,613
SP 360-2F G	MMS 8000	92	1061	1830	2891	192	448	0,613
SP 360-2A G	MMS 8000	110	1061	2060	3121	192	498	0,705
SP 360-3L G	MMS 8000	110	1241	2060	3301	192	523	0,705
SP 360-2A G	MMS 10000	110	1061	1690	2751	237	555	0,624
SP 360-3L G	MMS 10000	110	1241	1690	2931	237	580	0,624
SP 360-3G G	MMS 10000	132	1241	1870	3111	237	630	0,705
SP 360-3F G	MMS 10000	132	1241	1870	3111	237	630	0,705
SP 360-3D G	MMS 10000	147	1241	2070	3311	237	695	0,705
SP 360-3A G	MMS 12000	170	1267	1880	3147	286	805	0,705
SP 360-4G G	MMS 12000	170	1447	1880	3327	286	840	0,705
SP 360-4F G	MMS 12000	170	1447	1880	3327	286	840	0,705
SP 360-4D G	MMS 12000	190	1447	1980	3427	286	885	0,765
SP 360-5G G	MMS 12000	190	1627	1980	3607	286	910	0,765
SP 360-5F G	MMS 12000	220	1627	2110	3737	286	960	0,806
SP 360-5D G	MMS 12000	250	1627	2280	3907	286	1035	0,806
SP 360-6F G	MMS 12000	250	1807	2280	4077	286	1060	0,967

D<sub>макс</sub> для SP 360-1L G - SP 360-3D G (8" и 10") Прямой пуск: 290 мм.D<sub>макс</sub> для SP 360-3A G - SP 360-6F G (12") Прямой пуск: 294 мм.D<sub>макс</sub> для SP 360-G (8", 10" и 12") Пуск звезда/треугольник: 291 мм.

## Данные электрооборудования 3 x 400 В

Тип	Электродвигатель		Номинальный ток I <sub>1/1</sub> [А]	КПД двигателя (%)			Коэффициент мощности			I <sub>start</sub> / I <sub>1</sub>
	Размер	Мощность (кВт)		η50 %	η75 %	η100 %	cos φ 50 %	cos φ 75 %	cos φ 100 %	
MMS 8000	8"	37	78,5	82	84	84	0,74	0,82	0,85	5,7
MMS 8000	8"	45	96,5	84	86	86	0,65	0,76	0,82	6,0
MMS 8000	8"	55	114	84	86	86	0,72	0,81	0,85	5,9
MMS 8000	8"	63	132	85	87	87	0,66	0,78	0,83	5,7
MMS 8000	8"	75	152	86	87	87	0,71	0,82	0,86	5,8
MMS 8000	8"	92	186	87	88	87	0,72	0,82	0,86	5,9
MMS 8000	8"	110	224	86	87	87	0,73	0,83	0,87	5,8
MMS 10000	10"	110	270	85	88	88	0,72	0,81	0,84	5,7
MMS 10000	10"	132	315	84	87	87	0,64	0,75	0,81	6,2
MMS 10000	10"	147	365	84	86	87	0,64	0,75	0,81	6,0
MMS 12000	12"	170	345	85	87	88	0,69	0,79	0,85	6,1
MMS 12000	12"	190	390	85	87	88	0,68	0,80	0,84	6,2
MMS 12000	12"	220	445	85	87	88	0,69	0,80	0,85	6,1
MMS 12000	12"	250	505	85	87	88	0,69	0,80	0,85	5,9



TM01 4855 1104

## 6. Данные электрооборудования

### 3 x 400 В, погружные электродвигатели с перематываемой обмоткой MMS

Данные электрооборудования										Размеры			
Электродвигатель			Ток при полной нагрузке $I_n$ [A]	КПД электродвигателя [%]			Коэффициент мощности			$\frac{I_{st}}{I_n}$	Диаметр [мм]	Длина [мм]	Масса [кг]
Модель	Типо-размер	Мощность [кВт]		$\eta_{50\%}$	$\eta_{75\%}$	$\eta_{100\%}$	$\cos \phi_{50\%}$	$\cos \phi_{75\%}$	$\cos \phi_{100\%}$				
MMS 8000	8"	22	48,0	80	82	82	0,72	0,81	0,84	5,3	192	1010	126
MMS 8000	8"	26	56,5	80	82	82	0,76	0,83	0,85	5,1	192	1050	134
MMS 8000	8"	30	64,0	82	84	84	0,74	0,82	0,85	5,7	192	1110	146
MMS 8000	8"	37	78,5	82	84	84	0,74	0,82	0,85	5,7	192	1160	156
MMS 8000	8"	45	96,5	84	86	86	0,65	0,76	0,82	6,0	192	1270	177
MMS 8000	8"	55	114	84	86	86	0,72	0,81	0,85	5,9	192	1350	192
MMS 8000	8"	63	132	85	87	87	0,66	0,78	0,83	5,7	192	1490	218
MMS 8000	8"	75	152	86	87	87	0,71	0,82	0,86	5,8	192	1590	237
MMS 8000	8"	92	186	87	88	87	0,72	0,82	0,86	5,9	192	1830	283
MMS 8000	8"	110	224	86	87	87	0,73	0,83	0,87	5,8	192	2060	333
MMS 10000	10"	75	156	84	86	87	0,70	0,80	0,84	5,4	237	1400	280
MMS 10000	10"	92	194	84	87	87	0,67	0,78	0,82	5,6	237	1500	330
MMS 10000	10"	110	228	85	87	88	0,70	0,79	0,84	5,7	237	1690	385
MMS 10000	10"	132	270	85	88	88	0,71	0,81	0,84	5,7	237	1870	435
MMS 10000	10"	147	315	84	87	87	0,64	0,75	0,81	6,2	237	2070	500
MMS 10000	10"	170	365	84	86	87	0,64	0,75	0,81	6,0	237	2220	540
MMS 10000	10"	190	425	83	86	87	0,60	0,72	0,79	5,9	237	2400	580
MMS 12000	12"	147	305	84	87	88	0,66	0,77	0,83	6,2	286	1790	565
MMS 12000	12"	170	345	85	87	88	0,69	0,79	0,85	6,1	286	1880	605
MMS 12000	12"	190	390	85	87	88	0,68	0,79	0,84	6,2	286	1980	650
MMS 12000	12"	220	445	85	87	88	0,69	0,80	0,85	6,1	286	2140	700
MMS 12000	12"	250	505	85	87	88	0,69	0,80	0,85	5,9	286	2290	775

## 7. Принадлежности

### Устройство защиты электродвигателя MP 204



TM055456 3712

Рис. 9. Устройство защиты электродвигателя MP 204

MP 204 - это электронный блок комплексной защиты электродвигателя.

Невозможно использовать устройство защиты двигателей в установках с преобразователем частоты.

Устройство защиты двигателя работает с двумя наборами предельных величин:

- пороговые величины предупреждения,
- пороговые величины отключения.

В случае превышения пороговых величин предупреждения электродвигатель продолжает работать, но на дисплее устройства защиты двигателя появляются предупреждения.

По некоторым параметрам есть только пороговые величины предупреждения.

Считывание предупреждений также возможно при помощи приложения Grundfos GO.

Если произошел переход через одну из пороговых величин отключения, то реле отключения остановит электродвигатель. Одновременно срабатывает сигнальное реле для индикации превышения порога.

#### Область применения

Устройство MP 204 можно использовать как автономный блок защиты электродвигателя.

Возможен мониторинг работы устройства защиты двигателя при помощи шины Grundfos GENIbus.

Устройство защиты двигателя прежде всего защищает электродвигатель путем измерения истинной среднеквадратичной величины (RMS) тока электродвигателя.

Устройство защиты предназначено для одно- и трехфазных электродвигателей. На однофазных двигателях также измеряются пусковые и рабочие конденсаторы. Величина  $\cos \phi$  измеряется как в однофазных, так и в трехфазных системах.

#### Преимущества

Устройство защиты двигателя обладает следующими преимуществами:

- подходит как для однофазных, так и для трехфазных двигателей
- Защита от "сухого хода"
- защита от перегрузки
- высокая точность
- сделано для погружных насосов.

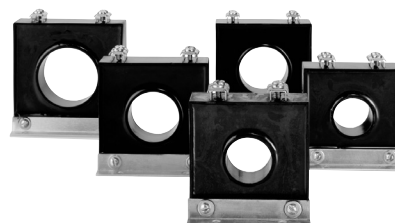
#### MP 204 - комплексная защита электродвигателя

Устройство MP 204 контролирует следующие параметры:

- сопротивление изоляции перед стартом насоса;
- температура обмоток (Tempson, датчик Pt100/1000 или PTC/термореле);
- перегрузка/недогрузка по току;
- низкое/высокое напряжение;
- чередование фаз;
- пропадание фазы;
- коэффициент мощности;
- энергопотребление;
- гармонические искажения;
- количество рабочих часов и число пусков.

Внешние трансформаторы тока для устройства комплексной защиты электродвигателя MP204 применяются при номинальном токе насоса свыше 120 А.

**Примечание:** Контроль температуры электродвигателя невозможен при использовании внешних трансформаторов тока.



TM03 2033 3505

Рис. 10. Внешние трансформаторы тока

#### Номера продуктов

Продукт	Номер продукта
MP 204	96079927
<b>Внешние трансформаторы тока</b>	
Коэффициент трансформации тока: 200:5, $I_{\text{макс.}} = 120 \text{ A}$	96095274
Коэффициент трансформации тока: 300:5, $I_{\text{макс.}} = 300 \text{ A}$	96095275
Коэффициент трансформации тока: 500:5, $I_{\text{макс.}} = 500 \text{ A}$	96095276
Коэффициент трансформации тока: 750:5, $I_{\text{макс.}} = 750 \text{ A}$	96095277
Коэффициент трансформации тока: 1000:5, $I_{\text{макс.}} = 1000 \text{ A}$	96095278


**Технические данные MP 204**

Степень защиты	IP20
Температура окружающей среды	-20 - 60 °C
Влажность воздуха в насосном помещении	99 %
Диапазон напряжения	100-480 VAC
Диапазон измеряемого тока	3-999 A
Частота	50 - 60 Гц
Класс срабатывания по IEC	1-45
Специальный класс срабатывания Grundfos	0,1 - 30 с
Изменение напряжения	- 25 %/+ 15 % номинального значения
Потребляемая мощность	Макс. 5 Вт
Тип пластика	Черный PC/ABS

**Электрические параметры MP 204**

	Диапазон	Точность измерения	Разрешение
Ток без внешних трансформаторов тока	3-120 A	± 1 %	0,1 A
Ток с внешними трансформаторами тока	120-999 A	± 1 %	1 A
Линейное напряжение	80-610 VAC	± 1 %	1 В
Частота	47-63 Гц	± 1 %	0,5 Гц
Мощность	0-1 МВт	± 2 %	1 Вт
Коэффициент мощности	0 - 0,99	± 2 %	0,01
Потребление электроэнергии	0-4 x 10 <sup>9</sup> кВтч	± 5 %	1 кВтч

**Control MP 204**

Продукт	Наименование
	<p>Шкаф управления Control MP 204 поставляется со всеми необходимыми компонентами. Автоматическая работа насоса возможна по сигналу от реле давления, реле уровня, поплавка или от цифрового сигнала внешнего контроллера. Комплексную защиту электродвигателя обеспечивает блок MP204 в шкафу.</p> <p><b>Особенности:</b></p> <ul style="list-style-type: none"> <li>• напряжение: <ul style="list-style-type: none"> <li>– 3 x 380 В, мощность до 110 кВт, 3-225 А</li> </ul> </li> <li>• способы пуска: <ul style="list-style-type: none"> <li>– прямой пуск DOL</li> <li>– звезда-треугольник SD</li> <li>– плавный пуск SS</li> </ul> </li> <li>• комплектация ЛАЙТ или СТАНДАРТ</li> <li>• климатическое исполнение: <ul style="list-style-type: none"> <li>– УХЛ4, IP54, 0...400С - внутреннее</li> <li>– УХЛ1, IP55, -30...400С - уличное</li> </ul> </li> <li>• встроенный блок MP204 для комплексной электронной защиты двигателя насоса (в том числе и по датчику температуры обмоток Tempson/PT100 в насосах SP)</li> <li>• защита от "сухого хода" без дополнительных датчиков</li> <li>• возможность подключения любого управляющего реле</li> <li>• передача данных в систему диспетчеризации SCADA по протоколу GENIbus</li> </ul>

TM05 3695 1612

## Преобразователь частоты CUE

CUE представляет собой серию преобразователей частоты для регулирования частоты вращения широкого модельного ряда насосов Grundfos.

Если установлен преобразователь частоты CUE, то дополнительная защита двигателя не требуется.

Преобразователи CUE отличаются быстротой и легкостью первоначальной настройки и запуска в эксплуатацию по сравнению со стандартными преобразователями частоты и требуют выполнения ограниченного минимального числа настроек при запуске. Необходимо просто ввести значения переменных, исходя из конкретных условий эксплуатации, и CUE автоматически установит все остальные параметры, необходимые для эффективной регулировки частоты вращения насоса.

Преобразователь частоты CUE обеспечивает плавное перекачивание жидкости, а также защиту системы от гидроудара.

### Обзор модельного ряда преобразователей частоты CUE

Напряжение питания [В]	Диапазон мощности [кВт]					
	0,55	0,75	1,1	7,5	11	45 250
3 x 380-500						
3 x 200-240						
1 x 200-240						

Преобразователь частоты доступен в корпусах двух классов:

- IP20/21
- IP54/55.

### Фильтры радиопомех

Для соответствия требованиям ЭМС преобразователь частоты поставляется со следующими встроенными фильтрами радиопомех (RFI).

Напряжение [В]	Номинальная мощность на валу, P2 [кВт]	Тип фильтра радиопомех	Применение
1 x 200-240	1,1 - 7,5	C1	
3 x 200-240	0,75 - 45	C1	Бытовое
3 x 380-500	0,55 - 90	C1	Бытовое/ промышленное
	110-250	C2	
3 x 525-600	0,75 - 7,5	C3	Промышленное
3 x 525-690	11-25	C3	



GrA4404 3407

Рис. 11. Модельный ряд преобразователей частоты CUE

### Функции

Преобразователь частоты снабжен большим набором функций для каждого конкретного насоса:

- по постоянному давлению;
- по постоянному уровню;
- по постоянному расходу;
- по постоянной температуре;
- по постоянной характеристике.

### Особенности преобразователей частоты CUE

- Мастер запуска  
Мастер запуска необходим для общей настройки преобразователя, включая установку направления вращения. Мастер запуска запускается при первом подключении преобразователя частоты к сети питания.
- Проверка направления вращения.
- Основной/резервный режим работы.
- Защита от "сухого хода".
- Функция останова при низком значении расхода.

### Принадлежности для преобразователя частоты CUE

Компания Grundfos предлагает несколько принадлежностей для преобразователя частоты.

### Входной модуль датчиков MCB 114

Входной модуль MCB 114 добавляет три дополнительных аналоговых входа для преобразователя частоты CUE:

- один аналоговый вход 0/4-20 мА для дополнительного датчика;
- два аналоговых входа для датчиков температуры Pt100 и Pt1000.

### Датчики

Вместе с преобразователем частоты можно использовать следующие датчики. Выходной сигнал всех датчиков составляет 4-20 мА.

- датчики давления до 25 бар
- датчики температуры
- датчики перепада давления
- датчики перепада температуры
- расходомеры
- коробка потенциометра для внешней установки значения.

### Выходные фильтры

Выходные фильтры используются для защиты электродвигателя от перенапряжения и перегрева, а также для снижения уровня шума от электродвигателя при работе с несинусоидальным напряжением от преобразователя частоты.

В качестве принадлежностей для CUE компанией Grundfos поставляются два типа выходных фильтров:

- синусоидальные фильтры;
- фильтры  $dU/dt$ .

Преобразователь частоты в обязательном порядке должен быть оснащен выходным фильтром для ограничения скачков напряжения и снижения соотношения  $dU/dt$ . Максимальное напряжение должно быть снижено до уровня, не превышающего 850 В (кроме MS 402); соотношение  $dU/dt$  также должно быть ограничено в соответствии со следующей таблицей.

Макс. пиковое напряжение и макс. соотношение  $dU/dt$  насосов SP

Серии двигателей	Макс. пиковое напряжение	Макс. скорость изменения напряжения
MS 402	650 В Фаза - фаза	2000 В/мкс
MS 4000	850 В Фаза - фаза	2000 В/мкс
MS 6 / MS 6000	850 В Фаза - фаза	2000 В/мкс
MMS 6 / MMS 6000	850 В Фаза - земля	500 В/мкс
MMS 8000	850 В Фаза - земля	500 В/мкс
MMS 10000	850 В Фаза - земля	500 В/мкс
MMS 12000	850 В Фаза - земля	500 В/мкс

**Примечание:** Кабели, используемые в установках с преобразователем частоты CUE

**Примечание:** Если преобразователь частоты установлен вместе с насосами SP, рассматриваются два типа установки:

- установка на площадках, не чувствительных к ЭМП. См. рис. 12.
- установка на площадках, чувствительных к ЭМП. См. рис. 13.

Два типа установки отличаются между собой использованием экранированного кабеля.

**Примечание:** Ответительные кабели всегда без экрана.

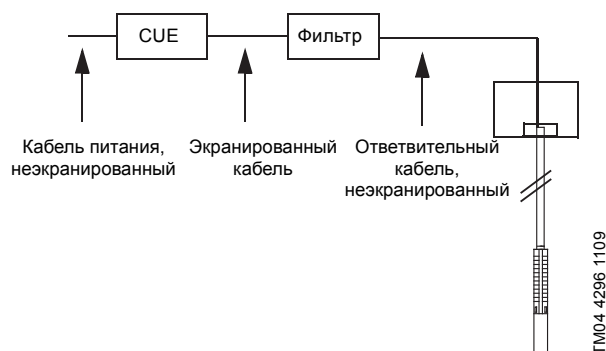


Рис. 12. Пример монтажа, когда CUE и фильтр установлены в зоне повышенных требований к ЭМС излучению

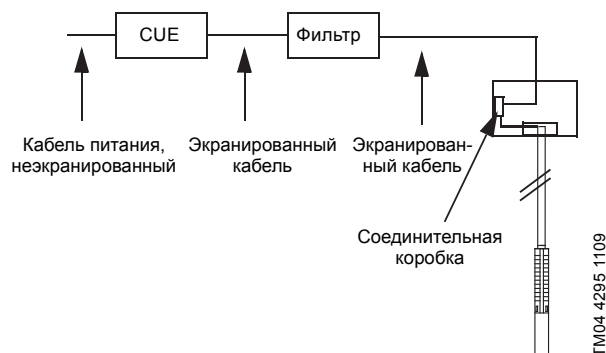


Рис. 13. Пример монтажа, когда CUE и фильтр установлены в зоне отсутствия требований к ЭМС излучению

Экранированные кабели необходимы в тех местах установки, где требуется защита от ЭМП.

Преобразователь частоты CUE является оптимальным для насосов SP, поскольку отвечает всем основным требованиям насоса.

Преобразователь частоты CUE снабжен мастером запуска, который помогает установщику задать все необходимые настройки.

В таблице ниже показаны основные моменты, которые необходимо учесть при использовании преобразователя частоты в установках с насосом SP.

Учитываемые вопросы	Значение
Время разгона и останова: Максимум 3 секунды.	Подшипники скольжения должны быть смазаны для снижения износа и перегрева обмоток.
Для контроля температуры использовать датчик Pt100.	Перегрев двигателя => низкое сопротивление изоляции => чувствительность к скачкам напряжения.
Обеспечить снижение пикового напряжения (допустимые пики не более 800 В).	Запрещается эксплуатировать насос, если пиковое напряжение на обмотках двигателя превышает 850 В.
Для двигателей типа MS и MMS рекомендуется использовать двигатели с запасом по мощности в 10-20 % от потребляемой в рабочей точке. Двигатели MMS должны быть с обмотками типа PE2-PA.	Преобразователь частоты Grundfos CUE с выходным синусным фильтром является идеальным безопасным решением в этом случае.
Использование выходного фильтра преобразователя частоты является обязательным условием.	Кабели работают как усилители => пики напряжения необходимо замерять непосредственно у двигателя.
Время нарастания пиков напряжения (dU/dt) не должно превышать значение 1000 В/мкс. Определяется характеристиками применяемого преобразователя частоты CUE.	Защитой является не улучшение изоляции двигателя, а использование выходного фильтра преобразователя частоты CUE.
Минимальная выходная частота 30 Гц. Для увеличения диапазона регулирования используйте двигатель на 60 Гц.	Слишком низкая скорость => нет смазки подшипников скольжения.
Подбор типоразмера преобразователя частоты CUE выполняется только по току, а не по выходной мощности.	Есть риск выбора преобразователя частоты CUE меньшего типоразмера.
Необходимо сделать расчет охлаждения статора двигателя в рабочей точке при минимальном расходе.	Необходимо учитывать минимально возможный расход в м/с вдоль корпуса статора.
Убедиться, что насос используется в допустимом диапазоне кривой характеристик.	Обратить внимание на давление нагнетания и достаточный NPSH, поскольку вибрация приведет к разрушению двигателя.

Дополнительная информация о преобразователях частоты CUE и электродвигателях приведена в Grundfos Product Center.

## Интерфейс передачи данных CIU



GRA6 118 3908

Рис. 14. Интерфейс передачи данных CIU

Для обмена данными между насосом SP и главной сетью требуется модуль CIU с преобразователем частоты CUE, либо устройством комплексной защиты электродвигателя MP 204.

Модуль передачи данных CIU обеспечивает обмен данными через открытые и совместимые сети, такие как Profibus DP, Modbus RTU, LONWorks, BACnet MS/TP®, PROFINET IO, Modbus TCP, GSM/GPRS или используются в работе системы дистанционного управления Grundfos Remote Management.

### Области применения

Серия модулей CIU от Grundfos сочетают в себе простоту монтажа и настройки и удобство в эксплуатации.

Все модули основаны на стандартных функциональных профилях, что облегчает их интегрирование в сеть и упрощает обработку данных.

Модули связи Grundfos CIU делают возможным подключение к любой SCADA-системе, PLC (программируемый логический контроллер) или системе управления инженерным оборудованием зданий с помощью соответствующих открытых протоколов для проводной и беспроводной связи.



TM05 5456 3712 - GRA4 412 3307

Рис. 15. Устройство комплексной защиты электродвигателя MP 204 и преобразователь частоты CUE

## Преимущества

Модуль CIU обладает следующими преимуществами:

- открытые стандарты передачи данных;
- полное управление процессом;
- единая концепция для продуктов Grundfos;
- универсальный блок питания 24-240 В (AC/DC).
- простота в установке и вводе в эксплуатацию
- монтаж на DIN-рейку или настенный монтаж.

Поддержка шины Fieldbus для данных изделий указана в следующей таблице:

Модуль CIU	Передача данных	CUE	MP 204
CIU 100	LonWorks	•	-
CIU 150	Profibus DP	•	•
CIU 200	Modbus RTU	•	•
CIU 250	GSM/GPRS	•	•
CIU 270/271*	GRM	•	•
CIU 300	BACnet MS/TP	•	-

\* Grundfos Remote Management (GRM) - система дистанционного контроля и управления продуктами Grundfos.

## Номера продуктов

Модуль CIU	Передача данных	Номер продукта	GSM-антенна для врезного монтажа на крышке шкафа	GSM-антенна для накладного монтажа на липкой ленте
CIU 100	LonWorks	96753735		
CIU 150	Profibus DP	96753081	-	-
CIU 200	Modbus RTU	96753082		
CIU 250	GSM/GPRS	96787106	97631956	97631957
CIU 270	GRM	98176136	97631956	97631957
CIU 271	GRM	96898819	97631956	97631957
CIU 300	BACnet MS/TP	96893769	-	-

## Grundfos GO

На насосе предусмотрена возможность беспроводной связи с приложением Grundfos GO, которое устанавливает связь с насосом по радиоканалу.

**Примечание:** Передача данных по радиоканалу между приложением Grundfos GO и насосом зашифрована, чтобы предотвратить несанкционированный доступ.

Приложение Grundfos GO доступно для загрузки с сервисов Apple AppStore и Android market.

Приложение Grundfos GO используется совместно с одним из следующих мобильных интерфейсных устройств:

Мобильный интерфейс	Номер продукта
Grundfos MI 202	98046376
Grundfos MI 204	98424092
Grundfos MI 301	98046408

Концептуально приложение Grundfos GO заменяет пульт дистанционного управления Grundfos R100. Это означает, что все изделия, поддерживаемые модулем R100, также поддерживаются программой Grundfos GO.

Описание функций и подключения к насосу см. в отдельном руководстве по установке и эксплуатации программы Grundfos GO нужного типа.

## Мобильные модули для Grundfos GO

Далее приводятся описания имеющихся мобильных интерфейсных устройств.

### MI 202 и MI 204

Устройства MI 202 и MI 204 представляют собой модули расширения со встроенной инфракрасной и радиосвязью. MI 202 может использоваться совместно с устройствами Apple с 30-контактным разъемом (iPhone 4, 4S и iPod touch 4G).

MI 204 может использоваться совместно с устройствами Apple с коммуникационным разъемом (iPhone 5, 5C, 5S и iPod touch 5G и т. д.).



Рис. 16. MI 202 и MI 204

Комплект поставки:

- Grundfos MI 202 или 204
- чехол
- краткое руководство
- шнур зарядного устройства.

TM05 3887 1612 - TM05 7704 1513

**MI 301**

MI 301 представляет собой модуль со встроенной инфракрасной и радиосвязью. Модуль MI 301 может использоваться совместно со смартфонами на базе Android или iOS с подключением Bluetooth.

Устройство MI 301 оснащено встроенной литий-ионной аккумуляторной батареей, которую необходимо заряжать отдельно.



TM05 3887 1612

Рис. 17. MI 301

Комплект поставки:

- Grundfos MI 301;
- чехол;
- зарядное устройство;
- краткое руководство.

**Совместимость модулей**

Производитель	Модель	Операционная система	MI 202	MI 204	MI 301
Apple	iPod touch 4G	iOS 5,0 или более поздняя	•	-	•
	iPhone 4, 4S	и более поздняя	•	-	•
	iPod touch 5G	iOS 6,0 или более поздняя	-	•	•
	iPhone 5, 5C, 5S	и более поздняя	-	•	•
HTC	Desire S	Android 2.3.3 или более поздняя	-	-	•
	Sensation	Android 2.3.4 или более поздняя	-	-	•
Samsung	Galaxy S II	и более поздняя	-	-	•
	Galaxy Nexus	Android 4,0 или более поздняя	-	-	•
LG	Google Nexus 4	Android 4,2 или более поздняя	-	-	•

**Примечание:** Не указанные в данной таблице устройства на базе Android или iOS также могут работать, но официально не протестированы компанией Grundfos.

## Реле PR 5714 с датчиком Pt100



GrA3187 3607

Реле PR 5714 с датчиком Pt100 обеспечивают:

- Постоянный контроль температуры электродвигателя
- Защиту от перегрева электродвигателя.

Защита электродвигателя от перегрева - наиболее простой и доступный способ увеличения срока его службы. Датчик Pt100 предназначен для контроля рабочих условий и подачи сигнала о необходимости обслуживания двигателя.

Для контроля и защиты с помощью Pt100 необходимы следующие компоненты:

- датчик Pt100
- реле PR 5714
- кабель.

На заводе устанавливаются следующие предельные значения температуры:


- Предел предупреждения: 60 °С
- Предел останова: 75 °С.

### Технические данные


Тип реле	
PR 5714	
Степень защиты	IP65 (установлен на панели управления)
Температура окружающей среды	-20 - 60 °С
Влажность воздуха в насосном помещении	95 % (конденсация)
Изменение напряжения	<ul style="list-style-type: none"> <li>• 1 x 24-230 В перем. тока ± 10 %, 50-60 Гц</li> <li>• 24-250 VDC ± 20 %</li> </ul>

### Номера продуктов


Длина кабеля [м]	Материал	Номер продукта	
		MMS 8000	MMS 10000 MMS 12000
20	Исполнение N	96494596	96437287
40		96494597	96437288
60		96494598	96437289
80		96494599	96437290
100		96494610	96437291
20	Исполнение R	96494596	-
40		96494597	-
60		96494598	-
80		96494599	-
100		96494610	-

Реле PR 5714 для датчиков Pt100 и Pt1000	Напряжение питания	Номер продукта
	24-230 В перем. тока, 50/60 Гц / 24-250 В пост. тока	96913234




GrA3186 0407

Датчик Pt100, включая кабель	Длина кабеля [м]	Номер продукта
	20	96913237
	40	96913253
	60	96913256
	80	96913260
	100	96913263

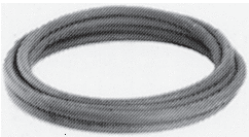
GrA3190 0407

Вставной зонд для электродвигателей MMS 10000 и MMS 12000	Наименование	Номер продукта
	Вставной зонд для датчика Pt100/Pt1000 в электродвигателе MMS 10000 и MMS 12000. Материал: EN 1.4401/316 (вариант исполнения N).	96913215

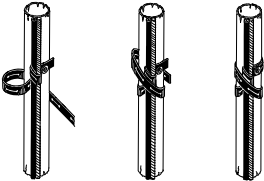
TM04 3560 4508

Удлинитель кабеля датчика Pt100	Наименование	Номер продукта
	Удлинитель кабеля датчика Pt100. Для герметичного термоусадочного соединения кабеля датчика. Дополнительный кабель датчика необходимо заказывать отдельно.	96571480
	TM00 7885 2296	
Кабель датчика	Наименование	Номер продукта
	Ответственный кабель для удлинения. Длина для заказа. Максимальная рекомендованная длина: 350 м.	RM5271
	TM00 7882 2296	
Датчик Pt1000, включая кабель	Длина кабеля [м]	Номер продукта
	20	96804042
	40	96804044
	60	96804064
	80	96804065
	100	96804067
	TM04 3563 4508	


## Погружной кабель

Продукт	Наименование	Количество жил и номинальное сечение [мм <sup>2</sup> ]	Наружный диаметр кабеля мин./макс. [мм]	Масса [кг/м]	Номер продукта
 <p>Подходит для данных применений:</p> <ul style="list-style-type: none"> <li>• постоянное использование для подачи грунтовой и питьевой воды (одобрено для питьевой воды)</li> <li>• подключение электрооборудования, например, погружных электродвигателей</li> <li>• глубина установки до 600 метров и средних нагрузок.</li> </ul> <p>Внутренняя и внешняя изоляции из специальных полимеров на основе этилен-пропиленового каучука, пригодных для использования в воде.</p> <p>Максимально допустимая температура воды: 70 °С.</p> <p>Максимально допустимая рабочая температура провода: 90 °С.</p> <p>Кабели других размеров поставляются по запросу.</p> <p>TM00 7882 2296</p>		1 x 25	12,5 / 16,5	0,410	00ID4072
		1 x 35	14,0 / 18,5	0,560	00ID4073
		1 x 50	16,5 / 21,0	0,740	00ID4074
		1 x 70	18,5 / 23,5	1,000	00ID4075
		1 x 95	21,0 / 26,5	1,300	00ID4076
		1 x 120	23,5 / 28,5	1,650	00ID4077
		1 x 150	26,0 / 31,5	2,000	00ID4078
		1 x 185	27,5 / 34,5	2,500	00ID4079
		4G1,5	10,5 / 13,5	0,190	00ID4063
		4G2,5	12,5 / 15,5	0,280	00ID4064
		4G4,0	14,5 / 18,0	0,390	00ID4065
		4G6,0	16,5 / 22,0	0,520	00ID4066
		4G10	22,5 / 24,5	0,950	00ID4067
		4G16	26,5 / 28,5	1,400	00ID4068
		4G25	32,0 / 34,0	1,950	00ID4069
		4G35	33,0 / 42,5	2,700	96432949
	4G50	38,0 / 48,5	3,600	96432950	
	4G70	43,0 / 54,5	4,900	96432951	

## Крепеж для кабеля

Продукт	Наименование	Номер продукта
 <p>TM00 1369 5092</p>	<p>Хомуты для крепления кабеля к стояку. Зажимы устанавливаются через каждые 3 метра. Один комплект для 45 м стояка.</p> <ul style="list-style-type: none"> <li>• 16 кабельных кнопок.</li> <li>• 7,5 м резиновой ленты.</li> </ul>	00115016

## Кабельная муфта разъемная

Продукт	Наименование	Исполнение	Номер продукта	
			Исполнение N	Исполнение R
 <p>TM00 7883 2296</p>	<p>Для герметичного соединения кабеля электродвигателя с погружным кабелем. Используется для одно- и многожильных кабелей.</p> <p><b>Примечание:</b> Предназначено только для использования с кабелями двигателей MS 402 и MS 400 с двумя разъемами питания.</p> <p>Для затвердевания необходимо 24 часа.</p>	Для кабелей до 4 x 2,5 мм <sup>2</sup>	00799901	00799955
		Для кабелей до 4 x 6 мм <sup>2</sup>	00799902	00799918


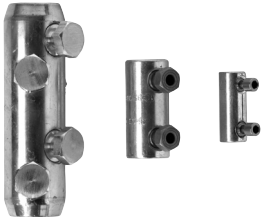
## Термоусадочная кабельная муфта KM

Термоусадочная муфта		Содержимое комплекта	Кабель электродвигателя [мм <sup>2</sup> ]	Погружной кабель [мм <sup>2</sup> ]	Число проводников	Номер продукта
Кабель электродвигателя	Погружной кабель					
			Комплекты KM с зажимными соединениями:			
			1,5 - 6	1,5 - 6	4	00116251
			6-16	6-16	4	00116252
		10-25	10-25	4	00116255	
			Комплекты KM с резьбовыми соединениями:			
			6-35	6-35	4	96636867
			25-70	25-70	4	96636868

Термоусадочная муфта		Содержимое комплекта	Кабель электродвигателя [мм <sup>2</sup> ]	Погружной кабель [мм <sup>2</sup> ]	Число проводников	Номер продукта
Кабель электродвигателя	Погружной кабель					
			Комплекты KM с зажимными соединениями:			
			1,5 - 6	1,5 - 6	4	00116257
			6-16	6-16	4	00116258
		10-50	10-50	4	96637330	
		16-70	16-70	4	96637332	
			Комплекты KM с резьбовыми соединениями:			
			1,5 - 6	1,5 - 6	3	00116253
			10-25	10-25	3	00116254
			10-50	10-50	3	96637318
			16-70	16-70	3	96637331

Термоусадочная муфта		Содержимое комплекта	Кабель электродвигателя [мм <sup>2</sup> ]	Погружной кабель [мм <sup>2</sup> ]	Число проводников	Номер продукта
Кабель электродвигателя	Погружной кабель					
			Комплекты KM с зажимными соединениями:			
			10-70	10-70	1	96828296
			32-120	32-120	1	00116256
			Комплекты KM с резьбовыми соединениями:			
			70-240	70-240	1	96637279
<p><b>Примечание:</b> Комплект KM для одножильных кабелей содержит материал только для одного соединения. При заказе необходимо учитывать общее количество комплектов для концевой заделки.</p>						

## Кабельная муфта заливная тип M0 - M4

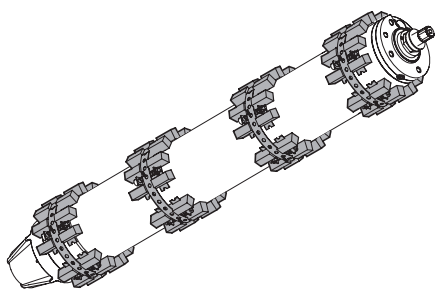
Продукт	Наименование	Исполнение			
		Модель	Диаметр кабельного соединения [мм]	Наружный диаметр кабеля [мм]	Номер продукта
	<p>Для герметичного соединения кабеля электродвигателя с подводным кабелем. Соединение покрывается клеем из комплекта.</p> <p>TM04 4981 2309</p>	M0	∅40	∅6-15	00ID8903
		M1	∅46	∅9-23	00ID8904
		M2	∅52	∅17-31	00ID8905
		M3	∅77	∅26-44	00ID8906
		M4	∅97	∅29-∅55	91070700
	<p>Принадлежности для комплектов M0-M4. Только резьбовые соединения.</p> <p>GrA8251 2209</p>	Сечение проводников [мм <sup>2</sup> ]		Число соединителей	Номер продукта
		6-25		4	96626021
		16-95			96626022
		35-185			96626023
70-240		96626028			

## Цинковые аноды

### Область применения

Катодная защита с помощью цинка может применяться для антикоррозионной защиты насосов SP, работающих в условиях хлоридосодержащих жидкостей, таких, как жесткая или морская вода.

Аноды размещаются на наружной поверхности насоса и электродвигателя для защиты от коррозии. См. рис. 18.



TM05 0637 1211

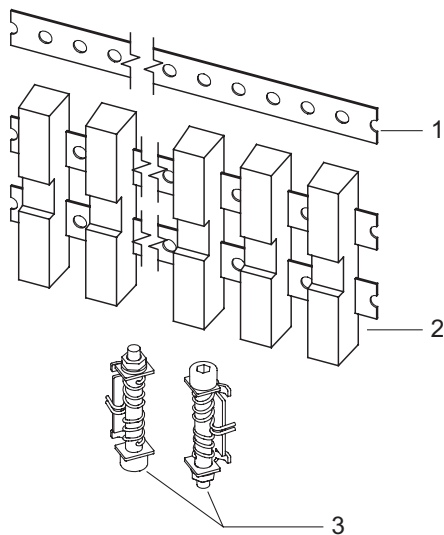
Рис. 18. Погружной электродвигатель с анодной защитой

Количество необходимых анодов зависит от находящегося в эксплуатации электродвигателя и насоса.

### Перекачиваемая жидкость

Вода с содержанием хлоридов более 1500 ppm, температура до 35 °C. Мы не рекомендуем гальваническую катодную защиту в жидкостях с значениями pH ниже 6.

### Конструкция



TM01 4430 0199

Рис. 19. Анодная лента

Поз.	Наименование
1	Скоба из нержавеющей стали
2	Цинковые аноды
3	Пружинные элементы, обеспечивающие контакт с насосом/электродвигателем

## Анодные ленты на насосную часть

DOL – прямой пуск

SD – пуск по схеме «звезда-треугольник»

### SPG 270, SPG 300, SPG 360

SPG 270, SPG 300, SPG 360			
Количество ступеней насоса	Количество анодных лент	Номер продукта	
		Анодная лента, DOL	Анодная лента, SD
1 - 2	2		
3 - 4	3		
5 - 6	4	97646138	97762380
7 - 8	5		

## Анодные ленты на электродвигатель

Цинковые аноды для электродвигателей MS, MMS			
Электродвигатель	В = длина [мм]	Количество анодных лент	Номер продукта
MMS 8"	до 1160	5	
MMS 8"	1161 - 1490	6	97646116
MMS 8"	1491 - 2060	8	
MMS 10"	до 1690	7	
MMS 10"	1691 - 2070	8	97646118
MMS 10"	2071 - 2400	9	
MMS 12"	до 1980	8	
MMS 12"	1981 - 2290	9	97646138



TM06 6355 0316

Рис. 20. Длина электродвигателя

## Кожух охлаждения

Grundfos предлагает охлаждающие кожухи для скважинных насосов и электродвигателей с вертикальным и горизонтальным способом монтажа. Охлаждающие кожухи рекомендуются устанавливать в тех случаях, когда степень охлаждения электродвигателя недостаточна. Это обеспечивает больший ресурс электродвигателя. Охлаждающие кожухи устанавливают в тех случаях, когда:

- у скважинного насоса очень высокая тепловая нагрузка вследствие, например, асимметрии тока, «сухого хода», перегрузки, высокой температуры окружающей среды, плохого охлаждения;
- перекачиваются агрессивные жидкости, поскольку при повышении температуры на 10 °С скорость коррозии удваивается;
- при зашламлении электродвигателя и наличии осадка или налета на нем.

См. пример

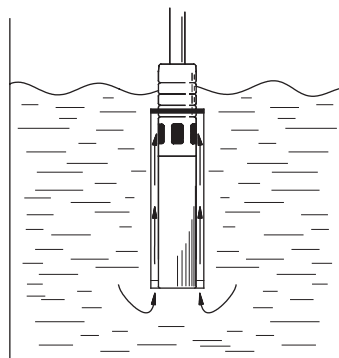
**Примечание:** Для получения дополнительной информации свяжитесь с компанией Grundfos.



TM01 0751 2197 - TM01 0750 2197

Рис. 21. Кожух охлаждения

Кожух охлаждения устанавливается на погружной электродвигатель так, чтобы жидкость проходила через электродвигатель в направлении всасывающего отверстия насоса, тем самым оптимизируя охлаждение электродвигателя. См. рис. 22.



TM01 0509 1297

Рис. 22. Принцип действия охлаждающего кожуха

Кожух охлаждения спроектирован таким образом, чтобы скорость потока, проходящего через электродвигатель, находилась в диапазоне от 0,5 до 3 м/с для обеспечения оптимальных условий работы насоса.

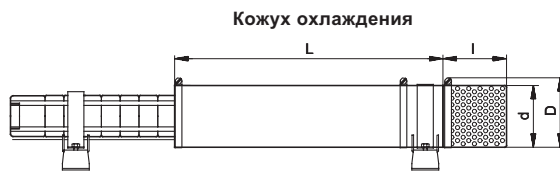
Используйте эту формулу для расчета скорости потока:

$$V = \frac{Q \times 353}{D^2 - d^2} \text{ [м/с]}$$

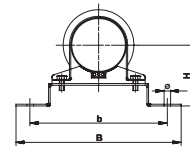
Q	м³/ч	Расход
D	мм	Диаметр кожуха
d	мм	Диаметр насоса

## Кожухи охлаждения SP-G

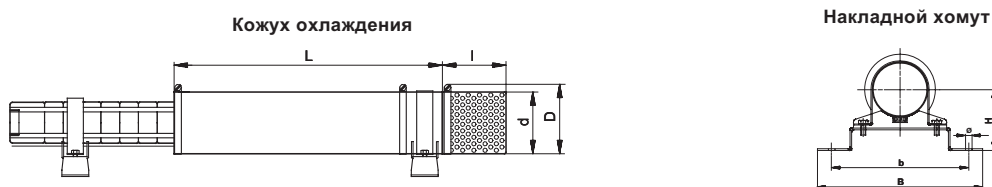
### Хромоникелевая сталь 1.4301 (EN 1.4301/AISI 304)



Накладной хомут



Тип продукта	Кожух охлаждения • Размеры d(D) x L, мм • Тип электродвигателя, P2, [кВт] • Масса, [кг]	Номер продукта	Фильтр		Накладной хомут	
			Номер продукта	Размеры d x l Масса, [кг]	Номер продукта	Описание Размеры
SP270-1L G	<ul style="list-style-type: none"> <li>• d380 (400) x 1250</li> <li>• Электродвигатель 8", 22 кВт (MMS 8000)</li> <li>• 19,8 кг</li> </ul>	97535169			97513263 (в комплекте 2 шт.) 9,0 кг H270, b500, B550	
SP270-1F G до -1D G SP300-1N G до -1L G	<ul style="list-style-type: none"> <li>• d380 (400) x 1400</li> <li>• Электродвигатель 8", 26-30 кВт (MMS 8000)</li> <li>• 27,1 кг</li> </ul>	97535185				
SP270-1A G до -2L G SP300-1D G до -1A G	<ul style="list-style-type: none"> <li>• d380 (400) x 1500</li> <li>• Электродвигатель 8", 37-45 кВт (MMS 8000)</li> <li>• 28,1 кг</li> </ul>	97535197				
SP270-V G SP300-2D G до -3L G	<ul style="list-style-type: none"> <li>• d380 (400) x 2000</li> <li>• Электродвигатель 8", 75 кВт (MMS 8000)</li> <li>• 32,5 кг</li> </ul>	97535200				
SP270-3A G SP300-3F G	<ul style="list-style-type: none"> <li>• d380 (400) x 2250</li> <li>• Электродвигатель 8", 92 кВт (MMS 8000)</li> <li>• 34,9 кг</li> </ul>	97535212	97942272 d380 x 385 4,1 кг		97512818 (в комплекте 3 шт.) 13,3 кг H270, b500, B550	
SP270-4D G SP300-3D G	<ul style="list-style-type: none"> <li>• d380 (400) x 2500</li> <li>• Электродвигатель 8", 110 кВт (MMS 8000)</li> <li>• 38,9 кг</li> </ul>	97535438				
SP270-4D G SP300-3D G	<ul style="list-style-type: none"> <li>• d380 (400) x 2000</li> <li>• Электродвигатель 10", 110 кВт (MMS 10000)</li> <li>• 34,5 кг</li> </ul>	97535442				
SP270-4A G до -6W G SP300-3A G до -4F G	<ul style="list-style-type: none"> <li>• d380 (400) x 2250</li> <li>• Электродвигатель 10", 132 кВт (MMS 10000)</li> <li>• 36,7 кг</li> </ul>	97535444				
SP270-6F G SP300-4D G до -5G G	<ul style="list-style-type: none"> <li>• d380 (400) x 2500</li> <li>• Электродвигатель 10", 147 кВт (MMS 10000)</li> <li>• 39,1 кг</li> </ul>	97535445				



Тип продукта	Кожух охлаждения • Размеры d(D) x L, мм • Тип электродвигателя, P2, [кВт] • Масса, [кг]	Номер продукта	Накладной хомут	
			Фильтр Номер продукта Размеры d x l Масса, [кг]	Накладной хомут Номер продукта Описание Размеры
SP270-6D G до -6A G SP300-5F G до -6F G	• d420 (450) x 2250 • Электродвигатель 12", 170-190 кВт (MMS 12000) • 34,7 кг	97714558		
SP270-7A G до -8A G SP300-6D G до -7D G	• d420 (450) x 2500 • Электродвигатель 12", 220-250 кВт (MMS 12000) • 37,4 кг	97549359		
SP360-1L G до -1F G	• d420 (450) x 1500 • Электродвигатель 8", 37-45 кВт (MMS 8000) • 32,5 кг	97714571		
SP360-1A G до -2N G	• d420 (450) x 1750 • Электродвигатель 8", 55-63 кВт (MMS 8000) • 36,5 кг	97714573		
SP360-2L G	• d420 (450) x 2000 • Электродвигатель 8", 75 кВт (MMS 8000) • 37,7 кг	97535440	97942443	97512833
SP360-2F G	• d420 (450) x 2250 • Электродвигатель 8", 92 кВт (MMS 8000) • 38,9 кг	97535441	d420 x 385 4,5 кг	(в комплекте 3 шт.) 12,5 кг H300, b575, B625
SP360-2A G до -3L G	• d420 (450) x 2500 • Электродвигатель 8", 110 кВт (MMS 8000) • 41,5 кг	97549345		
SP360-2A G до -3L G	• d420 (450) x 2000 • Электродвигатель 10", 110 кВт (MMS 10000) • 36,2 кг	97535446		
SP360-3G G до -3F G	• d420 (450) x 2250 • Электродвигатель 10", 132 кВт (MMS 10000) • 38,7 кг	97549349		
SP360-3D G	• d420 (450) x 2500 • Электродвигатель 10", 147 кВт (MMS 10000) • 41,3 кг	97549355		
SP360-3A G до -5G G	• d420 (480) x 2250 • Электродвигатель 12", 170-190 кВт (MMS 12000) • 40,8 кг	97535447	97942462	97513065
SP360-5F G до -6F G	• d420 (480) x 2500 • Электродвигатель 12", 220-250 кВт (MMS 12000) • 42,8 кг	97535448	d420 x 385 5,3 кг	(в комплекте 3 шт.) 14,3 кг H315, b500, B550

## 8. Подбор кабеля

### Кабели

Grundfos предлагает водонепроницаемые кабели для разнообразных случаев применения.

Кабели для погружных электродвигателей Grundfos 4" доступны с заглушками и без заглушек. Кабель выбирается в соответствии с назначением и способом установки на месте эксплуатации.

Стандартное исполнение:

Максимальная температура жидкости +70 °С, кратковременно до +90 °С.

#### Таблицы, представляющие размер кабеля в скважине

В таблицах приведены максимальная длина ответвительных кабелей в метрах от пускателя до насоса при прямом пуске и различные размеры кабеля.

При использовании схемы пуска

"звезда-треугольник" ток снижается на  $\sqrt{3}$  (1 x 0,58), что означает, что кабель может быть на  $\sqrt{3}$  длиннее (L x 1,73), чем указано в таблицах.

Например, если рабочий ток на 10 % ниже номинального, кабель может быть на 10 % длиннее, чем указано в таблице.

Расчет длины кабеля проводится для максимального значения падения напряжения от 1 % до 3 % и максимальной температуре воды 30 °С.

Чтобы свести к минимуму потери при эксплуатации, следует выбирать большее сечение кабеля. Это возможно лишь в том случае, если в скважине имеется необходимое свободное пространство, и рентабельно, если насос эксплуатируется достаточно долго.

Табличные значения рассчитаны по следующей формуле:

Максимальная длина кабеля однофазного погружного насоса:

$$L = \frac{U \times \Delta U}{I \times 2 \times 100 \times (\cos \varphi \times \frac{\rho}{q} + \sin \varphi \times X_L)} \text{ [м]}$$

Максимальная длина кабеля трехфазного погружного насоса:

$$L = \frac{U \times \Delta U}{I \times 1,73 \times 100 \times (\cos \varphi \times \frac{\rho}{q} + \sin \varphi \times X_L)} \text{ [м]}$$

#### Обозначения в формуле

U = Номинальное напряжение [В]

$\Delta U$  = Перепад напряжений [%]

I = Номинальный ток электродвигателя [А]

$\cos \varphi$  = Коэффициент мощности

$\rho$  = Удельное сопротивление: 0,025 [Ом мм<sup>2</sup>]

q = Поперечное сечение водонепроницаемого погружного кабеля [мм<sup>2</sup>]

$\sin \varphi = \sqrt{1 - \cos^2 \varphi}$

$X_L$  = Индуктивное сопротивление:  $0,078 \times 10^{-3}$  [Ом/м].

#### Пример

Мощность электродвигателя: 30 кВт, MMS 8000

Схема включения при пуске: Прямой пуск

Номинальное напряжение (U): 3 x 400 В, 50 Гц

Перепад напряжения ( $\Delta U$ ): 3 %

Номинальный ток (I): 64,0 А

Коэффициент мощности ( $\cos \varphi$ ): 0,85

Удельное сопротивление ( $\rho$ ): 0,025

Сечение (q): 25 мм<sup>2</sup>

$\sin \varphi$ : 0,54

Индуктивное сопротивление ( $X_L$ ):  $0,078 \times 10^{-3}$  [Ом/м]

$$L = \frac{400 \times 3}{64,0 \times 1,73 \times 100 \times (0,85 \times \frac{0,025}{25} + 0,54 \times 0,078 \times 10^{-3})}$$

L = 120 м.

Размеры кабеля при 3 x 400 В, 50 Гц, DOL, 30 °С

Перепад напряжений: 3 %

Электро- двигатель	кВт	I <sub>n</sub> [А]	Cos φ 100 %	Размеры [мм <sup>2</sup> ]															
				1,5	2,5	4	6	10	16	25	35	50	70	95	120	150	185	240	300
4"	0,37	1,4	0,64	462	767														
4"	0,55	2,2	0,64	294	488	777													
4"	0,75	2,3	0,72	250	416	662	987												
4"	1,1	3,4	0,72	169	281	448	668												
4"	1,5	4,2	0,75	132	219	348	520	857											
4"	2,2	5,5	0,82	92	153	244	364	602	951										
4"	3	7,85	0,77	69	114	182	271	447	705										
4"	4	9,6	0,8	54	90	143	214	353	557	853									
4"	5,5	13	0,81	39	66	104	156	258	407	624	855								
4"	7,5	18,8	0,78	28	47	75	112	185	291	445	609	841							
6"	4	9,2	0,82	55	91	146	218	359	566	867									
6"	5,5	13,6	0,77	40	66	105	157	258	407	622	850								
6"	7,5	17,6	0,8	29	49	78	117	193	304	465	637	882							
6"	9,2	21,8	0,81	23	39	62	93	154	243	372	510	706	950						
6"	11	24,8	0,83		34	53	80	132	209	320	440	610	823						
6"	13	30	0,81		28	45	68	112	176	270	370	513	690	893					
6"	15	34	0,82			39	59	97	154	236	324	449	604	783	947				
6"	18,5	42	0,81				48	80	126	193	265	366	493	638	770	914			
6"	22	48	0,84				41	67	107	164	225	313	422	549	665	793	927		
6"	26	57	0,84					57	90	138	189	263	355	462	560	667	781	937	
6"	30	66,5	0,83					49	78	119	164	227	307	398	482	574	670	803	926
6"	37	85,5	0,79						63	97	133	183	246	317	382	452	525	624	714
8"	22	48	0,84				41	67	107	164	225	313	422	549	665	793	927		
8"	26	56,5	0,85					57	90	138	189	263	356	464	563	672	787	947	
8"	30	64	0,85					50	79	122	167	233	314	409	497	593	695	836	968
8"	37	78,5	0,85						65	99	136	190	256	334	405	483	567	682	789
8"	45	96,5	0,82						54	83	114	158	213	276	334	396	462	553	636
8"	55	114	0,85							68	94	131	177	230	279	333	390	469	544
8"	63	132	0,83								83	115	155	201	243	289	338	404	466
8"	75	152	0,86								70	97	132	171	208	249	292	353	409
8"	92	186	0,86									79	107	140	170	204	239	288	335
8"	110	224	0,87										89	116	141	169	198	240	279
10"	75	156	0,84								69	96	130	169	205	244	285	343	396
10"	92	194	0,82									79	106	137	166	197	230	275	316
10"	110	228	0,84										89	116	140	167	195	234	271
10"	132	270	0,84											98	118	141	165	198	229
10"	147	315	0,81												103	122	142	169	194
10"	170	365	0,81													105	122	146	168
10"	190	425	0,79														106	125	144
12"	147	305	0,83												105	125	146	175	202
12"	170	345	0,85												92	110	129	155	180
12"	190	390	0,84													98	114	137	158
12"	220	445	0,85														100	120	139
12"	250	505	0,85															106	123
Макс. ток для кабеля [А]*				23	30	41	53	74	99	131	162	202	250	301	352	404	461	547	633

\* При особо благоприятных условиях теплоотвода. Максимальная длина кабеля в метрах от пускателя двигателя до насоса. Для электродвигателей со схемой пуска "звезда-треугольник" длина кабеля рассчитывается умножением соответствующей длины из таблицы на  $\sqrt{3}$ .

## Расчет кабеля

### Расчет сечения кабеля

#### Обозначения в формуле

- $U$  = Номинальное напряжение [В]  
 $\Delta U$  = Перепад напряжений [%]  
 $I$  = Номинальный ток электродвигателя [А]  
 $\cos \varphi$  = Коэффициент мощности  
 $\rho$  =  $1/\chi$  - Удельное сопротивление [Ом x мм<sup>2</sup>/м]  
 $\chi$  - электропроводность материала жил кабеля  
 $q$  = Поперечное сечение кабеля [мм<sup>2</sup>]  
 $\sin \varphi = \sqrt{1 - \cos^2 \varphi}$   
 $X_L$  = Индуктивное сопротивление  $0,078 \times 10^{-3}$  [Ом/м]  
 $L$  = Длина кабеля [м]  
 $\Delta p$  = Потеря мощности [Вт].

Для расчета сечения кабеля используется формула:

#### Прямой пуск

$$q = \frac{I \times 1,73 \times 100 \times L \times \rho \times \cos \varphi}{U \times \Delta U - (I \times 1,73 \times 100 \times L \times X_L \times \sin \varphi)}$$

#### Пуск по схеме "звезда-треугольник"

$$q = \frac{I \times 100 \times L \times \rho \times \cos \varphi}{U \times \Delta U - (I \times 100 \times L \times X_L \times \sin \varphi)}$$

Значения номинального тока ( $I$ ) и коэффициента мощности ( $\cos \varphi$ ) приведены в таблицах на странице 24.

## Расчет потерь мощности

Для расчета потери мощности в кабеле используется формула:

$$\Delta p = \frac{3 \times L \times \rho \times I^2}{q}$$

### Пример

Мощность электродвигателя:	45 кВт, MMS 8000
Напряжение:	3 x 400 В, 50 Гц
Схема включения при пуске:	Прямой пуск
Номинальный ток ( $I_n$ ):	96,5 А
Необходимая длина кабеля (L):	200 м
Температура воды:	30 °С.

### Выбор кабеля

Выбор А: 3 x 150 мм<sup>2</sup>.  
 Выбор В: 3 x 185 мм<sup>2</sup>.

### Расчет потери мощности

#### Выбор А

$$\Delta p_A = \frac{3 \times L \times \rho \times I^2}{q}$$

$$\Delta p_A = \frac{3 \times 200 \times 0,02 \times 96,5^2}{150}$$

$$\Delta p_A = 745 \text{ Вт.}$$

#### Выбор В

$$\Delta p_B = \frac{3 \times 200 \times 0,02 \times 96,5^2}{185}$$

$$\Delta p_B = 604 \text{ Вт.}$$

### Экономия

Ежегодная продолжительность эксплуатации:  
 $h = 4000$  часов.

Ежегодная экономия (А):

$$A = (\Delta p_A - \Delta p_B) \times h = (745 \text{ Вт} - 604 \text{ Вт}) \times 4000 = 564.000 \text{ Втч} = 564 \text{ кВт-ч.}$$

При выборе кабеля 3 x 185 мм<sup>2</sup> вместо 3 x 150 мм<sup>2</sup> обеспечивается годовая экономия в размере 564 кВт-ч.

Продолжительность эксплуатации: 10 лет.

Экономия за 10 лет ( $A_{10}$ ):

$$A_{10} = A \times 10 = 564 \times 10 = 5640 \text{ кВтч.}$$

Экономия должна рассчитываться в местной валюте.

## 9. Номера продуктов

### SP 270-G

#### Прямой пуск

3 x 380-415 В

Тип насоса	Тип двигателя	Мощность двигателя (кВт)	Номер изделия
SP 270-1L		22	96430962
SP 270-1F		26	96430963
SP 270-1D		30	96430964
SP 270-1A		37	96430965
SP 270-2L	MMS 8000	45	96430966
SP 270-2D		55	96430967
SP 270-2A		63	96430968
SP 270-3V		75	96430969
SP 270-3A		92	96430970
SP 270-4D		110	96430971
SP 270-4D		110	96430972
SP 270-4A	MMS 10000	132	96430973
SP 270-6W		147	96430974
SP 270-6F		147	96430975
SP 270-6D		170	96430976
SP 270-6A	MMS 12000	190	96430977
SP 270-7A		220	96430978
SP 270-8A		250	96430979

#### Прямой пуск

3 x 500 В

Тип насоса	Тип двигателя	Мощность двигателя (кВт)	Номер изделия
SP 270-1L		22	96431303
SP 270-1F		26	96431304
SP 270-1D		30	96431305
SP 270-1A		37	96431306
SP 270-2L	MMS 8000	45	96431307
SP 270-2D		55	96431308
SP 270-2A		63	96431309
SP 270-3V		75	96431310
SP 270-3A		92	96431311
SP 270-4D		110	96431312
SP 270-4D		110	96431313
SP 270-4A	MMS 10000	132	96431314
SP 270-6W		147	96431315
SP 270-6F		147	96431316
SP 270-6D		170	96431317
SP 270-6A	MMS 12000	190	96431318
SP 270-7A		220	96431319
SP 270-8A		250	96431320

#### Пуск звезда/треугольник

3 x 380-415 В

Тип насоса	Тип двигателя	Мощность двигателя (кВт)	Номер изделия
SP 270-1L		22	96431066
SP 270-1F		26	96431067
SP 270-1D		30	96431068
SP 270-1A		37	96431069
SP 270-2L	MMS 8000	45	96431070
SP 270-2D		55	96431071
SP 270-2A		63	96431072
SP 270-3V		75	96431073
SP 270-3A		92	96431074
SP 270-4D		110	96431075
SP 270-4D		110	96431076
SP 270-4A	MMS 10000	132	96431077
SP 270-6W		147	96431078
SP 270-6F		147	96431079
SP 270-6D		170	96431080
SP 270-6A	MMS 12000	190	96431081
SP 270-7A		220	96431082
SP 270-8A		250	96431083

#### Пуск звезда/треугольник

3 x 500 В

Тип насоса	Тип двигателя	Мощность двигателя (кВт)	Номер изделия
SP 270-1L		22	96431382
SP 270-1F		26	96431383
SP 270-1D		30	96431384
SP 270-1A		37	96431385
SP 270-2L	MMS 8000	45	96431386
SP 270-2D		55	96431387
SP 270-2A		63	96431388
SP 270-3V		75	96431389
SP 270-3A		92	96431390
SP 270-4D		110	96431391
SP 270-4D		110	96431392
SP 270-4A	MMS 10000	132	96431393
SP 270-6W		147	96431394
SP 270-6F		147	96431395
SP 270-6D		170	96431396
SP 270-6A	MMS 12000	190	96431397
SP 270-7A		220	96431398
SP 270-8A		250	96431399

## SP 300-G

## Прямой пуск

3 x 380-415 В

Тип насоса	Тип двигателя	Мощность двигателя (кВт)	Номер изделия
SP 300-1N		26	96430980
SP 300-1L		30	96430981
SP 300-1D		37	96430982
SP 300-1A		45	96430983
SP 300-2L	MMS 8000	55	96430984
SP 300-2F		63	96430985
SP 300-2D		75	96430986
SP 300-3L		75	96430987
SP 300-3F		92	96430988
SP 300-3D		110	96430989
SP 300-3D		110	96430990
SP 300-3A	MMS 10000	132	96430991
SP 300-4G		132	96430992
SP 300-4F		132	96430993
SP 300-4D		147	96430994
SP 300-5G		147	96430995
SP 300-5F		170	96430996
SP 300-5D	MMS 12000	190	96430997
SP 300-6F		190	96430998
SP 300-6D		220	96430999
SP 300-6A		250	96431000
SP 300-7D		250	96431001

## Прямой пуск

3 x 500 В

Тип насоса	Тип двигателя	Мощность двигателя (кВт)	Номер изделия
SP 300-1N		26	96431321
SP 300-1L		30	96431322
SP 300-1D		37	96431323
SP 300-1A		45	96431324
SP 300-2L	MMS 8000	55	96431325
SP 300-2F		63	96431326
SP 300-2D		75	96431327
SP 300-3L		75	96431328
SP 300-3F		92	96431329
SP 300-3D		110	96431330
SP 300-3D		110	96431331
SP 300-3A	MMS 10000	132	96431332
SP 300-4G		132	96431333
SP 300-4F		132	96431334
SP 300-4D		147	96431335
SP 300-5G		147	96431336
SP 300-5F		170	96431337
SP 300-5D	MMS 12000	190	96431338
SP 300-6F		190	96431339
SP 300-6D		220	96431340
SP 300-6A		250	96431341
SP 300-7D		250	96431342

## Пуск звезда/треугольник

3 x 380-415 В

Тип насоса	Тип двигателя	Мощность двигателя (кВт)	Номер изделия
SP 300-1N		26	96431084
SP 300-1L		30	96431085
SP 300-1D		37	96431086
SP 300-1A		45	96431087
SP 300-2L	MMS 8000	55	96431088
SP 300-2F		63	96431089
SP 300-2D		75	96431090
SP 300-3L		75	96431091
SP 300-3F		92	96431092
SP 300-3D		110	96431093
SP 300-3D		110	96431094
SP 300-3A	MMS 10000	132	96431095
SP 300-4G		132	96431096
SP 300-4F		132	96431097
SP 300-4D		147	96431098
SP 300-5G		147	96431099
SP 300-5F		170	96431100
SP 300-5D	MMS 12000	190	96431101
SP 300-6F		190	96431102
SP 300-6D		220	96431103
SP 300-6A		250	96431104
SP 300-7D		250	96431105

## Пуск звезда/треугольник

3 x 500 В

Тип насоса	Тип двигателя	Мощность двигателя (кВт)	Номер изделия
SP 300-1N		26	96431400
SP 300-1L		30	96431401
SP 300-1D		37	96431402
SP 300-1A		45	96431403
SP 300-2L	MMS 8000	55	96431404
SP 300-2F		63	96431405
SP 300-2D		75	96431406
SP 300-3L		75	96431407
SP 300-3F		92	96431408
SP 300-3D		110	96431409
SP 300-3D		110	96431410
SP 300-3A	MMS 10000	132	96431411
SP 300-4G		132	96431412
SP 300-4F		132	96431413
SP 300-4D		147	96431414
SP 300-5G		147	96431415
SP 300-5F		170	96431416
SP 300-5D	MMS 12000	190	96431417
SP 300-6F		190	96431418
SP 300-6D		220	96431419
SP 300-6A		250	96431420
SP 300-7D		250	96431421

## SP 360-G

## Прямой пуск

3 x 380-415 В

Тип насоса	Тип двигателя	Мощность двигателя (кВт)	Номер изделия
SP 360-1L		37	96431002
SP 360-1F		45	96431003
SP 360-1A		55	96431004
SP 360-2N	MMS 8000	63	96431005
SP 360-2L		75	96431006
SP 360-2F		92	96431007
SP 360-2A		110	96431008
SP 360-3L		110	96431009
SP 360-2A		110	96431010
SP 360-3L		110	96431011
SP 360-3G	MMS 10000	132	96431012
SP 360-3F		132	96431013
SP 360-3D		147	96431014
SP 360-3A		170	96431015
SP 360-4G		170	96431016
SP 360-4F		170	96431017
SP 360-4D	MMS 12000	190	96431018
SP 360-5G		190	96431019
SP 360-5F		220	96431020
SP 360-5D		220	96431021
SP 360-6F		250	96431022

## Прямой пуск

3 x 500 В

Тип насоса	Тип двигателя	Мощность двигателя (кВт)	Номер изделия
SP 360-1L		37	96431343
SP 360-1F		45	96431344
SP 360-1A		55	96431345
SP 360-2N	MMS 8000	63	96431346
SP 360-2L		75	96431347
SP 360-2F		92	96431348
SP 360-2A		110	96431349
SP 360-3L		110	96431350
SP 360-2A		110	96431351
SP 360-3L		110	96431352
SP 360-3G	MMS 10000	132	96431353
SP 360-3F		132	96431354
SP 360-3D		147	96431355
SP 360-3A		170	96431356
SP 360-4G		170	96431357
SP 360-4F		170	96431358
SP 360-4D	MMS 12000	190	96431359
SP 360-5G		190	96431360
SP 360-5F		220	96431361
SP 360-5D		220	96431362
SP 360-6F		250	96431363

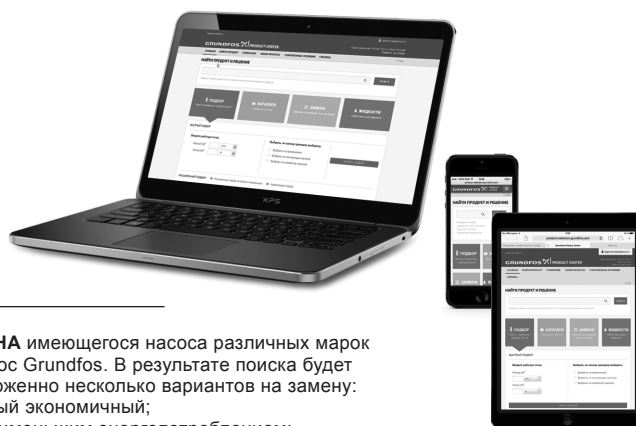
## Пуск звезда/треугольник

3 x 380-415 В

Тип насоса	Тип двигателя	Мощность двигателя (кВт)	Номер изделия
SP 360-1L		37	96431106
SP 360-1F		45	96431107
SP 360-1A		55	96431108
SP 360-2N	MMS 8000	63	96431109
SP 360-2L		75	96431110
SP 360-2F		92	96431111
SP 360-2A		110	96431112
SP 360-3L		110	96431113
SP 360-2A		110	96431114
SP 360-3L		110	96431115
SP 360-3G	MMS 10000	132	96431116
SP 360-3F		132	96431117
SP 360-3D		147	96431118
SP 360-3A		170	96431119
SP 360-4G		170	96431120
SP 360-4F		170	96431121
SP 360-4D	MMS 12000	190	96431122
SP 360-5G		190	96431123
SP 360-5F		220	96431124
SP 360-5D		220	96431125
SP 360-6F		250	96431126

## 10. Grundfos Product Center (GPC)

Программа подбора и поиска оборудования поможет вам сделать правильный выбор и содержит четыре основных раздела:



**ПОДБОР** на основании выбранного варианта и введенных параметров

**ЗАМЕНА** имеющегося насоса различных марок на насос Grundfos. В результате поиска будет предложено несколько вариантов на замену:

- самый экономичный;
- с наименьшим энергопотреблением;
- с наименьшей стоимостью затрат во время эксплуатации (жизненного цикла).

The screenshot shows the GPC website with a navigation bar and a main content area. The navigation bar includes links for 'ГЛАВНАЯ', 'НАЙТИ ПРОДУКТ', 'СРАВНЕНИЕ', 'ВАШИ ПРОЕКТЫ', 'СОХРАНЁННЫЕ ПОЗИЦИИ', 'ИНСТРУМЕНТЫ', and 'СПРАВКА'. The main content area is titled 'Найти продукт и решение' and features a search bar with a 'ПОИСК' button. Below the search bar are four main sections: 'Подбор' (Select pump parameters), 'Каталог' (Products and solutions), 'Замена' (Replace old pump with new), and 'Жидкости' (Select pump by liquid type). The 'Подбор' section is expanded, showing a 'Быстрый подбор' (Quick selection) form with input fields for 'Расход (Q)\*' (Flow rate) and 'Напор (H)\*' (Head), and a 'Выбор варианта подбора по:' (Select selection option) section with radio buttons for 'Применению' (Application), 'Конструкции насосов' (Pump construction), and 'Семейству насосов' (Pump family). A 'НАЧАТЬ ПОДБОР' (Start selection) button is visible. The 'Расширенный подбор:' (Advanced selection) section includes options for 'Расширенный подбор по области применения' (Advanced selection by application area) and 'Управляемый подбор' (Managed selection).

**КАТАЛОГ** простой доступ ко всей линейке производимых Grundfos продуктов.

**ЖИДКОСТИ** поможет подобрать насос для сложной в перекачивании, горючей, агрессивной жидкости. Материал исполнения предложенного насоса будет химически совместим с выбранным типом перекачиваемой жидкости.

### Вся необходимая Вам информация в одном месте

Рабочие характеристики, технические описания, изображения, габаритные чертежи, характеристики работы электродвигателя, схемы электроподключений, комплекты запасных частей и сервисные комплекты, 3D-чертежи, литература по продукту, составные части системы. Программа Grundfos Product Center покажет все недавно просмотренные и сохранённые Вами позиции, включая целые проекты.

### Документы для скачивания

На странице продукта Вы можете скачать чертежи и REVIT модели; руководства по монтажу и эксплуатации, каталоги, сервисные инструкции и прочие документы в PDF-формате.