

Иновация HYUNDAI

# Магнитные контакторы | Тепловые реле



Инновационные магнитные контакторы и тепловые реле Hyundai Серии Hi

## Передовые технологии и высокие характеристики Магнитных контакторов

**Прочный**

Значительно увеличен срок службы

**Тихий**

Бесшумный

**Малый**

Компактная конструкция



## Безотказность в работе

В магнитных контакторах серии HiMC используется модульная конструкция, которая позволяет быстро и просто монтировать блоки дополнительных контактов, реле времени, блоки механической фиксации и т.д. Контактры серии HiMC удобны в применении, экономически выгодны и обладают высокой степенью надежности.

## Решение

Конструкция, разработанная специально для промышленного применения, например в центре управления двигателями. Контактры серии HiMC подходят к различным системам управления и используются преимущественно в судостроении и на электростанциях, где высокая надежность и высокие характеристики являются неотъемлемым критерием.



## Содержание

Контакторы и промежуточные реле .....	10
Тепловые реле .....	43
Цифровые реле защиты двигателя .....	51
Габаритные размеры .....	66

## HiMC9 - HiMC50



- Значительно увеличены электрическая и механическая износостойкость контакторов серии HiMC.
- Использование новых материалов предотвращает возможное проявление коррозии, а сердечник при помощи специальной масляной антикоррозийной обработки работает в бесшумном режиме.
- Легкая установка различных аксессуаров.
- Клемные зажимы спроектированы в соответствии с МЭК 60529 со степенью защиты IP20.
- При помощи фиксаторов, катушку с частотой 50Гц и 60Гц можно легко заменить.



Быстрый и простой демонтаж

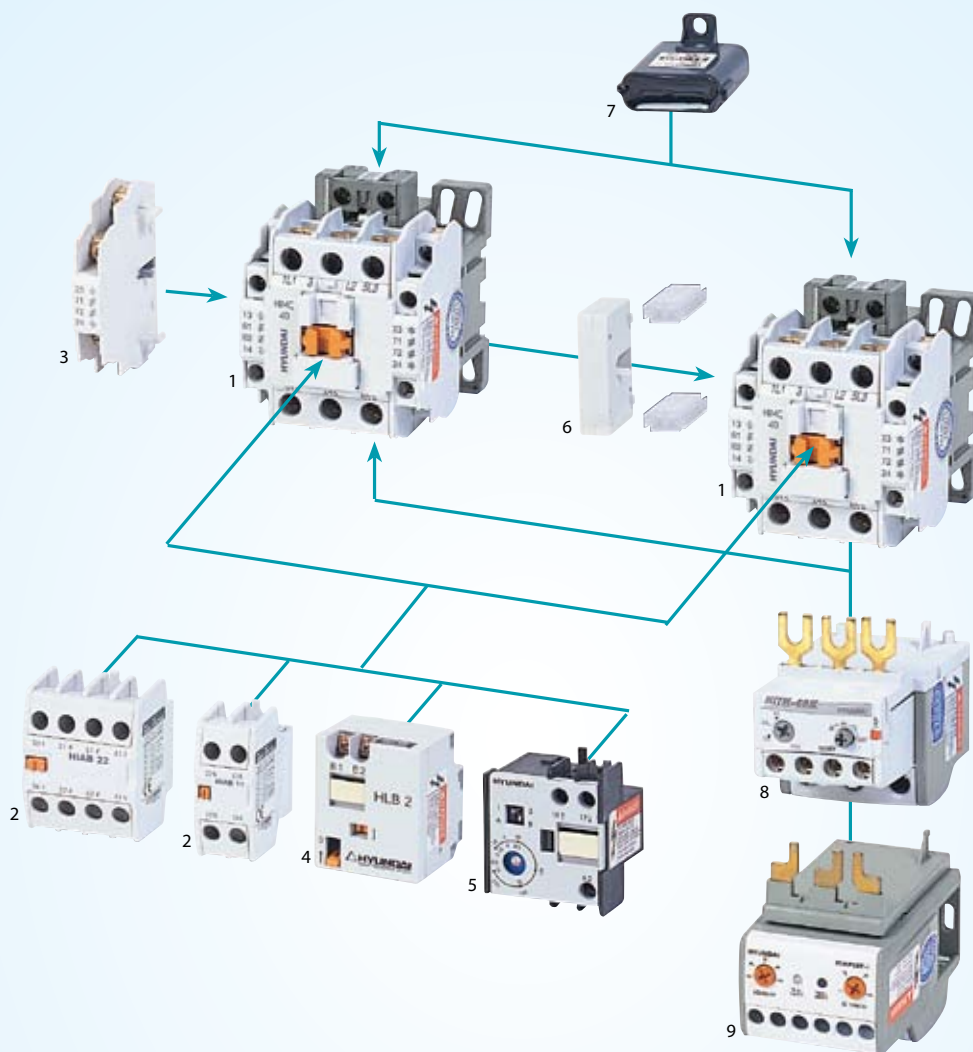


Быстрая и легкая замена катушки



Разнообразие установки

■■■ Обзор принадлежностей



Принадлежности

**1. Контакторы**

- NiMC9-50

**2. Блок дополнительных контактов: установка с фронтальной стороны**

- NiAB для NiMC9-50

**3. Блок дополнительных контактов: установка сбоку**

- NiAL11 для NiMC9-22

**4. Блок механической фиксации**

- HLB2

**5. Электронное реле времени**

- HOKZE

**6. Устройство взаимной блокировки**

- NiTL40 для NiMC9-40
- NiTL50 для NiMC50

**7. Поглотитель перенапряжений**

- HRC40 для NiMC9-40
- HRC50 для NiMC50

**8. Тепловое реле**

- NiTH22 для NiMC9-22
- NiTH40 для NiMC32, 40
- NiTH50 для NiMC50

**9. Цифровое реле защиты двигателя**

- NiMP22 для NiMC9-22
- NiMP40 для NiMC32, 40
- NiMP50 для NiMC50

## HiMC65 - HiMC800



- Электрическая и механическая износостойкость контакторов серии HiMC значительно увеличены. Оптимальная конструкция дугогасительной камеры минимизирует эрозию контактов.
- Контакторы серии HiMC сохраняют бесшумную работу при управлении постоянным током.
- Контакторы серии HiMC можно использовать в электрической цепи переменного и постоянного тока 50/60Гц, и способны работать в условиях сильной просадки напряжения.
- Контакторы серии HiMC могут быть использованы в различных условиях благодаря использованию специального пластика (СТ/600В), который имеет тепло-водостойкие характеристики.
- Благодаря кассетной конструкции, катушка контактора легко заменяется.
- Эксплуатация очень удобна, т.к. крышку контактора серии HiMC можно легко открыть.
- К каждой стороне контактора могут быть присоединены по 2 дополнительных контактных блока 1NO+1NC, тем самым, позволяя присоединить до 4NO+4NC дополнительных контактов.

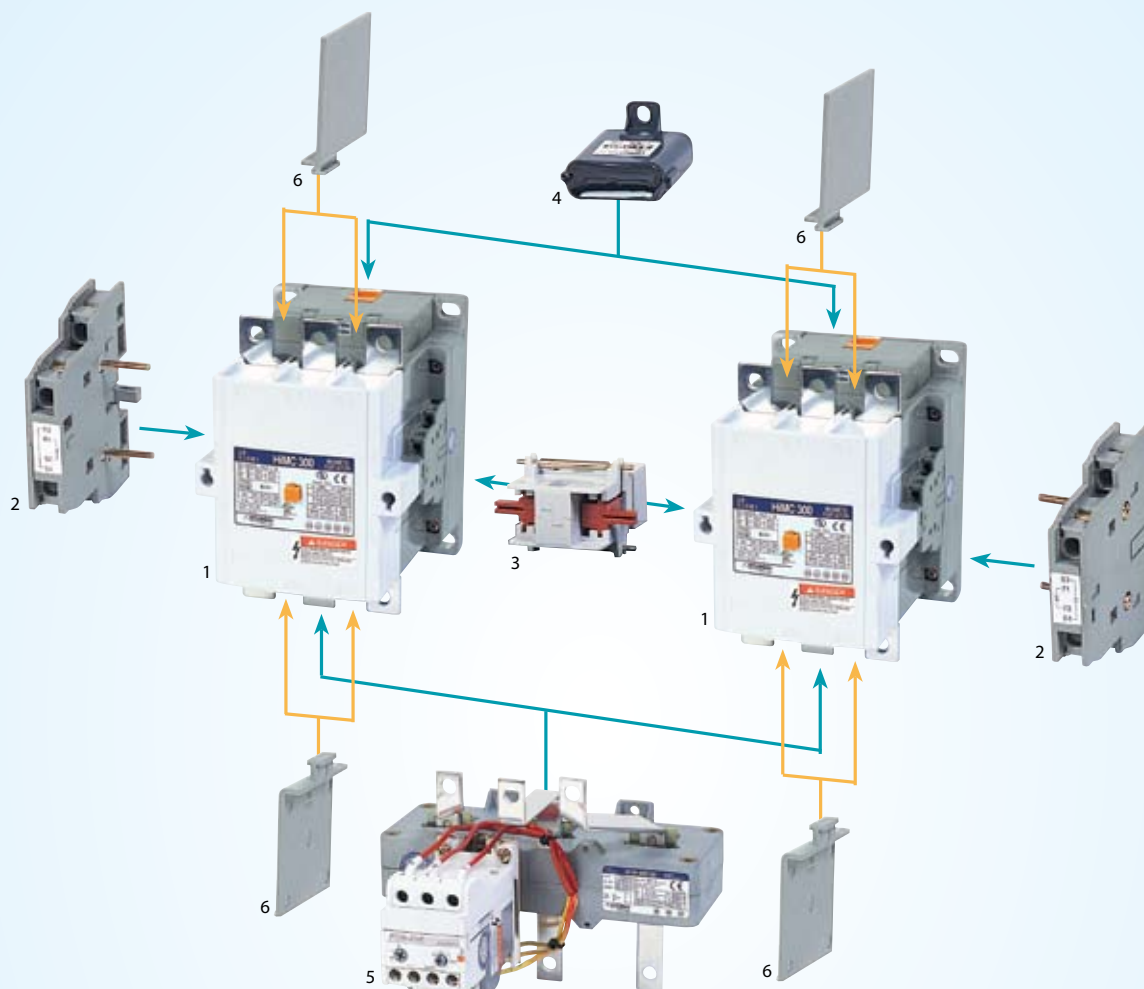


Легкая замена катушки



Простота в осмотре контактов

## Обзор принадлежностей



### Принадлежности

#### 1. Контакторы

- HiMC65-800

#### 2. Блок дополнительных контактов: установка с боку

- HiAF11 для HiMC65-150B
- HiAG11 для HiMC150-800

#### 3. Устройство взаимной блокировки

- HiTL130 для HiMC65-150B
- HiTL220 для HiMC150-260B
- HiTL300 для HiMC260, 300
- HiTL800 для HiMC400, 800

#### 4. Поглотитель перенапряжений

- HRC90 для HiMC65-110B
- HRC300 для HiMC110-300

#### 5. Тепловое реле

- HiTH90 для HiMC65-110B
- HiTH130 для HiMC110-150B
- HiTH220 для HiMC150-260B
- HiTH300 для HiMC260, 300
- HiTH500 для HiMC400, 500
- HiTH800 для HiMC630, 800

#### 6. Изоляционный барьер

- IMCIB130 для HiMC65-150B
- IMCIB300 для HiMC150-300
- IMCIB500 для HiMC400, 500
- IMCIB800 для HiMC630, 800

[ Тепловой расцепитель ]

# Тепловые реле

## Серия HiTH



- Тепловое реле серии HiTH выпускается в 9 размерах для всех контакторов HiMC с диапазоном 0,12-800А.
- Тепловое реле серии HiTH автоматически компенсирует температуру окружающей среды. Диапазон компенсации от -25 до +55°C.
- Тепловое реле серии HiTH может работать в трех положениях: Автоматическом (А), Ручном (Н), Проверка (TEST).
- Тепловое реле серии HiTH имеет устройство защиты от межфазного дисбаланса, что увеличивает надежность защиты двигателя.
- Данная серия реле оснащена встроенным расцепителем, который может произвести расцепление вне зависимости от позиционного положения кнопки RESET.
- Индикатор расцепления позволяет легко распознать состояние реле.
- Тепловое реле серии HiTH имеет дифференциальную функцию расцепления для эффективной защиты двигателя и 40-60% времени расцепления при потере фазы.
- Данные реле имеют 1NO и 1NC доп. контакты с гальванической изоляцией.
- Реле серии HiTH можно крепить как болтами, так и на 35 мм DIN-рейку через отдельное монтажное устройство.
- Защитные крышки для силовых клемм и клемм управления дают класс защиты IP20. (HiTH22-90).
- Серия HiTH может крепиться болтами напрямую к магнитному контактору (HiTH22-90).
- Реле HiTH130-800 оснащены внешними трансформаторами тока. Реле HiTH800 может работать макс. до 800А.



3 режима работы



Устройство для отдельного монтажа



Прямой монтаж

[ Электронный тип ]

# Электронное реле защиты двигателя

## Серия HiMP



### Стандартный тип [ 0,3-300А ]

- Защитные функции
  - Сверхток
  - Понижение тока
  - Потеря фазы
  - Дисбаланс фаз
  - Реверс фаз
  - Снижение скорости и блокировка ротора
- Подключение
  - Тоннельный тип
  - Винтовой тип
  - Штепсельный тип



Штепсельный тип может устанавливаться непосредственно на контактор

### Тип Deluxe [ 0,5-60А ]

- Защитные функции
  - Сверхток и Понижение тока
  - Потеря фазы и Дисбаланс фаз
  - Реверс фаз/ Снижение скорости и блокировка ротора
  - Утечка на землю и короткое замыкание (опция)
- Функция предупредительного сигнала
  - Предупредительный сигнал о перегрузке
  - Отображение текущего времени работы
  - Устанавливаемое время оповещения
- Функции дисплея
  - Отображение тока
  - Причина расцепления и ток расцепления
  - Съёмный дисплей
- Соединение
  - Винтовой тип
  - Тоннельный тип
- Характеристики расцепления
  - Зависимая
  - Независимая

# Контакторы и промежуточные реле

## Содержание

Квалификационные стандарты и сертификаты ..... 11

### Номинальные параметры и спецификации

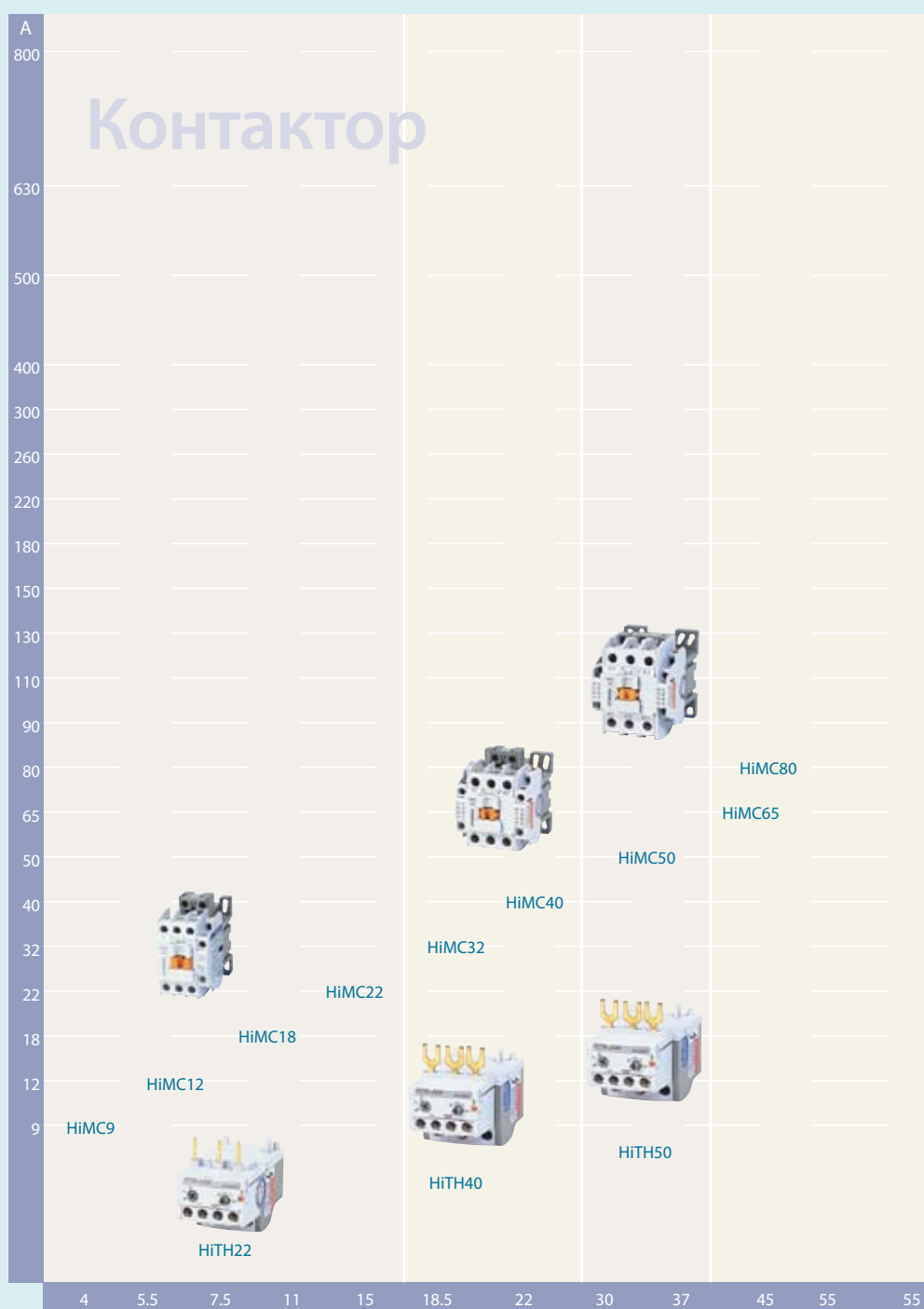
Полные номинальные параметры ..... 12  
 Контакторы 9-50А ..... 14  
 Контакторы 65-260А ..... 16  
 Контакторы 260-800А ..... 18  
 Контактор для управления конденсатором ..... 20  
 Промежуточное реле ..... 22

### Принадлежности

Блок дополнительных контактов ..... 24  
 Устройство взаимной блокировки ..... 26  
 Блок механической фиксации ..... 28  
 Поглотитель перенапряжений ..... 29  
 Блок электронного реле времени ..... 30  
 Катушка и конвертор напряжения AC/DC ..... 31  
 Отдельные комплектующие ..... 32

### Техническая информация

Категория применения ..... 33  
 Электрическая износостойкость ..... 34  
 Пуск контакторами с переключением схем звезда-треугольник ..... 35  
 Рабочие характеристики катушки ..... 36  
 Рабочее напряжение катушки ..... 37  
 Характеристики дополнительных контактов контактора ..... 38  
 Режимы толчков и торможений ..... 39  
 Номинальный рабочий ток при нагрузке постоянным током ..... 40  
 Индуктивная и емкостная нагрузки ..... 41  
 Освещение ..... 41  
 Сечение провода и усилие затяжки ..... 42  
 Установка ..... 42



# Квалификационные стандарты и сертификаты

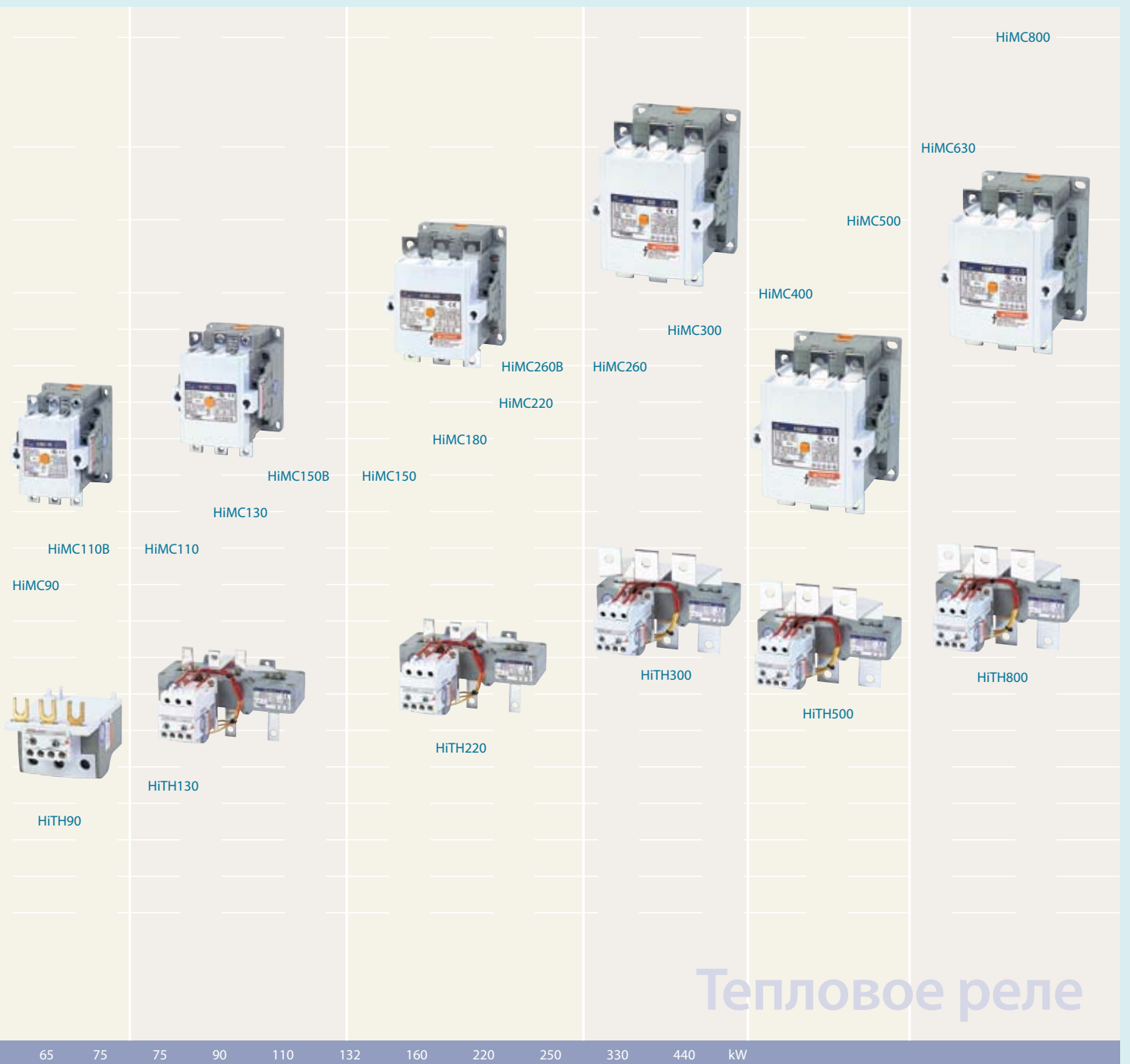
## Стандарты

- IEC 60947
- EN 60947
- UL 508
- BS 47794, BS 5424, BS 4941
- VDE 0660
- Норвежский Веритас  
(классификационное общество)
- KS C4504
- JISC 8328, JEM 1038

## Сертификаты

- ISO 18001, 14001, 9001
- CE (Европейское Сообщество / TÜV Rheinland)
- KERI
- UL / C-UL
- TSE
- ГОСТ-Р
- CCC

Широкий диапазон до 440кВ 800А



Тепловое реле

## Полные номинальные параметры

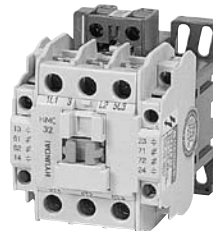
Тип			HiMC9	HiMC12	HiMC18	HiMC22	HiMC32	HiMC40	HiMC50	HiMC65	HiMC80	HiMC90		
IEC 60947	Номинальное напряжение изоляции		В	750	750	750	750	750	750	750	750	750		
	Номинальное рабочее напряжение		В	690	690	690	690	690	690	690	690	690	690	
	Номин. ток	АС-1(lth)		А	20	20	25	32	50	50	70	100	110	135
		АС-3 (le)	200-240В	кВт/А	2,2/10	3,7/13	4,5/18	5,5/22	7,5/32	11/40	15/50	18,5/70	22/80	25/90
			380-440В		4/9	5,5/12	7,5/18	11/22	15/32	18,5/40	22/50	30/65	37/80	45/90
			500-550В		4/7	7,5/12	8,5/15	15/22	18,5/28	22/32	30/45	37/60	45/64	50/80
			660-690В		5,5/7	7,5/9	7,5/9	15/18	18,5/22	22/26	25/31	37/44	45/52	50/60
			1 000В		-	-	-	-	-	-	-	-	-	-
		200В	Л.С.	2	3	5	5	10	10	15	20	25	30	
		230В		2	3	5	7,5	10	10	15	20	30	30	
		460В		5	7,5	10	15	20	30	40	50	60	60	
		575В		7,5	10	15	20	25	30	40	50	60	75	
	АС-4 (le)	200-240В	А	8	11	15	18	22	25	35	50	55	65	
		380-440В		6	9	9	13	17	24	32	47	52	62	
	Износостойкость	Электр-кая (АС-3)	× 1 000	раз	2 500	2 500	2 500	2 500	2 000	2 000	2 000	2 000	2 000	
		Механическая			25 000	25 000	25 000	25 000	15 000	15 000	10 000	10 000	10 000	10 000
	Время срабатывания	Включение		мс	15-25	15-25	15-25	15-25	15-25	15-25	15-25	50-65	50-65	50-65
		Отключе-е			4-15	4-15	4-15	4-15	4-15	4-15	4-15	25-90	25-90	25-90
Частота срабатываний в час (АС-3)			раз	1 000	1 000	1 000	1 000	750	750	750	450	450	450	
Включающая способность	АС220В		А	100	130	180	220	320	400	500	700	800	900	
	АС480В			90	120	180	220	320	400	500	650	800	900	
	Частота срабатыв-й		раз	50	50	50	50	50	50	50	50	50	50	
Отключающая способность	АС220В		А	80	104	144	176	256	320	400	560	640	720	
	АС480В			72	96	144	176	256	320	400	520	640	720	
	Частота срабатыв-й		раз	50	50	50	50	50	50	50	50	50	50	
UL 508	Длительный ток		А	20	20	25	32	45	50	65	80	90	100	
	Макс. л.с.	100-120В	1 фаза Л.С./А	0,5/9,8	0,5/9,8	1/16	1,5/20	2/24	2/24	3/34	-	-	-	
		220-240В		1/8	1/8	3/17	3/17	5/28	5/28	7,5/40	-	-	-	
		220-240В	3 фазы Л.С./А	2/6,8	3/9,6	5/15,2	5/15,2	10/28	10/28	15/42	20/54	25/68	30/80	
440-480В		5/7,6		5/7,6	10/14	10/14	20/27	20/27	30/40	50/52	60/65	60/65		
NEMA	Размер			00		0		1		2		3		
	Макс. л.с.	115В	1 фаза Л.С./А	0,33		1		2		3		7,5		
		230В		1		3		3		7,5		15		
		200В	3 фазы Л.С./А	1,5		3		7,5		10		25		
		230В		1,5		3		7,5		15		30		
		460/575В		2		5		10		25		50		
Метод монтажа			Винтовой и DIN-рейка				Винтовой и DIN-рейка			Винтовой				
Контакты	Основные		3NO				3NO		3NO		3NO			
	Дополнит-е	АС, АС/DC	1NO+1NC				2NO+2NC		2NO+2NC		2NO+2NC			
		DC	1NO+1NC				2NO+2NC		2NO+2NC		2NO+2NC			
Габаритные размеры	АС, АС/DC	(Ш×В×Г)	мм	44×83×86				68×83×87		70×86×99	94×138×143			
	DC			44×83×121				63×83×122						
Вес	АС		кг	0,35	0,35	0,35	0,35	0,44	0,44	0,72	2,00	2,00	2,00	
	DC			0,63	0,63	0,63	0,63	0,75	0,75	0,78	2,11	2,11	2,11	
	АС/DC			-	-	-	-	-	-	-	2,11	2,11	2,11	

HiMC110B	HiMC110	HiMC130	HiMC150B	HiMC150	HiMC180	HiMC220	HiMC260B	HiMC260	HiMC300	HiMC400	HiMC500	HiMC630	HiMC800	
750	1 000	1 000	1 000	1 000	1 000	1 000	1 000	1 000	1 000	1 000	1 000	1 000	1 000	
690	1 000	1 000	1 000	1 000	1 000	1 000	1 000	1 000	1 000	1 000	1 000	1 000	1 000	
160	160	160	230	230	230	260	300	300	350	450	550	750	900	
30/110	30/110	37/130	45/150	45/150	55/180	63/220	75/260	75/260	90/300	125/400	140/500	190/630	220/800	
55/110	55/110	65/130	75/150	75/150	90/180	110/220	132/260	132/260	160/300	220/400	250/500	330/630	440/800	
60/110	60/110	70/120	90/140	90/140	110/180	132/200	150/220	150/220	160/273	220/350	300/426	330/500	500/720	
55/65	55/65	60/70	90/100	90/100	110/120	132/150	160/173	160/173	200/220	250/300	335/360	400/412	500/630	
-	65/50	75/54	90/66	90/66	110/78	132/96	160/113	160/113	200/141	250/178	275/192	300/213	400/284	
30	30	40	40	40	50	60	75	75	100	125	150	200	250	
40	40	40	50	50	60	75	75	75	100	150	200	250	300	
75	75	100	100	100	125	150	200	200	200	300	400	500	600	
100	100	100	125	125	150	200	200	200	250	350	400	500	600	
80	80	90	125	125	150	180	200	200	220	300	350	400	630	
75	75	90	110	110	150	180	200	200	220	300	350	400	630	
1 000	1 000	1 000	1 000	1 000	1 000	1 000	1 000	1 000	1 000	500	500	500	500	
5 000	5 000	5 000	5 000	5 000	5 000	5 000	5 000	5 000	5 000	5 000	5 000	5 000	5 000	
50-65	55-65	55-65	55-65	50-55	50-55	50-55	50-55	55-65	55-65	55-65	55-65	55-65	55-65	
25-90	55-65	55-65	55-65	42-55	42-55	42-55	42-55	45-65	45-65	45-65	45-65	45-65	45-65	
450	450	450	300	300	300	300	300	300	300	300	300	300	300	
1 100	1 100	1 300	1 500	1 500	1 800	2 200	2 600	2 600	3 000	4 000	5 000	6 300	8 000	
1 100	1 100	1 300	1 500	1 500	1 800	2 200	2 600	2 600	3 000	4 000	5 000	6 300	8 000	
50	50	50	50	50	50	50	50	50	50	50	50	50	50	
880	880	1 040	1 200	1 200	1 440	1 760	2 080	2 080	2 400	3 200	4 000	5 040	6 400	
880	880	1 040	1 200	1 200	1 440	1 760	2 080	2 080	2 400	3 200	4 000	5 040	6 400	
50	50	50	50	50	50	50	50	50	50	50	50	50	50	
150	150	160	200	200	230	260	300	300	350	450	550	750	900	
-	-	-	-	-	-	-	-	-	-	-	-	-	-	
-	-	-	-	-	-	-	-	-	-	-	-	-	-	
30/80	30/80	40/104	50/130	50/130	60/154	75/192	75/192	75/192	100/248	125/312	150/360	250/480	300/720	
60/77	60/77	75/96	100/124	100/124	125/156	150/180	150/180	150/180	200/240	250/302	250/302	500/477	600/708	
				4	4				5			6	7	
				-	-				-			-	-	
				-	-				-			-	-	
				40	40				75			150	-	
				50	50				100			200	300	
				100	100				200			400	600	
Винтовой	Винтовой			Винтовой				Винтовой			Винтовой		Винтовой	
3NO	3NO			3NO				3NO			3NO		3NO	
2NO+2NC	2NO+2NC			2NO+2NC				2NO+2NC			2NO+2NC		2NO+2NC	
2NO+2NC	2NO+1NC			2NO+1NC				2NO+1NC			2NO+1NC		2NO+1NC	
94×13×143	103×155×154			138×189×171				150×210×190			179×251×238		276×300×275	
2,00	2,37	2,37	2,37	5,27	5,27	5,27	5,27	7,06	7,06	14,12	14,12	26,53	26,53	
2,11	3,01	3,01	3,01	5,32	5,32	5,32	5,32	7,14	7,14	14,53	14,53	27,53	27,53	
2,11	3,01	3,01	3,01	5,32	5,32	5,32	5,32	7,14	7,14	14,53	14,53	27,53	27,53	

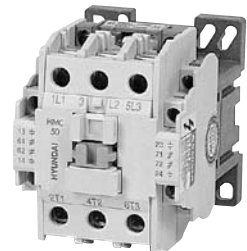
# Контакторы 9-50A | IEC 60947



HiMC9



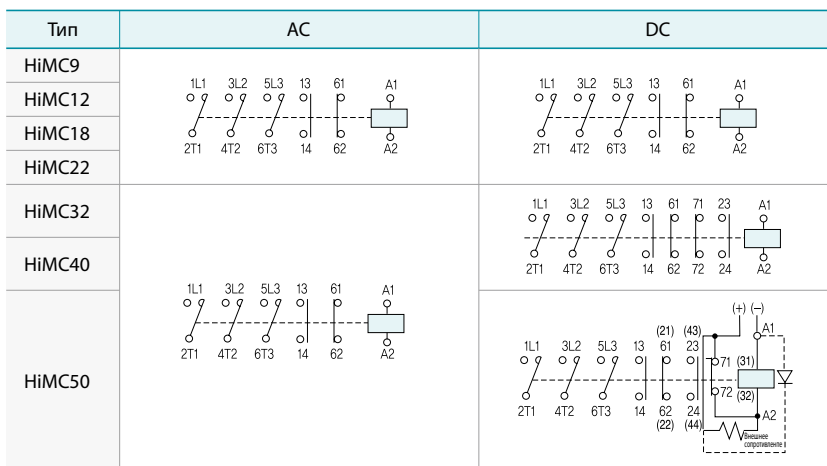
HiMC32



HiMC50

Тип		HiMC9	HiMC12	HiMC18	HiMC22	HiMC32	HiMC40	HiMC50		
Номинальное напряжение изоляции	B	750	750	750	750	750	750	750		
Номинальное рабочее напряжение	B	690	690	690	690	690	690	690		
Номин. ток	AC-1(lth)	A	20	20	25	32	50	70		
	AC-3 (le)	200-240В	кВт/А	2,2/10	3,7/13	4,5/18	5,5/22	7,5/32	11/40	15/50
		380-440В	4/9	5,5/12	7,5/18	11/22	15/32	18,5/40	22/50	
		500-550В	4/7	7,5/12	8,5/15	15/22	18,5/28	22/32	30/45	
		660-690В	5,5/7	7,5/9	7,5/9	15/18	18,5/22	22/26	25/31	
		1 000В	-	-	-	-	-	-	-	
	200В	Л.С.	2	3	5	5	10	10	15	
	230В	2	3	5	7,5	10	10	15		
	460В	5	7,5	10	15	20	30	40		
	575В	7,5	10	15	20	25	30	40		
AC-4 (le)	200-240В	A	8	11	15	18	22	25	35	
380-440В	6	9	9	13	17	24	32			
Износостойкость	Электр-кая (AC-3)	× 1 000	раз	2 500	2 500	2 500	2 000	2 000		
	Механическая	25 000	25 000	25 000	25 000	15 000	15 000	10 000		
Время срабатывания	Включение	мс	15-25	15-25	15-25	15-25	15-25	15-25		
	Отключ-е	4-15	4-15	4-15	4-15	4-15	4-15	4-15		
Частота срабатываний в час	(AC-3)	раз	1 000	1 000	1 000	1 000	750	750		
Включающая способность	AC220В	A	100	130	180	220	320	400	500	
	AC480В	90	120	180	220	320	400	500		
	Частота срабатыв-ий	раз	50	50	50	50	50	50		
Отключающая способность	AC220В	A	80	104	144	176	256	320	400	
	AC480В	72	96	144	176	256	320	400		
	Частота срабатыв-ий	раз	50	50	50	50	50	50		
Метод монтажа		Винтовой и DIN-рейка			Винтовой и DIN-рейка					
Контакты	Основные	3NO			3NO		3NO			
	Дополнит-е	AC, AC/DC	1NO+1NC			2NO+2NC		2NO+2NC		
Габаритные размеры	AC, AC/DC	1NO+1NC			2NO+2NC		2NO+1NC			
	DC	(Ш × В × Г)	44 × 83 × 86			68 × 83 × 87		70 × 86 × 99		
Вес	AC	44 × 83 × 121			63 × 83 × 122					
	DC	мм	0,35	0,35	0,35	0,35	0,44	0,44	0,72	
	AC/DC	кг	0,63	0,63	0,63	0,63	0,75	0,75	0,78	
			-	-	-	-	-	-	-	

## Положение контактов

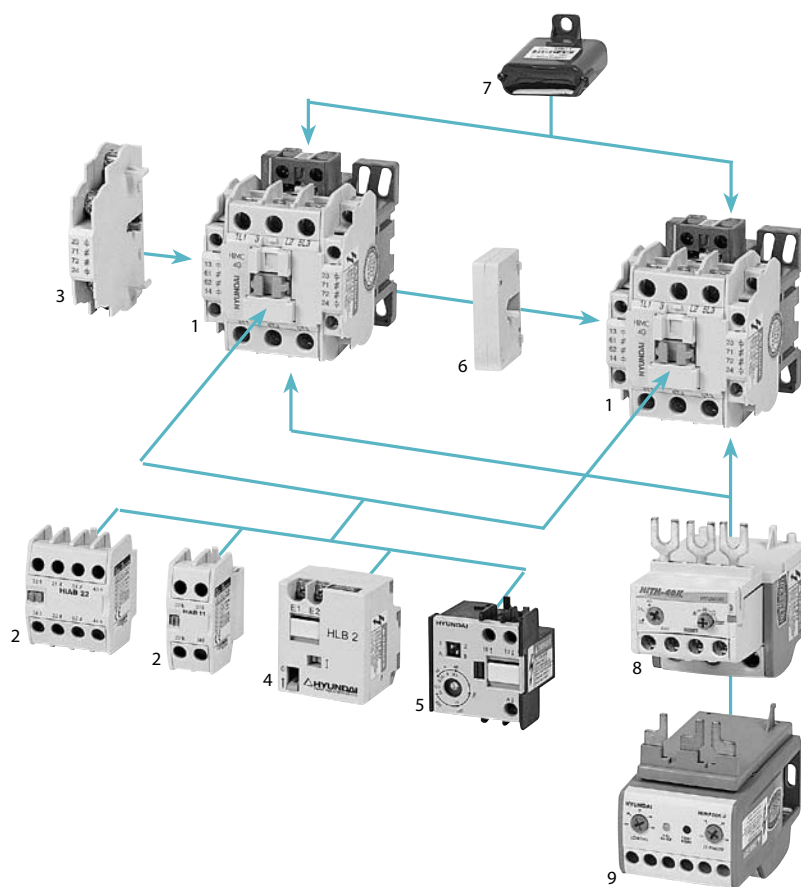


## Рабочее напряжение

	Ед.изм.: В		
	AC, 50Гц	AC, 60Гц	DC
Номинальные параметры	24	24	12
	42	48	24
	48	100	48
	80	110	60
	100	120	80
	110	208	100
	120	220	110
	220	230	125
	230	240	200
	240	277	220
	380	380	250
	400	440	
	415	460	
440	480		
500	575		
550	600		
Диапазон	22-500	24-600	12-250

Характеристики катушки: Стр. 36, 37

1. Контактры
  - HiMC9-50
2. Блок доп. контактов: фронтальная установка
  - HiAB
 Стр. 24
3. Блок доп.х контактов: установка сбоку
  - HiAL11 для HiMC9-22
 Стр. 24
4. Механическая блокировка
  - HLB2
 Стр. 28
5. Блок электронного реле времени
  - HOKZE
 Стр. 30
6. Устройство взаимной блокировки
  - HiTL40 для HiMC9-40
  - HiTL50 для HiMC50
 Стр. 26
7. Поглотитель перенапряжений
  - HRC40 для HiMC9-40
  - HRC90 для HiMC50
 Стр. 29
8. Тепловое реле
  - HiTH22 для HiMC9-22
  - HiTH40 для HiMC32, 40
  - HiTH50 для HiMC50
 Стр. 44
9. Цифровое реле защиты двигателя
  - HiMP22 для HiMC9-22
  - HiMP40 для HiMC32, 40
  - HiMP50 для HiMC50
 Стр. 52



### Информация для заказа

IMC		22		
Код	Наим-ние модели	Код	Номин. ток	Мощность
			AC-3/AC440B	
IMC	HiMC	9	9A	4,0кВт
		12	12A	5,5кВт
		18	18A	7,5кВт
		22	22A	11,0кВт
		32	32A	15,0кВт
		40	40A	18,5кВт
		50	50A	22,0кВт

22		N		S	
Код	Доп. контакт	Код	Исполнение	Код	Защита клемм
11	1NO+1NC (HiMC9-22)	N	Стандарт Для подъем. мех-мов	S	Защитная крышка
		H			
21	2NO+1NC (HiMC50, DC)				
22	2NO+2NC (HiMC32-50, AC) (HiMC32-40, DC)				

X220		
Код	Напряж-е	Ток, частота
	X	
A	24-600	AC, 60Гц
D	12-250	DC

### Стандартный заказной код и количество в коробке

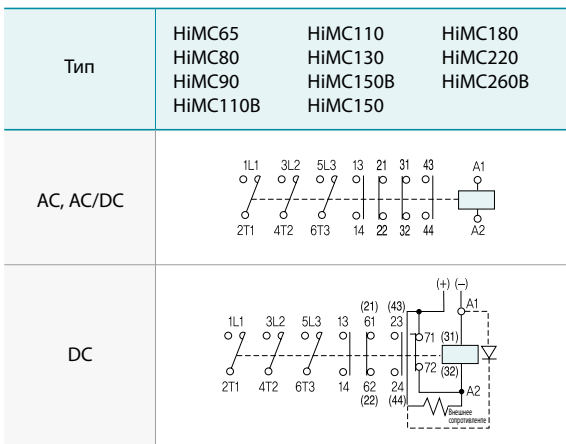
Тип	AC220B, 50Гц		DC110B		Категория	
	Код	Кол-во	Код	Кол-во		
HiMC9	IMC9 11NS X220	40EA	IMC9 11NS D110	20EA	MC	C1
HiMC12	IMC12 11NS X220		IMC12 11NS D110			
HiMC18	IMC18 11NS X220		IMC18 11NS D110			
HiMC22	IMC22 11NS X220		IMC22 11NS D110			
HiMC32	IMC32 22NS X220	30EA	IMC32 22NS D110	6EA		
HiMC40	IMC40 22NS X220		IMC40 22NS D110			
HiMC50	IMC50 22NS X220	25EA	IMC50 21NS D110			

# Контакторы 65-260А | IEC 60947



Тип		HiMC65	HiMC80	HiMC90	HiMC110B	HiMC110	HiMC130	HiMC150B	HiMC150	HiMC180	HiMC220	HiMC260B		
Номинальное напряжение изоляции		В	750	750	750	1 000	1 000	1 000	1 000	1 000	1 000	1 000		
Номинальное рабочее напряжение		В	690	690	690	1 000	1 000	1 000	1 000	1 000	1 000	1 000		
Номинальный ток	AC-1(lth)	А	100	110	135	160	160	160	230	230	260	300		
	AC-3 (le)	200-240В	кВт/А	18,5/70	22/80	25/90	30/110	30/110	37/130	45/150	45/150	55/180	63/220	75/260
		380-440В		30/65	37/80	45/90	55/110	55/110	65/130	75/150	75/150	90/180	110/220	132/260
		500-550В		37/60	45/64	50/80	60/110	60/110	70/120	90/140	90/140	110/180	132/200	150/220
		660-690В		37/44	45/52	50/60	55/65	55/65	60/70	90/100	90/100	110/120	132/150	160/173
		1 000В		-	-	-	-	65/50	75/54	90/66	90/66	110/78	132/96	160/113
	200В	Л.С.	20	25	30	30	30	40	40	40	50	60	75	
	230В		20	30	30	40	40	40	50	50	60	75	75	
	460В		50	60	60	75	75	100	100	100	125	150	200	
	575В		50	60	75	100	100	125	125	150	200	200	200	
200-240В	А		50	55	65	80	80	90	125	125	150	180	200	
380-440В		47	52	62	75	75	90	110	110	150	180	200		
Износостойкость	Электр-кая (AC-3)	× 1 000	раз	2 000	2 000	2 000	1 000	1 000	1 000	1 000	1 000	1 000		
	Механическая			10 000	10 000	10 000	5 000	5 000	5 000	5 000	5 000	5 000	5 000	
Время срабатывания	Включение	мс	50-65	50-65	50-65	55-65	55-65	55-65	55-65	50-55	50-55	50-55		
	Отключ-е		25-90	25-90	25-90	55-65	55-65	55-65	55-65	42-55	42-55	42-55		
Частота срабатываний в час	AC-3	раз	450	450	450	450	450	300	300	300	300	300		
Включающая способность	AC220В	А	650	800	900	1 100	1 100	1 300	1 500	1 500	1 800	2 200	2 600	
	AC480В		700	800	900	1 100	1 100	1 300	1 500	1 500	1 800	2 200	2 600	
	Частота срабатыв-й	раз	50	50	50	50	50	50	50	50	50	50		
Отключающая способность	AC220В	А	560	640	720	880	880	1 040	1 200	1 200	1 440	1 760	2 080	
	AC480В		520	640	720	880	880	1 040	1 200	1 200	1 440	1 760	2 080	
	Частота срабатыв-й	раз	50	50	50	50	50	50	50	50	50	50		
Метод монтажа		Винтовой												
Контакты	Основные	3NO			3NO			3NO			3NO			
	Дополнит-е	AC, AC/DC	2NO+2NC			2NO+2NC			2NO+2NC			2NO+2NC		
Габаритные размеры	AC, AC/DC	(Ш × В × Г)	мм	94 × 138 × 143			103 × 155 × 154			138 × 189 × 171				
	DC			2NO+1NC			2NO+1NC			2NO+1NC				
Вес	AC	кг	2,00	2,00	2,00	2,00	2,37	2,37	2,37	5,27	5,27	5,27	5,27	
	DC		2,11	2,11	2,11	2,11	3,01	3,01	3,01	5,32	5,32	5,32	5,32	
	AC/DC		2,11	2,11	2,11	2,11	3,01	3,01	3,01	5,32	5,32	5,32	5,32	

## Положение контактов



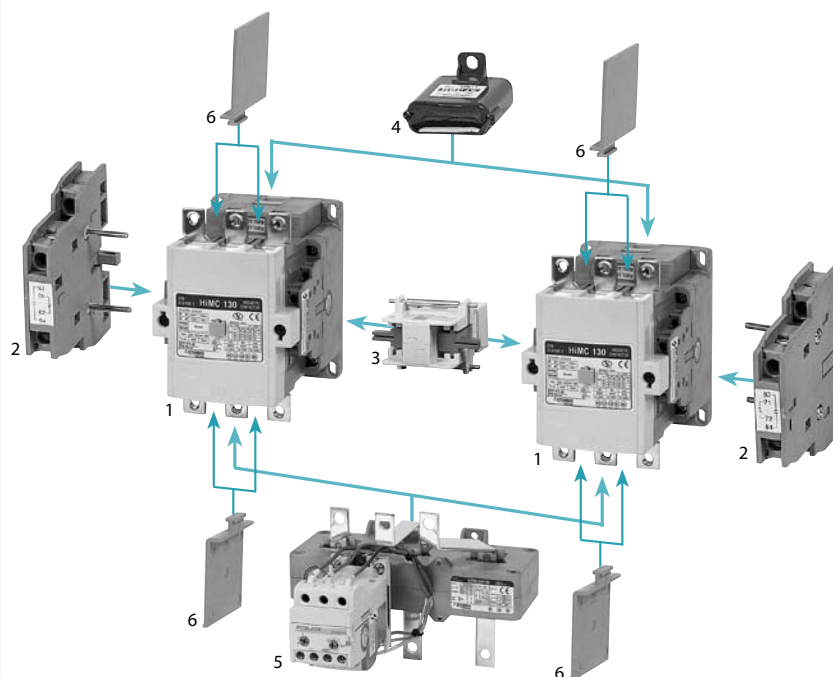
## Рабочее напряжение

Ед.изм.: В

Номинальные параметры	AC, 50Гц	AC, 60Гц	DC	AC/DC	Диапазон
	24	24	24	24	
42	48	48	48		
48	100	60	60		
80	110	80	80	48	AC: 44-52 DC: 48
100	120	100	100		
110	208	110	110		
120	220	125	125	220	AC: 100-240 DC: 100-220
220	230	200	200		
230	240	220	220		
240	277	250	250	440	AC: 380-450
380	380				
400	440				
415	460				
440	480				
500	575				
550	600				
Диапазон	22-500	24-600	24-250		

Характеристики катушки: Стр. 36, 37

1. **Контакторы**
  - NiMC65-260B
2. **Блок доп. контактов: установка сбоку**
  - NiAF для NiMC65-150B
  - NiAG для NiMC150-260B*Стр. 24*
3. **Устройство взаимной блокировки**
  - NiTL130 для NiMC65-150B
  - NiTL220 для NiMC150-260B*Стр. 26*
4. **Поглотитель колебаний напряжения**
  - HRC90 для NiMC65-110B
  - HRC300 для NiMC110-260B*Стр. 29*
5. **Тепловое реле**
  - NiTH90 для NiMC65-110B
  - NiTH130 для NiMC110-150B
  - NiTH220 для NiMC150-260B*Стр. 44-47*
6. **Изоляционная перегородка**
  - IMCIB130 для NiMC65-150B
  - IMCIB300 для NiMC150-260B*Стр. 32*



### Информация для заказа

IMC		150B		
Код	Наим-ние модели	Код	Номин. ток	Мощность
IMC	NiMC	65	65A	30,0кВт
		80	80A	37,0кВт
		90	90A	45,0кВт
		110B	110A	55,0кВт
		110	110A	55,0кВт
		130	130A	65,0кВт
		150B	150A	75,0кВт
		150	150A	75,0кВт
		180	180A	90,0кВт
		220	220A	110,0кВт
		260B	260A	132,0кВт

22		N		S	
Код	Доп. контакт	Код	Исполнение	Код	Защита клемм
21	2NO+1NC (DC)	N	Стандарт	S	Защитная крышка
		H	Для подъем. мех-мов		
22	2NO+2NC (AC, AC/DC)				

X220		
Код	Напряж-е	Ток, частота
X	22-550	AC, 50Гц
A	24-600	AC, 60Гц
D	24-250	DC
F	24	AC/DC
	48	
	220	
	440	

### Стандартный заказной код и количество в коробке

Тип	AC220B, 50Гц		DC110B		AC/DC220B		Категория	
	Код	Кол-во	Код	Кол-во	Код	Кол-во		
NiMC65	IMC65 22NS X220	6EA	IMC65 21NS D110	6EA	IMC65 22NS F220	6EA	MC	C1
NiMC80	IMC80 22NS X220		IMC80 21NS D110		IMC80 22NS F220			
NiMC90	IMC90 22NS X220		IMC90 21NS D110		IMC90 22NS F220			
NiMC110B	IMC110B 22NS X220		IMC110B 21NS D110		IMC110B 22NS F220			
NiMC110	IMC110 22NS X220		IMC110 21NS D110		IMC110 22NS F220			
NiMC130	IMC130 22NS X220		IMC130 21NS D110		IMC130 22NS F220			
NiMC150B	IMC150B 22NS X220		IMC150B 21NS D110		IMC150B 22NS F220			
NiMC150	IMC150 22NS X220	3EA	IMC150 21NS D110	3EA	IMC150 22NS F220	3EA		
NiMC180	IMC180 22NS X220		IMC180 21NS D110		IMC180 22NS F220			
NiMC220	IMC220 22NS X220		IMC220 21NS D110		IMC220 22NS F220			
NiMC260B	IMC260B 22NS X220		IMC260B 21NS D110		IMC260B 22NS F220			

# Контакты 260-800A | IEC 60947



HiMC260



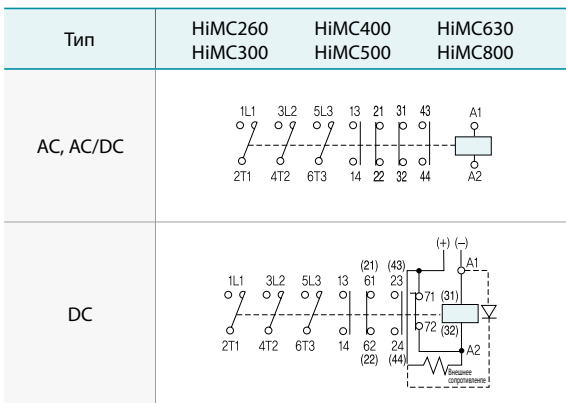
HiMC400



HiMC630

Тип		HiMC260	HiMC300	HiMC400	HiMC500	HiMC630	HiMC800	
Номинальное напряжение изоляции		B	1 000	1 000	1 000	1 000	1 000	
Номинальное рабочее напряжение		B	1 000	1 000	1 000	1 000	1 000	
Номин. ток	AC-1(lth)	A	300	350	450	550	750	
	AC-3 (le)	кВт/А	200-240В	75/260	90/300	125/400	140/500	190/630
			380-440В	132/260	160/300	220/400	250/500	330/630
			500-550В	150/220	160/273	220/350	300/426	330/500
			660-690В	160/173	200/220	250/300	335/360	400/412
			1 000В	160/113	200/141	250/178	275/192	300/213
	Л.С.	200В	75	100	125	150	200	
		230В	75	100	150	200	250	
		460В	200	200	300	400	500	
		575В	200	250	350	400	500	
AC-4 (le)	A	200	220	300	350	400		
Износо стой-кость	Электр-кая (AC-3)	× 1 000	раз	1 000	1 000	500	500	
	Механическая	× 1 000	раз	5 000	5 000	5 000	5 000	
Время срабатывания	Включение	мс	55-65	55-65	55-65	55-65	55-65	
	Отключ-е	мс	45-65	45-65	45-65	45-65	45-65	
Частота срабатываний в час	(AC-3)	раз	300	300	300	300	300	
Включающая способность	AC220В	A	2 600	3 000	4 000	5 000	6 300	
	AC480В	A	2 600	3 000	4 000	5 000	6 300	
	Частота срабатыв-й	раз	50	50	50	50	50	
Отключающая способность	AC220В	A	2 080	2 400	3 200	4 000	5 040	
	AC480В	A	2 080	2 400	3 200	4 000	5 040	
	Частота срабатыв-й	раз	50	50	50	50	50	
Метод монтажа			Винтовой	Винтовой	Винтовой	Винтовой	Винтовой	
Контакты	Основные		3NO	3NO	3NO	3NO	3NO	
	Дополнит-е	AC, AC/DC DC	2NO+2NC 2NO+1NC	2NO+2NC 2NO+1NC	2NO+2NC 2NO+1NC	2NO+2NC 2NO+1NC	2NO+2NC 2NO+1NC	
Габаритные размеры	AC, AC/DC DC	(Ш × В × Г)	мм	150 × 210 × 190	179 × 251 × 238	276 × 300 × 275	276 × 300 × 275	
Вес	AC		кг	7,06	7,06	14,12	14,12	
	DC		кг	7,14	7,14	14,53	14,53	
	AC/DC		кг	7,14	7,14	14,53	14,53	

## Положение контактов



## Рабочее напряжение

Ед.изм.: В

Номинальные параметры	AC, 50Гц	AC, 60Гц	DC	AC/DC	Диапазон
		100	100	24	110
	110	110	48		
	120	120	60		
	220	208	80	220	AC: 200-240 DC: 200-220
	230	220	100		
	240	230	110		
	380	240	125	440	AC: 380-450
	400	277	200		
	415	380	220		
	440	440	250		
	500	460			
	550	480			
		575			
		600			
Диапазон	100-500	100-600	24-250		

Характеристики катушки: Стр. 36

1. **Контакты**
  - NiMC260-800
2. **Блок доп. контактов: установка сбоку**
  - NiAG для NiMC260-800

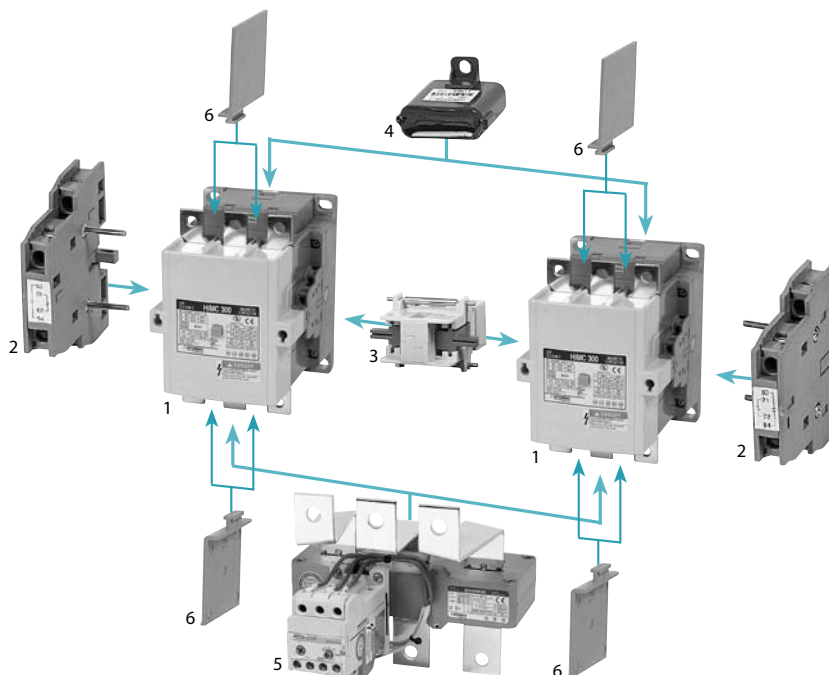
Стр. 24
3. **Устройство взаимной блокировки**
  - NiTL300 для NiMC260, 300
  - NiTL800 для NiMC400-800

Стр. 26
4. **Поглотитель колебаний напряжения**
  - HRC300 для NiMC260, 300

Стр. 29
5. **Тепловое реле**
  - NiTH300 для NiMC260, 300
  - NiTH500 для NiMC400, 500
  - NiTH800 для NiMC630, 800

Стр. 46
6. **Изоляционная перегородка**
  - IMCIB300 для NiMC260, 300
  - IMCIB500 для NiMC400, 500
  - IMCIB800 для NiMC630, 800

Стр. 32



**Информация для заказа**

IMC		800		
Код	Наим.-ние модели	Код	Номин. ток	Мощность
IMC	NiMC	260	260A	132,0кВт
		300	300A	160,0кВт
		400	400A	220,0кВт
		500	500A	250,0кВт
		630	630A	330,0кВт
		800	800A	440,0кВт

22		N		S	
Код	Доп. контакт	Код	Исполнение	Код	Защита клемм
21	2NO+1NC (DC)	N	Стандарт	S	Защитная крышка
		H	Для подъем. мех.-мов		
22	2NO+2NC (AC, AC/DC)				

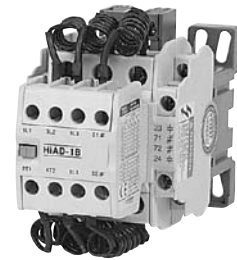
X220		
Код	Напряж-е	Ток, частота
X	100-550	AC, 50Гц
A	100-600	AC, 60Гц
D	24-250	DC
F	110	AC/DC
	220	
	440	

**Стандартный заказной код и количество в коробке**

Тип	AC220В, 50Гц		DC110В		AC/DC220В		Категория	
	Код	Кол-во	Код	Кол-во	Код	Кол-во		
NiMC260	IMC260 22NS X220	3EA	IMC260 21NS D110	3EA	IMC260 22NS F220	3EA	MC	C1
NiMC300	IMC300 22NS X220		IMC300 21NS D110		IMC300 22NS F220			
NiMC400	IMC400 22NS X220		IMC400 21NS D110		IMC400 22NS F220			
NiMC500	IMC500 22NS X220	1EA	IMC500 21NS D110	1EA	IMC500 22NS F220	1EA		
NiMC630	IMC630 22NS X220		IMC630 21NS D110		IMC630 22NS F220			
NiMC800	IMC800 22NS X220		IMC800 21NS D110		IMC800 22NS F220			

## Контактор для управления конденсатором

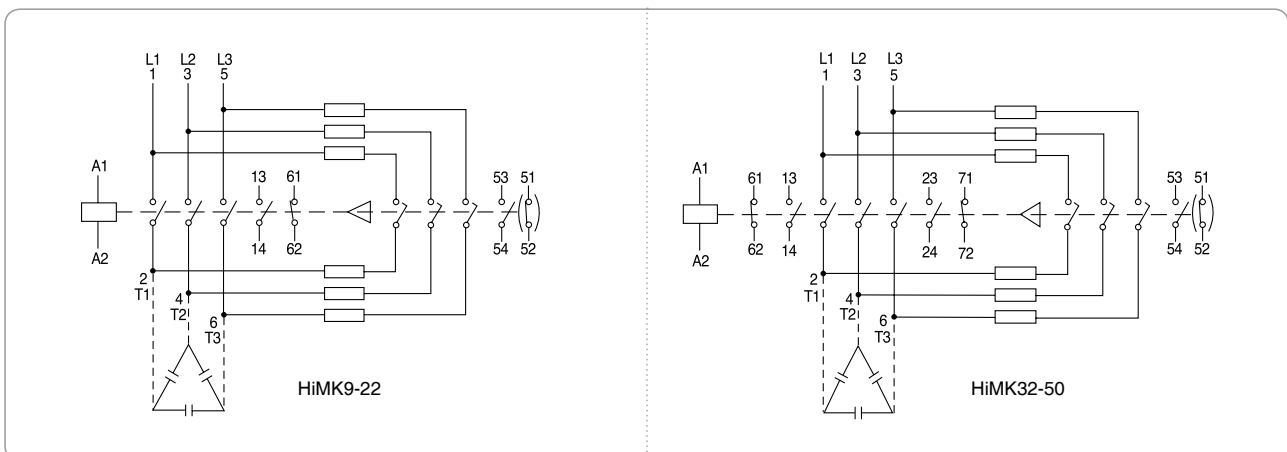
- Контактор для управления конденсатором комплектуется специальным монтажным блоком, который обеспечивает безопасность и длительную износостойкость установки.
- Сначала ток в устройстве проходит через гасящие резисторы и монтажный блок «NO» контактами, и только после этого замыкаются основные контакты контактора.
- Контактор для управления конденсатором имеет три основных контакта «NO» и один дополнительный контакт (1NO или 1NC).



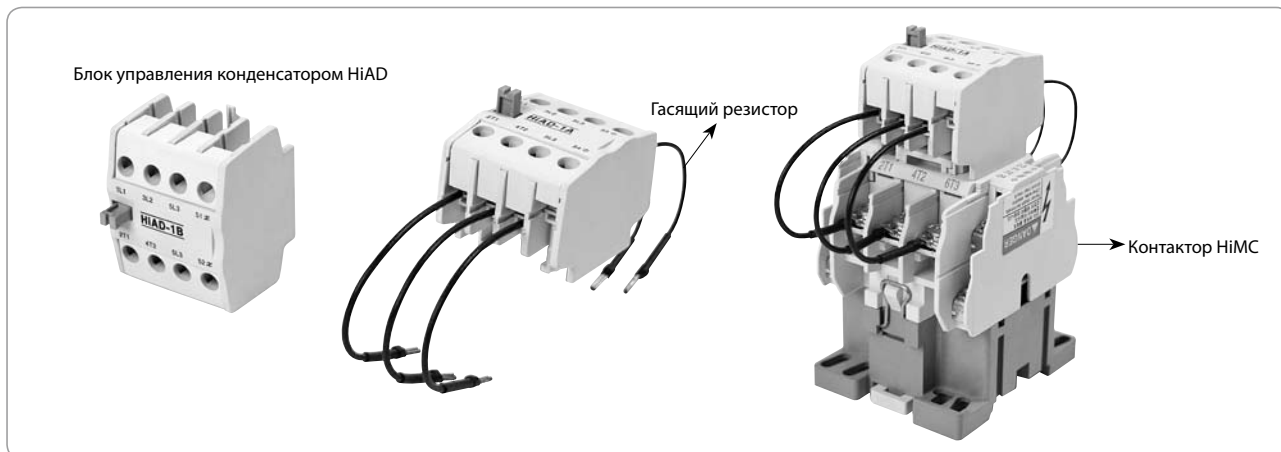
Тип			HiMK9	HiMK12	HiMK18	HiMK22	HiMK32	HiMK40	HiMK50
АС-6в (3-х фазный конденсатор 50/60Гц)									
Макс. мощность	220В	кВАР	5	6,7	8,5	10	14	20	21
	230/240В		5	6,7	8,5	10	16	20	24
	400/415В		9,7	12,5	16,7	18	27,5	30	40
	440В		9,7	12,5	16,7	18	30	33,3	45
	500/550В		14	18	24	26	34	48	50
	690В		14	18	24	26	45	48	65
Электр-я износост-ть	до АС440В	раз	250 000						
	АС550-690В		100 000						
Частота срабатываний в час		раз	240						
Комплектация	Контактор		HiMC9	HiMC12	HiMC18	HiMC22	HiMC32	HiMC40	HiMC50
	Блок упр-я конденсатором		HiAD50	HiAD50	HiAD50	HiAD50	HiAD50	HiAD50	HiAD50
	Дополнительный контакт		2NO+1NC или 1NO+2NC				3NO+2NC или 2NO+3NC		
Габар-е размеры	Ш × В × Г	мм	44 × 166 × 123				63 × 166 × 123		70 × 178 × 136
Вес		кг	0,4				0,5		0,77

※ Температура окружающей среды 55°C.

### Схема подключения



## Комплектация



## Информация для заказа

IMK		32			23		N		S		X220		
Код	Наим-ние модели	Код	Номин. ток	Макс. мощность	Код	Дополнительный контакт	Код	Исполнение	Код	Защита клемм	Код	Напряж-е	Ток, частота
			AC-6b/AC440В										
IMK	HiMK	9	9A	9,7kVAR	21	2NO+1NC	N	Стандарт	S	Защитная крышка	X	22-550	AC, 50Гц
		12	12A	12,5kVAR	12	1NO+2NC					A	24-600	AC, 60Гц
		18	18A	16,7kVAR	32	3NO+2NC							
		22	22A	18,0kVAR	23	2NO+3NC							
		32	32A	30,0kVAR									
		40	40A	33,3kVAR									
		50	50A	45,0kVAR									

## Стандартный заказной код и количество в коробке

Тип	AC220В, 50Гц		Комплектация		Категория	
	Код	Кол-во	Контактор	Блок упр-я конденсатором		
HiMK9	IMK9 21NS X220	6EA	IMC9 11NS X220	IAD50 10NR	MC	C5
	IMK9 12NS X220		IMC9 11NS X220	IAD50 01NR		
HiMK12	IMK12 21NS X220		IMC12 11NS X220	IAD50 10NR		
	IMK12 12NS X220		IMC12 11NS X220	IAD50 01NR		
HiMK18	IMK18 21NS X220		IMC18 11NS X220	IAD50 10NR		
	IMK18 12NS X220		IMC18 11NS X220	IAD50 01NR		
HiMK22	IMK22 21NS X220		IMC22 11NS X220	IAD50 10NR		
	IMK22 12NS X220		IMC22 11NS X220	IAD50 01NR		
HiMK32	IMK32 32NS X220		IMC32 22NS X220	IAD50 10NR		
	IMK32 23NS X220		IMC32 22NS X220	IAD50 01NR		
HiMK40	IMK40 32NS X220		IMC40 22NS X220	IAD50 10NR		
	IMK40 23NS X220		IMC40 22NS X220	IAD50 01NR		
HiMK50	IMK50 32NS X220	IMC50 22NS X220	IAD50 10NR			
	IMK50 23NS X220	IMC50 22NS X220	IAD50 01NR			

## Рабочее напряжение

	Ед.изм.: В		
	AC, 50Гц	AC, 60Гц	DC
Номинальные параметры	24	24	12
	42	48	24
	48	100	48
	80	110	60
	100	120	80
	110	208	100
	120	220	110
	220	230	125
	230	240	200
	240	277	220
	380	380	250
	400	440	
415	460		
440	480		
500	575		
550	600		
Диапазон	22-500	24-600	

Характеристики катушки: Стр. 36 (HiMC9-50)

## Блок для управления конденсатором (блок дополнительных контактов для контактора управления конденсатором HiMK)

Тип	Информация для заказа		Комплектация		Категория	
	Код	Кол-во				
HiAD50	IAD50 10NR	1EA	120EA	1NO контактный блок + гасящий резистор 6EA	MC	C9
	IAD50 01NR			1NC контактный блок + гасящий резистор 6EA		

## Промежуточное реле

- Модель НМХ предназначена для переменного тока (AC), а модель НМТ для постоянного тока (DC).
- Класс защиты IP20.
- Монтаж на болты и на 35 мм DIN рейку.
- НМХ и НМТ имеют три типа контактов 2NO+2NC, 3NO+1NC и 4NO. Также можно подсоединить дополнительный блок контактов.
- Данные виды реле характерны для цепей управления и автоматизации предприятия.
- Принадлежности могут крепиться методом одного нажатия.
  - Блок дополнительных контактов
  - Реле времени
  - Устройство фиксации
  - Поглотитель перенапряжений (RC – гаситель)
- Применимые стандарты  
IEC 60947-5-1, UL 508, VDE 0660, CENELEC-EN 50011

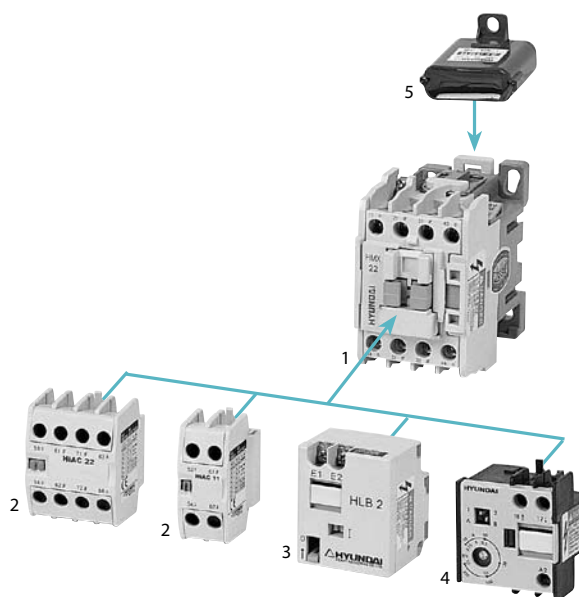


НМХ

НМТ

Тип			НМХ		НМТ			
			Рабочий переменный ток (AC)		Рабочий постоянный ток (DC)			
Номинальное напряжение изоляции	IEC 60947		750					
	VDE 0660		1 000					
Номинальный ток	AC-1 (Ith)		20					
	Индуктивная нагрузка AC-15 (Ie)	220В	В	10				
		380В		4				
		440В		3,5				
		500В		3				
		690В		2				
	DC-12 (Ie) Активная нагрузка	24В		А	5			
		48В			3			
		110В			2,5			
		220В			1			
	Индуктивная нагрузка DC-13 (Ie)	24В			3			
		48В			2			
		110В			1			
		220В			0,6			
UL/CSA (Ie)	AC120В	6						
	AC240В	3						
	DC120В	1,1						
Механическая износостойкость		x1 000	раз		15 000			
Время срабатывания	Включение		мс		10-25			
	Отключе-е		мс		5-20			
Частота срабатываний в час (AC-3)		раз		3 000				
Сечение кабеля		мм <sup>2</sup>		0,75-2,5 x 2EA				
Защита от короткого замыкания	Плавкий предохранитель (быстродейств./с задержкой срабатывания)		А		35/25			
	Плавкий предохранитель HRC (DIN.BS88)		А		25			
	MCB (C-характеристика)		А		16			
Метод монтажа				Винтовой и DIN-рейка				
Контакты				2NO+2NC				
				3NO+1NC				
				4NO+0NC				
Мощность потребляемая катушкой	AC	Под нагрузкой	ВА/Вт	60/44				
		Нормальный		7,5/1,9				
	DC	Под нагрузкой		Вт	6,5			
		Нормальный						
Габаритные размеры		мм			44 x 74 x 80			
Вес		кг			0,34			
				44 x 74 x 115				
				0,63				

1. Реле управления
  - НМХ, НМТ
2. Блок дополнительных контактов: фронтальный монтаж
  - HiAC
  - 4-х и 2-х полюсные блоки
  - Стр. 24
3. Механическая блокировка
  - HLB2
  - Стр. 28
4. Блок электронного реле времени
  - HOKZE
  - Стр. 30
5. Поглотитель перенапряжений
  - HRC40 для НМХ
  - Стр. 29



### Комплектация контактов

НМХ22 НМТ22	
НМХ31 НМТ31	
НМХ40 НМТ40	

### Рабочее напряжение

	Ед.изм.: В		
	АС, 50Гц	АС, 60Гц	DC
Номи- наль- ные пара- метры	24	24	12
	42	48	24
	48	100	48
	80	110	60
	100	120	80
	110	208	100
	120	220	110
	220	230	125
	230	240	200
	240	277	220
	380	380	250
	400	440	
	415	460	
440	480		
500	575		
550	600		
Диапазон	22-500	24-600	12-250

### Информация для заказа

НМХ		
Код	Наим-ние модели	Управление
НМХ	НМХ	АС
НМТ	НМТ	DC

22		N		S	
Код	Доп. контакт	Код	Исполнение	Код	Защита клемм
22	2NO+2NC	N	Стандарт	S	Винтовой
31	3NO+1NC				
40	4NO+0NC				

X220		
Код	Напряж-е	Ток, частота
X	22-550	АС, 50Гц
A	24-600	АС, 60Гц
D	12-250	DC

### Стандартный заказной код и количество в коробке

Тип	Информация для заказа		Спецификация	Категория	
	Код	Кол-во			
НМХ22	НМХ 22NS X220	48EA	АС220В, 50Гц	МС	С8
НМХ31	НМХ 31NS X220				
НМХ40	НМХ 40NS X220				
НМТ22	НМТ 22NS D110	40EA	DC110В		
НМТ31	НМТ 31NS D110				
НМТ40	НМТ 40NS D110				

## Блок дополнительных контактов

### Информация для заказа

IAB			
Код	Наим-ние модели	Применимое оборуд-ние	Монтаж
IAB	HiAB	HiMC9-50	Сверху
IAL	HiAL	HiMC9-22	Слева
IAF11	HiAF	HiMC65-150B	Сбоку*
IAG11	HiAG	HiMC150-800	Сбоку*
IAC	HiAC	HMX, HMT	Сверху
IAD50	HiAD50	HiMK9-50	Сверху

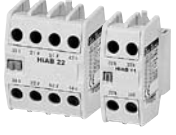
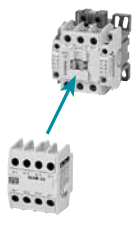
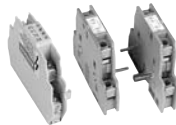
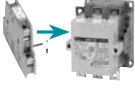
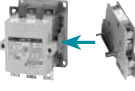

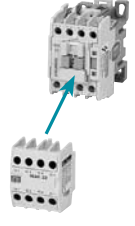


※ HiAE and HiAS могут быть установлены с левой и с правой стороны

20		
Код	Дополнительный контакт	
01	0NO+1NC	HiAD50
10	1NO+0NC	
11	1NO+1NC	HiAB, HiAC HiAF, HiAG
02	0NO+2NC	HiAB, HiAC*
20	2NO+0NC	
13	1NO+3NC	
31	3NO+1NC	
40	4NO+0NC	HiAB, HiAC*

※ Число контактов NC (b) типов HiAC, HMX и HMT не должно превышать 4NC.

N		S		
Код	Исполнение	Код	Защита клемм	
N	Стандарт	S	Защитная крышка	HiAB, HiAF, HiAG
		R	Защитная крышка	HiAL, HiAD50

### Стандартный заказной код и количество в коробке

Тип	Спецификация					Информация для заказа				Категория	
	Контакты	Применимое оборуд-ние	Установка	Габариты Ш×В×Г	Вес (кг)	Код	Кол-во				
HiAB 	HiAB13	1NO+3NC	Контактор HiMC9-50	Фронтальная		0,65	IAB 13NS	1EA	120EA	MC	C9
	HiAB22	2NO+2NC				0,65	IAB 22NS	1EA	120EA		
	HiAB31	3NO+1NC				0,65	IAB 31NS	1EA	120EA		
	HiAB40	4NO+0NC				0,65	IAB 40NS	1EA	120EA		
	HiAB02	0NO+2NC				0,40	IAB 02NS	2EA	240EA		
	HiAB11	1NO+1NC				0,40	IAB 11NS	2EA	240EA		
	HiAB20	2NO+0NC				0,40	IAB 20NS	2EA	240EA		
HiAL, HiAF, HiAG 	HiAL11	1NO+1NC	Контактор HiMC9-22	Слева		0,70	IAL 11NR	2EA	150EA	MC	C9
	HiAF11	1NO+1NC	Контактор HiMC65-150B	Слева/Справа		0,70	IAF 11NS	2EA	150EA		
	HiAG11	1NO+1NC	Контактор HiMC150-800	Слева/Справа			0,70	IAG 11NS	2EA		
HiAC 	HiAC13	1NO+3NC	Промежуточное реле HMX, HMT	Фронтальная		0,75	IAC 13NS	1EA	120EA	MC	C9
	HiAC22	2NO+2NC				0,75	IAC 22NS	1EA	120EA		
	HiAC31	3NO+1NC				0,75	IAC 31NS	1EA	120EA		
	HiAC40	4NO+0NC				0,75	IAC 40NS	1EA	120EA		
	HiAC02	0NO+2NC				0,45	IAC 02NS	2EA	240EA		
	HiAC11	1NO+1NC				0,45	IAC 11NS	2EA	240EA		
	HiAC20	2NO+0NC				0,45	IAC 20NS	2EA	240EA		
HiAD 	HiAD50	1NO+0NC	Контактор для упр-ния конденсатором HiMC9-50	Фронтальная		0,75	IAD50 10NR	1EA		MC	C9
	HiAD50	0NO+1NC				0,75	IAD50 01NR	1EA			

## Характеристики контактов

### ■ HiAB, HiAC

Номин. напряжение изоляции	B	690 (IEC), 600 (UL)
Номин. термический ток (Ith)	A	16
Номинальный ток по категории AC-15 (активная нагрузка)	120B	6
	240B	4
	380B	3
	440B	3
	500B	3
Номинальный ток DC-13 (нагрузка катушки)	690B	2
	24B	6
	48B	2,8
	120B	1,1
	240B	0,55
480B	0,31	
600B	0,2	

### ■ HiAL, HiAF, HiAG

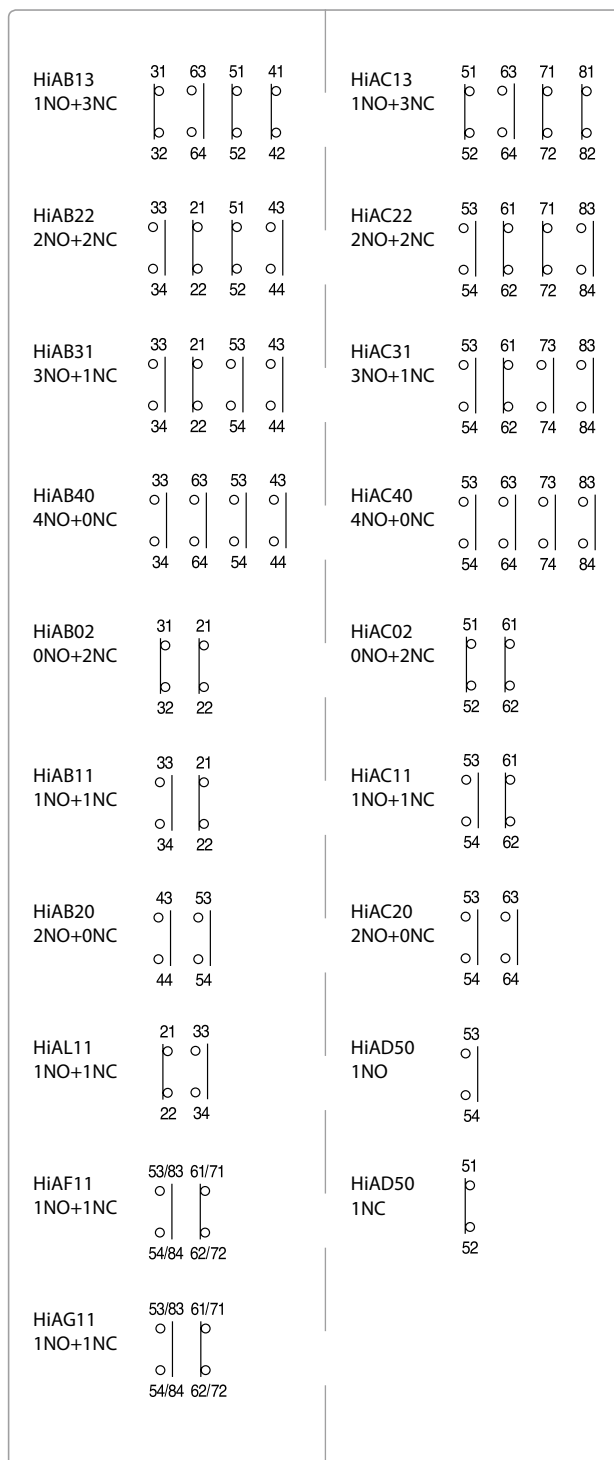
#### IEC 60947

Номин. напряжение изоляции	B	750
Номин. термический ток (Ith)	A	16
Номинальный ток по категории AC-12 (активная нагрузка)	110B	10
	220B	8
	440B	6
	690B	2
Номинальный ток по категории AC-15 (индуктивная нагрузка)	110B	6
	220B	6
	440B	3
	690B	2
Номинальный ток DC-12 (активная нагрузка)	24B	5
	48B	3
	110B	2,5
	220B	1
Номинальный ток по категории DC-13 (индуктивная нагрузка)	24B	3
	48B	2
	110B	1
	220B	0,6

#### UL и CSA

Номин. термический ток (Ith)	B	16
Номинальный ток по категории AC	120B	6
	240B	3
	480B	1,5
	600B	1,2
Номинальный ток DC	125B	1,1
	250B	0,55
	440B	0,31
	600B	0,2

## Положение контактов

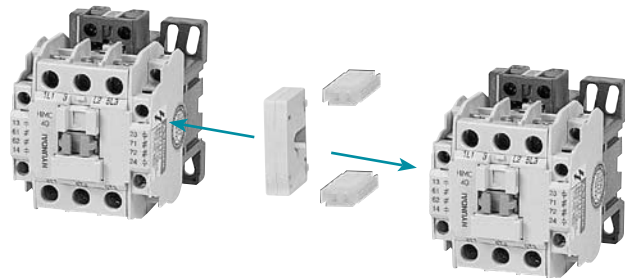


## Устройство взаимной блокировки

- Взаимная механическая блокировка двух контакторов для реверсивных контакторов реализуется с помощью устройства взаимной блокировки.
- Предотвращает одновременное включение 2-х контакторов.

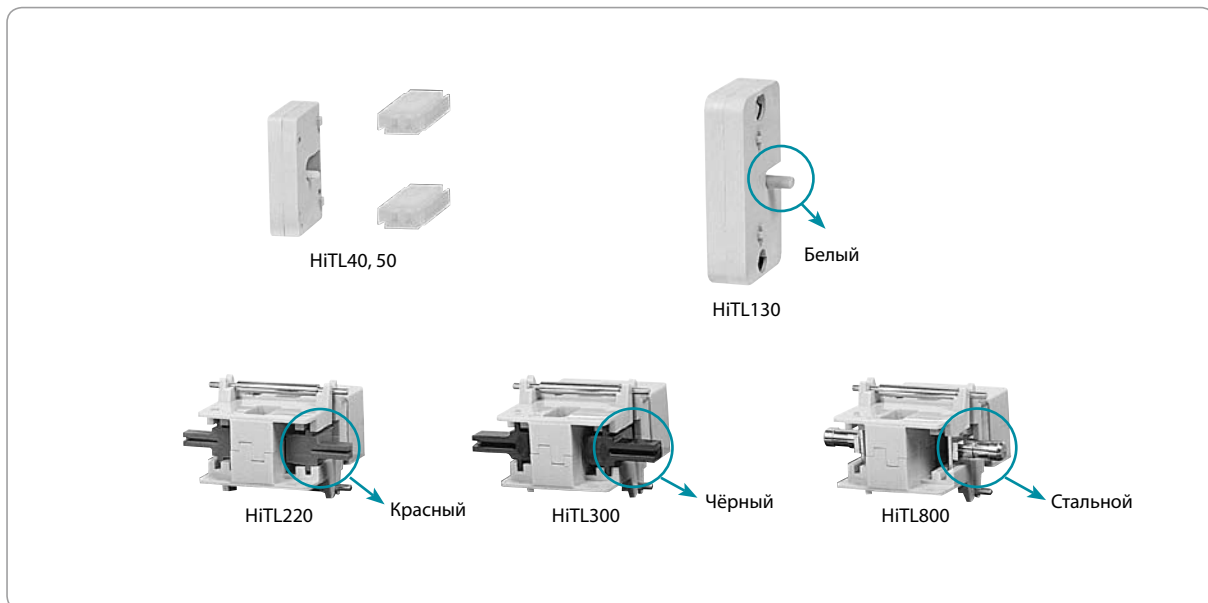
### Руководство

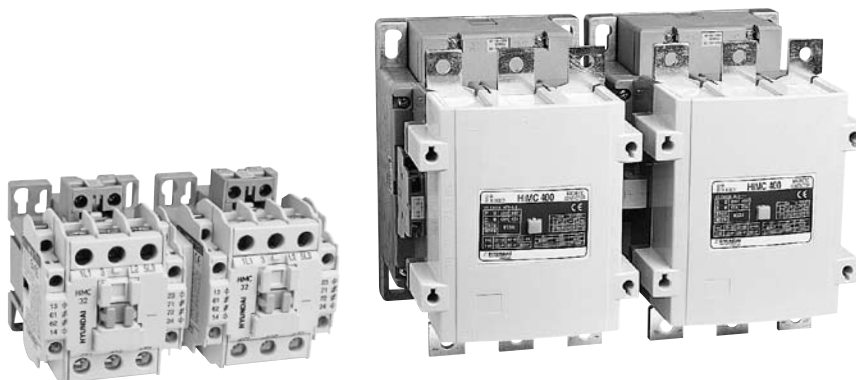
- Электрическая блокировка должна быть применена при помощи NC контактов, если используется механическая блокировка.
- Не допускается горизонтальная установка.
- Механическая блокировка устанавливается на модели HiMC150-800 после демонтажа блоков дополнительных контактов между двумя магнитными контакторами.



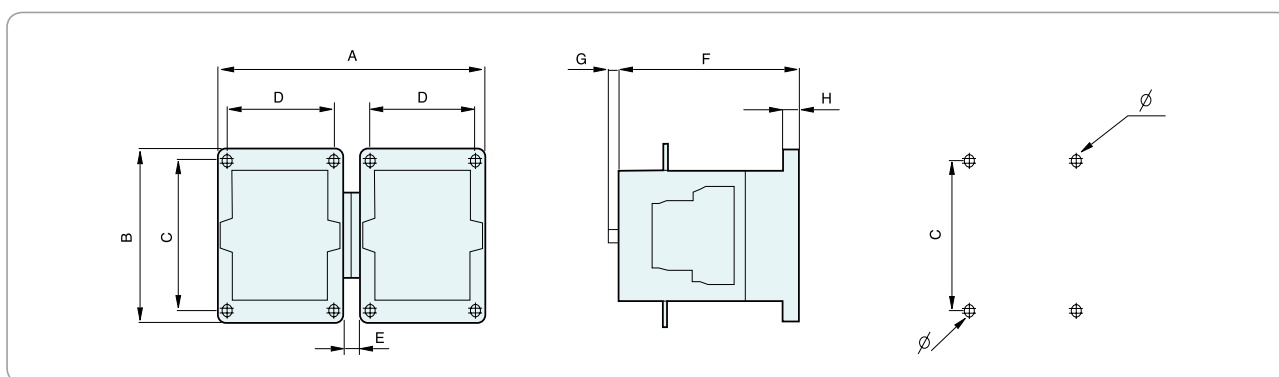
Тип	Информация для заказа			Спецификация		Категория	
	Код	Кол-во		Применим-е контакторы	Вес (кг)		
HiTL	ITL40	5EA	375EA	HiMC9-40*	0,08	MC	CB
	ITL50	5EA	375EA	HiMC50*	0,08		
	ITL130	2EA	150EA	HiMC65-150B	0,04		
	ITL220	1EA	75EA	HiMC150-260B	0,09		
	ITL300	1EA	75EA	HiMC260, 300	0,09		
	ITL800	1EA	75EA	HiMC400-800	0,09		

\* Не применяется к контакторам HiMC32-50 постоянного тока.





### Габаритные размеры



Контактор	Устр-во вз. бл-ки	A	B	C	D	E	F	G	H	$\phi$
HiMC9, 12, 15, 18, 22	HiTL40	98	83	50-66	32-35	19	86,2	-	7,5	4,8
HiMC32, 40	HiTL40	136	83,2	50-66	33,5-53,5	19,5	86,7	-	8	4,8
HiMC50	HiTL50	149,2	85,8	57,6-70	53,8-60,8	18,8	99,2	-	8	4,8
HiMC65, 80, 90, 110B	HiTL130	201,6	138	110-116	80	27,8	135,7	7,5	12	5,5
HiMC110, 130, 150B	HiTL130	220	155	120-130	90	27	150,3	3,5	12	6,2
HiMC150, 180, 220, 260B	HiTL220	313,6	189	161-171	120	30	168	3	15	9
HiMC260, 300	HiTL300	335,7	210	180	120-130	30	187,4	3	15	11
HiMC400, 500	HiTL800	383,6	251	196-225	154	31	235,5	3	20	11
HiMC630, 800	HiTL800	573,6	300	230-250	226-250	30	272,3	3	24	12

### Установка

■ Установка доступна от HiMC65 до HiMC800.

Применяется по требованию.

Информация для заказа		Спецификация		Категория	
Код	Кол-во	Применимые контакторы	Вес (кг)	MC	CB
IMRBASE90	1EA	HiMC65-110	0,70		
IMRBASE130		HiMC110-150B	0,85		
IMRBASE220		HiMC150-260B	2,15		
IMRBASE300		HiMC260-300	2,35		
IMRBASE500		HiMC400, 500	3,10		
IMRBASE800		HiMC630-800	5,60		



## Блок механической фиксации

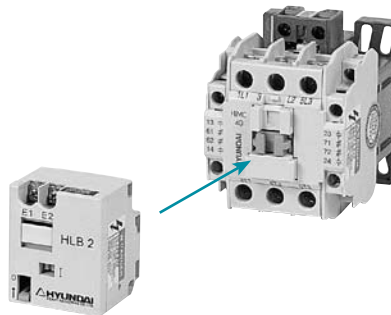
- Контактор механически фиксируется блоком механической фиксации
- Быстрый и легкий монтаж на контакторы и промежуточное реле



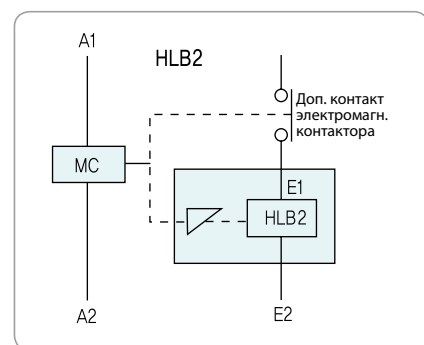
Тип	Информация для заказа		Спецификация		Применяемые контакторы	Категория	
	Код	Кол-во	Ток, частота	Диапазон напряжения		MC	CA
HLB2	HLB2 F024	1EA	AC/DC	24В	HiMC9-50		
	HLB2 F048			48В			
	HLB2 F110			100-125В			
	HLB2 F220			200-240В			
	HLB2 A440			440В			
	HLB2 A600			600В		AC, 60Гц	

### Управление

- Чтобы выключить контакторы или промежуточное реле необходимо:
  - Вручную: перевести рычаг в позицию «О».
  - Электрически: подать напряжение на катушку.
- Предостережение
  - Не возбуждать контакторы (или промежуточное реле) и блоки механической фиксации одновременно.
  - Не подавать питание на E1 и E2 более чем на 1сек.
  - См. схему цепи управления справа



Потребление электроэнергии	ВА	25
	Вт	30
Номинальное напряжение	AC	24, 48, 100-125, 200-240, 440, 600В
	DC	24, 48, 100-125, 200-240В
Напряж-е срабатывания	В	0,85-1,1 × U <sub>c</sub>
Частота срабатываний	раз	1 200 / час
Мех. износостойкость	раз	500 000
Габар. размеры (Ш×Г×В)	мм	
Вес	кг	0,11



## Поглотитель перенапряжений

- Поглотитель перенапряжений поглощает всплески напряжения, которые составляют 10-20 крат номинального напряжения, возникающие в работе контактора или дополнительных контактов, снижая до 3 крат номинального напряжения.
- Удобно для цепей управления PLC (программируемых логических контроллеров)
- Использование поглотителя перенапряжений предотвращает повреждение электронных частей от высоких всплесков напряжения.
- Применяется к 50Гц и 60Гц.



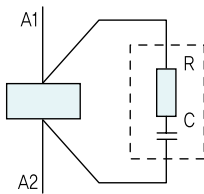
RC-поглотитель



НОКУЗХ38

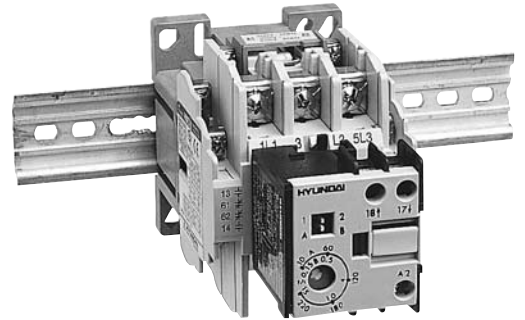
Тип	Информация для заказа			Спецификация			Категория		
	Код	Кол-во		Применимое обор-ние	Номин. напр-е	Вес (кг)			Частота
HRC (RC- поглотитель)	HRC40 Y048	1EA	100EA	HMX, HiMC9-40	AC28-48B	0,03	50/60Гц	MC	CA
	HRC40 Y220				AC110-220B				
	HRC40 Y380				AC240-380B				
	HRC90 Y048			HiMC50-110B	AC28-48B				
	HRC90 Y220				AC110-220B				
	HRC90 Y380				AC240-380B				
	HRC300 Y048			HiMC110-300	AC28-48B				
	HRC300 Y220				AC110-220B				
	HRC300 Y380				AC240-380B				
НОКУЗХ38 (Ограничивающий диод)	НОКУЗХ38	1EA		HMX, HiMC9-50	DC	0,01			

### ■ Схема

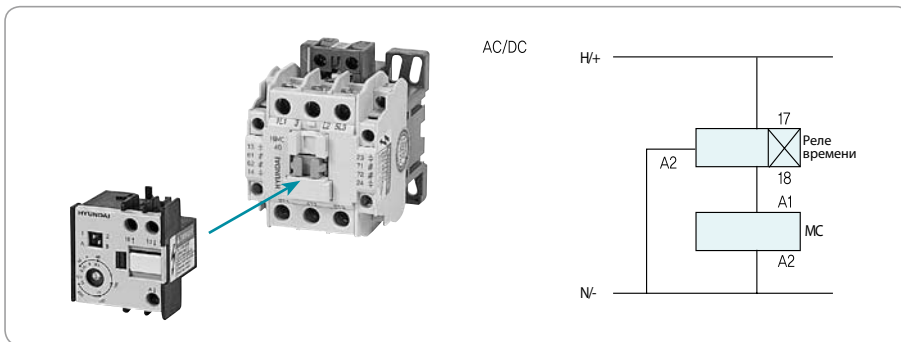


## Блок электронного реле времени

- Блок времени оснащен функцией задержки и интервальной функцией.
- Точность и многофункциональность обеспечивается электронным методом.
- Реализован широкий диапазон напряжений, блоки работают с постоянным и переменным напряжением.
- Простота и легкость монтажа.



Тип	Информация для заказа			Номинальное напряжение	Применяемое оборудование	Категория		
	Код	Кол-во						
HOKZE	HOKZE1	1EA	96EA	AC/DC	90-240В 24-60В	HMX, HMT, HiMC9-50	MC	CA
	HOKZE2							

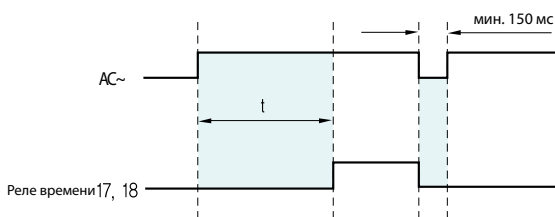


### Номинальные параметры

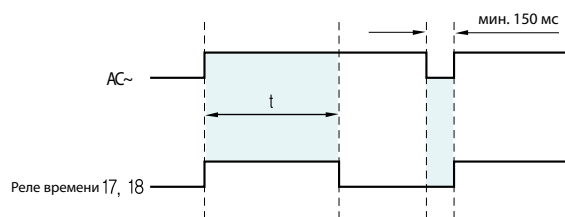
Рабочее напряжение	0,85-1,1 × Номинальное напряжение	
Включающая способность	90ВА	
Максимальная нагрузка	15ВА	
Время выдержки	Позиция А	10-220сек
	Позиция В	0,15-15сек
Погрешность	±5%	
	0,10%	
Повтор. точность	50мс	
Габаритные размеры (Ш × В × Г)		
Вес	0,07кг	

### Схема функционирования

■ Позиция А: Задержка/t: регулируемое время выдержки 0,15...220сек



■ Позиция В: Интервалы реле



※ Минимальное время восстановления реле времени между операциями 150мс, для следующей операции.

# Катушка и конвертор напряжения AC/DC

## Стандартный заказной код и количество в коробке

Наименование	Информация для заказа		Спецификация		Категория		
	Код	Кол-во	Применимое оборуд-ние	Напряжение, Частота			
Катушка для промеж. реле	HMCOL22X X220	1EA	HMX	AC220В, 50Гц	MC	CC	
	HMCOL22T D110		HMT	DC110В			
Катушка для контактора	IMCOL40 X220	1EA	HiMC9-40	AC220В, 50Гц			
	IMCOL50 X220		HiMC50				
	IMCOL90 X220		HiMC65-110В				
	IMCOL130 X220		HiMC110-150В				
	IMCOL220 X220		HiMC150-260В				
	IMCOL300 X220		HiMC260/300				
	IMCOL500 X220		HiMC400/500				
	IMCOL800 X220		HiMC630/800				
	IMCOL40 D110		HiMC9-40				DC110В
	IMCOL50 D110		HiMC50				
	IMCOL90 D110		HiMC65-110В				
	IMCOL130 D110		HiMC110-150В				
	IMCOL220 D110		HiMC150-260В				
	IMCOL300 D110		HiMC260/300				
	IMCOL500 D110		HiMC400/500				
	IMCOL800 D110		HiMC630/800				
	IMCOL90 F220		HiMC65-110В	AC/DC220В			
	IMCOL130 F220		HiMC110-150В				
	IMCOL220 F220		HiMC150-260В				
	IMCOL300 F220		HiMC260/300				
IMCOL500 F220	HiMC400/500						
IMCOL800 F220	HiMC630/800						
Конвертор напряжения AC/DC	IMCVT90 F220	1EA	HiMC65-110В		AC/DC220В		
	IMCVT130 F220		HiMC110-150В				
	IMCVT220 F220		HiMC150-260В				
	IMCVT300 F220		HiMC260/300				
	IMCVT500 F220		HiMC400/500				
	IMCVT800 F220		HiMC630/800				
	IMCVT90 F440		HiMC65-110В	AC/DC440В			
	IMCVT130 F440		HiMC110-150В				
	IMCVT220 F440		HiMC150-260В				
	IMCVT300 F440		HiMC260/300				
	IMCVT500 F440		HiMC400/500				
	IMCVT800 F440		HiMC630/800				

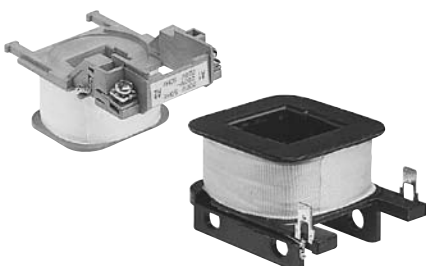
## Информация для заказа

IMCOL		
Код	Наим-ние модели	Описание
HMCOL	HMCOL	Катушка для промеж-го реле
IMCOL	HiMCOL	Катушка для контактора
IMCVT	HiIMCVT	Конвертор напряжения AC/DC

22	
Код	Применение
22	HMX, HMT
40	HiMC9-40
50	HiMC50
90	HiMC65-110В
130	HiMC110-150В
220	HiMC150-260В
300	HiMC260/300
500	HiMC400/500
800	HiMC630/800




X220		
Код	Напряжение	Ток, частота
		X
A	24-600	AC, 60Гц
D	12-250	DC
F	220, 440	AC/DC

※ См. IMCOL и IMCVT на стр. 36, HMCOL на стр. 23.



## Отдельные комплектующие

### Стандартный заказной код и количество в коробке

Наименование	Информация для заказа		Спецификация		Категория					
	Код	Кол-во	Применим-е контакторы	Комплектация 1 группы						
Изоляционный барьер 	IMCIB130	1EA	HiMC65-150B	4EA						
	IMCIB300		HiMC150-300							
	IMCIB500		HiMC400-500							
	IMCIB800		HiMC630-800							
Основные контакты  <ul style="list-style-type: none"> <li>• Подвижные контакты</li> <li>• Фиксированные контакты</li> </ul>	IMCTIP9	1EA	HiMC9	3 подвижных контакта + 6 фиксированных контактов	MC	CD				
	IMCTIP12		HiMC12							
	IMCTIP18		HiMC18							
	IMCTIP22		HiMC22							
	IMCTIP32		HiMC32							
	IMCTIP40		HiMC40							
	IMCTIP50		HiMC50							
	IMCTIP65		HiMC65							
	IMCTIP80		HiMC80							
	IMCTIP90		HiMC90							
	IMCTIP110B		HiMC110B							
	IMCTIP110		HiMC110							
	IMCTIP130		HiMC130							
	IMCTIP150B		HiMC150B							
	IMCTIP150		HiMC150							
	IMCTIP180		HiMC180							
	IMCTIP220		HiMC220							
	IMCTIP260B		HiMC260B							
	IMCTIP260		HiMC260							
	IMCTIP300		HiMC300							
	IMCTIP400		HiMC400							
	IMCTIP500		HiMC500							
	Дугогасительная камера 		IMCHT90				1EA	HiMC65-110B	6EA	
IMCHT130		HiMC110-150B								
	IMCHT220	1EA	HiMC150-260B							
	IMCHT300		HiMC260-300							
	IMCHT500		HiMC400-500							
	IMCHT800		HiMC630-800							
	IMCTIP630		1EA				HiMC630	3 подвижных контакта + 6 фиксированных контактов (2 элемента контакта составляют 1 группу контакта)		
	IMCTIP800		1EA				HiMC800			

## Категория применения

Контакты должны соответствовать номиналу теплового тока, номиналу рабочего тока, включающей и отключающей способности, электрической и механической износостойкости, а так же категории применения.

### Категория утилизации IEC 60947

AC-1	Неиндуктивная нагрузка или малоиндуктивная нагрузка, печь сопротивления
AC-2	Двигатель с фазным ротором: пуск, торможение
AC-3	Двигатель с короткозамкнутым ротором: пуск, выключение двигателя с пробегом
AC-4	Двигатель с короткозамкнутым ротором: торможение, толчковый режим
AC-12	Активная тепловая нагрузка
AC-15	Индуктивная нагрузка
DC-1	Неиндуктивная нагрузка или малоиндуктивная нагрузка, печь сопротивления
DC-3	Электродвигатели параллельного возбуждения: торможение, толчковый режим
DC-5	Электродвигатели последовательного возбуждения: торможение, толчковый режим
DC-12	Активная тепловая нагрузка
DC-13	Индуктивная нагрузка

### Включающая и отключающая способности

Категория	Включающая способность				Включающая и отключающая способности			
	Ток	Напряж-е	Cos $\phi$	Кол-во операций	Ток	Напряж-е	Cos $\phi$	Кол-во операций
AC-1	-	-	-	-	1,5Ie	1,05Ue	0,8	50
AC-2	-	-	-	-	4,0Ie	1,05Ue	0,65	50
AC-3	10Ie	Ue	0,45 ( $\leq 100A$ )	50	8,0Ie	1,05Ue	0,45 ( $\leq 100A$ )	50
AC-4	12Ie	Ue	0,35 ( $> 100A$ )	50	10,0Ie	1,05Ue	0,35 ( $> 100A$ )	50
DC-1	-	-	-	-	1,5Ie	1,05Ue	1,0	50
DC-3	-	-	-	-	4,0Ie	1,05Ue	2,5	50
DC-5	-	-	-	-	4,0Ie	1,05Ue	15	50
AC-15	-	-	-	-	10Ie	1,1Ue	0,3	10
DC-13	-	-	-	-	1,1Ie	1,1Ue	6P	10

### Время действия

Категория	Включающая и отключающая способности				
	Ток	Напряжение	Cos $\phi$	Время действия	Кол-во операций
AC-1	1,0Ie	1,05Ue	0,8	0,05сек	6 000
AC-2	2,0Ie	1,05Ue	0,65	0,05сек	6 000
AC-3	2,0Ie	1,05Ue	0,45 ( $Ie \leq 100A$ )	0,05сек	6 000
AC-4	6,0Ie	1,05Ue	0,35 ( $Ie > 100A$ )	0,05сек	6 000
DC-1	1,0Ie	1,05Ue	1,0	0,05сек	6 000
DC-3	2,5Ie	1,05Ue	2,0	0,05сек	6 000
DC-5	2,5Ie	1,05Ue	7,5	0,05сек	6 000
AC-15	10Ie	1,1Ue	0,3	0,05сек	6 000
DC-13	1,1Ie	1,1Ue	6P	0,05сек	6 000

# Электрическая износостойкость

## Электрическая износостойкость

Категория	Включающая способность			Отключающая способность		
	Ток	Напряжение	Cos φ	Ток	Напряжение	Cos φ
AC-1	1Ie	1Ue	0,95	1Ie	1Ue	0,95
AC-2	2,5Ie	1Ue	0,65	2,5Ie	1Ue	0,65
AC-3	6Ie	1Ue	0,65 (Ie ≤ 17A)	1Ie	0,17Ue	0,65 (Ie ≤ 17A)
AC-4	6Ie	1Ue	0,35 (Ie > 17A)	6Ie	1Ue	0,35 (Ie > 17A)
DC-1	1Ie	1Ue	1	1Ie	1Ue	1
DC-3	2,5Ie	1Ue	2	2,5Ie	1Ue	2
DC-5	2,5Ie	1Ue	7,5	2,5Ie	1Ue	7,5

Ie: Номинальный ток  
Ue: Номинальное напряжение

### Выбор контакторов категории AC-3 и AC-4

- Если частота операций ниже допустимой, мощность двигателя может быть увеличена, но нельзя превышать включающую и отключающую способность контактора. Если используется тепловое реле, необходимо предусмотреть защиту от коротких замыканий и рекомендуется не превышать номинал тепловой установки.
- Контактторы могут быть выбраны, учитывая электрическую износостойкость по диаграммам.
- Электрическая износостойкость контактора для категории AC-3 и AC-4 может быть вычислена по формуле:

$$L = \frac{1}{P1/L1 + P2/L2 + \dots + Pn/Ln}$$

- L: Электрическая износостойкость контактора
- L1: Электрическая износостойкость в режиме AC-3
- L2: Электрическая износостойкость в режиме AC-4
- P1: Доля работы в режиме AC-3
- P2: Доля работы в режиме AC-4
- P1 + P2 + ... + Pn = 1

■ Пример:

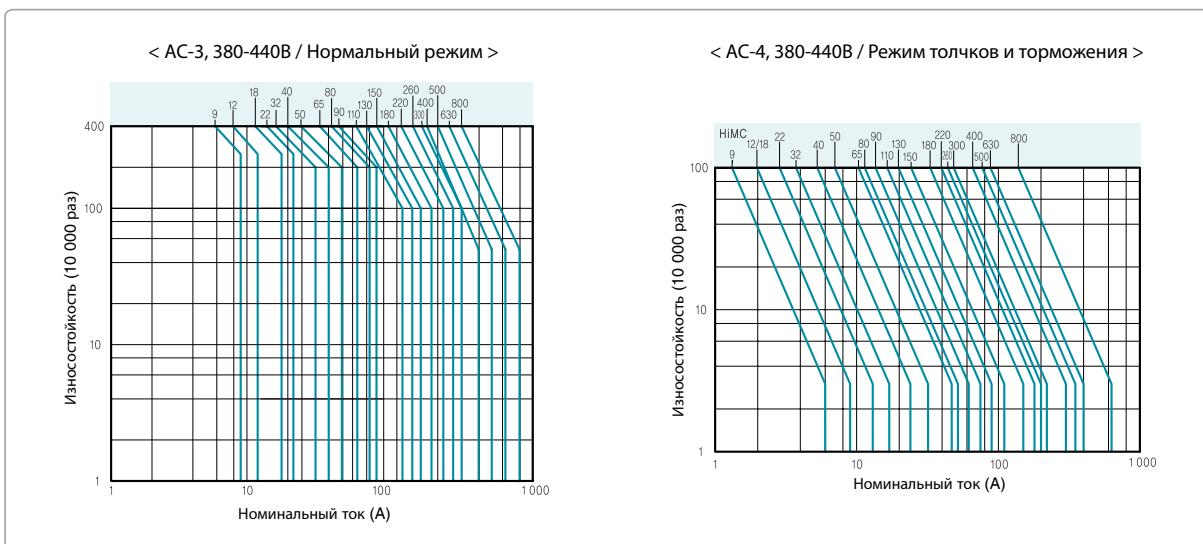
In=80A, Is=480A, 95% режим без торможения Ia=60A и 5% режим с торможением. Is=360A.

Какова электрическая износостойкость контактора NiMC90:

$$L = \frac{10^6}{0,95/3,0 + 0,05/0,35} = 0,57 \times 10^6$$

(Кол-во операций)

- Величина износостойкости по кривой в режиме AC-3 контактора NiMC90 3,0x106 при 60A.
- Величина износостойкости в режиме AC-4 контактора NiMC90 0,035x106 при 360A.



※ Пусковой ток ниже 6 крат номинального тока.

# Пуск контакторами с переключением схем звезда-треугольник

## Напряжение, ток и момент при пуске переключением звезда-треугольник

Метод пуска	Пуск (применение контактора на «звезде»)				Номинальный режим (использование контактора в «треугольнике» C2)		
	Пусковой ток	Крутящий момент	Полный ток нагрузки	Напряж-е на контакторе	Полный ток нагрузки	Ток на контакторе	Напряж-е на контакторе
Прямой	6Im	1,5T	6Im	$E_m / \sqrt{3}$	Im	Im	$E_m / \sqrt{3}$
Звезда-треугольник	2Im	0,5T	2Im	$E_m / \sqrt{3}$	Im	$Im / \sqrt{3}$	$E_m$

※ Im: Ток нагрузки со схемой треугольник Em: межфазное напряжение T: Номинальный крутящий момент (допускается отклонение момента)

## Контакторы для нормального пуска переключением звезда-треугольник

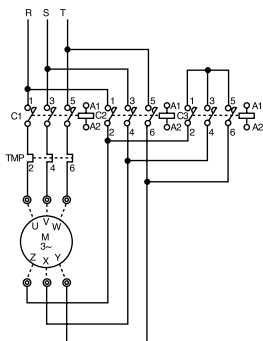
200-240 В AC, 3ф. 60Гц						
Мощность двигателя		Главная цепь (C1)	Δ Цепь (C2)	Y Цепь (C3)	Тепловое реле	
кВт	Л.С.					
5,5	7,5	22	HiMC22	HiMC22	HiMC22	HiTH22K
7,5	10	32	HiMC32	HiMC32	HiMC22	HiTH40K
11	15	40	HiMC40	HiMC40	HiMC32	HiTH40K
15	20	50	HiMC50	HiMC50	HiMC32	HiTH50K
18,5	25	70	HiMC50	HiMC50	HiMC40	HiTH50K
22	30	80	HiMC65	HiMC65	HiMC40	HiTH90K
30	40	110	HiMC90	HiMC90	HiMC50	HiTH90K
37	50	130	HiMC110B	HiMC110B	HiMC65	HiTH130K
37	50	130	HiMC110	HiMC110	HiMC65	HiTH130K
45	60	150	HiMC130	HiMC130	HiMC65	HiTH130K
55	75	180	HiMC150B	HiMC150B	HiMC90	HiTH220K
55	75	180	HiMC150	HiMC150	HiMC90	HiTH220K
75	100	260	HiMC180	HiMC180	HiMC110	HiTH220K
90	125	300	HiMC220	HiMC220	HiMC130	HiTH220K
110	150	367	HiMC300	HiMC300	HiMC150	HiTH300K
132	180	434	HiMC400	HiMC400	HiMC220	HiTH500K
160	220	519	HiMC400	HiMC400	HiMC220	HiTH500K
250	350	810	HiMC630	HiMC630	HiMC400	HiTH800K
300	-	-	-	-	-	-

380-440 В AC, 3ф. 60Гц						
Мощность двигателя		Главная цепь (C1)	Δ Цепь (C2)	Y Цепь (C3)	Тепловое реле	
кВт	Л.С.					
5,5	7,5	12	HiMC22	HiMC22	HiMC22	HiTH22K
7,5	10	18	HiMC22	HiMC22	HiMC22	HiTH22K
11	15	22	HiMC22	HiMC22	HiMC22	HiTH22K
15	20	32	HiMC32	HiMC32	HiMC22	HiTH40K
18,5	25	40	HiMC40	HiMC40	HiMC22	HiTH40K
22	30	50	HiMC40	HiMC40	HiMC32	HiTH40K
30	40	65	HiMC50	HiMC50	HiMC40	HiTH50K
37	50	80	HiMC65	HiMC65	HiMC40	HiTH90K
45	60	90	HiMC65	HiMC65	HiMC40	HiTH90K
55	75	110	HiMC90	HiMC90	HiMC50	HiTH90K
75	100	150	HiMC110B	HiMC110B	HiMC65	HiTH130K
75	100	150	HiMC110	HiMC110	HiMC65	HiTH130K
90	125	180	HiMC130	HiMC130	HiMC90	HiTH130K
110	150	220	HiMC150B	HiMC150B	HiMC110	HiTH220K
110	150	220	HiMC150	HiMC150	HiMC110	HiTH220K
132	180	260	HiMC180	HiMC180	HiMC110	HiTH220K
160	220	300	HiMC220	HiMC220	HiMC130	HiTH220K
250	350	500	HiMC400	HiMC400	HiMC220	HiTH500K
300	402	560	HiMC400	HiMC400	HiMC300	HiTH500K

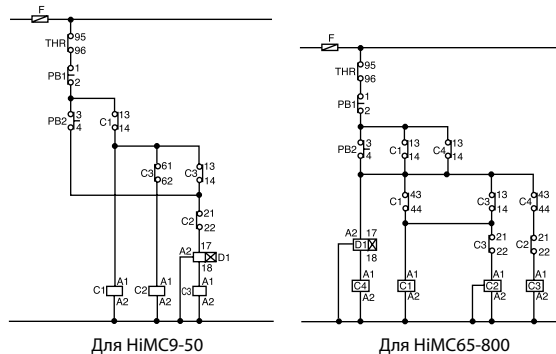
※ - Вышеуказанные данные справедливы для двигателей с короткозамкнутым ротором (AC-3) и двигателя с фазным ротором (AC-2). Эти данные могут быть изменены в зависимости от класса двигателя и его характеристик.

- Выше указанные данные справедливы при условии, что время пуска двигателя составляет не более 10сек. Время пуска двигателя должно быть учтено, когда оно превышает 10сек.
- Пусковой ток должен быть учтен, если используются конденсаторы.
- Рекомендуемое время переключения с Y на Δ в пределах от 30 до 80мсек.
- 58% от тока полной нагрузки двигателя рекомендуется для токовой уставки реле перегрузки.

■ Схема силовой цепи



■ Схема цепей управления



Для HiMC9-50

Для HiMC65-800

## Рабочие характеристики катушки

					HiMC 9	HiMC 12	HiMC 18	HiMC 22	HiMC 32	HiMC 40	HiMC 50	HiMC 65	HiMC 80	HiMC 90,110B	HiMC 110	
Потребление электроэнергии	Напряж-е катушки AC и DC	Рабочее напряж-е катушки AC (220В/60Гц)	Бросок тока	ВА	60	60	60	60	60	60	140	390	390	390	515	
			Гермет-ный	ВА/Вт	14/2,9	14/2,9	14/2,9	14/2,9	14/2,9	14/2,9	16/5	36/10	36/10	36/10	36/10	
		Рабочее напряжение катушки DC	Бросок тока	Вт	6,5	6,5	6,5	6,5	6,5	6,5	100	160	160	160	280	
			Гермет-ный	Вт	6,5	6,5	6,5	6,5	6,5	6,5	14	14	14	14	16	
	Общее напряж-е катушки AC/DC	Рабочее напряж-е катушки AC (220В/60Гц)	Бросок тока	ВА	-	-	-	-	-	-	-	180	180	180	290	
				Гермет-ный	ВА/Вт	-	-	-	-	-	-	6,7/3,3	6,7/3,3	6,7/3,3	7,4/3,8	
Рабочее напряж-е катушки AC (110В/60Гц)		Бросок тока	ВА	-	-	-	-	-	-	-	100	100	100	180		
			Гермет-ный	ВА/Вт	-	-	-	-	-	-	2,7/1,6	2,7/1,6	2,7/1,6	3,3/2,1		
	Рабочее напряжение катушки DC	Бросок тока	Вт	-	-	-	-	-	-	91	91	91	193			
		Гермет-ный	Вт	-	-	-	-	-	-	1,7	1,7	1,7	2,3			
Время срабатывания	Напряж-е катушки AC и DC	Включение (катушка вкл. → контакт вкл.)	AC	mC	15-25	15-25	15-25	15-25	15-25	15-25	14-25	15-25	15-25	15-25	19-30	
			DC		38-45	38-45	38-45	38-45	38-45	38-45	32-40	34-42	34-42	34-42	34-42	
	Общ. напр. катушки AC/DC		AC		-	-	-	-	-	-	-	25-100	25-100	25-100	25-100	
	DC		-		-	-	-	-	-	-	25-100	25-100	25-100	25-100		
	Напряж-е катушки AC и DC	Выключение (катушка выкл. → контакт выкл.)	AC		4-15	4-15	4-15	4-15	4-15	4-15	4-15	5-15	5-15	5-15	5-15	5-15
			DC		5-10	5-10	5-10	5-10	5-10	5-10	10-14	12-16	12-16	12-16	12-16	
	Общ. напр. катушки AC/DC		AC		-	-	-	-	-	-	-	25-100	25-100	25-100	25-100	
	DC		-		-	-	-	-	-	-	25-100	25-100	25-100	25-100		
Управление трансформ.	Напр-е катушки AC или DC	Общ. напр. катушки AC/DC	Мин. мощность в цепи управления	ВА	50	50	50	50	50	50	100	200	200	200	250	
					-	-	-	-	-	-	-	100	100	100	150	

					HiMC 130,150B	HiMC 150	HiMC 180	HiMC 220	HiMC 260B	HiMC 260	HiMC 300	HiMC 400	HiMC 500	HiMC 630	HiMC 800	
Потребление электроэнергии	Напряж-е катушки AC и DC	Рабочее напряж-е катушки AC (220В/60Гц)	Бросок тока	ВА	515	981	981	981	981	1,090	1,090	3,500	3,500	4,450	4,450	
			Гермет-ный	ВА/Вт	36/10	67/21	67/21	67/21	67/21	74/23	74/23	185/70	185/70	200/95	200/95	
		Рабочее напряжение катушки DC	Бросок тока	Вт	280	389	389	389	389	432	432	730	730	1,650	1,650	
			Гермет-ный	Вт	16	16	16	16	16	16	16	4	4	4	4	
	Общ. напр. катушки AC/DC	Рабочее напряж-е катушки AC (220В/60Гц)	Бросок тока	ВА	290	360	360	360	360	380	380	1 700	1 700	1 700	1 700	
				Гермет-ный	ВА/Вт	7,4/3,8	9,3/5,8	9,3/5,8	9,3/5,8	9,3/5,8	9,3/5,8	9,3/5,8	14,7/7,2	14,7/7,2	17,1/10,6	17,1/10,6
Рабочее напряж-е катушки AC (110В/60Гц)		Бросок тока	ВА	180	240	240	240	240	250	250	800	800	850	850		
			Гермет-ный	ВА/Вт	3,3/2,1	6,4/4,4	6,4/4,4	6,4/4,4	6,4/4,4	6,4/4,4	10/5,2	10/5,2	10,5/8	10,5/8		
	Рабочее напряжение катушки DC	Бросок тока	Вт	193	234	234	234	234	234	234	850	850	850	850		
		Гермет-ный	Вт	2,3	3,4	3,4	3,4	3,4	3,4	3,4	5,9	5,9	9,5	9,5		
Время срабатывания	Напряж-е катушки AC и DC	Включение (катушка вкл. → контакт вкл.)	AC	mC	19-30	19-34	19-34	19-34	19-34	19-34	19-34	15-30	15-30	25-40	25-40	
			DC		34-42	34-42	34-42	34-42	34-42	34-42	34-42	55-65	55-65	45-51	45-51	
	Общ. напр. катушки AC/DC		AC		25-100	45-150	45-150	45-150	45-150	45-150	45-150	45-150	45-150	45-150	45-150	
	DC		25-100		45-150	45-150	45-150	45-150	45-150	45-150	45-150	45-150	45-150	45-150		
	Напряж-е катушки AC и DC	Выключение (катушка выкл. → контакт выкл.)	AC		5-15	8-15	8-15	8-15	8-15	8-15	8-15	8-15	8-15	8-15	10-17	10-17
			DC		12-16	10-16	10-16	10-16	10-16	10-16	10-16	10-16	12-17	12-17	10-25	10-25
	Общ. напр. катушки AC/DC		AC		25-100	45-150	45-150	45-150	45-150	45-150	45-150	45-150	45-150	45-150	45-150	
	DC		25-100		45-150	45-150	45-150	45-150	45-150	45-150	45-150	45-150	45-150	45-150		
Управление трансформ.	Напр-е катушки AC или DC	Общ. напр. катушки AC/DC	Мин. мощность в цепи управления	ВА	250	500	500	500	500	500	500	1 000	1 000	1 500	1 500	
					150	200	200	200	200	200	200	1 000	1 000	1 000	1 000	

## Рабочее напряжение катушки

Контактор	АС, 50Гц	АС, 60Гц	DC
HiMC9 HiMC12 HiMC18 HiMC22 HiMC32 HiMC40 HiMC50	24	24	12
	42	48	24
	48	100	48
	80	110	60
	100	120	80
	110	208	100
	120	220	110
	220	230	125
	230	240	200
	240	277	220
	380	380	250
	400	440	
	415	460	
440	480		
500	575		
550	600		
Диапазон	22-500	24-600	12-250

Контактор	АС, 50Гц	АС, 60Гц	DC	АС/DC	Диапазон
HiMC65 HiMC80 HiMC90 HiMC110B HiMC110 HiMC130 HiMC150B HiMC150 HiMC180 HiMC220 HiMC260B	24	24	24	24	АС: 24-26 DC: 24
	42	48	48		
	48	100	60		
	80	110	80	48	АС: 44-52 DC: 48
	100	120	100		
	110	208	110		
	120	220	125	220	АС: 100-240 DC: 100-220
	220	230	200		
	230	240	220		
	240	277	250	440	АС: 380-450
	380	380			
	400	440			
	415	460			
440	480				
500	575				
550	600				
Диапазон	22-500	24-600	24-250		

※ - Данные номиналы напряжений могут применяться на катушках контакторов.

- Катушки могут нормально работать в течение короткого периода времени даже при 85-110% от номинального напряжения, при влиянии влажности и температуры 40°C на номинальное напряжение и частоту.
- Если на катушке применяется продолжительное время ненормальное напряжение, то оно способно повредить электроизоляцию и механику.
- Номинальные напряжения определяются заранее.

Контактор	АС, 50Гц	АС, 60Гц	DC	АС/DC	Диапазон
HiMC260 HiMC300 HiMC400 HiMC500 HiMC630 HiMC800	100	100	24	110	АС: 100-127 DC: 100-110
	110	110	48		
	120	120	60		
	220	208	80	220	АС: 200-240 DC: 200-220
	230	220	100		
	240	230	110		
	380	240	125	440	АС: 380-450
	400	277	200		
	415	380	220		
	440	440	250		
	500	460			
	550	480			
		575			
	600				
Диапазон	100-500	100-600	24-250		

## Характеристики дополнительных контактов контактора

### В соответствии с нормами МЭК 60947

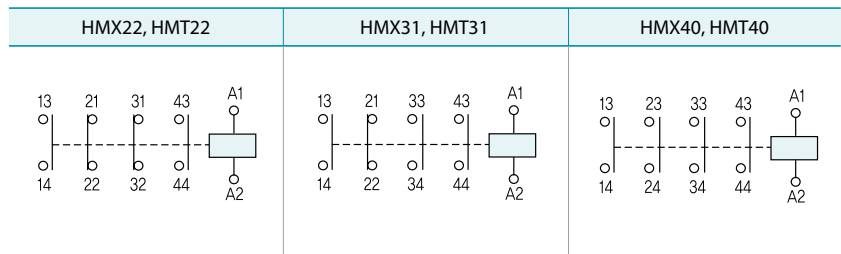
Контактор		HiMC9-800
Номин. напряжение изоляции	B	750
Номин. термический ток (I <sub>th</sub> )	A	16
Номинальный ток по категории AC-12 (активная нагрузка)	110В	10
	220В	8
	440В	6
	690В	2
Номинальный ток по категории AC-15 (индуктивная нагрузка)	110В	6
	220В	6
	440В	3
	690В	2
Номинальный ток по категории DC-12 (активная нагрузка)	24В	5
	48В	3
	110В	2,5
	220В	1
Номинальный ток по категории DC-13 (индуктивная нагрузка)	24В	3
	48В	2
	110В	1
	220В	0,6

### В соответствии с нормами UL и CSA

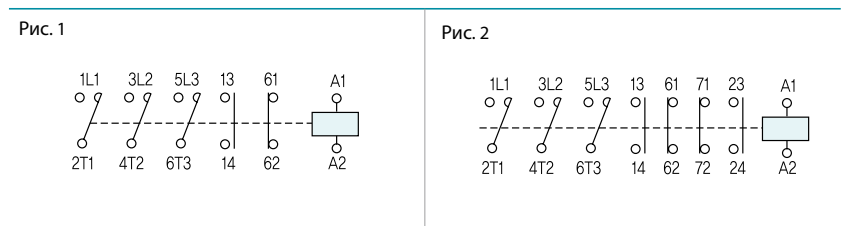
Контактор		HiMC9-800
Номин. термический ток (I <sub>th</sub> )	B	16
Номинальный ток по категории AC	120В	6
	240В	3
	480В	1,5
	600В	1,2
Номинальный ток DC	125В	1,1
	250В	0,55
	440В	0,31
	600В	0,2

### Положение контактов

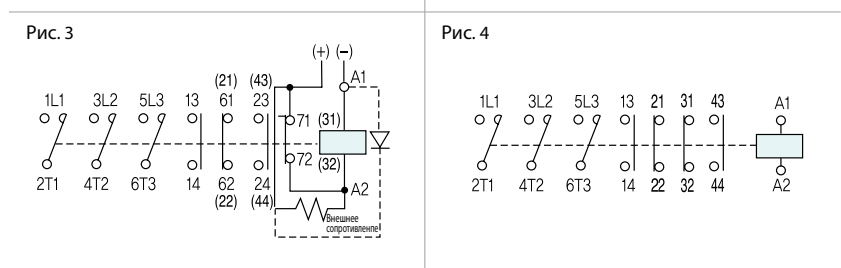
Контактор	AC	DC
HiMC9	Рис. 1	Рис. 1
HiMC12		
HiMC18		
HiMC22		
HiMC32	Рис. 2	Рис. 2
HiMC40		
HiMC50		



Контактор	AC, AC/DC	DC
HiMC65	Рис. 4	Рис. 3
HiMC80		
HiMC90		
HiMC110В		
HiMC110		
HiMC130		
HiMC150В		
HiMC150		
HiMC180		
HiMC220		
HiMC260В		



Контактор	AC, AC/DC	DC
HiMC260	Рис. 4	Рис. 3
HiMC300		
HiMC400		
HiMC500		
HiMC630		
HiMC800		



## Режимы толчков и торможений (АС-4)

Рабочее напряжение	Коэфф-т толчка	Электрическая износостойкость	HiMC 9	HiMC 12	HiMC 18	HiMC 22	HiMC 32	HiMC 40	HiMC 50	HiMC 65	HiMC 80	HiMC 90	HiMC 110B	HiMC 110		
Режим толчков	220В	10%	1Mil.	1,5	2,7	3,7	4	5,5	7,5	11	15	18,5	19	25	25	
			5Mil.	1	1,5	2,7	3,7	4,5	5,5	7,5	11	15	15	15	15	15
		50%	1Mil.	1	1,5	2,7	3,7	4,5	5,5	7,5	11	15	15	15	19	19
			5Mil.	0,5	0,75	1,1	1,5	2,2	3,7	3,7	5,5	7,5	7,5	9	9	9
		100%	1Mil.	0,75	1,1	1,5	2,5	4,5	4,5	5,5	7,5	9	11	11	11	11
			5Mil.	0,3	0,5	0,75	1,1	1,8	2,7	3,7	4	4	5,5	5,5	5,5	5,5
	440В	10%	1Mil.	2,2	4	4	7,5	11	15	22	30	37	37	50	50	
			5Mil.	1,5	2,2	3,7	7,5	9	11	15	22	30	30	37	37	
		50%	1Mil.	1,5	3,7	4	7,5	9	11	15	22	30	30	37	37	
			5Mil.	0,75	1,5	2,2	3,7	4,5	5,5	7,5	11	15	15	18,5	18,5	
		100%	1Mil.	1,1	2,2	3,7	5,5	7,5	11	15	15	15	22	25	25	
			5Mil.	0,5	1,1	1,5	2,2	3,7	3,7	5,5	7,5	7,5	11	13	13	
Режим торможения	220В	100%	1Mil.	0,75	0,75	1,5	2,2	2,5	3,7	5,5	7,5	9	9	11	11	
			5Mil.	0,2	0,4	0,5	0,75	1,1	1,5	2,2	3	3,7	3,7	4,5	4,5	
	440В	100%	1Mil.	0,75	1	2,2	3,7	4,5	4,5	7,5	11	15	18,5	22	22	
			5Mil.	0,2	0,4	0,75	1,5	2,2	2,2	3,7	5,5	5,5	7,5	11	11	

Рабочее напряжение	Коэфф-т толчка	Электрическая износостойкость	HiMC 130	HiMC 150B	HiMC 150	HiMC 180	HiMC 220	HiMC 260B	HiMC 260	HiMC 300	HiMC 400	HiMC 500	HiMC 630	HiMC 800	
Режим толчков	220В	10%	1Mil.	30	37	37	45	55	65	65	75	110	132	160	200
			5Mil.	22	25	25	30	37	45	45	50	65	70	75	132
		50%	1Mil.	22	30	30	37	45	50	50	55	75	80	90	150
			5Mil.	9	11	11	15	19	22	22	25	30	32	37	45
		100%	1Mil.	15	19	19	25	30	32	32	37	45	50	55	75
			5Mil.	7,5	9	9	11	15	17	17	22	25	30	37	45
	440В	10%	1Mil.	60	75	75	90	110	132	132	150	200	250	300	400
			5Mil.	45	55	55	75	90	110	110	125	132	140	150	190
		50%	1Mil.	45	55	55	75	90	110	110	132	150	167	190	220
			5Mil.	22	30	30	37	37	42	42	50	75	80	90	110
		100%	1Mil.	30	45	45	55	60	65	65	75	110	120	132	160
			5Mil.	15	22	22	25	30	32	32	37	55	63	75	90
Режим торможения	220В	100%	1Mil.	15	19	19	22	25	30	30	37	45	50	55	75
			5Mil.	5,5	7,5	7,5	11	13	15	15	18,5	22	25	30	37
	440В	100%	1Mil.	30	37	37	45	45	49	49	55	75	90	110	150
			5Mil.	15	19	19	22	25	26	26	30	37	40	45	75

※ - Коэффициент толчка (%) =  $\frac{\text{толчковый режим}}{\text{номинальный режим} + \text{толчковый режим}} \times 100$

- Частота включения и выключения в толчковом режиме должна ограничиваться 10-ю непрерывными срабатываниями при 1 срабатывании в секунду.

## Номинальный рабочий ток при нагрузке постоянным током

Подсоединение	Исполнение	Рабочее напряжение	HiMC 9	HiMC 12	HiMC 18	HiMC 22	HiMC 32	HiMC 40	HiMC 50	HiMC 65	HiMC 80	HiMC 90	HiMC 110B	HiMC 110
Серия с 2-мя полюсами	DC-1 (L/R≤1мс)	24В	10	12	18	20	25	35	50	65	75	80	100	100
		48В	10	12	18	20	25	35	40	65	65	65	100	100
		110В	6	10	13	15	25	25	35	65	50	50	80	80
		220В	3	7	8	10	12	12	15	50	20	20	50	50
	DC-3, DC-5 (L/R≤15мс)	24В	8	12	12	20	25	35	45	45	65	65	100	100
		48В	4	6	6	15	20	20	25	25	40	40	60	60
		110В	2,5	4	4	8	10	10	15	15	20	20	40	40
		220В	0,8	1,2	1,2	2	3	3	3,5	3,5	5	5	30	30
	DC-13 (L/R≤40мс)	24В	8	12	12	20	25	35	-	-	-	-	-	-
		48В	4	6	6	12	15	15	-	-	-	-	-	-
		110В	2	3	3	3	4	4	-	-	-	-	-	-
		220В	0,3	0,5	0,5	1,2	1,2	1,2	-	-	-	-	-	-
Серия с 3-мя полюсами	DC-1 (L/R≤1мс)	24В	10	12	18	20	25	35	50	65	75	80	100	100
		48В	10	12	18	20	25	35	50	65	75	80	100	100
		110В	8	12	18	20	25	35	50	65	75	80	100	100
		220В	8	12	18	20	22	30	40	50	55	60	80	80
	DC-3, DC-5 (L/R≤15мс)	24В	8	12	12	20	25	35	50	50	80	80	100	100
		48В	6	10	10	20	25	30	35	35	60	60	90	90
		110В	4	8	8	15	20	20	30	30	50	50	80	80
		220В	2	4	4	8	10	10	12	12	20	20	50	50
	DC-13 (L/R≤40мс)	24В	8	12	12	20	25	35	-	-	-	-	-	-
		48В	6	10	10	15	25	25	-	-	-	-	-	-
		110В	3	5	5	10	12	12	-	-	-	-	-	-
		220В	0,8	2	2	4	4	4	-	-	-	-	-	-
Подсоединение	Исполнение	Рабочее напряжение	HiMC 130	HiMC 150B	HiMC 150	HiMC 180	HiMC 220	HiMC 260B	HiMC 260	HiMC 300	HiMC 400	HiMC 500	HiMC 630	HiMC 800
Серия с 2-мя полюсами	DC-1 (L/R≤1мс)	24В	120	150	150	180	220	260	260	300	400	500	630	800
		48В	100	120	120	180	180	220	220	240	240	300	630	800
		110В	80	100	100	150	150	180	180	200	200	220	630	630
		220В	50	100	100	150	150	180	180	200	200	220	630	630
	DC-3, DC-5 (L/R≤15мс)	24В	120	150	150	180	220	260	260	300	400	500	630	800
		48В	60	100	100	150	150	180	180	200	200	260	630	630
		110В	40	80	80	120	120	130	130	150	150	180	630	630
		220В	30	60	60	80	80	80	80	90	90	130	210	210
	DC-13 (L/R≤40мс)	24В	-	-	-	-	-	-	-	-	-	-	-	-
		48В	-	-	-	-	-	-	-	-	-	-	-	-
		110В	-	-	-	-	-	-	-	-	-	-	-	-
		220В	-	-	-	-	-	-	-	-	-	-	-	-
Серия с 3-мя полюсами	DC-1 (L/R≤1мс)	24В	120	150	150	180	220	260	260	300	400	500	630	800
		48В	120	150	150	180	220	260	260	300	400	500	630	800
		110В	100	150	150	180	220	260	260	300	400	500	630	630
		220В	80	150	150	180	220	260	260	300	300	400	630	630
	DC-3, DC-5 (L/R≤15мс)	24В	120	150	150	180	220	260	260	300	400	500	630	800
		48В	90	130	130	180	220	260	260	280	280	400	630	630
		110В	80	120	120	150	150	180	180	200	200	260	630	630
		220В	50	80	80	100	100	130	130	150	150	180	310	310
	DC-13 (L/R≤40мс)	24В	-	-	-	-	-	-	-	-	-	-	-	-
		48В	-	-	-	-	-	-	-	-	-	-	-	-
		110В	-	-	-	-	-	-	-	-	-	-	-	-
		220В	-	-	-	-	-	-	-	-	-	-	-	-

※ - К категории DC-1 относится активная нагрузка, а к DC-13 относится индуктивная нагрузка (МЭК 60947).

- К категории DC-3 относится пуск или толчковый режим двигателей параллельного возбуждения, а к DC-5 относится пуск или толчковый режим двигателей последовательного возбуждения (МЭК 60947).

- В категориях DC-3 и DC-5 включающая и отключающая способности в 4 раза превышают данные таблицы, а число операций включений и отключений в 50 раз.

- Электрическая износостойкость 500 000 срабатываний, с частотой менее чем 100 срабатываний в час.

## Индуктивная и емкостная нагрузки

Контактор	Индуктивная нагрузка *				Емкостная нагрузка **	
	Однофазная		Трёхфазная		Трёхфазная	
	220В	440В	220В	440В	220В	440В
	(кВА)				(кВАР)	
HiMC9	1	1,5	2	2,5	2	3
HiMC12	1,5	2	3	4	3	4
HiMC18	2	3	3,5	5	4	6
HiMC22	2,5	4	4	7,5	5	10
HiMC32	3	5	5	10	9	16
HiMC40	4	7,5	6,5	12	11	20
HiMC50	5	10	10	18	13	24
HiMC65	7	15	12	25	17	34
HiMC80	8	17	13	27	20	40
HiMC90	9	18	15	30	22	45
HiMC110B	10	20	18	35	24	48
HiMC110	10	20	18	35	24	48
HiMC130	15	25	25	42	29	58
HiMC150B	17	33	30	60	35	70
HiMC150	17	33	30	60	35	70
HiMC180	20	40	35	70	42	84
HiMC220	25	50	42	85	58	115
HiMC260B	30	57	48	95	63	125
HiMC260	30	57	48	95	63	125
HiMC300	33	66	57	100	69	139
HiMC400	44	90	75	150	92	185
HiMC500	55	110	90	180	115	230
HiMC630	65	130	110	220	145	291
HiMC800	90	175	150	300	185	369

※ - Электрическая износостойкость: 100 000 (МЭК 60947-4-1, АС-6а/6б).

\* Толчковый бросок должен быть меньше чем 30 крат тока полной индуктивной нагрузки.

\*\* Конденсатор должен быть разряжен, прежде чем заново подать на него напряжение. Максимальное остаточное напряжение на клеммах должно быть ниже 50В.

## Освещение

### Количество ламп накаливания на контактор

Ед.изм.: ЕА

Контактор	АС110В								АС220В							
	100Вт	150Вт	200Вт	250Вт	300Вт	500Вт	1 000Вт	1 500Вт	100Вт	150Вт	200Вт	250Вт	300Вт	500Вт	1 000Вт	1 500Вт
HiMC9	11	7	5	4	2	2	1	-	22	14	11	8	7	4	2	1
HiMC12	14	8	6	5	4	2	1	-	26	18	14	10	8	5	2	1
HiMC18	19	13	10	7	6	3	1	1	38	25	20	15	13	7	3	2
HiMC22	20	13	10	8	6	3	1	1	40	27	20	16	13	8	3	2
HiMC32	28	18	14	11	9	5	2	1	55	36	28	22	18	11	5	3
HiMC40	38	25	19	15	12	7	3	2	75	50	38	30	25	15	7	4
HiMC50	55	35	27	22	16	10	5	3	105	70	54	43	35	22	10	6

## Сечение проводов и усилие затяжки

### Силовая цепь

Контактор	Болтовые клеммы	Сечение кабеля (мм <sup>2</sup> )	Размер обжимного наконечника (мм <sup>2</sup> )	Усилие затяжки (кгс.см)
HiMC9	M4	1,25-5,5	1,25/M4-5,5/M4	23
HiMC12	M4	1,25-5,5	1,25/M4-5,5/M4	23
HiMC18	M4	1,25-5,5	1,25/M4-5,5/M4	23
HiMC22	M4	1,25-5,5	1,25/M4-5,5/M4	23
HiMC32	M5	2-14	1,25/M5-14/M5	26,5
HiMC40	M5	2-14	1,25/M5-14/M5	26,5
HiMC50	M5	2-22	2/M5-22/M5	28,8
HiMC65	M8	2-38	2/M8-38/M8	60
HiMC80	M8	2-38	2/M8-38/M8	60
HiMC90	M8	2-38	2/M8-38/M8	60
HiMC110B	M8	2-38	2/M8-38/M8	60
HiMC110	M8	2-60	2/M8-60/M8	60
HiMC130	M8	2-60	2/M8-60/M8	60
HiMC150B	M8	2-60	2/M8-60/M8	60
HiMC150	M10	2-150	2/M10-150/M10	100
HiMC180	M10	2-150	2/M10-150/M10	100
HiMC220	M10	2-150	2/M10-150/M10	100
HiMC260B	M10	2-150	2/M10-150/M10	100
HiMC260	M10	2-200	2/M10-200/M10	100
HiMC300	M10	2-200	2/M10-200/M10	100
HiMC400	M10	2-240	2/M10-240/M10	100
HiMC500	M10	2-240	2/M10-240/M10	100
HiMC630	M12	80-325	80/M12-325/M12	140
HiMC800	M12	80-325	80/M12-325/M12	140

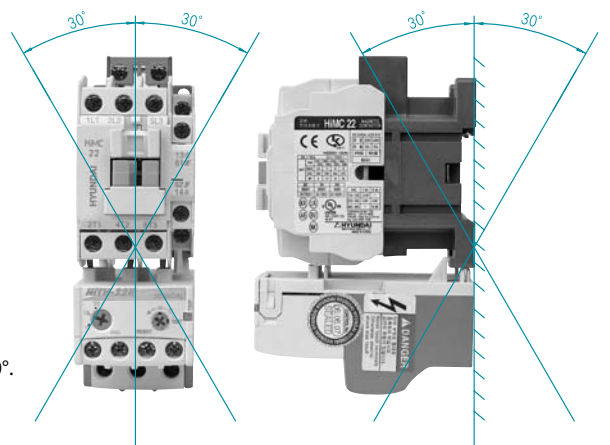
### Цепь управления

Контактор	Болтовые клеммы	Сечение кабеля (мм <sup>2</sup> )	Размер обжимного наконечника (мм <sup>2</sup> )	Усилие затяжки (кгс.см)
HiMC9-50	M3,5	1,25-2	1,25/M3,5-2/M3,5	12
HiMC65-800				

## Установка

Температура окружающей среды	20°C (норм.), -25-40°C
Средняя температура	ниже 35°C
Температура хранения	-30-65°C, в месте без наледи
Относительная влажность	45-85% RH
Высота над уровнем моря	ниже 2 000м
Вибростойкость	10-55Гц, 2g
Ударостойкость	5 г

- Устанавливать в сухом и безвибрационном месте.
- Рекомендуется устанавливать перпендикулярно, но допускается наклон  $\pm 30^\circ$ .
- Наклон более  $30^\circ$  и горизонтальная установка может сократить срок службы контактора и повлиять на другие характеристики.





# Тепловые реле





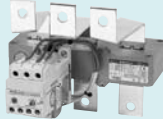
## Содержание

Общий обзор ..... 43

**Номинальные параметры и спецификации**  
 0,12-90А ..... 44  
 48-800А ..... 46

**Техническая информация**  
 Метод управления ..... 48  
 Защита от обрыва фазы ..... 48  
 Выбор по характеристикам двигателя ..... 49  
 Характеристики расцепителей ..... 50

## Общий обзор

Тип	HiTH22	HiTH40	HiTH50	HiTH90	HiTH130	HiTH220	HiTH300	HiTH500	HiTH800
Устан. диапазон	0,12-22А	7-40А	18-50А	28-90А	48-130А	78-220А	132-300А	180-500А	378-800А
Применимые контакторы	HiMC9 HiMC12 HiMC18 HiMC22	HiMC30 HiMC40	HiMC50	HiMC65 HiMC80 HiMC90 HiMC110B	HiMC110 HiMC130 HiMC150B	HiMC150 HiMC180 HiMC220 HiMC260B	HiMC260 HiMC300	HiMC400 HiMC500	HiMC630 HiMC800
Функции									

# 0.12-90A | HiTH22-90

Тип	HiTH22	HiTH40	HiTH50	HiTH90	
Применимые контакторы	HiMC9 HiMC12 HiMC18 HiMC22	HiMC32 HiMC40	HiMC50	HiMC65 HiMC80 HiMC90 HiMC110B	
Номинальный ток (А)	Диапазон тока				
0,18	0,12-0,18				
0,26	0,18-0,26				
0,35	0,25-0,35				
0,5	0,34-0,5				
0,7	0,5-0,7				
0,9	0,6-0,9				
1,2	0,8-1,2				
1,6	1,1-1,6				
2,1	1,5-2,1				
3	2-3				
4,2	2,8-4,2				
5	3-5				
6	4-6				
8	5,6-8				
10	7-10	7-10			
13	9-13	9-13			
18	12-18	12-18			
22	16-22	16-22			
26		18-26	18-26		
32		24-32	24-32		
40		28-40	28-40	28-40	
50			36-50	36-50	
65				45-65	
80				60-80	
90				70-90	
Защита от обрыва фазы	3 элемента	○	○	○	○
	2 элемента	-	-	-	-
Тип восстановления питания	ручной и автоматический				
Дополнительные контакты	1NO+1NC				
Сечение кабеля (мм <sup>2</sup> )	Силовые клеммы	1-6	2-14	2-22	2-35
	Вспом. клеммы	0,75-25 × 2EA			
Габар. размеры (мм)	Ш	44	53	53	79
	Г	65	70	73	84
	В	87	88	97	117
Вес (кг)	3 элемента	0,16	0,22	0,27	0,54
	2 элемента	0,15	0,21	0,26	0,52



HiTH22



HiTH40

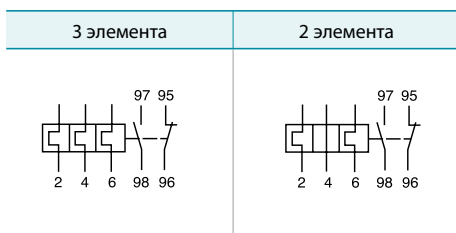


HiTH50



HiTH90

### Положение контактов



### Установка на контактор



## Информация для заказа

ITN		22		K	
Код	Наим-ние модели	Код	Применяемые контакторы	Код	Элемент
ITN	HiTN	22	HiMC9-22	K	3
		40	HiMC32, 40	H	2
		50	HiMC50		
		90	HiMC65-110B		

N		0022				S	
Код	Исполнение	Код	Диапазон тока	Код	Диапазон тока	Код	Защита клемм
N	Стандарт	0P18	0,12-0,18	0008	5,6-8	S	Защитная крышка
		0P26	0,18-0,26	0010	7-10		
		0P35	0,25-0,35	0013	9-13		
		0P50	0,34-0,5	0018	12-18		
		0P70	0,5-0,7	0022	16-22		
		0P90	0,6-0,9	0026	18-26		
		1P20	0,8-1,2	0032	24-32		
		1P60	1,1-1,6	0040	28-40		
		2P10	1,5-2,1	0050	36-50		
		0003	2-3	0065	45-65		
		4P20	2,8-4,2	0080	60-80		
		0005	3-5	0090	70-90		
		0006	4-6				

## Стандартный заказной код и количество в коробке

Тип	Код	Диапазон тока	Кол-во	Тип	Код	Диапазон тока	Кол-во	Категория		
HiTN22	ITN22K NOP18S	0,12-0,18	56EA	HiTN40K	ITN40K N0010S	7-10	27EA	MC C6		
	ITN22K NOP26S	0,18-0,26			ITN40K N0013S	9-13				
	ITN22K NOP35S	0,25-0,35			ITN40K N0018S	12-18				
	ITN22K NOP50S	0,34-0,5			ITN40K N0022S	16-22				
	ITN22K NOP70S	0,5-0,7			ITN40K N0026S	18-26				
	ITN22K NOP90S	0,6-0,9			ITN40K N0032S	24-32				
	ITN22K N1P20S	0,8-1,2			ITN40K N0040S	28-40				
	ITN22K N1P60S	1,1-1,6			ITN50K N0026S	18-26				
	ITN22K N2P10S	1,5-2,1		HiTN50K	ITN50K N0032S	24-32	27EA			
	ITN22K N0003S	2-3			ITN50K N0040S	28-40				
	ITN22K N4P20S	2,8-4,2			ITN50K N0050S	36-50				
	ITN22K N0005S	3-5			ITN90K N0040S	28-40				
	ITN22K N0006S	4-6		HiTN90K	ITN90K N0050S	36-50	10EA			
	ITN22K N0008S	5,6-8			ITN90K N0065S	45-65				
	ITN22K N0010S	7-10			ITN90K N0080S	60-80				
	ITN22K N0013S	9-13			ITN90K N0090S	70-90				
	ITN22K N0018S	12-18								
	ITN22K N0022S	16-22								

## Устройство для отдельного монтажа

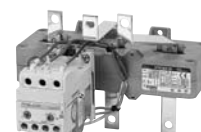
Монтажный блок HiTNMB предназначен для отдельной установки малых корпусов теплового реле HiTN.

Тип	Информация для заказа		Вес (кг)	Метод монтажа	Категория	
	Код	Кол-во				
HiTNMB	ITNMB22 S	1EA	0,08	Винтовой и на DIN-рейку	MC	C6
	ITNMB40 S		0,11			
	ITNMB50 S		0,12			
	ITNMB90 S		0,27			

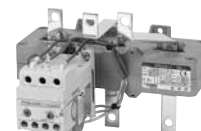


# 48-800A | HiTH130-800, тип с трансформатором тока

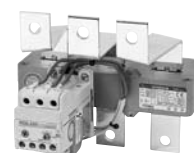
Тип		HiTH130	HiTH220	HiTH300	HiTH500	HiTH800
Применимые контакторы		HiMC110	HiMC150	HiMC260	HiMC400	HiMC630
		HiMC130	HiMC180	HiMC300	HiMC500	HiMC800
		HiMC150B	HiMC220			
Номинальный ток (А)		Диапазон тока				
	80	48-80				
	130	78-130	78-130			
	180		108-180			
	220		132-220	132-220		
	300			180-300	180-300	
	400				240-400	
	500				300-500	
	630					378-630
	800					480-800
Защита от обрыва фазы	3 элемента	○	○	○	○	○
	2 элемента	-	-	-	-	-
Ток на выходе трансформатора (А)		5				
Тип восстановления питания		ручной и автоматический				
Дополнительные контакты		1NO+1NC				
Сеч-е кабеля (мм <sup>2</sup> )	Силовые клеммы	-				
	Вспом. клеммы	0,75-2,5 × 2EA				
Габар. размеры (мм)	Ш	180	180	180	180	245
	В	135	145	159	170	187
	Г	187	187	187	187	219
Вес (кг)	3 элемента	1,38	1,83	2,02	2,38	5,50
	2 элемента	1,03	1,47	1,67	1,93	4,46



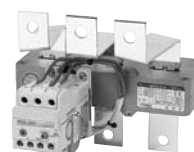
HiTH130



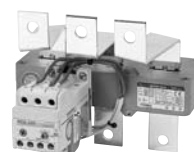
HiTH220



HiTH300

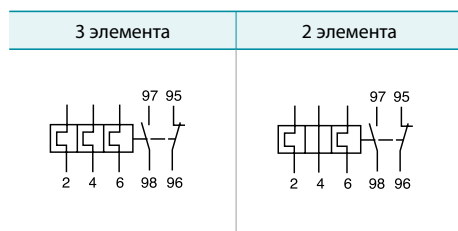


HiTH500

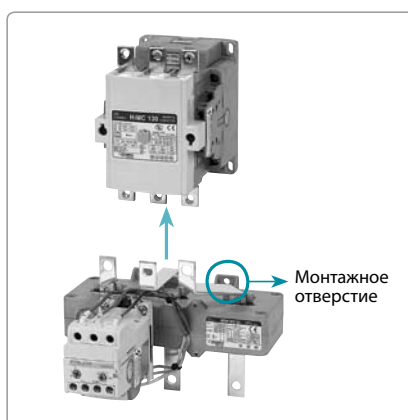


HiTH800

### Положение контактов



### Установка на контактор



## Информация для заказа

ITN		22		K		N		0022		S	
Код	Наим-ние модели	Код	Применимые контакторы	Код	Элемент	Код	Исполнение	Код	Диапазон тока	Код	Защита клемм
ITN	HiTN	130	HiMC110-150B	K	3	N	Стандарт	0080	48-80	S	Защитная крышка
		220	HiMC150-260B	H	2			0130	78-130		
		300	HiMC260, 300					0180	108-180		
		500	HiMC400, 500					0220	132-220		
		800	HiMC630, 800					0300	180-300		
								0400	240-400		
								0500	300-500		
								0630	378-630		
								0800	480-800		

## Стандартный заказной код и количество в коробке

Тип	Код	Диапазон тока	Кол-во	Категория	
HiTN130	ITN130K N0080S	48-80A	3EA	MC	C6
	ITN130K N0130S	78-130A			
HiTN220	ITN220K N0130S	78-130A			
	ITN220K N0180S	108-180A			
	ITN220K N0220S	132-220A			
HiTN300	ITN300K N0220S	132-220A			
	ITN300K N0300S	180-300A			
HiTN500	ITN500K N0300S	180-300A			
	ITN500K N0400S	240-400A			
	ITN500K N0500S	300-500A			
HiTN800	ITN800K N0630S	378-630A	1EA		
	ITN800K N0800S	480-800A			

## Метод управления

**Силовые клеммы**

**Наименование модели**

**Рукоятка регулирования номинального тока**

**Индикатор срабатывания расцепителя**

**Кнопка RESET**

**Трехступенчатый режим работы номинального тока может регулироваться от большего к меньшему.**

**Силовые клеммы (нагрузка)**

**Клеммы управления**

**Силовые клеммы**

**Индикатор выступает на 5-7мм при расцеплении реле, что позволяет легко определить его состояние.**

**Положение «А»: Автоматический сброс**

В положении «А» реле автоматически повторно включается в течение одной минуты после расцепления. Если кнопка RESET на реле нажата в положении «Н», то ее можно повернуть в позицию «А».

**Положение «Н»: Сброс вручную**

Положение «Н» является нормальным положением. Реле можно включить вручную в течение одной минуты, после того, как сработал расцепитель. Кнопку RESET можно установить в положение «Н» из положения «А» или положение TEST.

**Положение TEST: Сброс вручную и положение TEST**

Положение TEST выполняет тестирование вручную, а также работает как дополнительная кнопка выключения рабочей цепи. Если кнопка RESET нажата в положении TEST, то контакты NO замыкаются, а контакты NC размыкаются.

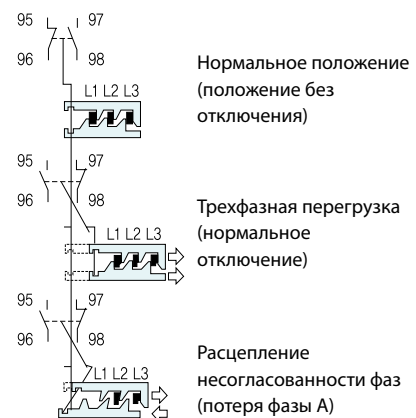
## Защита от обрыва фазы

### Элемент расцепления несогласованности фаз

Если происходит потеря фазы А, то биметаллический элемент фазы А остается на месте, а другие биметаллические элементы фаз В и С сгибаются. Нижняя каретка элемента удерживается в первоначальном положении, соответствующая биметаллическому элементу фазы А тогда как верхняя каретка двигается, т.к. сгибаются биметаллические элементы фаз В и С.

Разница в соотношении перемещения верхней и нижней каретки делает время расцепления несогласованности короче, чем время нормального расцепления.

### ■ Принцип действия расцепления



## Выбор по характеристикам двигателя

### Двигатели с кратковременным пуском

- Для двигателей со стандартным временем пуска в течение нескольких секунд, реле можно выбрать по таблице на стр. 56 и 59.
- Полный ток нагрузки двигателя должен соответствовать номиналам теплового реле.
- Время пуска высоко-инерционного двигателя является важным фактором выбора теплового реле.
- Время расцепления двигателей, пусковой ток которых в 6-7 раз превышает номинальный ток, может быть получено из характеристик расцепителя реле, стр. 50. Это время должно превышать более чем на 25% время пуска двигателя.

### Двигатели с длительным пуском

- Если время пуска двигателя больше, чем время расцепления НТН22-90, необходимо использовать тип реле с трансформаторами тока.
- Тип реле с трансформаторами тока обладает нерасцепляющими характеристиками во время пуска двигателя.
- Номинальный ток может быть уменьшен путем выполнения нескольких витков первичным кабелем на трансформаторе тока, в соответствии со следующей таблицей.

■ Диапазон токов (Пример: 130А)

Кол-во первичных витков	Диапазон токов (А)	Коэффициент тока
1	78-130	130/5
2	39-65	65/5
3	26-26,7	26,7/5
4	19,5-43,3	43,3/5
5	15,6-26	26/5
6	13-21,7	21,7/5
7	11,14-18,5	18,5/5
8	9,75-16,25	16,25/5

- Номинал вторичного тока трансформаторов тока составляет 5А, ток на тепловом реле можно регулировать от 3А до 5А.
- Соответствующее значение уставки для реле может быть вычислено, используя следующую формулу:

$$\text{Уставка тока (А)} = \frac{\text{Номинальный ток двигателя}}{\text{Коэффициент тока}}$$

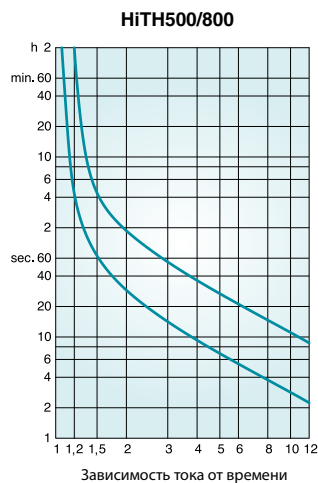
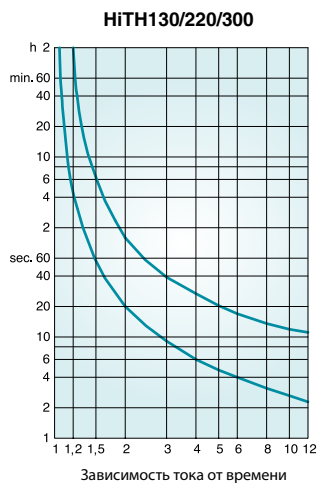
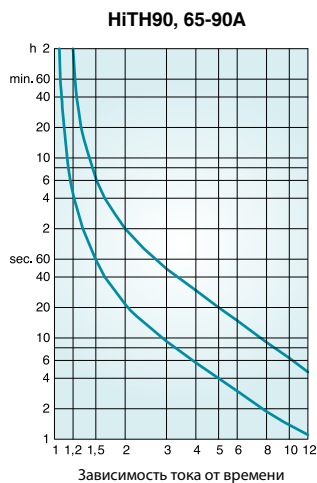
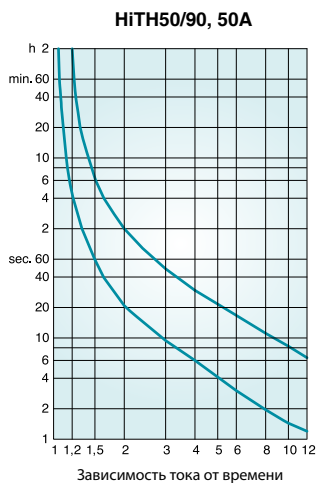
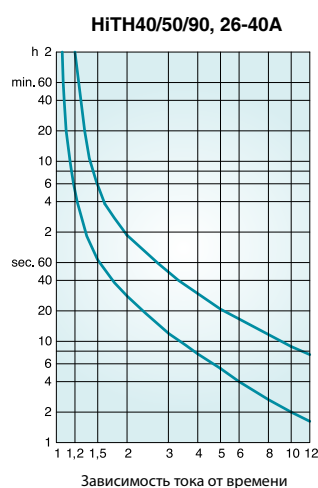
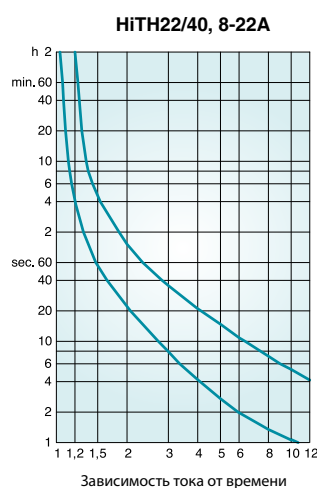
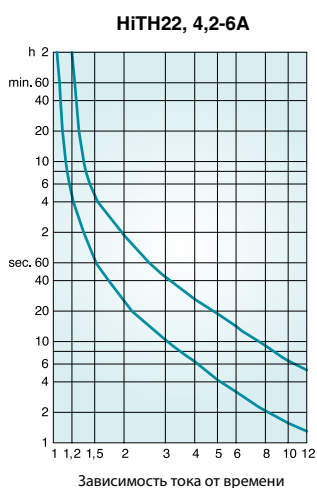
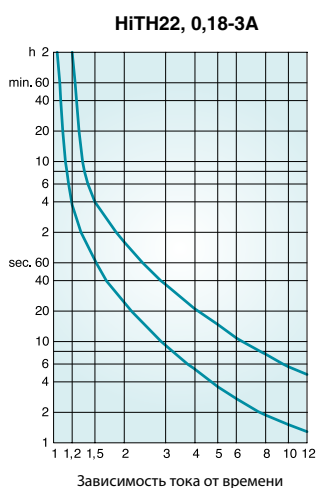
### Включающая и отключающая способности дополнительных контактов

Напряжение	АС-15 <sup>1)</sup>		Напряжение	DC-13 <sup>2)</sup>	
	Доп. контакт 95-96	Авар-й контакт 97-98		Доп. контакт 95-96	Авар-й контакт 97-98
	Ie (А)	Ie (А)		Ie (А)	Ie (А)
АС110В	2,0	1,2	DC24В	1,0	1,0
АС220В	1,5	1,0	DC110В	0,4	0,4
АС500В	1,0	0,6	DC220В	0,15	0,15
АС660В	0,5	0,3	DC440В	0,07	0,07

※ 1) Категория АС-15: ток вкл./откл. = Ie × 10    2) Категория DC-13: ток вкл./откл. = Ie × 1.1

## Характеристики расцепителей

- Характеристика расцепления состояния трехфазной перегрузки показывает среднее время расцепления при условии холодного пуска при температуре окружающей среды +20°C. Время расцепления при пуске в горячем состоянии составляет 20-40% от пуска в холодном состоянии.
- Среднее время расцепления однофазной перегрузки составляет 40-60% времени трехфазной перегрузки.





# Цифровые реле защиты двигателя



## Содержание

Общий обзор .....	51
<b>Номинальные параметры и спецификации</b>	
Тип Standard 0,3-300A .....	52
Тип Deluxe 0,5-60A .....	54
<b>Техническая информация</b>	
Функции .....	56
Кривые характеристик .....	58
Методы управления и коммутационные схемы .....	60

## Общий обзор

### Тип Standard

Тип	Функции					Соединение силовых цепей			Применяемое распределение тока
	Сверхток	Повреж-е фазы	Дисбаланс фаз	Огранич-е	Реверс фаз	Штепсель-ный	Винтовой	Тоннель-ный	
HiMP22K I HiMP40K I HiMP50K I	Определенная	•	•	•	•	•	•	•	HiMP22: 0,3-1,5А, 1-5А, 4,4-22А HiMP40: 8-40А HiMP50: 10-50А
HiMP150K I HiMP300K I	Определенная	•	•	•	•			•	HiMP150: 30-150А HiMP300: 60-300А
HiMP22K N HiMP40K N HiMP50K N	Определенная/ Обратная	•	•	•	•	•	•	•	HiMP22: 0,3-1,5А, 1-5А, 4,4-22А HiMP40: 8-40А HiMP50: 10-50А
HiMP150K N HiMP300K N	Опред-ная/ Обратная	•	•	•	•			•	HiMP150: 30-150А HiMP300: 60-300А

### Тип Deluxe

Тип	Функции							Соединение силовых цепей		Применяемое распределение тока	
	Сверхток	Мин. ток	Повреж-е фазы	Дисбаланс фаз	Огранич-е	Реверс фаз	Короткое замык-е	Ток утечки	Винтовой		Тоннель-ный
HiMP60K S	•	•	•	•	•	•			•	•	0,5-6А, 5-60А
HiMP60K I	•	•	•	•	•	•	•		•	•	
HiMP60K Z	•	•	•	•	•	•		•	•	•	

## Тип Standard 0,3-300A

Тип		HiMP22K I HiMP40K I HiMP50K I	HiMP150K I HiMP300K I	HiMP22K N HiMP40K N HiMP50K N	HiMP150K N HiMP300K N	
Кол-во СТ		3СТ	3СТ	3СТ	3СТ	
Функции	Сверхток	Определенная	Определенная	Опред-ная/Обратная	Опред-ная/Обратная	
	Повреждение фазы	○	○	○	○	
	Дисбаланс фаз	○	○	○	○	
	Ограничение	○	○	○	○	
	Реверс фаз	-	-	○	○	
Соединение силовых цепей	Штепсельный	○	-	○	-	
	Винтовой	○	-	○	-	
	Тоннельный	○	○	○	○	
Применяемое распределение тока	HiMP22	0,3-1,5A, 1-5A, 4,4-22A		0,3-1,5A, 1-5A, 4,4-22A		
	HiMP40	8-40A		8-40A		
	HiMP50	10-50A		10-50A		
	HiMP150			30-150A		
	HiMP300			60-300A		
Рабочее напряжение (50/60Гц)		AC220В: AC90-250В		AC220В: AC90-250В		
Устанавливаемый диапазон	Сверхток	Норматив	свыше 112,5% ±5% (определенный)		свыше 112,5% ±5% (определенный)	
		Время выдержки	Установка времени выдержки		Установка времени выдержки	
		Время срабат-я	1-30сек		1-30сек	
	Повреждение фазы	Норматив	свыше 70% дисбаланса номинала ±10%		свыше 70% дисбаланса номинала ±10%	
		Время	-		-	
	Дисбаланс фаз	Норматив	свыше 50% дисбаланса номинала ±10%		свыше 50% дисбаланса номинала ±10%	
		Время	5сек		5сек	
	Ограничение	Норматив	Кривая характеристик		Кривая характеристик	
		Время				
	Реверс фаз		-		200мсек	
Тип восстановл-я питания	Ручной	С помощью кнопки RESET (не действует во время работы)				
	Электрический	При выключении питания цепи управления				
Метод тестирования		С помощью кнопки TEST (не действует во время работы)				
Допуск	Ток	±10%				
	Время	±10% или 0,5сек				
Доп. контакты	Кол-во	2SPST (1a1b при включ. нагрузке)				
	Допустимый ток	3A/AC250В (активная нагрузка)				
Стойкость к сверхтокам		Свыше 20крат/2сек. макс. рабочего тока				
Сопротивление изоляции		Свыше 100MΩ при DC500В				
Кратковременный импульс	Между цепью и корпусом		AC2 000В / 1мин.			
	Между цепями		AC2 000В / 1мин.			
	Между контактами		AC1 000В / 1мин.			
Окружающие условия	Окр. среда	Эксплуатация	-25-70°C			
	Температура	Хранение	-30-80°C			
	Относительная влажность		45-85%			



Штепсельный тип



Винтовой тип



Тоннельный тип

### Стандартный заказной код и количество в коробке

Хар-ка	Тип	Штепсельное соединение		Винтовое соединение		Тоннельное соединение		Категория	
		Код	Кол-во	Код	Кол-во	Код	Кол-во		
Определенная	HiMP22	IMP22K I0001PS Y220	32EA	IMP22K I0001SS Y220	32EA	IMP22K I0001TS Y220	60EA	MC	C7
		IMP22K I0005PS Y220		IMP22K I0005SS Y220		IMP22K I0005TS Y220			
		IMP22K I0022PS Y220		IMP22K I0022SS Y220		IMP22K I0022TS Y220			
	HiMP40	IMP40K I0040PS Y220		IMP40K I0040SS Y220		IMP40K I0040TS Y220			
	HiMP50	IMP50K I0050PS Y220		IMP50K I0050SS Y220		IMP50K I0050TS Y220			
	HiMP150					IMP150K I0150TS Y220			
HiMP300			IMP300K I0300TS Y220						
Определенная/Обратная	HiMP22	IMP22K N0001PS Y220	IMP22K N0001SS Y220	IMP22K N0001TS Y220					
		IMP22K N0005PS Y220	IMP22K N0005SS Y220	IMP22K N0005TS Y220					
		IMP22K N0022PS Y220	IMP22K N0022SS Y220	IMP22K N0022TS Y220					
	HiMP40	IMP40K N0040PS Y220	IMP40K N0040SS Y220	IMP40K N0040TS Y220					
	HiMP50	IMP50K N0050PS Y220	IMP50K N0050SS Y220	IMP50K N0050TS Y220					
	HiMP150			IMP150K I0150TS Y220					
	HiMP300			IMP300K I0300TS Y220					

### Функции

#### Высокая надежность

Серия HiMP обеспечивает высокую надежность благодаря микропроцессорному устройству.

#### Применение преобразователя цепи управления

Реле серии HiMP имеют высокие характеристики к гармоническому сигналу, благодаря этому они могут быть использованы для преобразователя цепи управления в диапазоне 20-200Гц.

#### Допустимые колебания и сигналы

- Завершено тестирование в EMS.
- Достигается магнитным полем, используя тороидальный трансформатор тока.

#### Различные способы присоединения

- Штепсельный тип: Прямо устанавливаются на контакторы серии HiMC
- Винтовой тип: Соединение с другими устройствами с помощью болтов и кабеля.
- Тоннельный тип: Применяется отверстие под кабель диаметром 12мм.

### Принадлежности и запасные части

Наим-ние	Код заказа	Описание	Категория	
DIN-рейка	IMPRAIL			
Внешние шины	IMPNC150	для HiMP150	MC	CB
	IMPNC220	для HiMP300		
	IMPNC300			
CT	IMPCT80K	3CT, CT коэфф-т-80:5		
	IMPCT130K	3CT, CT коэфф-т-130:5		
	IMPCT180K	3CT, CT коэфф-т-180:5		
	IMPCT220K	3CT, CT коэфф-т-220:5		
	IMPCT300K	3CT, CT коэфф-т-300:5		
	IMPCT400K	3CT, CT коэфф-т-400:5		
	IMPCT500K	3CT, CT коэфф-т-500:5		
	IMPCT630K	3CT, CT коэфф-т-630:5		
IMPCT800K	3CT, CT коэфф-т-800:5			

### Габаритные размеры и вес

Присоединение		HiMP22		HiMP40		HiMP50		HiMP150		HiMP300	
		мм	кг	мм	кг	мм	кг	мм	кг	мм	кг
Штепсельное	Ш	55	0,23	55	0,25	55	0,25				
	В	82		82,3		84,3					
	Г	92		92		92					
Винтовое	Ш	55	0,23	55	0,25	55	0,25				
	В	72,4		72,4		72,4					
	Г	92		92		92					
Тоннельное	Ш	55	0,18	55	0,18	55	0,18	106		144	
	В	40,8		40,8		40,8		80		80	
	Г	92		92		92		117		137	

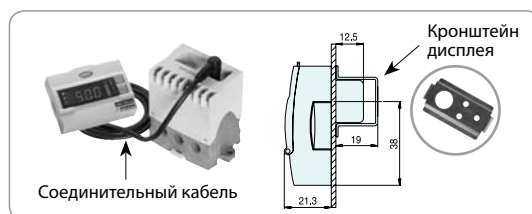
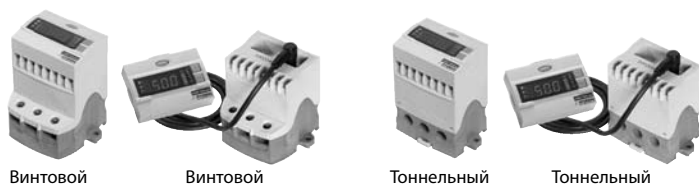
## Тип Deluxe 0,5-60A

Тип		HiMP60	
Монтаж на панели		Единый или раздельный <sup>3)</sup>	
Соединение силовых цепей		Винтовой или тоннельный	
Применимый диапазон тока		• 0б: 0,5-6А      • 60: 5-60А	
Ток устанавливаемого диапазона		Мин. ток – Макс. ток × 105%	
Рабочее напряжение (50Гц/60Гц)		• 110В: 80-110%      • 220В: 80-110%	
Характер-ки и диапазон регулиро-вания	Сверхток	Свыше 112,5% ± 5% - Обратная зависимость (хол./гор. Характеристика), определенная	
	Мин. ток	Устанавливается пользователем (30-70% раб. тока / мин. установл-е зн-е более 70% мин. ном. тока)	
	Повреждение фазы	Свыше 70% дисбаланса номинала ±10%	
	Дисбаланс фаз	Свыше 50% дисбаланса номинала ±10%	
	Ограничение	Остановка	Свыше 180% устанавливаемого тока – только определенная зависимость
		Блокировка	Устанавливается пользователем (300-1 800%) - только определенная зависимость
	Реверс фаз	Восприятие реверсивной фазы с момента пуска	
	Короткое замыкание <sup>1)</sup>	Устанавливается пользователем (200-1 000% от номинального тока)	
Ток утечки <sup>2)</sup>	Устанавливается пользователем (100-2 500 мА)		
Диапазон устанавли-ваемого времени	Сверхток	Опред-й	Время выдержки: OFF/1-30сек, рабочее время: 1-30сек (базис 600%)
		Обратный	Время выдержки: OFF/1-30сек, рабочее время: 1-30сек
	Мин. ток	1-30сек	
	Повреждение фаз	2сек	
	Дисбаланс фаз	5сек	
	Ограничение	Остановка	5сек
		Блокировка	В пределах 500мс
	Реверс фаз	В пределах 500мс	
	Ток утечки <sup>1)</sup>	0,1-10сек	
Короткое замыкание <sup>2)</sup>	В пределах 50мс		
Функция предв. тревожной сигнализации		60-110% от номинального тока	
Функция рабочего времени		OFF / 0-9 990часов	
Тип восст-ния питания	Ручной	Нажать кнопку RESET вручную (не действует во время работы)	
	Электрический	При выключенном источнике питания	
	Автоматический	После установленного времени	
Метод тестирования		Расцепление при нажатии кнопки TEST (не действует во время работы)	
Доп. контакты	Кол-во	• Контакты расцепления: 1a1b      • Контакт тревоги: 1a <sup>4)</sup>	
	Нагрузка	3А/АС250В (активная нагрузка)	
Допустимый сверхток		Свыше 20крат /2сек. макс. рабочего тока	
Сопротивление изоляции		Свыше 100МΩ/DC500В	
Кратко-временный импульс	Между цепью и корпусом	АС2 000В/1мин.	
	Между цепями	АС2 000В/1мин.	
	Между контактами	АС1 000В/1мин.	
Окружающие условия	Температура	Эксплуатация	-25-70°C
		Хранение	-30-80°C
	Относительная влажность	45-85% RH	
Габаритные размеры и вес	Винтовое соединение	95,6(Ш) × 101(В) × 111,3(Г)мм, 0,65кг	
	Тоннельное соединение	95,6(Ш) × 58(В) × 111,3(Г)мм, 0,50кг	

※ 1) 2) Нельзя установить одновременную функцию утечки тока и короткого замыкания.

3) Соединительный кабель и кронштейн дисплея заказываются для раздельного типа реле.

4) Если выбрана функция защиты утечки тока, контакт тревоги используется, как вводная клемма ЗСТ.



## Функции

### Высокая надежность

- Микропроцессорное устройство реле серии HiMP обеспечивает высокую надежность
- Реальное время обработки данных и высокая точность.

### Применение преобразователя цепи управления

Реле серии HiMP типа Deluxe имеют высокие характеристики к гармоническому сигналу, благодаря этому они могут быть использованы для преобразователя цепи управления в диапазоне 20-240Гц.

### Функции защиты

- Базовые функции
  - Сверхток / Мин. ток
  - Остановка / Блокировка
  - Повреждение фазы / Дисбаланс фаз / Реверс фаз
- Дополнительные функции
  - Ток утечки на землю
  - Короткое замыкание

### Функция предварительной сигнализации тревоги

- Реле серии HiMP может предупредить неожиданное расщепление от сверхтока при помощи функции предварительной сигнализации.
- Реле серии HiMP можно легко проверять во время работы благодаря отображению процента нагрузки на экране электронным индикатором.

### Функция работы времени на дисплее

- Отображение суммарного раб. времени двиг-я на дисплее.
- Может быть настроено время срабатывания тревожной сигнализации. Таким образом, например, можно контролировать смену масла.

## Структура

### Отделяемый дисплей

Дисплей может быть установлен отдельно от корпуса реле, поэтому значения и причины неисправностей могут быть проверены без открытия панельной двери.

### Кольцевые наконечники

Кольцевые наконечники могут быть использованы как для силовой цепи, так и для цепи управления.

### Винтовое и тоннельное (сквозное) подсоединения

Возможны и винтовое и тоннельное подсоединения.



### Функция цифрового амперметра

Реле серии HiMP может измерять ток трех фаз без дополнительного амперметра.

### Функция отображения причины неисправности

Легкая эксплуатация и ремонт.

Хар-ка	Тип	Диапазон тока	Винтовое соединение		Тоннельное соединение		Категория	
			Код	Кол-во	Код	Кол-во		
Стандарт	HiMP60	0,5-6А	IMP60K S0006SS Y220	18EA	IMP60K S0006TR Y220	32EA	MC	C7
		5-60А	IMP60K S0060SS Y220		IMP60K S0060TR Y220			
Защита от короткого замыкания	HiMP60	0,5-6А	IMP60K I0006SS Y220		IMP60K I0006TR Y220			
		5-60А	IMP60K I0060SS Y220		IMP60K I0060TR Y220			
Защита от утечки тока	HiMP60	0,5-6А	IMP60K Z0006SS Y220		IMP60K Z0006TR Y220			
		5-60А	IMP60K Z0060SS Y220		IMP60K Z0060TR Y220			

## Принадлежности и запасные части

Наименование	Код заказа	Описание	Наименование	Код заказа	Описание	Категория	
Отдельный соединительный кабель	IMPСВL 1	Длина 1,0м	Трансформатор тока	IMPCT80K	ЗСТ, СТ коэфф-т - 80:5	MC	CB
	IMPСВL 1,5	Длина 1,5м		IMPCT130K	ЗСТ, СТ коэфф-т - 130:5		
	IMPСВL 2	Длина 2,0м		IMPCT180K	ЗСТ, СТ коэфф-т - 180:5		
	IMPСВL 4	Длина 4,0м		IMPCT220K	ЗСТ, СТ коэфф-т - 220:5		
Кронштейн дисплея	IMPBRACKET			IMPCT300K	ЗСТ, СТ коэфф-т - 300:5		
ЗСТ для защиты от утечки тока	IMPZCT30	Внутренний диаметр 30мм		IMPCT400K	ЗСТ, СТ коэфф-т - 400:5		
	IMPZCT50	Внутренний диаметр 50мм		IMPCT500K	ЗСТ, СТ коэфф-т - 500:5		
	IMPZCT65	Внутренний диаметр 65мм		IMPCT630K	ЗСТ, СТ коэфф-т - 630:5		
	IMPZCT80	Внутренний диаметр 80мм		IMPCT800K	ЗСТ, СТ коэфф-т - 800:5		
	IMPZCT100	Внутренний диаметр 100мм					
	IMPZCT120	Внутренний диаметр 120мм					

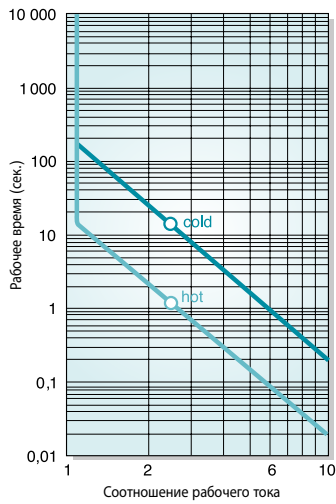
## Функции | Тип Standard

Функции		Описание	Примечание
Защита	Сверхток	<ul style="list-style-type: none"> <li>• Предохраняет двигатель от сверхтока</li> <li>• Расцепление двигателя свыше 112,5% установленного тока и времени</li> </ul>	См. холл./гор. кривые
	Повреждение фазы	<ul style="list-style-type: none"> <li>• Предотвращает повреждение фазы при кор. замыкании и прикосновении</li> <li>• Расцепление в течение 2сек., если расцепление составляет более 70% из 3 фаз.</li> </ul>	
	Дисбаланс фаз	<ul style="list-style-type: none"> <li>• Предотвращает дисбаланс фаз от повреждений изоляции/скручивания.</li> <li>• Расцепление в течение 5сек., если расцепление составляет более 50% из 3 фаз.</li> </ul>	
	Ограничение	<ul style="list-style-type: none"> <li>• Предотвращает повреждение двигателя от быстро возрастающей нагрузки ограничением.</li> <li>• При определенной характеристике расцепление происходит при номинальном токе свыше 300% после времени выдержки во время пуска.</li> </ul>	
	Реверс фаз	<ul style="list-style-type: none"> <li>• Предотвращает реверсивное вращение от повреждений электропроводки.</li> <li>• Расцепление происходит в течение 150 сек. со времени пуска.</li> </ul>	Только для трехфазной цепи
Тест	<ul style="list-style-type: none"> <li>• Проверка реле и последовательности без электропитания.</li> <li>• Переход в состояние расцепления при нажатии кнопки TEST.</li> </ul>	Не расцепляет при рабочей нагрузке	
Возврат в исх. состояние	<ul style="list-style-type: none"> <li>• Выбор метода возврата в исходное положение после расцепления                             <ul style="list-style-type: none"> <li>- Ручной сброс с помощью кнопки</li> <li>- Электрический сброс при выключении питания.</li> </ul> </li> </ul>	Не расцепляет при рабочей нагрузке	
Холодная/горячая кривые	<ul style="list-style-type: none"> <li>• Обратная характеристика защиты от сверхтоков:                             <ul style="list-style-type: none"> <li>- Холодная: Условие начала работы после достаточно продолжительного состояния покоя.</li> <li>- Горячая: Условие продолжительной работы.</li> </ul> </li> <li>• Рабочая зависимость горячей кривой после установленного времени.</li> </ul>	Только для обратной кривой.	

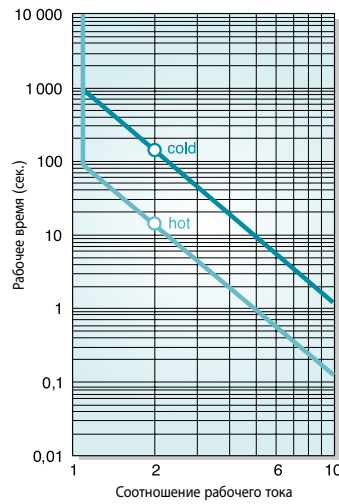
Функции		Описание	Примечание
Функции защиты	Сверхток	<ul style="list-style-type: none"> <li>• Предохраняет двигатель от сверхтока</li> <li>• Расцепление двигателя свыше 112,5% установленного тока и времени</li> </ul>	<ul style="list-style-type: none"> <li>• Стандарт</li> <li>• См. холл./гор. кривые</li> </ul>
	Мин. ток	<ul style="list-style-type: none"> <li>• Предотвращает от холостого вращения при перебоях питания.</li> <li>• Расцепление при установленном коэффициенте мин. тока и времени.</li> </ul>	Выборочная функция
	Повреждения фазы	<ul style="list-style-type: none"> <li>• Предохраняет от повреждения фазы при коротком замыкании и прикосновении.</li> <li>• Расцепление в течение 2сек., если отклонение составляет более 70% их 3 фаз.</li> </ul>	Выборочная функция
	Дисбаланс фаз	<ul style="list-style-type: none"> <li>• Предотвращает дисбаланс фаз при повреждении изоляции/скручивания.</li> <li>• Расцепление в течение 5сек., если отклонение составляет более 50% их 3 фаз.</li> </ul>	Выборочная функция
	Остановка	<ul style="list-style-type: none"> <li>• Предотвращает от падения напряжения или ограничения повышения нагрузки.</li> <li>• Ток свыше 180% от установленного тока, расцепление через 5сек.</li> </ul>	Выборочная функция Только определенная
	Блокировка	<ul style="list-style-type: none"> <li>• Предотвращает повреждение двигателя от быстровозрастающей нагрузки.</li> <li>• Расцепление происходит при токе свыше установленного в течение 2сек.</li> </ul>	Выборочная функция Только определенная
	Реверс фаз	<ul style="list-style-type: none"> <li>• Предотвращает реверсивное вращение при повреждении электропроводки.</li> <li>• Ток свыше установленного тока в течение 500мсек.</li> </ul>	Выборочная функция Только определенная
	Ток утечки	<ul style="list-style-type: none"> <li>• Предотвращает короткое замыкание при повреждении изоляции</li> <li>• Расцепление происходит в установленное время при токе свыше установленной утечки тока.</li> </ul>	Доп. функция
	Короткое замыкание	<ul style="list-style-type: none"> <li>• Предотв-ет кор. замыкание при повр-ии из-ции двигателя и повр-ии электропр-ки.</li> <li>• Расцепление происходит в течение 50мсек. если ток свыше устан-го значения.</li> </ul>	Доп. функция
Предварительная сигнализация тревоги <sup>4)</sup>	<ul style="list-style-type: none"> <li>• Предупреждает о расцеплении при внезапных свертках.</li> <li>• Сигнализация и контакт тревоги срабатывают до расцепления, при токе свыше установленного значения рабочего тока.</li> </ul>	Выборочная функция	
Суммарное рабочее время	<ul style="list-style-type: none"> <li>• Дисплей суммирует время свыше 50% от номинального тока.</li> <li>• Дисплей: дневной.</li> </ul>	Сброс не доступен	
Сигнализация рабочего времени <sup>4)</sup>	<ul style="list-style-type: none"> <li>• Может быть установлено точное время работы до смены масла двигателя.</li> <li>• Дисплей и контакт тревоги срабатывают в определенное время.</li> </ul>	Доп. функция	
Коэффициент трансформатора тока	<ul style="list-style-type: none"> <li>• Компенсация возможных отклонений тока между реле и двигателем, выполняется увеличением кол-ва витков через отверстие реле при малых токах, и использованием внешнего трансформатора тока при больших токах.</li> <li>• Компенсация устан-го тока и индикация значений через коэф-т трансформации. Например, коэф-т трансформации должен быть равен 20, при использовании трансформаторов тока 100:5.</li> </ul>	0,2/0,5/1/2/5/10/15/ 20/24/26/30/32/36/ 40/44/48/50/60/80/ 100/120/126/150/ 160/200/240	
Время выдержки	<ul style="list-style-type: none"> <li>• Неизменное время защиты от сверхтоков.</li> </ul>	Выборочная функция	
Тестирование	<ul style="list-style-type: none"> <li>• Проверка реле и последовательности без электропитания.</li> <li>• При равносильных условиях 600% тока.</li> </ul>		
Сброс	<ul style="list-style-type: none"> <li>• Выбор метода сброса в исходное положение после расцепления.</li> <li>• Сброс может быть выбран вручную, электрически, 0-20мин, автоматически. <ul style="list-style-type: none"> <li>- Вручную - сброс с помощью кнопки</li> <li>- Электрически – сброс при отсутствии питания</li> <li>- Автоматически – сброс в установленное время</li> </ul> </li> </ul>	Сброс вручную основан на состоянии сброса электрически и автоматически	
Холодная/горячая кривые	<ul style="list-style-type: none"> <li>• Обратная характеристика защиты от сверхтоков <ul style="list-style-type: none"> <li>- Хол.: Условие начала работы после достаточно продолж-го состояния покоя.</li> <li>- Гор.: Условие продолжительной работы.</li> </ul> </li> <li>• Время выдержки выше 1: срабатывает по гор. хар-ке с задержкой по времени.</li> <li>• Время выдержки OFF: срабатывает в соотв-ии с гор. кривой с установл. временем.</li> </ul>	Только при обратной характеристике	

# Кривые характеристик | Тип Standard

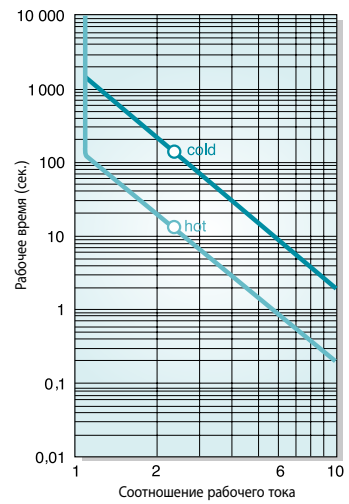
Обратная характеристика (t1)



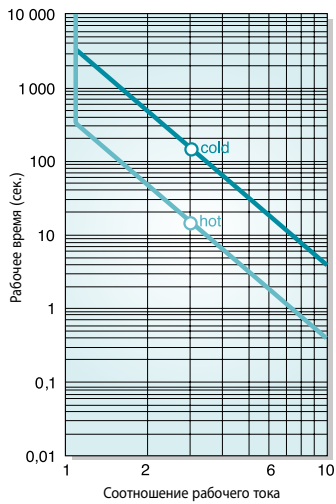
Обратная характеристика (t5)



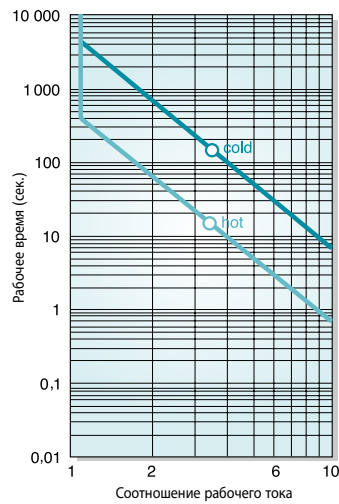
Обратная характеристика (t10)



Обратная характеристика (t20)

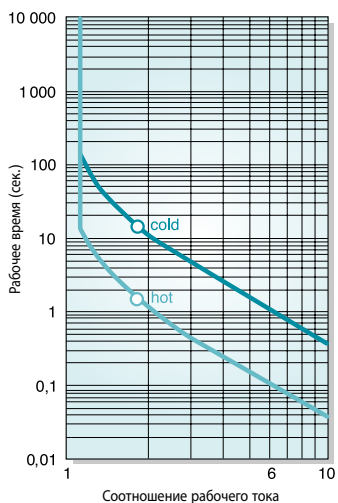


Обратная характеристика (t30)

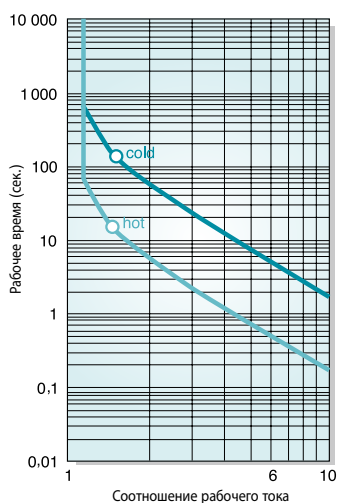


# Кривые характеристик | Тип Deluxe

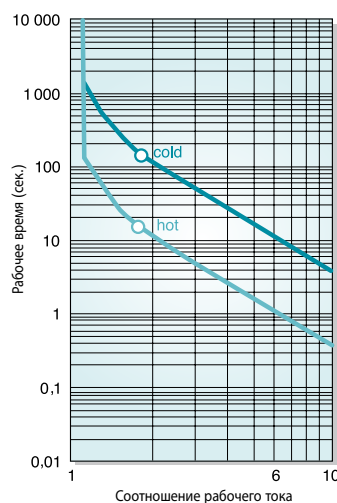
Обратная характеристика (t1)



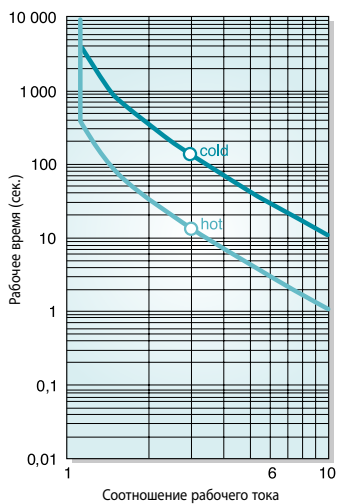
Обратная характеристика (t5)



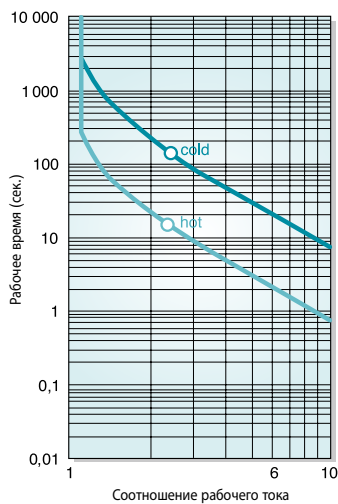
Обратная характеристика (t10)



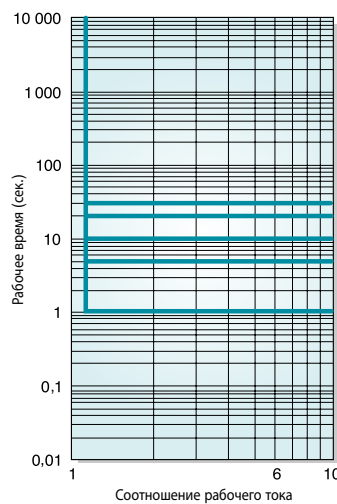
Обратная характеристика (t20)



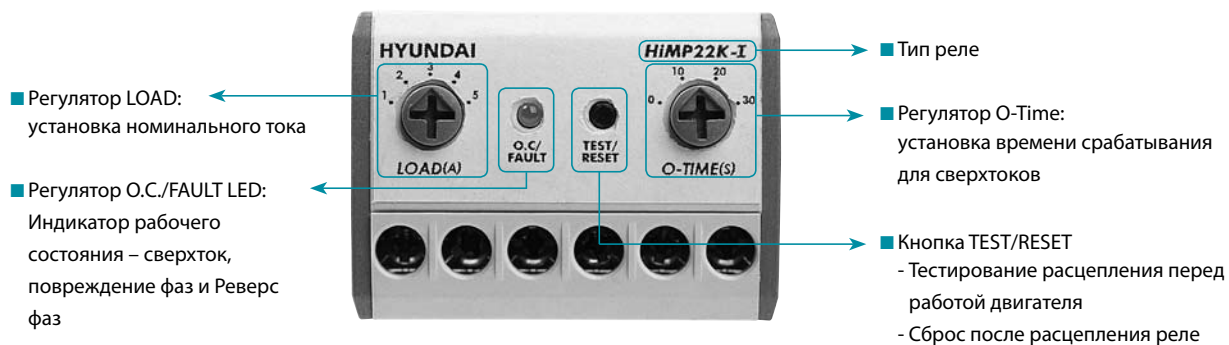
Обратная характеристика (t30)



Определенная характеристика



## Методы управления и коммутационные схемы | Тип Standard



- Для безопасности стабилизируйте скачки источника питания.
- Проверьте номинальное напряжение и подайте питание на клеммы A1 и A2 цепи управления.
- Проверьте работу кнопки TEST/RESET
  - Проверьте правильность подключения (см. схему подключения)
  - При нажатии кнопки TEST/RESET, включается индикатор О.С. LED и произойдет расцепление реле HiMP.
  - При нажатии кнопки TEST/RESET после расцепления реле HiMP, индикатор О.С. LED отключается и реле HiMP вернется в исходное состояние.

**Предупреждение)** В целях безопасности при работе двигателя кнопка TEST/RESET не действует.
- Установка рабочего времени
 

Рабочее время устанавливается на 600% номинального тока по кривой характеристики с помощью регулятора O-Time.

  - Установите рабочее время, учитывая время действия и пусковой ток в зависимости от типа нагрузки.  
(Например: если пусковой ток составляет 600% номинального тока и время пуска 10сек., то необходимо установить регулятор времени на 11-12сек., с запасом 10-20%).
  - Работа с холодной характеристикой происходит в первые минуты работы, после чего начинается работа с горячей характеристикой.

**Предупреждение)** Реле HiMP может произвести расцепление, чтобы защитить двигатель, если его запускать непрерывно несколько раз. Если двигатель часто меняет направление вращения (нормальное и реверсивное), то устанавливайте более длительное время работы.
- Установка рабочего тока
 

Установите ток, учитывая номинальный ток двигателя для защиты от сверхтока.

  - Проверьте, соответствует ли номинальный ток двигателя диапазону устанавливаемого тока реле HiMP.
  - Установите регулятор LOAD (номинальный ток) на максимальное значение, а затем запустите двигатель.
  - При работе двигателя в номинальном режиме, вращайте регулятор против часовой стрелки до непрерывного включения и выключения О.С. LED. Ток в этой точке является номинальным током двигателя.
  - С этого положения вращайте регулятор LOAD по часовой стрелке до отключения О.С. LED.  
Ток в этой точке составит свыше 100% номинального тока.

## 6. Индикация LED

- HiMP22/40/50/150/300KI (Обратная З): Защита от сверхтока, повреждения фазы и дисбаланса фаз.

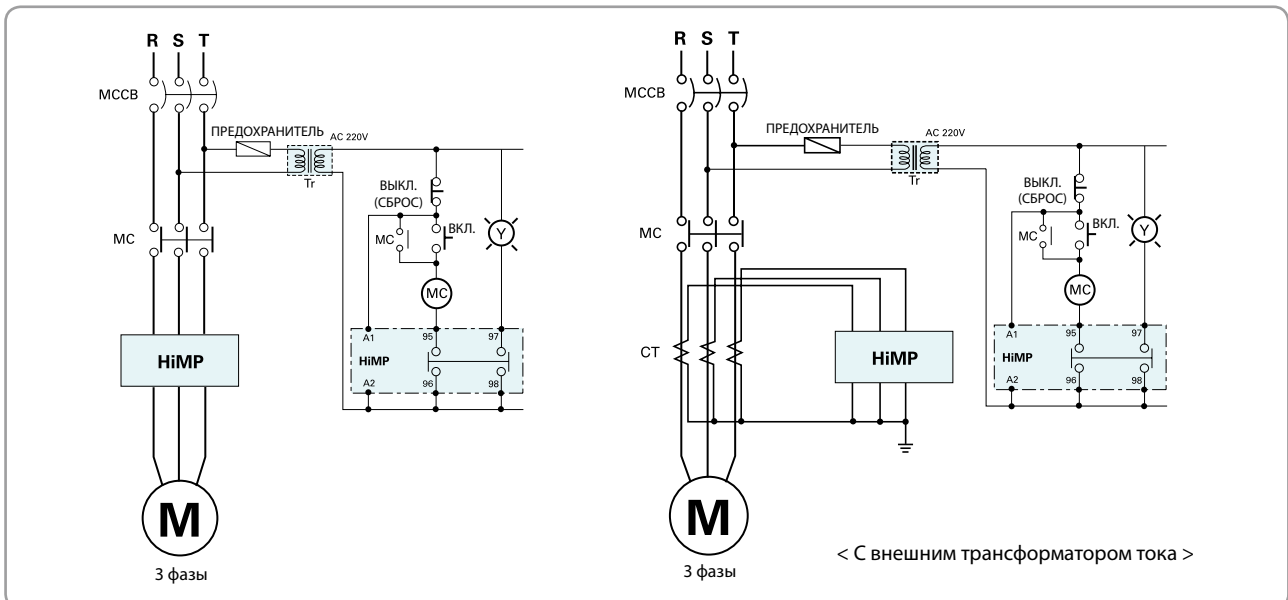
- HiMP22/40/50/150/300KN (Обратная/реверсивная З): Защита от сверхтока, повреждения фазы, дисбаланса фаз и реверса фаз.

Состояние		LED сигнал				Примечание	
		Красный		Зеленый			
Операция	Нормальная	Выкл.		Вкл.			
	Сверхток, предварительная тревога <sup>1)</sup>	Вкл. и Выкл.		Выкл.		Интервал 0,3сек	
	Повреждение фазы/ Развитие дисбаланса фаз	Выкл.		Вкл. и Выкл.		Интервал 0,3сек	
	Развитие сверхтока <sup>2)</sup>	Вкл. и Выкл.		Выкл.		Интервал 0,6сек	
Расцепление	Расцепление сверхтока		Вкл.		Выкл.		
	Повреждение фазы/ Дисбаланс фаз	А-фаза	Прерыв. Вкл. и Выкл.				Цикл 2сек
		В-фаза (кроме 2СТ)	Прерыв. Вкл. и Выкл.				Цикл 2сек
		С-фаза	Прерыв. Вкл. и Выкл.				Цикл 2сек
	Реверс фаз (только Н тип)		Прерыв. Вкл. и Выкл.				Цикл 1сек

※ 1) Если амплитуда тока достигает установленное значение (105%) сверхтока, срабатывает предварительная тревожная сигнализация; производится сигнализация без расцепления.

2) Если амплитуда тока достигает установленное значение (113%), возрастает сверхток; производится сигнализация без расцепления.

## Схема подключения



# Методы управления и коммутационные схемы | Тип Deluxe

## Описание передней части

### ■ Кнопка TEST / RESET

- 1) Проверка состояния реле перед работой двигателя
- 2) Сброс после расцепления реле

### ■ Кнопка MODE

Изменение режимов функции, отображение тока и рабочего времени.

### ■ Окно дисплея

Информационный индикатор показывает значение тока, причину расцепления и установленные значения.



### ■ Кнопка SET

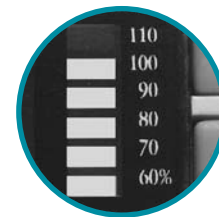
Запись установленных значений

### ■ Кнопка SELECT

- 1) Режимы индикации тока; отражает ток на каждой фазе и установленный номинальный ток
- 2) Режим настройки функций: изменение значений функций/настроек.
- 3) Функция индикации расцепления показывает причины расцепления и отражает значение тока неисправности.

### ■ Гистограмма

Отражает коэффициент нагрузки



## Перед работой двигателя следует выполнить функции:

### ■ Проверьте реле и цепи с помощью функций TEST/RESET.

- 1) Проверьте внимательно состояние электропроводки перед тестированием.
- 2) После нажатия кнопки TEST/RESET, на дисплее отразится слово TEST. Если ток превышает 600% от установленного тока, произойдет расцепление.
- 3) Нажмите кнопку TEST/RESET снова, чтобы вернуться в исходное состояние.

### ■ Выберите функцию кнопкой MODE, прежде чем её изменить.

※ Установите функцию при помощи кнопок SELECT и SET.

No	Ключевые значения	Функции	По умолчанию	Рабочий диапазон
1	r c	Рабочий ток	6.3/63	• 06 Тип : 0,5-6,3А • 60 Тип : 5,0-63А
2	chA	Рабочая характеристика сверхтока	i <sub>nu</sub>	i <sub>nu</sub> : Обратная, dEF: Определенная
3	oc-t	Время действия сверхтока	30	1-30сек
4	dEtY	Время выдержки	30	oFF / 1-30сек
5	Uc	Коэффициент мин. тока	oFF	oFF / 30-70%
6	Uc-t	Время действия мин. тока	30	1-30сек
7	StL	Остановка	oFF	oFF / oH
8	L oc	Блокировка	oFF	oFF / 200-1 000%
9	oP	Обратная фаза	oFF	oFF / oH
10	PF	Повреждение фазы	oFF	oFF / oH
11 <sup>1)</sup>	Et-t	Время действия утечки тока (доп. функция)	0,1 <sup>3)</sup>	oFF / 0,1-10сек
	Sc	Раб. соот-ние тока короткого замыкания (доп. функция)	oFF	oFF / 300-1 800%
12	RL t <sup>2)</sup>	Функция предварительного сигнала тревоги	110	oFF / 60-110%
13	ct	Коэффициент трансформаторов тока	1/10 <sup>4)</sup>	0,2-240
14	rh	Время срабатывания тревожной сигнализации	oFF	oFF / 10-9 990часов
15	r-SEt	Сброс	oFF	oFF / Pr / 0-1 200сек (Ручной/Электр./Авто)

※ 1) Функция утечки и тока короткого замыкания не могут быть выбраны одновременно.

2) Функция предварительного сигнала тревоги не функционирует, если выбраны функции утечки и тока короткого замыкания.

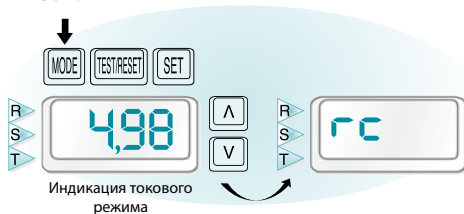
3) Настройка дип-переключателей, см. стр. 64

4) Коэффициент трансформаторов тока типа 60 не меняется. (тип 06 по умолчанию 1, тип 60 по умолчанию 10)

Коэффициент трансформаторов тока: 0.2, 0.5, 1, 2, 5, 10, 15, 20, 24, 26, 30, 32, 36, 40, 44, 48, 50, 60, 80, 100, 120, 126, 150, 160, 200 and 240

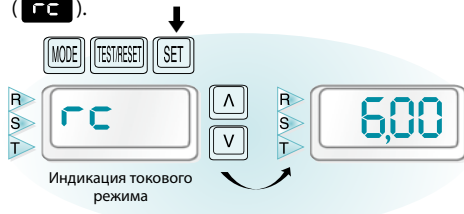
1) На дисплее отражается **гс** при нажатии кнопки MODE.

- Пользователь может менять функции при помощи нажатия кнопки SELECT
- Чтобы вернуться к текущему режиму, нажмите кнопку MODE.

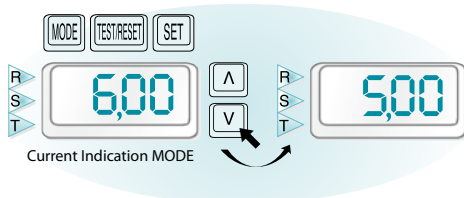


2) Чтобы изменить настраиваемые параметры, нажмите кнопку SET для отображения установленного значения.

- Установленное значение соответствует номинальному току (**гс**).

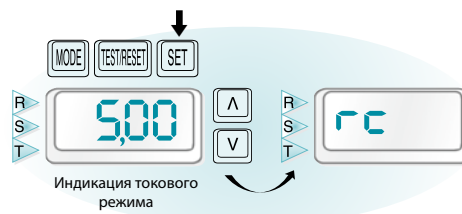


3) Установленное значение можно изменить при помощи нажатия кнопки SELECT



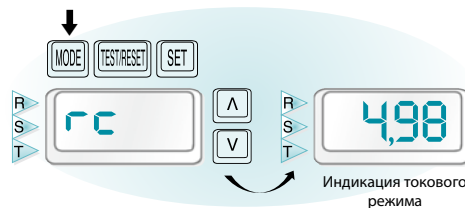
4) Установленное значение записывается при нажатии кнопки SET и отразится выбранная функция на дисплее.

- Если настроено значение номинального тока, на дисплее отражается **гс** после записи установленных значений.
- Если пользователю не требуется сохранить установочные значения, то не следует нажимать кнопку SET. Нажмите кнопку MODE без записи.



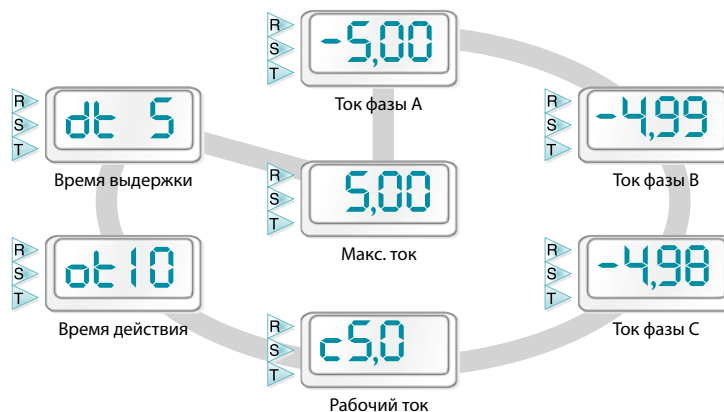
5) Если вы хотите установить другую функцию, повторите действия, описанные в пунктах со 2 по 4.

- Завершите установку нажатием кнопки MODE.



### Индикация токового режима MODE

- Отображается макс. ток из трех фаз при нормальных условиях.
- Если нажать кнопку SELECT, значения отражаются в соответствии с указанной схемой.
- Если не нажимать ни одну кнопку в течение 5сек., прибор возвращается в исходное состояние.



# Методы управления и коммутационные схемы | Тип Deluxe

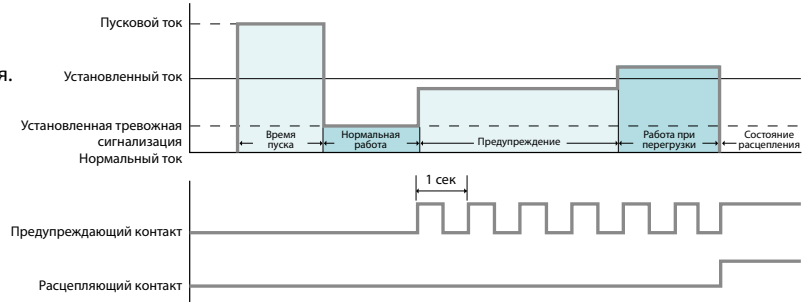
## Индикация информации о состоянии расцепления

- Причина расцепления отражается на LED.
- Нажав кнопку, пользователь может просмотреть ток повреждения как указано в примерах ниже.



## Условия работы контакта

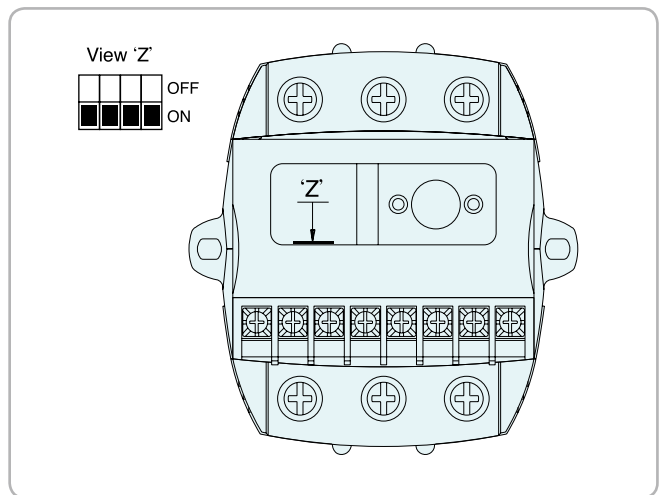
- Предупреждающие и расцепляющие контакты работают одновременно при условии отключения. Если есть функция утечки тока, то предупреждающий контакт используется как вводная клемма для ZCT (нулевой трансформатор).



## Метод управления утечки тока на землю

Пользователь может изменить значение утечки тока на землю с дип-переключателем.

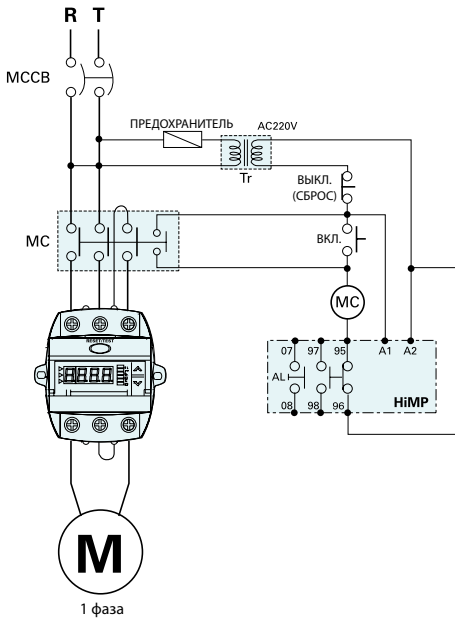
Значения тока (mA)		4	3	2	1
100	(OFF)	■	■	■	■
	Вкл.	□	□	□	□
200	(OFF)	■	■	■	■
	Вкл.	□	□	■	■
500	(OFF)	■	■	■	■
	Вкл.	□	□	■	■
1 000	(OFF)	■	■	■	■
	Вкл.	□	■	■	■
1 500	(OFF)	■	■	■	■
	Вкл.	■	□	□	□
2 000	(OFF)	■	■	■	■
	Вкл.	■	■	■	□
2 500	(OFF)	■	■	■	■
	Вкл.	■	■	■	■



※ Установите значение утечки тока на землю и проверьте положение Дип-выключателя.

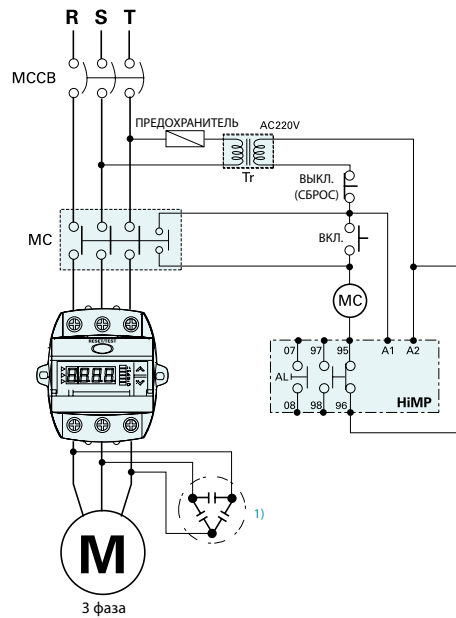
Коммутационные схемы

Однофазное включение - HiMP60K S/I

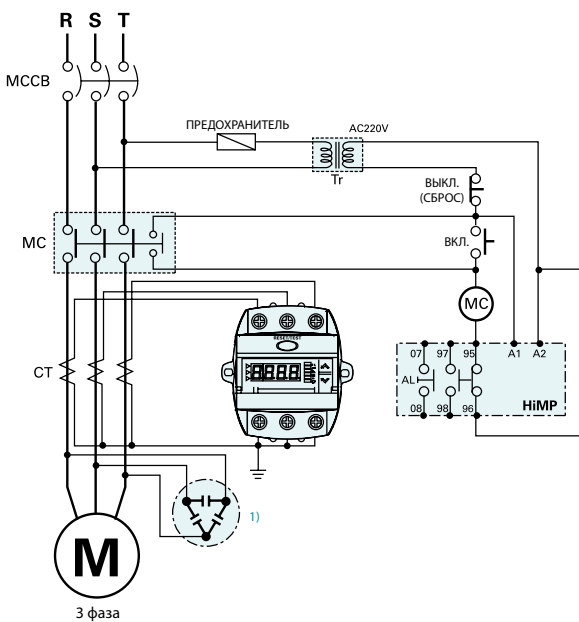


※ Выключите функцию реверса фаз при использовании однофазного двигателя

Трёхфазное включение - HiMP60K S/I

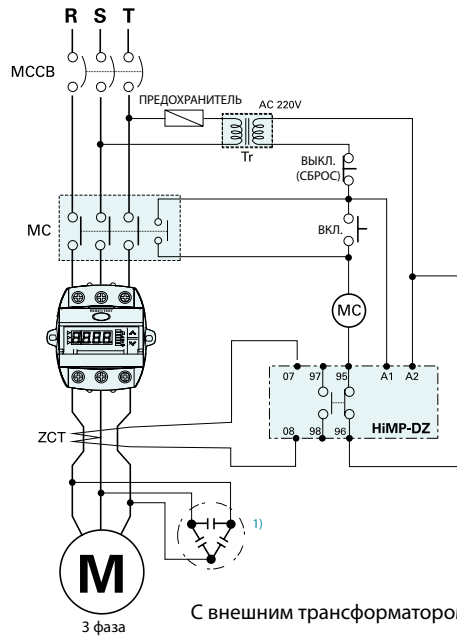


Трёхфазное включение - HiMP60K S/I



< С внешним трансформатором тока >

Трёхфазное включение - HiMP60K Z

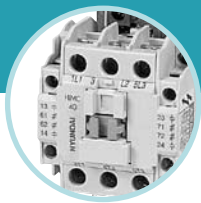


С внешним трансформатором тока

※ - Общее ZCT не применяется, используйте HiMPZCT  
- 07, 08 контакт HiMP60KZ должен быть использован как вводная клемма для ZCT.

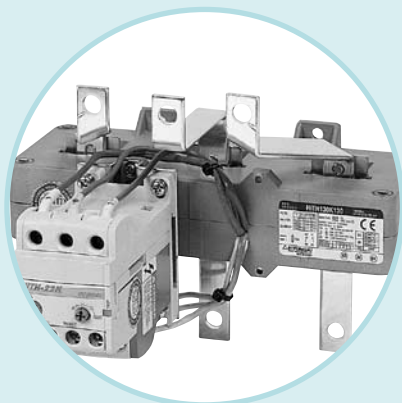
※ 1) Рекомендуется устанавливать конденсатор со стороны двигателя.

# Габаритные размеры



## Содержание

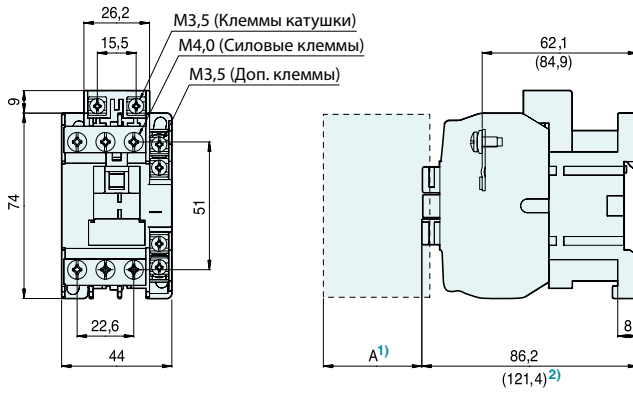
Контактор .....	67
Запуск двигателя .....	70
Контактор для управления конденсатором и промежуточное реле .....	73
Тепловое реле .....	74
Цифровые реле защиты двигателя .....	78



# Контактор

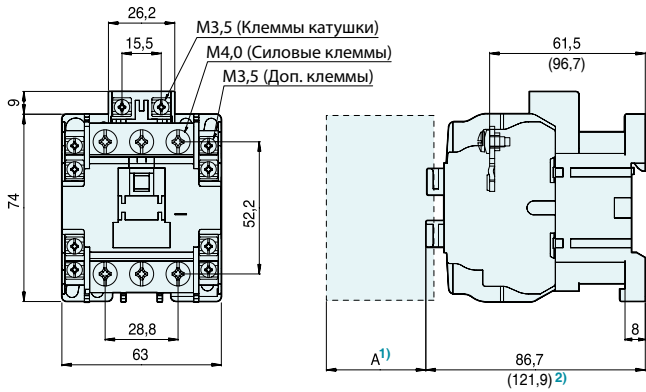
Ед.изм.: мм

HiMC9 / HiMC12 / HiMC18 / HiMC22



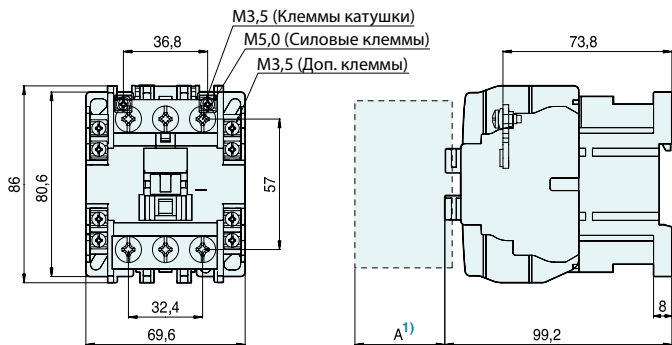
- 1) HiAC Блок дополнительных контактов: 35  
HLB2 Механическая блокировка: 42,5  
HOKZE Блок электронного реле времени: 39
- 2) Схема для работы контактора

HiMC32 / HiMC40



- 1) HiAC А Блок дополнительных контактов: 35  
HLB2 Механическая блокировка: 42,5  
HOKZE Блок электронного реле времени: 39
- 2) Схема для работы контактора

HiMC50

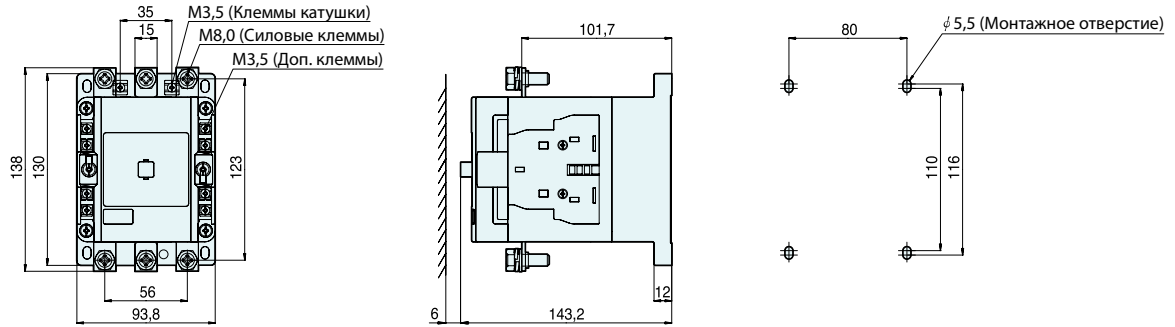


- 1) HiAC Блок дополнительных контактов: 35  
HLB2 Механическая блокировка: 42,5  
HOKZE Блок электронного реле времени: 39

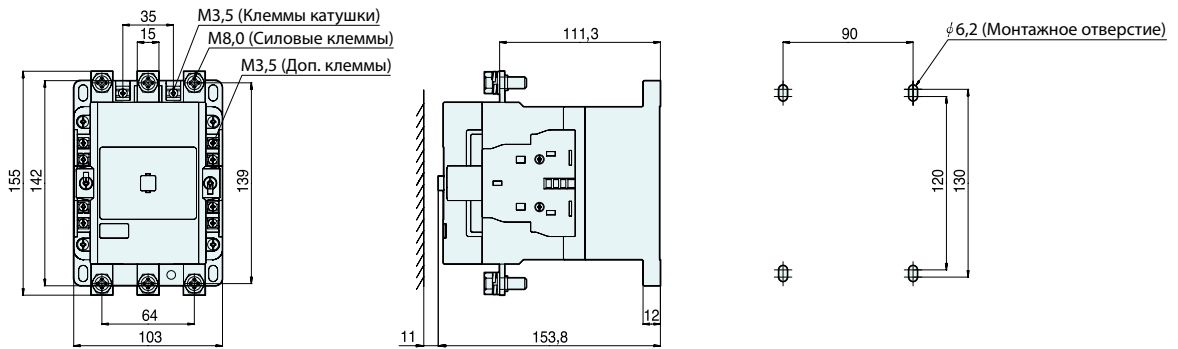
# Контактор

Ед.изм.: мм

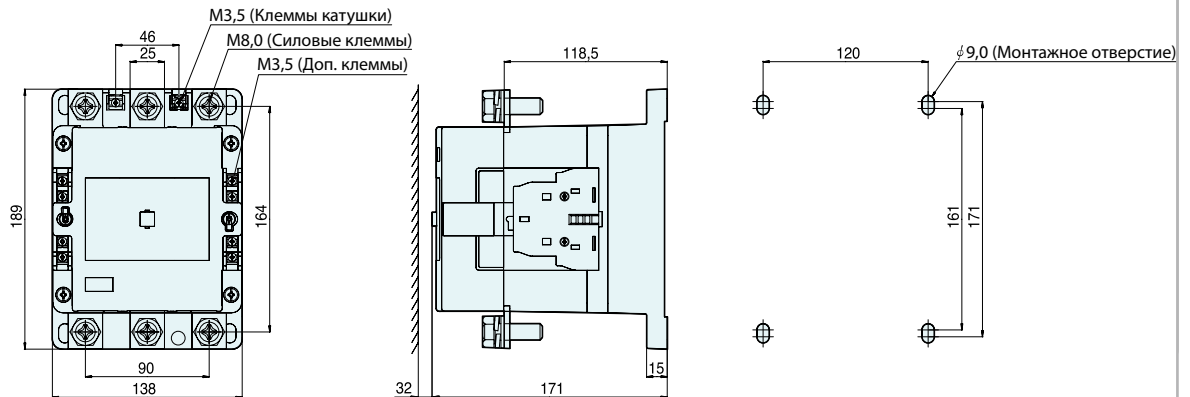
HiMC65 / HiMC80 / HiMC90 / HiMC110B



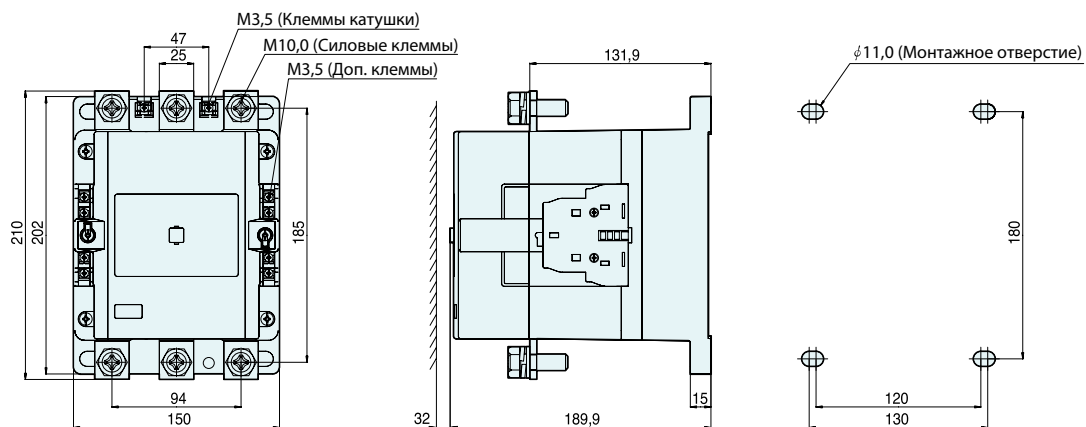
HiMC110 / HiMC130 / HiMC150B



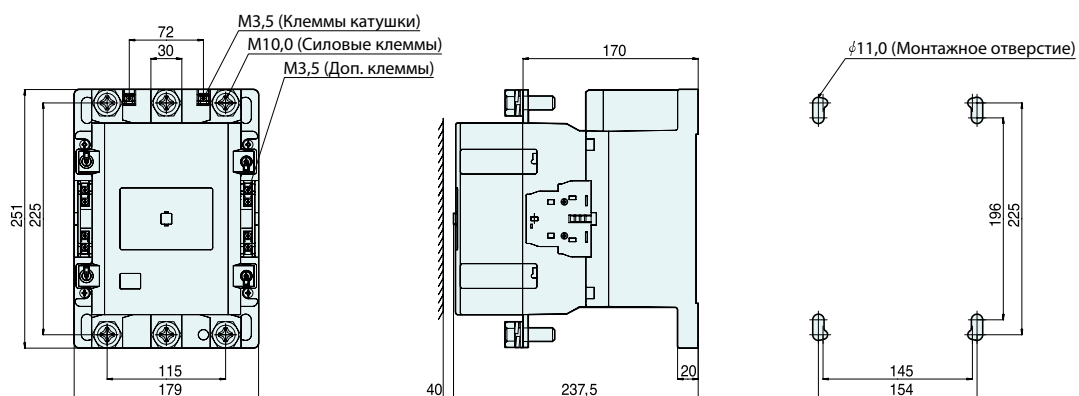
HiMC150 / HiMC180 / HiMC220 / HiMC260B



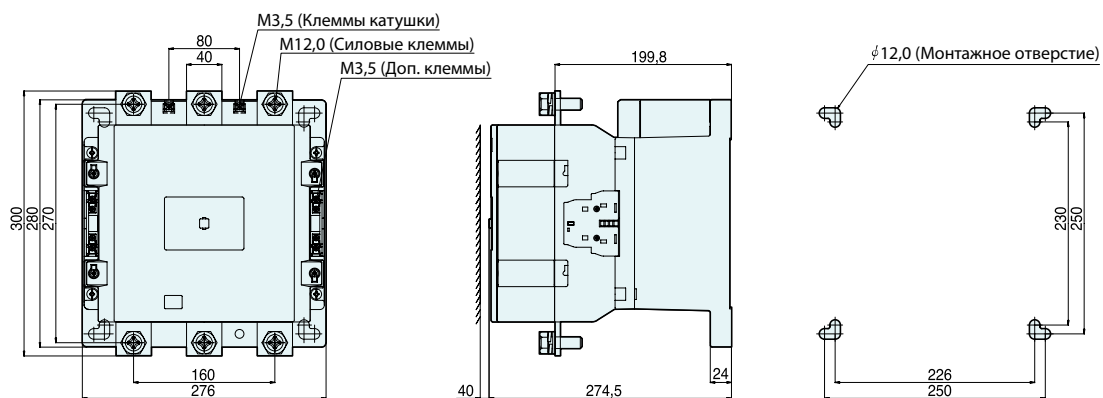
HiMC260 / HiMC300



HiMC400 / HiMC500



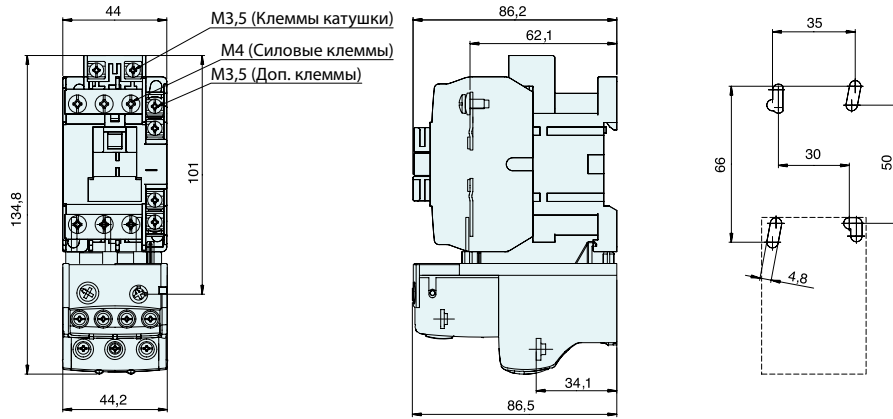
HiMC630 / HiMC800



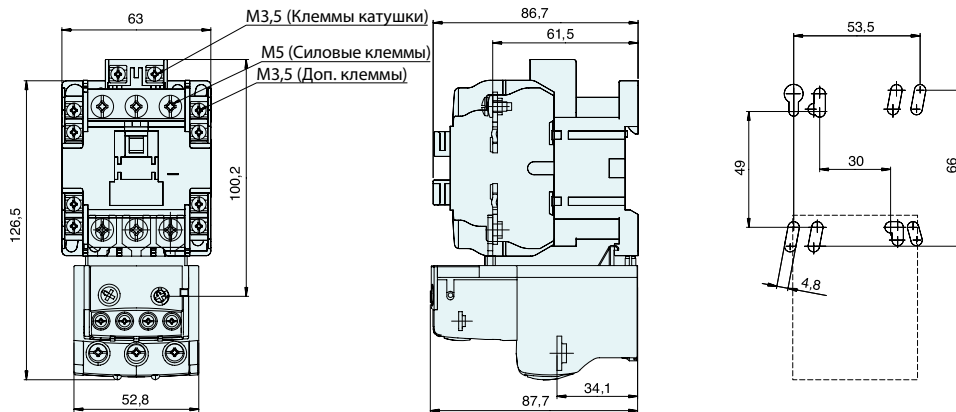
## Запуск двигателя

Ед.изм.: мм

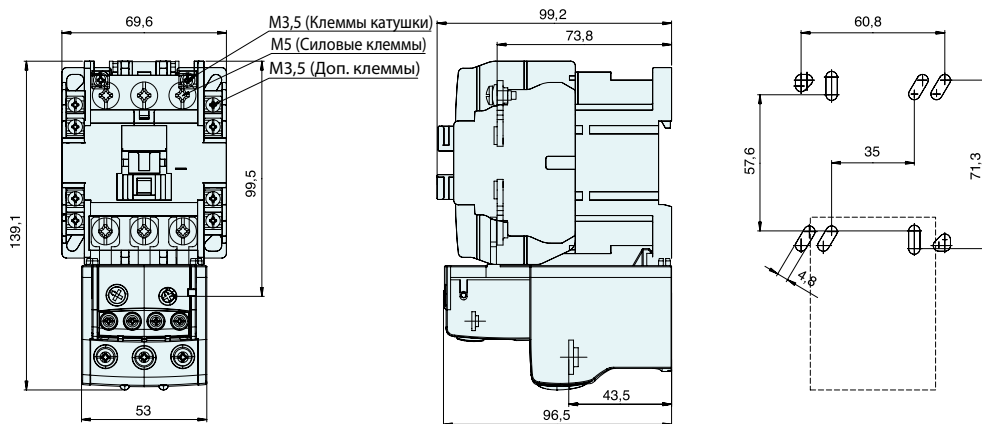
HiMC9 / HiMC12 / HiMC18 / HiMC22 + HiTH22



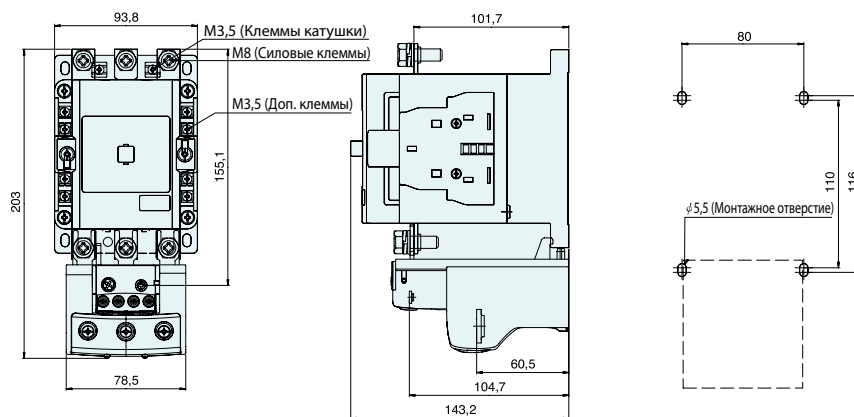
HiMC32 / HiMC40 + HiTH40



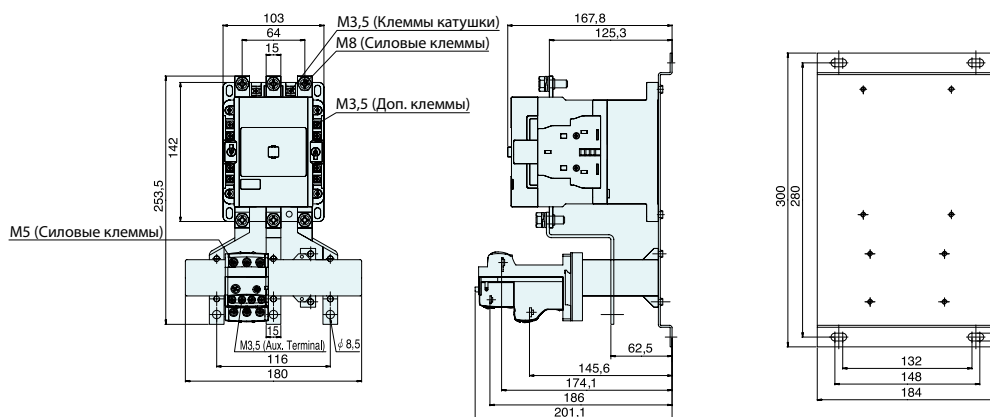
HiMC50 + HiTH50



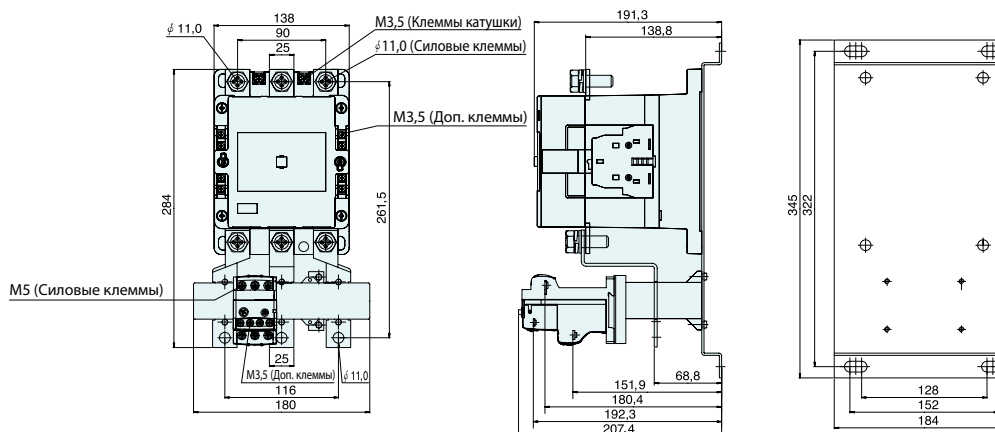
HiMC65 / HiMC80 / HiMC90 / HiMC110B + HiTH90



HiMC110 / HiMC130 / HiMC150B + HiTH130



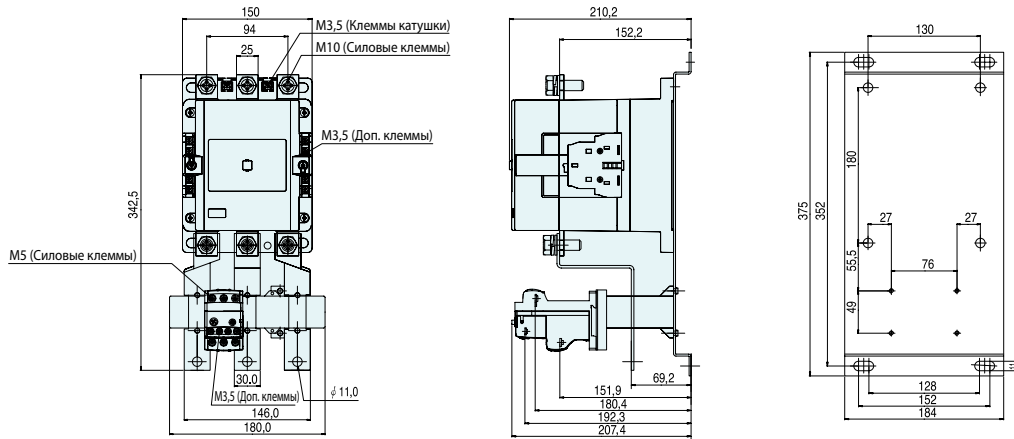
HiMC150 / HiMC180 / HiMC220 / HiMC260B + HiTH220



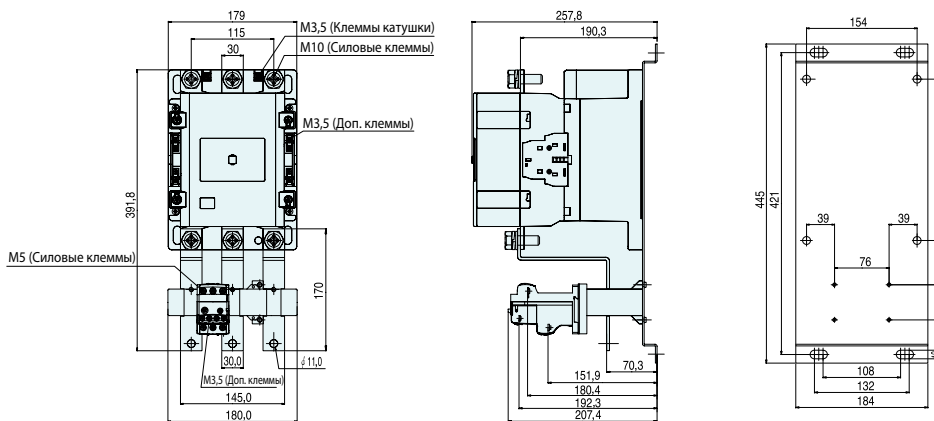
## Запуск двигателя

Ед.изм.: мм

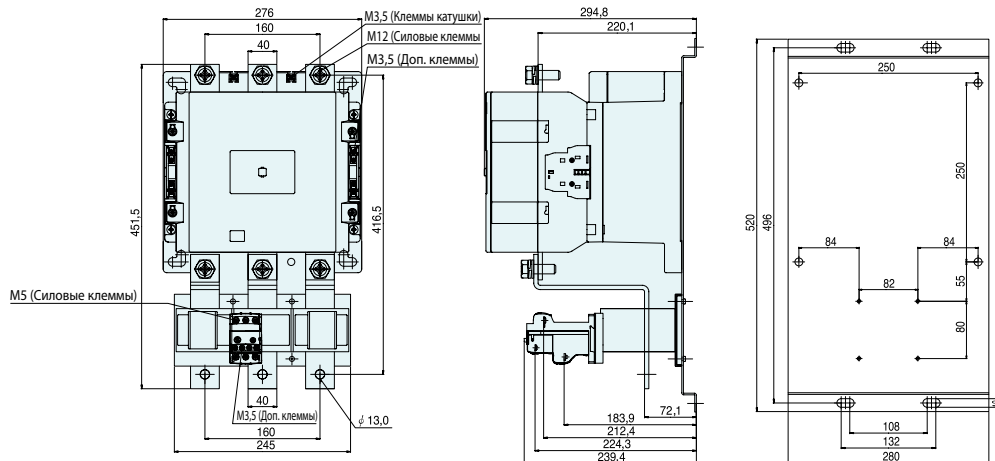
HiMC260 / HiMC300 + HiTH300



HiMC400 / HiMC500 + HiTH500



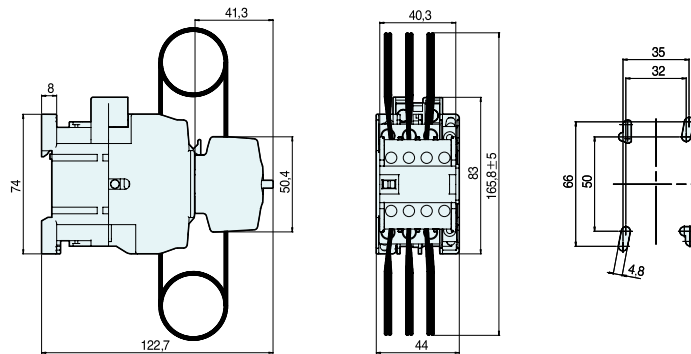
HiMC630 / HiMC800 + HiTH800



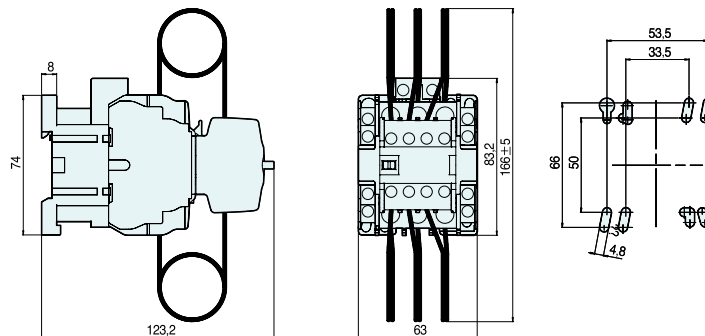
# Контактор для управления конденсатором и промежуточное реле

Ед.изм.: мм

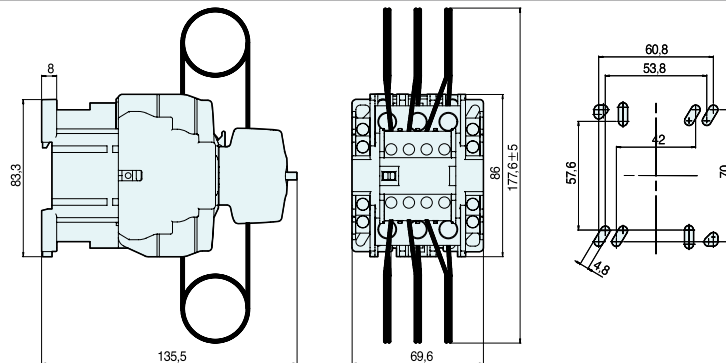
HiMK9 / HiMK12 / HiMK18 / HiMK22



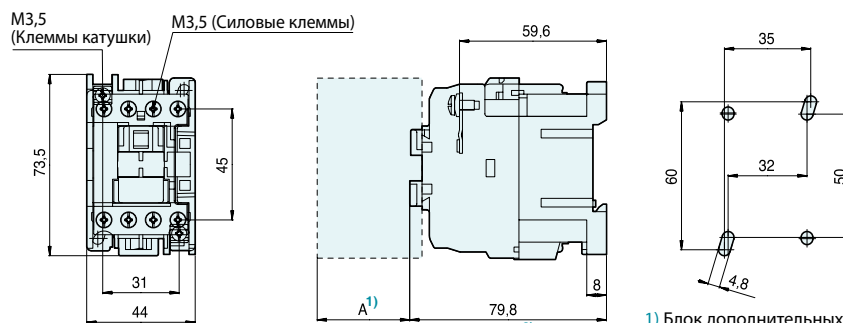
HiMK32 / HiMK40



HiMK50



HMX / HMT

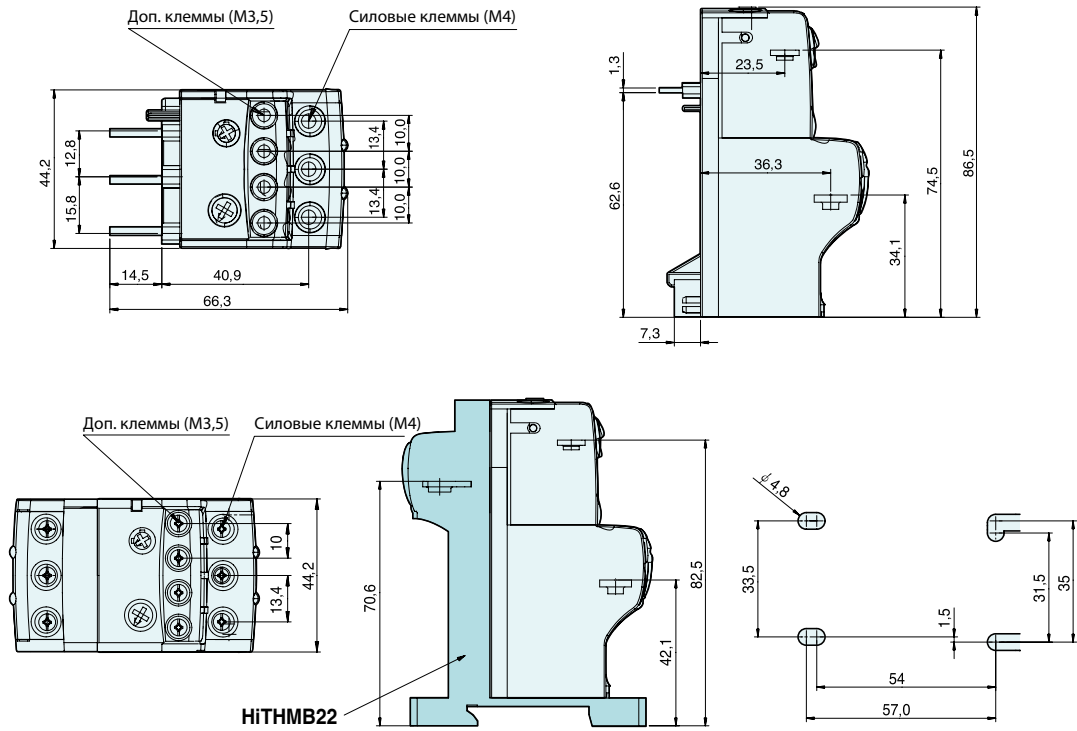


- 1) Блок дополнительных контактов HiAC: 35  
HLB2 Механическая блокировка: 42,5  
HOKZE Блок электронного реле времени: 39
- 2) Чертеж для промежуточного реле HMT.

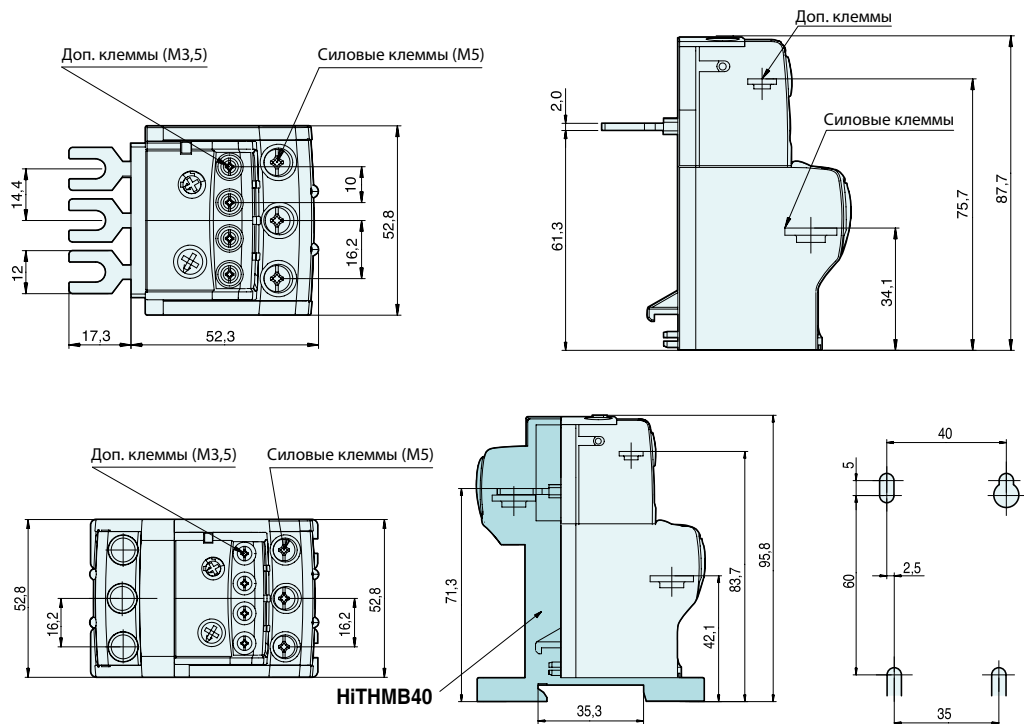
# Тепловое реле

Ед.изм.: мм

Н1ТН22



Н1ТН40

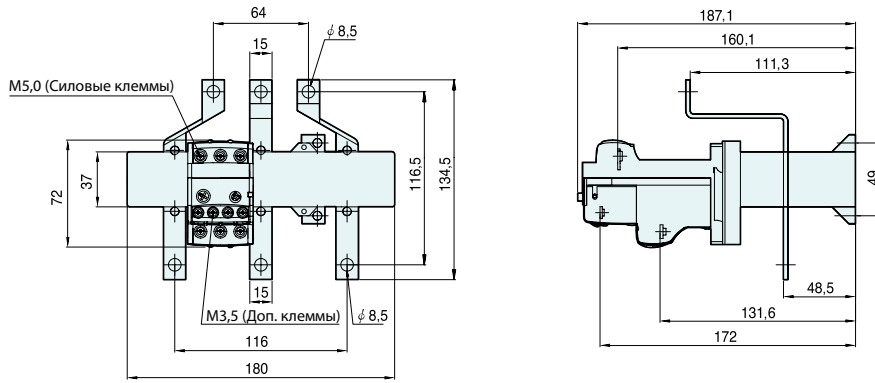




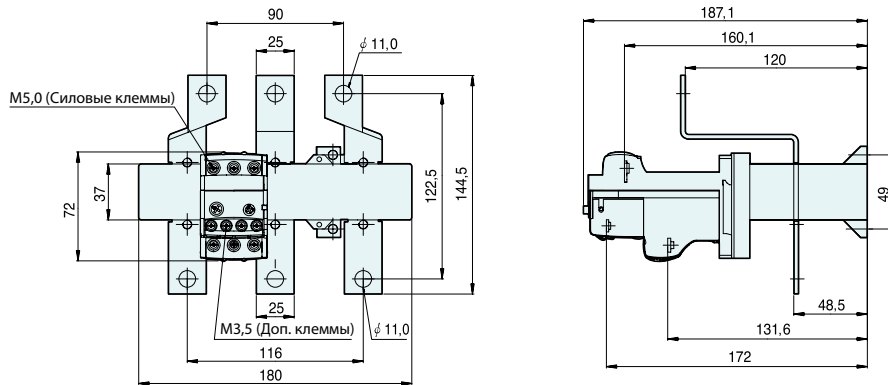
# Тепловое реле

Ед.изм.: мм

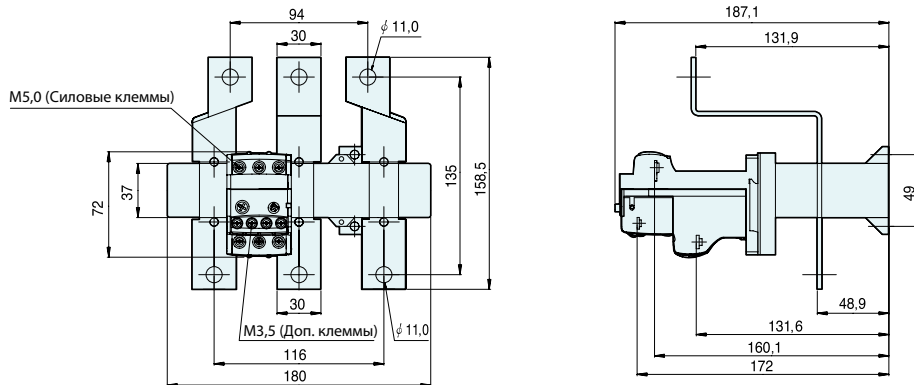
НТН130



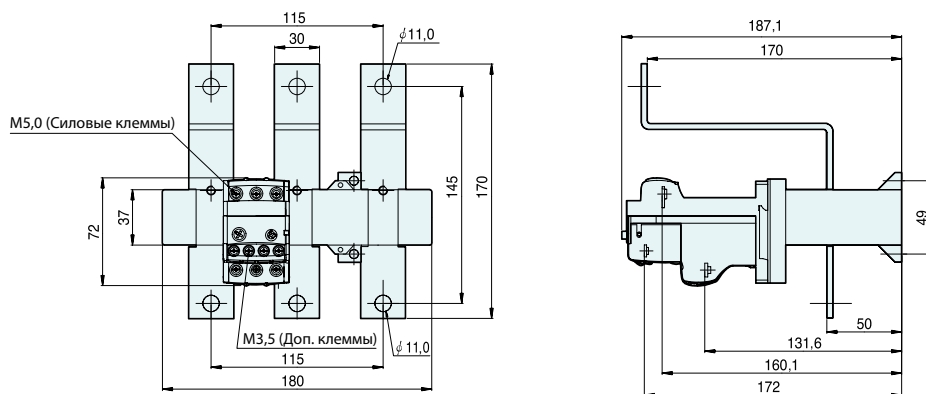
НТН220



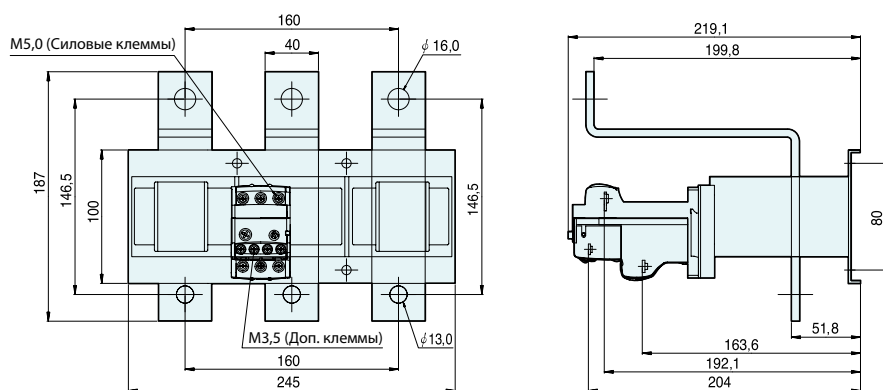
НТН300



НІТН500



НІТН800



# Цифровые реле защиты двигателя | Тип Standard

Ед.изм.: мм

HiMP22/40/50 - Тоннельное соединение

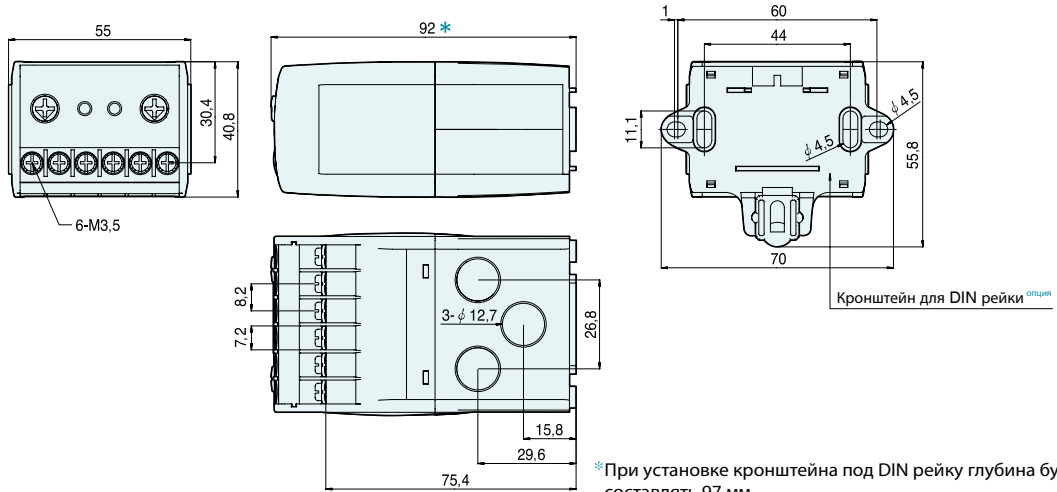


Рис. 1

HiMP22 - Винтовое соединение

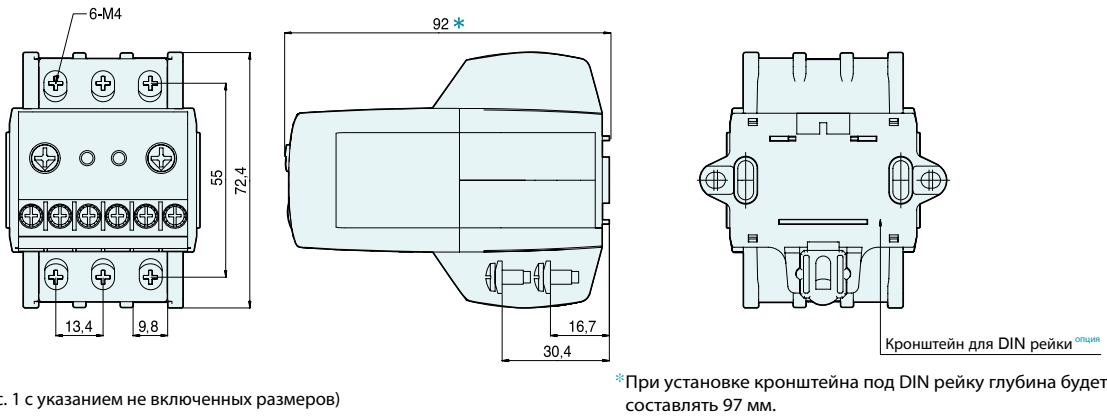


Рис. 2 (См. рис. 1 с указанием не включенных размеров)

HiMP40/50 - Винтовое соединение

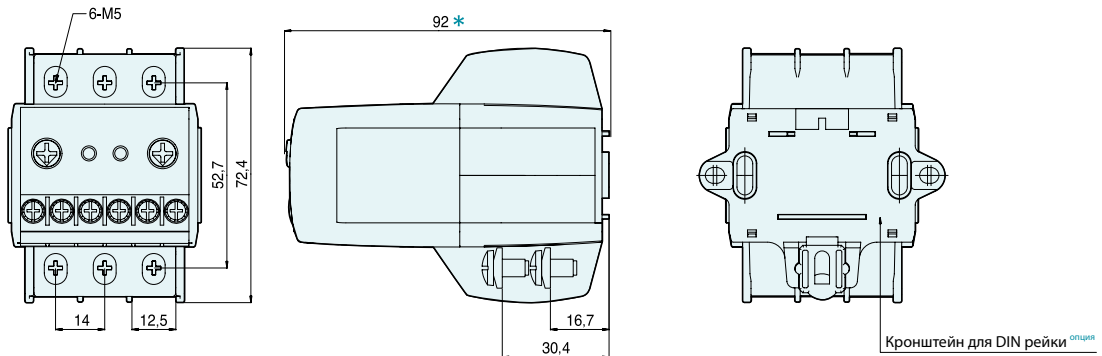


Рис. 3 (См. рис. 1 с указанием не включенных размеров)

HiMP22 - Штепсельное соединение

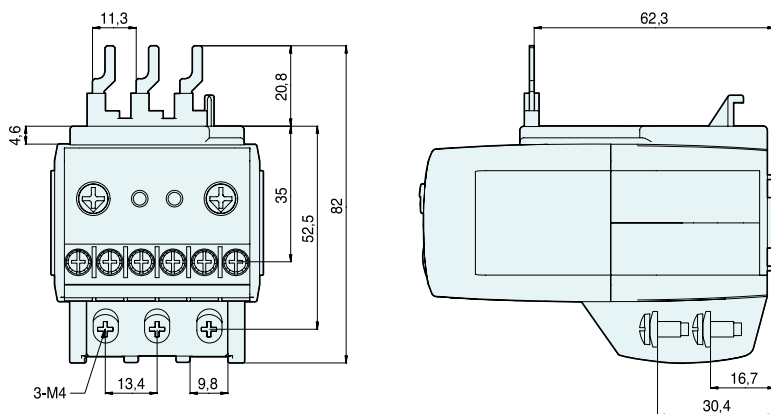


Рис. 4 (См. рис. 1 с указанием не включенных размеров)

HiMP40 - Штепсельное соединение

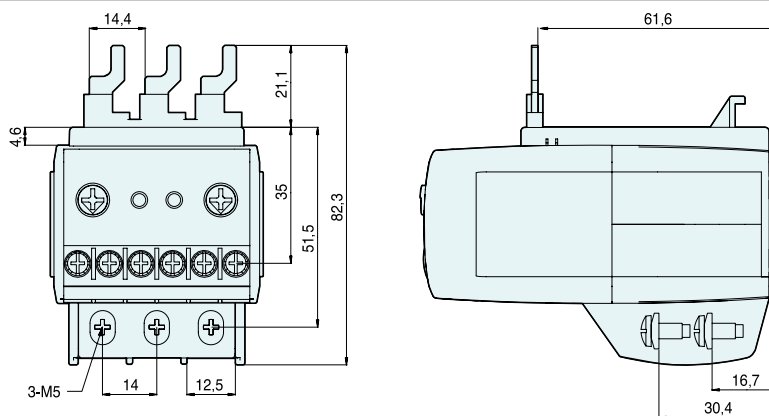


Рис. 5 (См. рис. 1 с указанием не включенных размеров)

HiMP50 - Штепсельное соединение

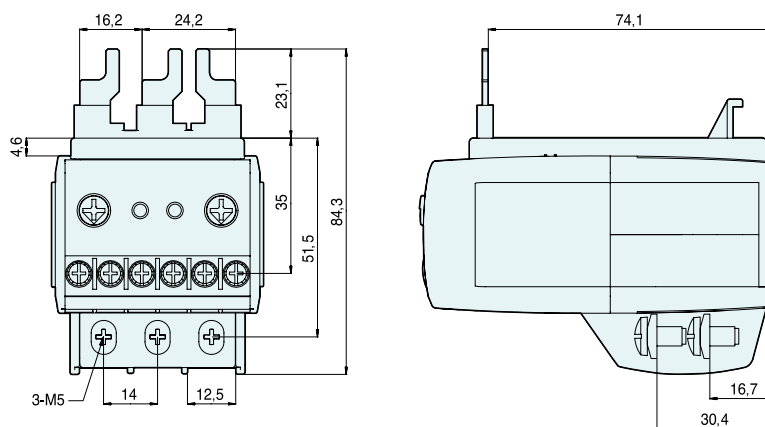
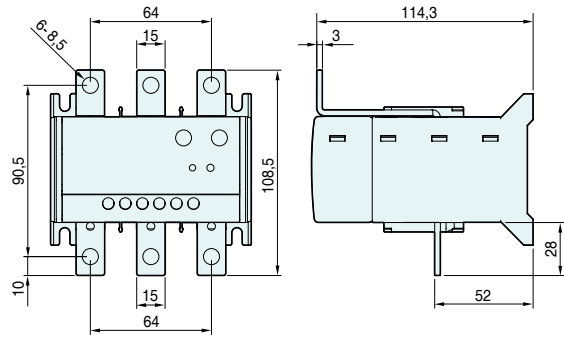
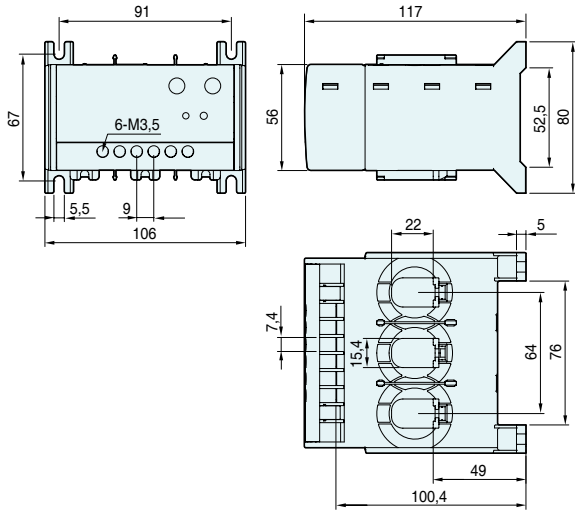


Рис. 6 (См. рис. 1 с указанием не включенных размеров)

# Цифровые реле защиты двигателя | Тип Standard

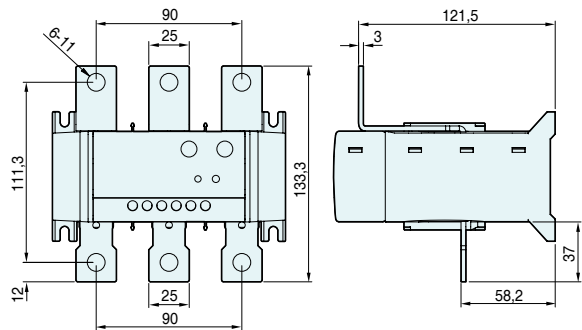
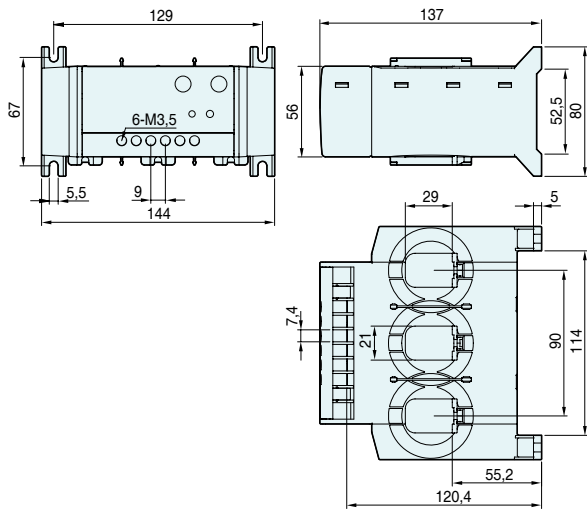
Ед.изм.: мм

HiMP150 - Тоннельное соединение

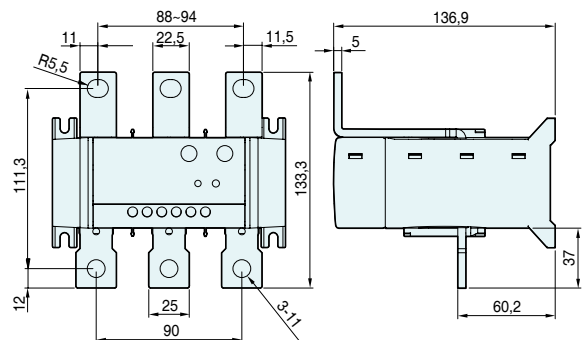


< С шинами IMPCN150 >

HiMP300 - Тоннельное соединение



< С шинами IMPCN220 >



< С шинами IMPCN300 >

Ед.изм.: мм

Трансформатор тока – ИМРСТ80-500

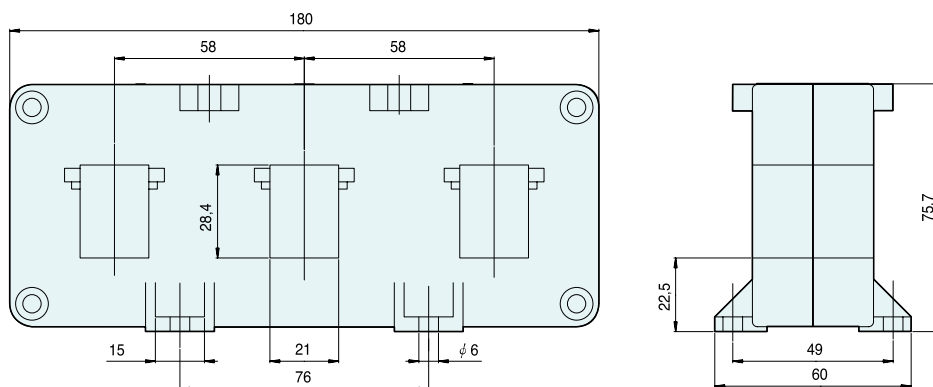


Рис. 7

Трансформатор тока – ИМРСТ630/800

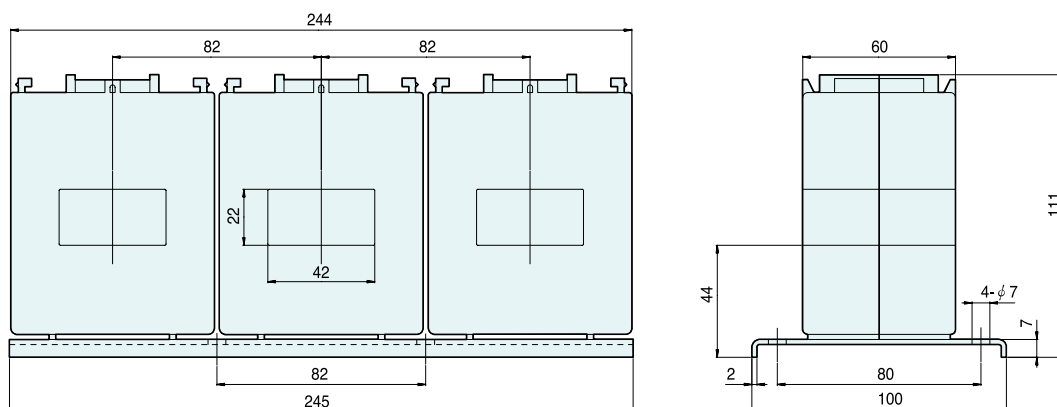
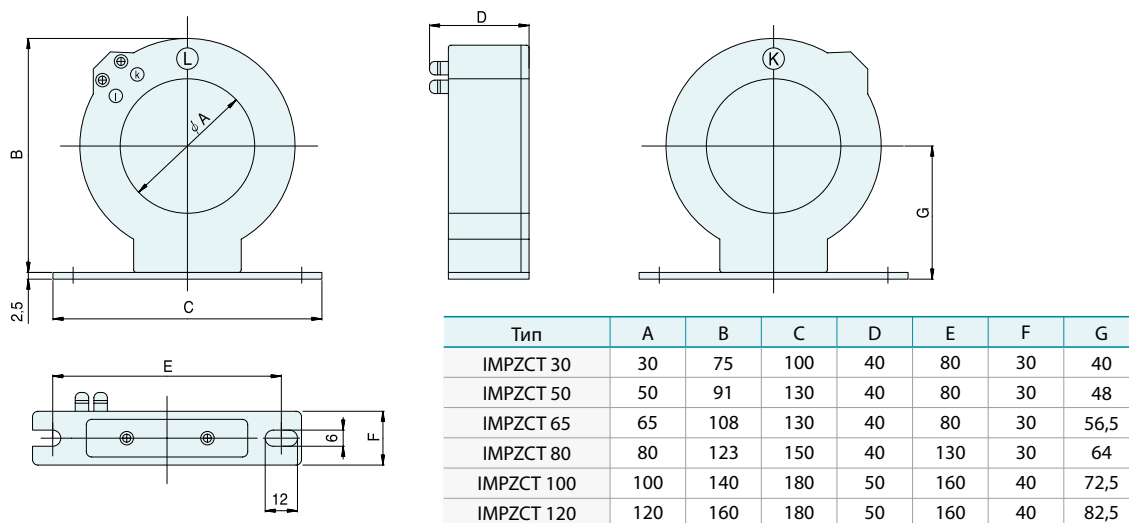


Рис. 8

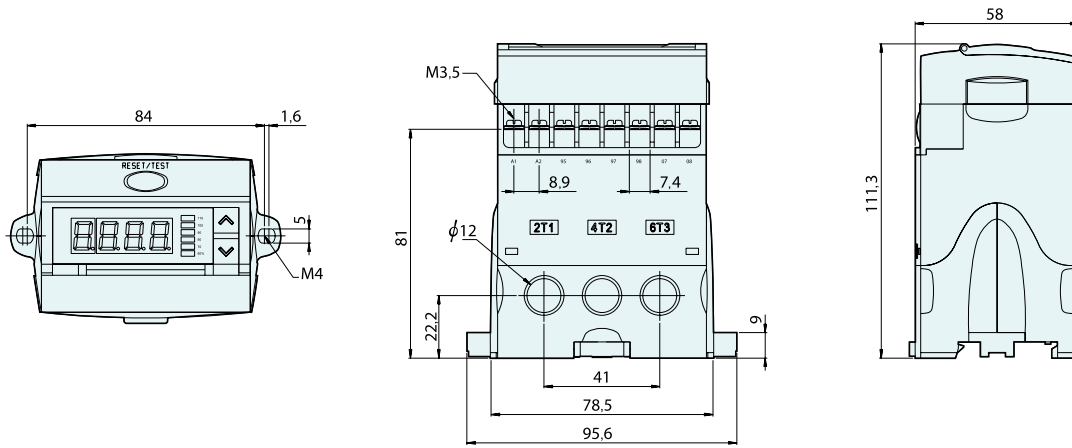
Трансформатор тока нейтрали – ИМРЗСТ30-120



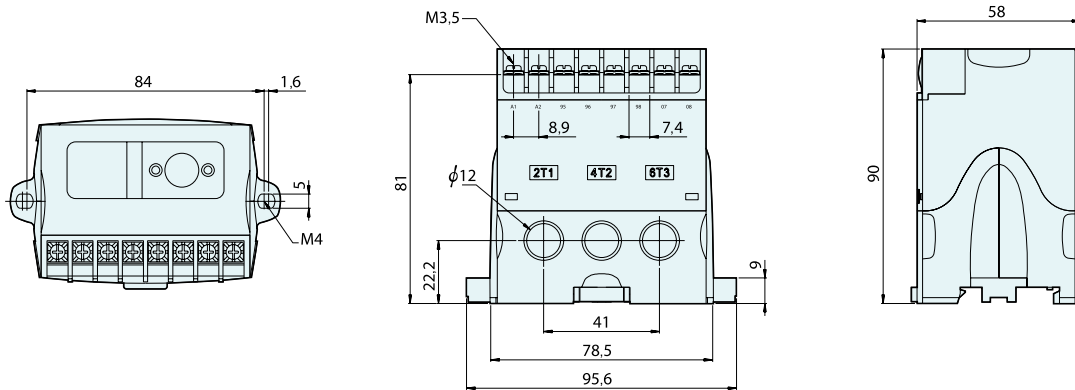
# Цифровые реле защиты двигателя | Тип Deluxe

Ед.изм.: мм

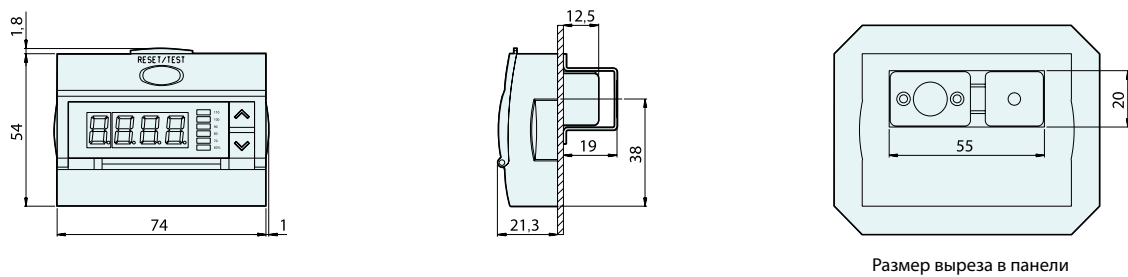
HiMP60 - Тоннельное соединение



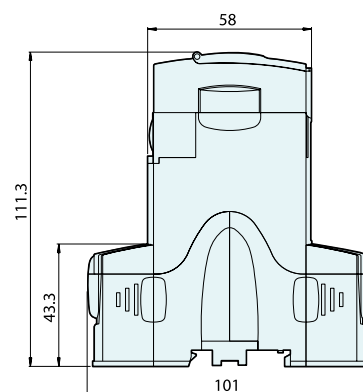
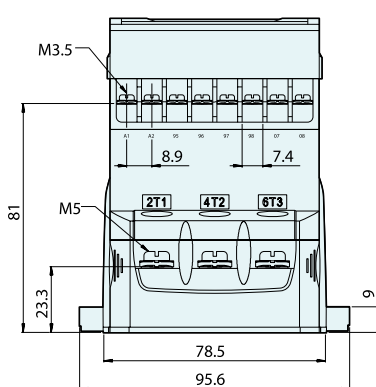
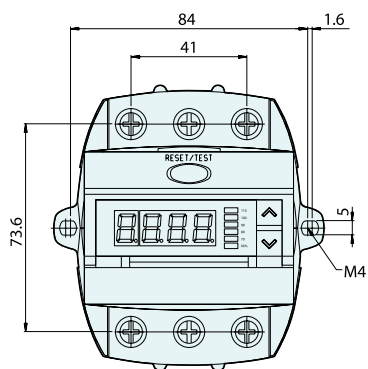
< Без дисплея LCD >



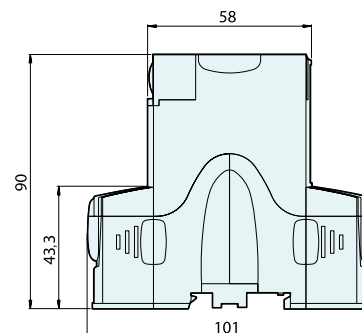
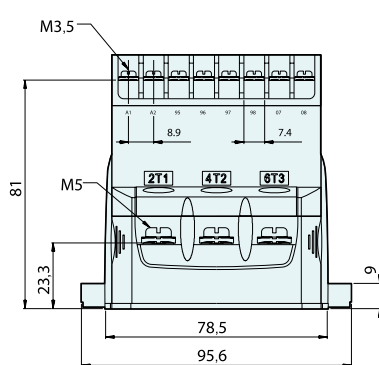
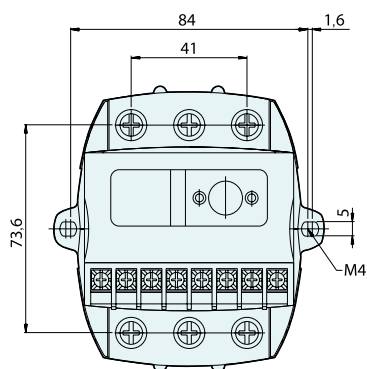
< Дисплей LCD >



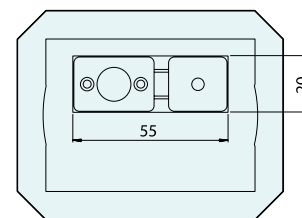
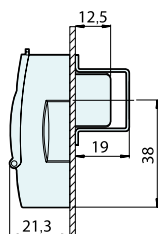
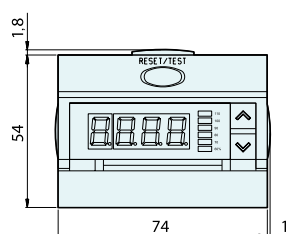
HiMP60 - Винтовое соединение



< без LCD дисплея >



< LCD дисплей >



Размер выреза в панели