



U-Серия

Воздушные автоматические выключатели



СОДЕРЖАНИЕ

04	Описание
12	Конструкция
14	Номинальные параметры
15	Реле защиты и управления
36	Дополнительные комплектующие
82	Схемы подключения
84	Габаритные размеры
108	Информация для заказа
110	Технические параметры
119	Условия эксплуатации



U-Series Воздушные автоматические выключатели

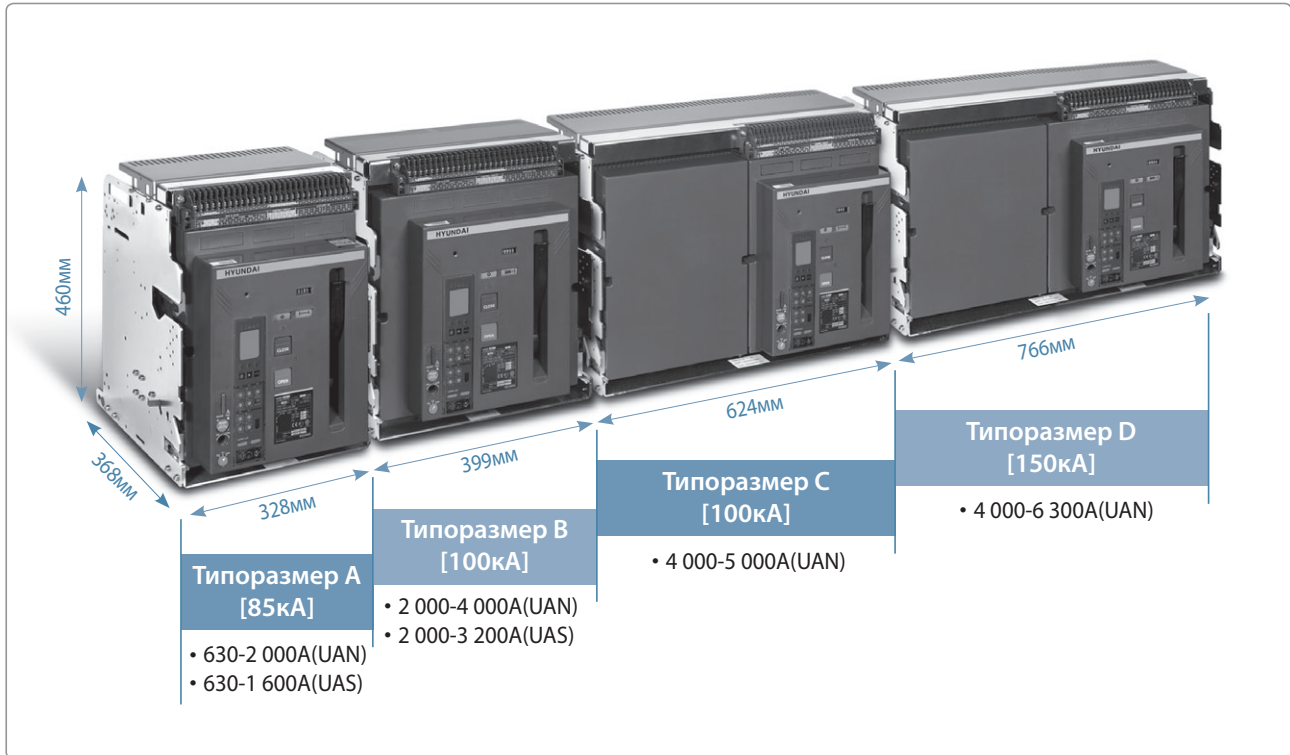
Воздушные автоматические выключатели HYUNDAI способны удовлетворить любые Ваши требования к высокой отключающей способности, номенклатурной линейке и оптимизации к размерам распределительного устройства. Различные дополнительные комплектующие и способы подключения обеспечивают удобство при установке и обслуживании выключателей.



Описание

| Широкий модельный ряд |

- Выключатели U расширяют Ваш выбор и позволяют экономить пространство в распределительном UAN/UAS серии устройстве.



※ Отключающая способность при AC500В.

| Применение |

- U-Серия выключателей предлагает высокую отключающую способность и многофункциональность функций защиты и сфер применения - здания, дата-центры, промышленные предприятия и тд.
- Также, выключатели обеспечивают защиту этих объектов от гармонических колебаний благодаря полноразмерному полюсу нейтрали.



Здания

- Многоцелевые здания
- Больницы
- Офисные здания
- Гостиницы



Дата-центры

- Радиостанции
- IT/Телекоммуникации



Предприятия

- Сталелитейные
- Нефтеперерабатывающие
- Бумажно-целлюлозные



Энергетические объекты

- Электростанции
- Подстанции
- Распределительные сети
- Возобновляемые источники энергии

| Соответствие стандартам |

■ Стандарты

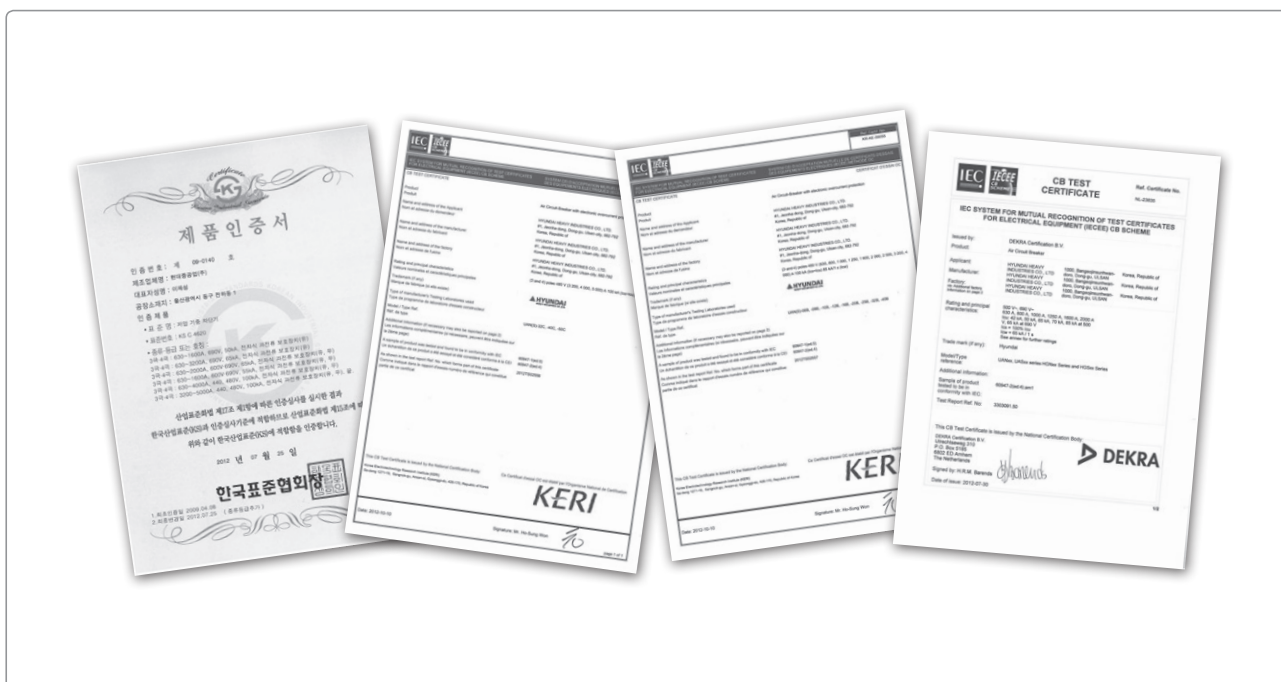
- IEC 60947-1,2 Международная Электротехническая Комиссия
- EN 60947-2 Европейский Стандарт
- GB Китайский Национальный Стандарт (Guojia Biaozhun)
- GOST R 50030.2-99 9 Государственный Стандарт России
- GOST R 50030.1-2000 Государственный Стандарт России
- KS C 4620 Корейская Ассоциация Стандартов

■ Сертификаты

- ISO 18001, 14001, 9001
- KS/KOREA Сертификат качества от Корейской Ассоциации Стандартов
- CE Европейский союз
- GOST-R/RUSSIA Государственный Стандарт России
- CCC/CHINA Китайская система обязательной сертификации
- KR/KOREA Корейский регистр судоходства
- GL/GERMANY Германский Ллойд
- LR/U.K Регистр судоходства Ллойда
- ABS/U.S.A Американское бюро судоходства
- BV/France Бюро Веритас
- NK/JAPAN Ниппон Коижи Киокои (Японское классификационное общество)
- EAC Таможенный Союз (сертификат соответствия)

■ Испытания

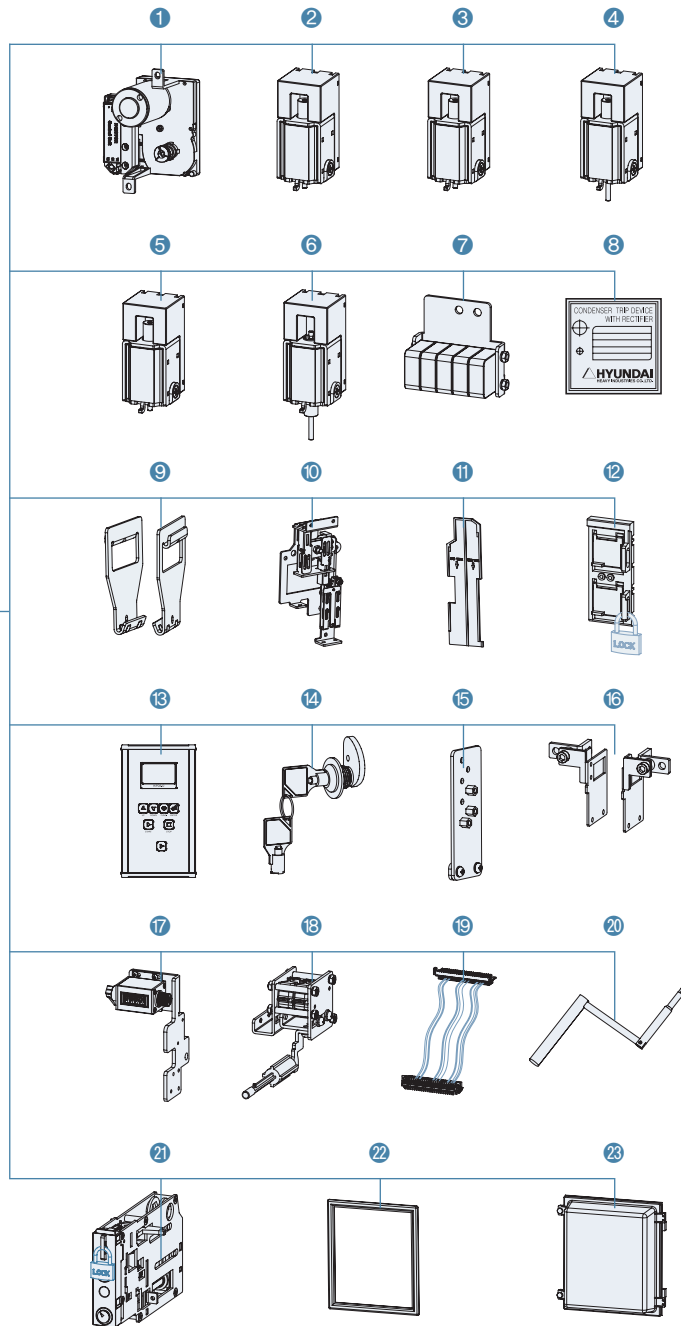
- DEKRA Бывшая независимая лаборатория KEMA
- KERI Корейский электротехнический научно-исследовательский институт



Описание

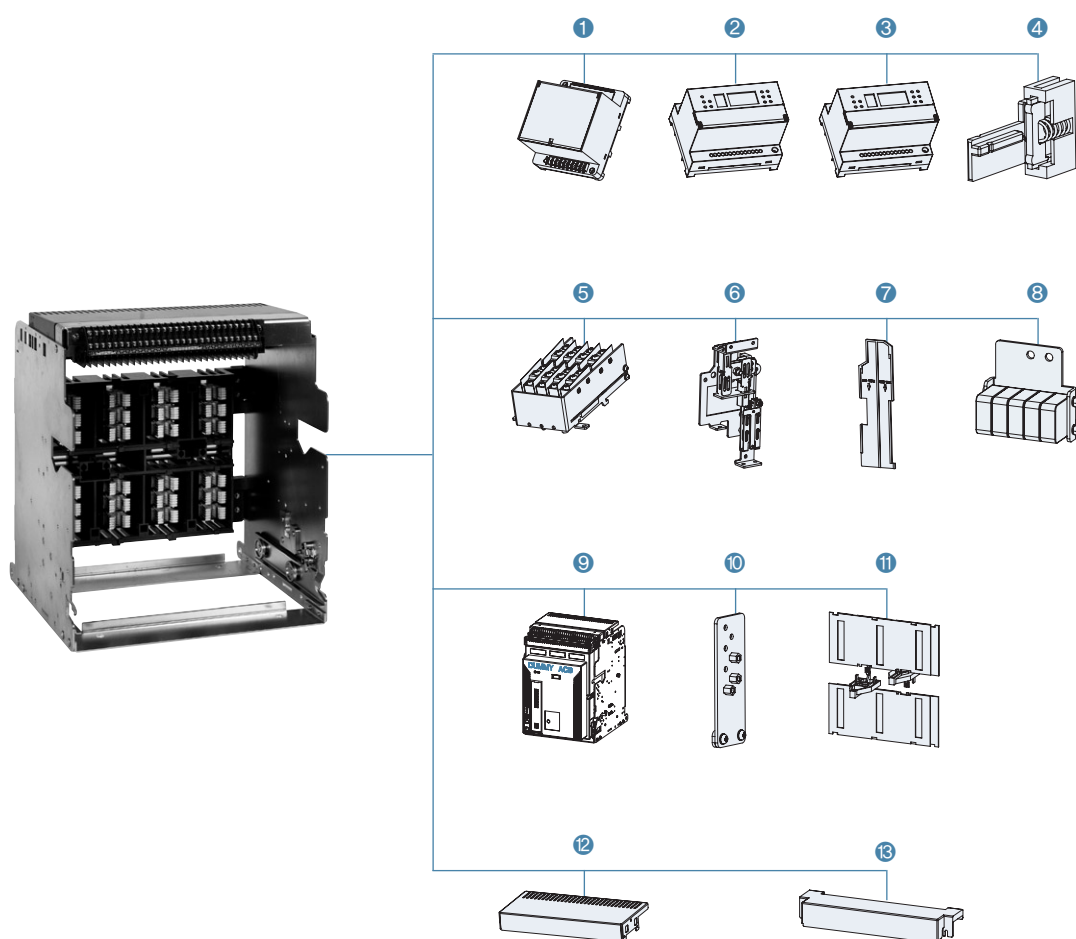
| Различные аксессуары |

Выключатель



- | | | |
|-------------------------------------------------------------------------------------------------------------------------------------------------------------------------------------------------------------------------------------------------------------------------------------------------------------------------------------------|------------------------------------------------------------------------------------------------------------------------------------------------------------------------------------------------------------------------------------------------------------------------------------------------------------------------------------------------------------------------|----------------------------------------------------------------------------------------------------------------------------------------------------------------------------------------------------------------------------------------------------------------------------------------------------------------------------------------------------|
| <ul style="list-style-type: none"> 1 Моторный привод 2 Катушка включения 3 Катушка отключения 4 Вторая катушка отключения 5 Уст-во контроля катушки отключения 6 Расцепитель мин. напряжения 7 Вспомогательные контакты 8 Конденсаторное уст-во расцепления | <ul style="list-style-type: none"> 9 Подъемные петли 10 Механическая взаимоблокировка 11 Межполюсные изоляторы 12 Защитная крышка для кнопок On/Off 13 Уст-во проверки реле защиты 14 Уст-во блокировки в выключ. положении 15 Защита от вкатывания в чужую корзину 16 Фиксирующие блоки | <ul style="list-style-type: none"> 17 Счетчик коммутаций 18 Механический и электрический индикатор срабатывания реле 19 Перемычка для тестирования 20 Рукоятка для перемещения в корзине 21 Блокировка положения в корзине 22 Защитная рамка на дверь щита 23 Защитная крышка |
|-------------------------------------------------------------------------------------------------------------------------------------------------------------------------------------------------------------------------------------------------------------------------------------------------------------------------------------------|------------------------------------------------------------------------------------------------------------------------------------------------------------------------------------------------------------------------------------------------------------------------------------------------------------------------------------------------------------------------|----------------------------------------------------------------------------------------------------------------------------------------------------------------------------------------------------------------------------------------------------------------------------------------------------------------------------------------------------|

Корзина












- | | | |
|------------------------------------------|------------------------------------------|----------------------------|
| 1 Контроллер расцепителя мин. напряжения | 6 Механическая взаимоблокировка | 11 Изолирующая шторка |
| 2 Устройство дистанционного управления | 7 Межполюсный изолятор | 12 Защитный экран |
| 3 Устройство контроля температуры | 8 Внешний блок вспомогательных контактов | 13 Крышка клемм управления |
| 4 Замыкающий контакт "b" | 9 Макет выключателя | |
| 5 Индикатор положения в корзине | 10 Защита от вкатывания в чужую корзину | |

Описание

| Многофункциональное реле защиты и управления |

- Реле защиты и управления выключателей серии U помимо основных функций защиты ведет журнал событий

Тип		Общего назначения				
		N-тип	A-тип			P-тип
		UPR-LN	UPR-LA	UPR-LAG	UPR-LAZ	UPR-LP
Код заказа	50Гц	50	51	52	53	54
	60Гц	60	61	62	63	64
Вид						
Функции защиты		<ul style="list-style-type: none"> • L/S/IG • Тепловая память • Энергонезависимое • Отказоустойчивое • Выходной контакт мгновенного действия 	<ul style="list-style-type: none"> • L/S/IG • Тепловая память • Энергонезависимое • Отказоустойчивое • Передача данных (Modbus) • Контроль Питания • Логическая селективность • Функция удаленного сброса • Индивидуальный выходной контакт длительного действия LTD, STD/INST, GFT, PTA • 250 записей ошибок • График последних записей ошибок (4 периода, проверка по протоколу) • 200 записей событий (проверка по протоколу) 	<ul style="list-style-type: none"> • L/S/ELT Внешний трансформатор тока для защиты ELT (замыкание на землю при более 30A) > Используйте внешний трансформатор с вторичным током 5A. • Тепловая память • Энергонезависимое • Отказоустойчивое • Передача данных (Modbus) • Контроль Питания • Логическая селективность • Функция удаленного сброса • Индивидуальный выходной контакт длительного действия LTD, STD/INST, PTA, ELT • 250 записей ошибок • График последних записей ошибок (4 периода, проверка по протоколу) • 200 записей событий (проверка по протоколу) 	<ul style="list-style-type: none"> • L/S/ELT ZCT Дифференциальный трансформатор тока для защиты от утечки (до 30A) > Используйте внешний трансформатор с коэффициентом 1.000:1A • Тепловая память • Энергонезависимое • Отказоустойчивое • Передача данных (Modbus) • Контроль Питания • Логическая селективность • Функция удаленного сброса • Индивидуальный выходной контакт длительного действия LTD, STD/INST, PTA, ELT • 250 записей ошибок • График последних записей ошибок (4 периода, проверка по протоколу) • 200 записей событий (проверка по протоколу) 	<ul style="list-style-type: none"> • L/S/IG • Защита от сверхтоков • Энергонезависимое • Отказоустойчивое • Передача данных (Modbus) • Контроль Питания • Логическая селективность • Функция удаленного сброса • Индивидуальный выходной контакт длительного действия LTD, STD/INST, GFT, PTA • 250 записей ошибок • График последних записей ошибок (4 периода, проверка по протоколу) • 200 записей событий (проверка по протоколу) • Перегрузка/Неполная нагрузка • Дисбаланс (напряжения/тока) • Реверсивное питание • Напряжение 3 фазы/Среднеквадратичный ток/Вектор • Мощность (P,Q,S), коэффициент мощности (3 фазы) • Энергия (нормальное/обратное направление) • среднее значение (силы тока, мощности)

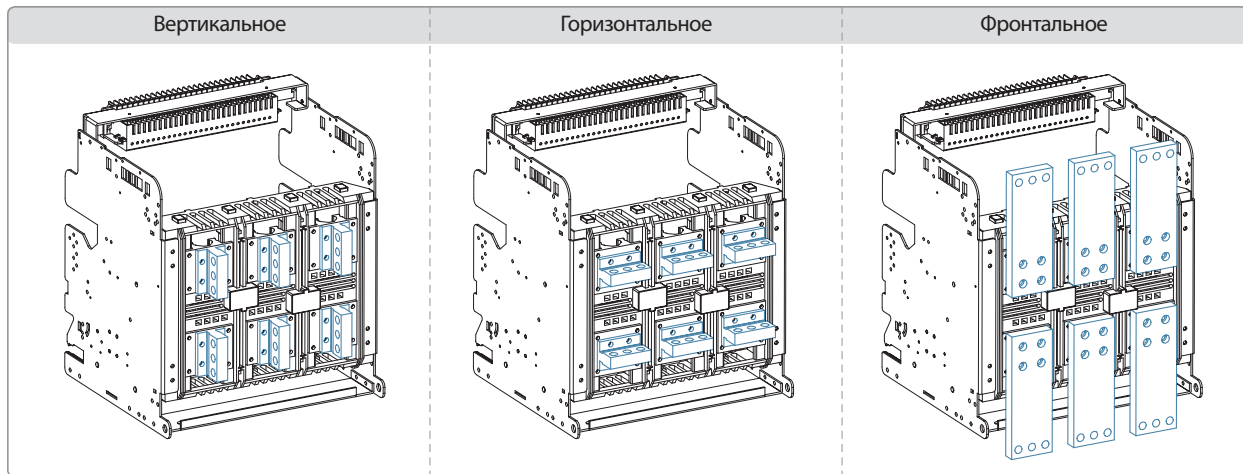
Тип		Общего назначения	Защита генератора (морской тип)			
		H-тип	N-тип	A-тип	P-тип	
		UPR-LH	UPR-SN	UPR-SA	UPR-SP	
Код заказа	50Гц	55	57	58	59	
	60Гц	65	67	68	69	
Вид						
Функции защиты		<ul style="list-style-type: none"> • L/S/I/G • Тепловая память • Энергонезависимое • Отказоустойчивое • Передача данных (Modbus) • Контроль Питания • Логическая селективность • Функция удаленного сброса • Индивидуальный выходной контакт длительного действия LTD, STD/INST, GFT, PTA • 250 записей ошибок • График последних записей ошибок (4 периода, проверка по протоколу) • 200 записей событий (проверка по протоколу) • Перегрузка/ Неполная нагрузка • Дисбаланс (напряжения/тока) • Реверсивное питание • Напряжение 3 фазы/ Среднеквадратичный ток/ Вектор • Мощность (P,Q,S), коэффициент мощности (3 фазы) • Энергия (нормальное/ обратное направление) • Частота, среднее значение (силы тока, мощности) • LTD, STD/INST, PTA, GFT плавная регулировка настроек тока • Волновые гармоники напряжения/тока (1-63) • Трехфазная диаграмма • T HD - полный коэффициент гармонических искажений, TDD - коэффициент искажения потребляемого тока 	<ul style="list-style-type: none"> • L/S/I • Плавная регулировка тока • Тепловая память • Энергонезависимое • Отказоустойчивое • Выходной контакт мгновенного действия 	<ul style="list-style-type: none"> • L/S/I • Плавная регулировка тока • Тепловая память • Энергонезависимое • Отказоустойчивое • Передача данных (Modbus) • Контроль Питания • Логическая селективность • Функция удаленного сброса • Индивидуальный выходной контакт длительного действия LTD, STD/INST, GFT, PTA • 250 записей ошибок • График последних записей ошибок (4 периода, проверка по протоколу) • 200 записей событий (проверка по протоколу) 	<ul style="list-style-type: none"> • L/S/I • Плавная регулировка тока • Тепловая память • Энергонезависимое • Отказоустойчивое • Передача данных (Modbus) • Контроль Питания • Логическая селективность • Функция удаленного сброса • Индивидуальный выходной контакт длительного действия LTD, STD/INST, GFT, PTA • 250 записей ошибок • График последних записей ошибок (4 периода, проверка по протоколу) • 200 записей событий (проверка по протоколу) • Перегрузка/ Неполная нагрузка • Дисбаланс (напряжения/тока) • Реверсивное питание • Напряжение 3 фазы/ Среднеквадратичный ток/ Вектор • Мощность (P,Q,S), коэффициент мощности (3 фазы) • Энергия (нормальное/ обратное направление) 	

Описание

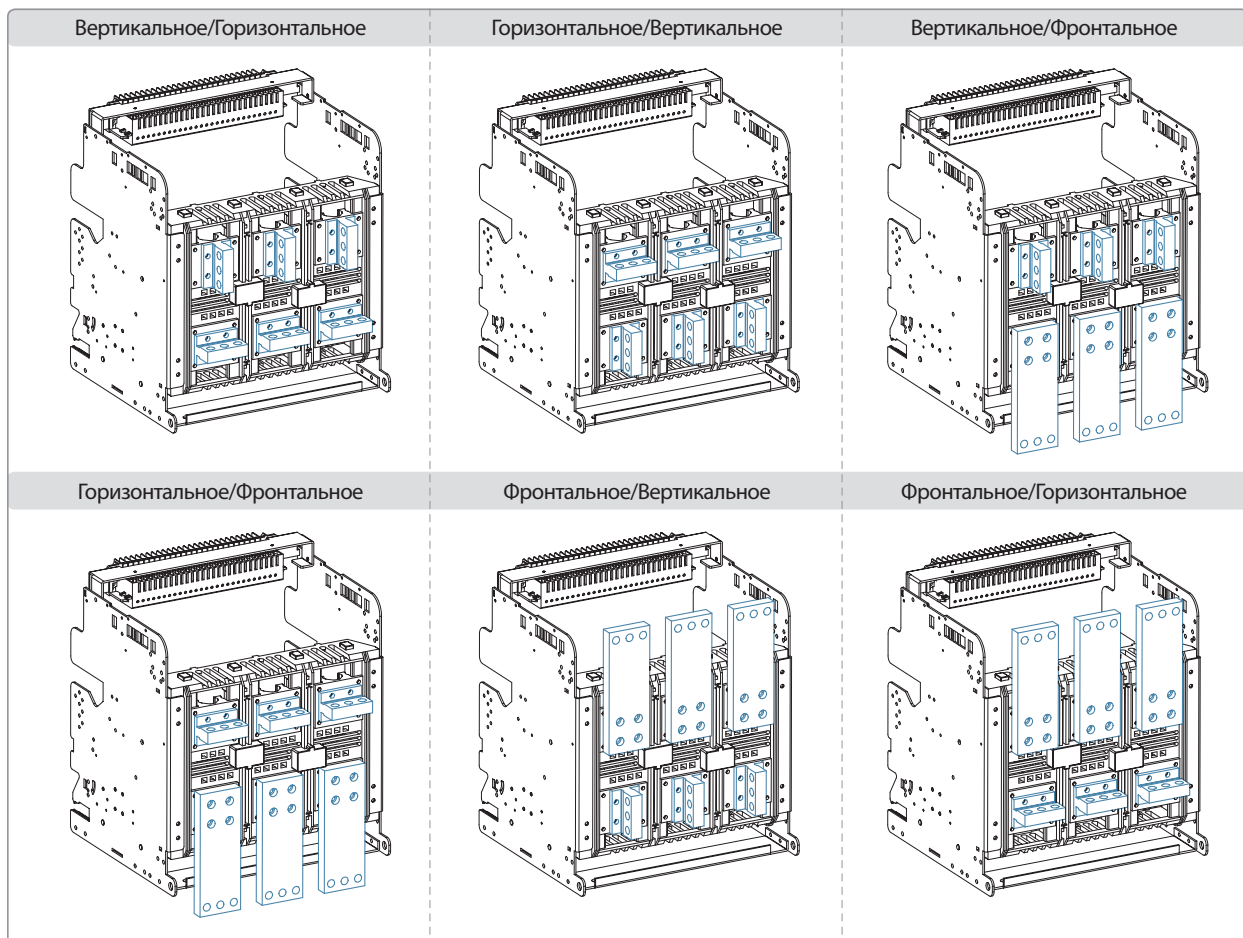
| Различные варианты подключения |

- Увеличение возможностей подключения для удобства монтажа в зависимости от ошиновки.
- Просто выкрутите винты и поверните на 90° горизонтальный разъем, чтобы сделать его вертикальным.

■ Стандартное положение шин



■ Смешанное положение шин (Верхние/Нижние выводы)



- ※ - Изменение положения выводов возможно только для выключателей UAN/UAS с типоразмером А 630-1 600А, UAN/UAS типоразмер В 2 000-3 200А.
- Фронтальное подключение используется при ограниченном пространстве в щите.
 - Для выключателей от 4 000АF исполнение клеммных выводов указывается при заказе.
 - Выключатели UAN/UAS с типоразмером А, 2000А поставляются только с вертикальными клеммами.
 - Переднее присоединение применяется только для выключателей UAN/UAS с типоразмером А, 630-1600А, UAN/UAS типоразмер В, 2000-3200А.

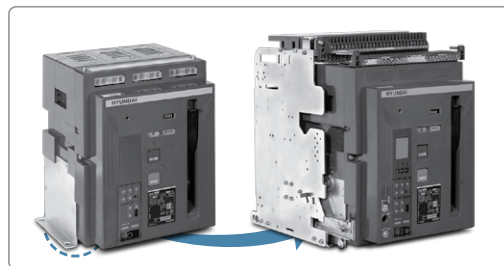
| Простота установки |

■ Стационарное исполнение

- Устанавливается непосредственно в распределительное устройство

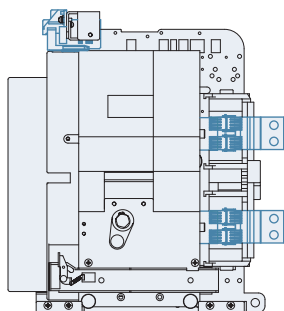
■ Выдвижное исполнение

- Состоит из выключателя и корзины.
- Корзина монтируется в распределительном устройстве.
- Выключатель может находиться в следующих положениях ПОДКЛЮЧЕН, ТЕСТ, ИЗОЛИРОВАН или ИЗВЛЕЧЕН.
- Дверь распределительного устройства может быть закрыта в положении ИЗОЛИРОВАН.



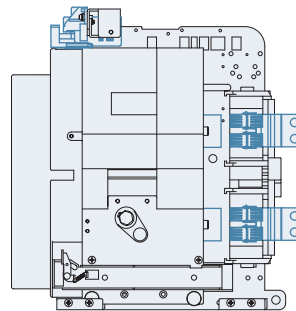
[Направляющие для извлечения/вкатывания]

Положение ПОДКЛЮЧЕН



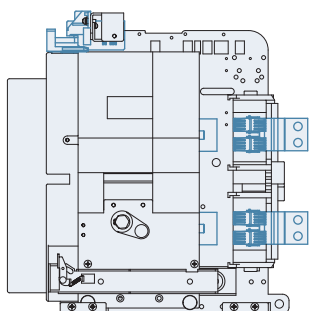
- Главная цепь и цепь управления подключены.
- Рабочее положение выключателя.

Положение ТЕСТ



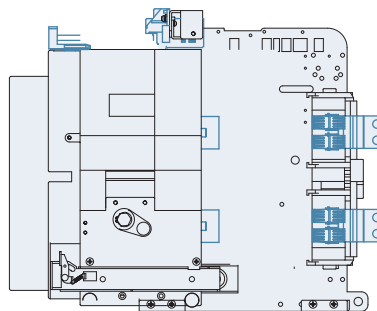
- Главная цепь изолирована, цепь управления подключена.
- Проверка работы может осуществляться при закрытой двери распределительного устройства.

Положение ИЗОЛИРОВАН



- Главная цепь и цепь управления изолированы.
- Дверь распределительного устройства может быть закрыта.

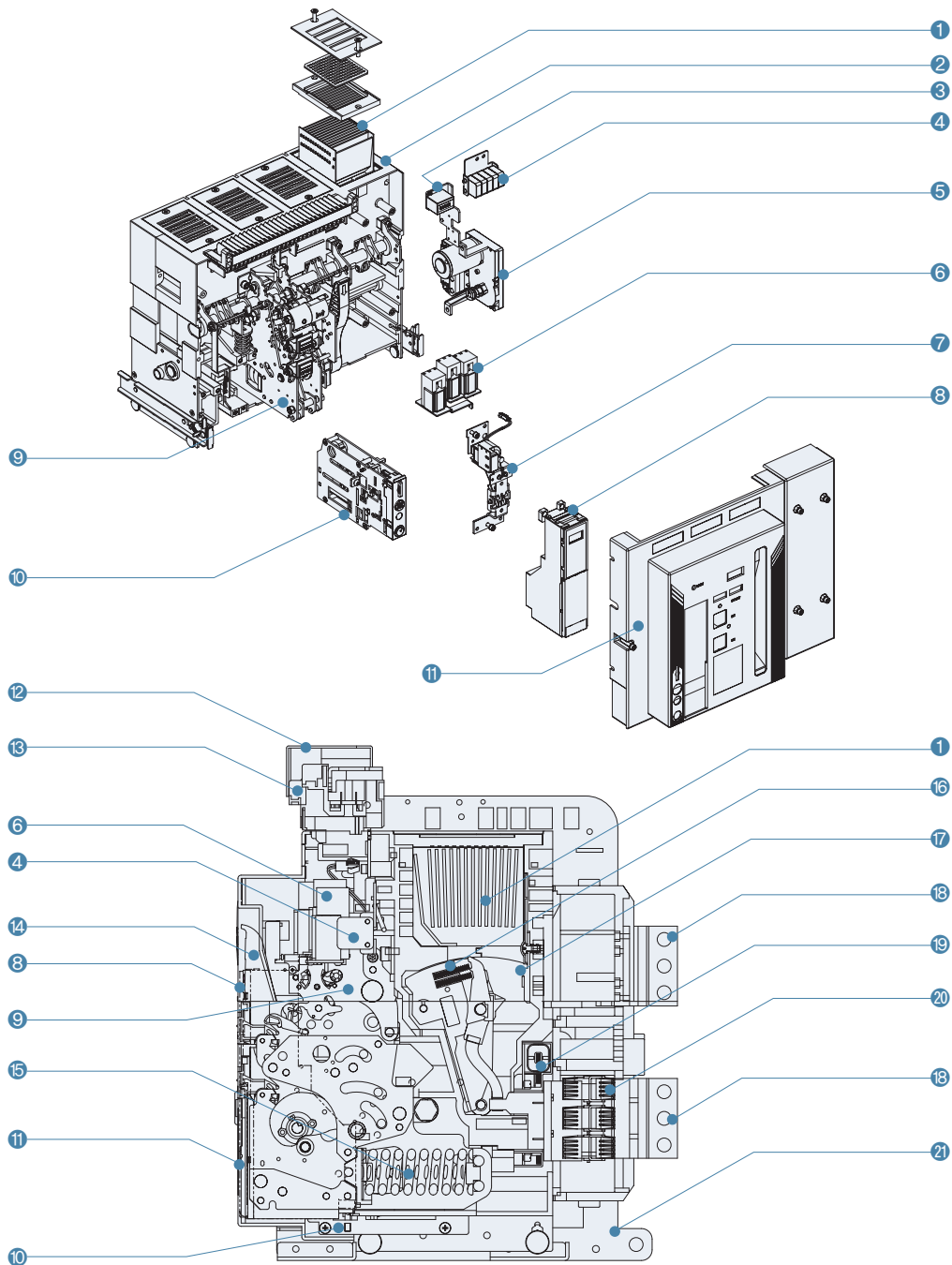
Положение ИЗВЛЕЧЕН



- Выключатель полностью извлечен из корзины.

Конструкция

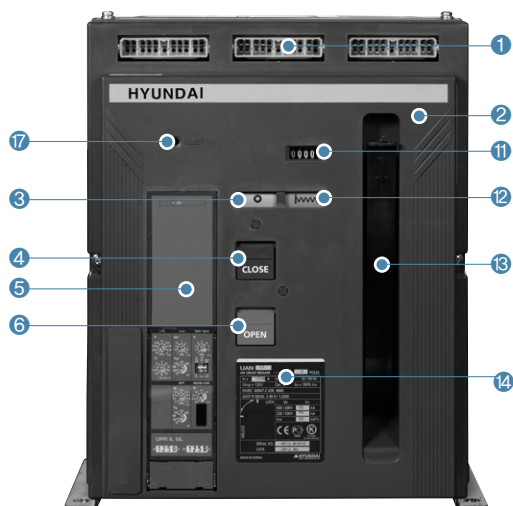
| Внутренняя |



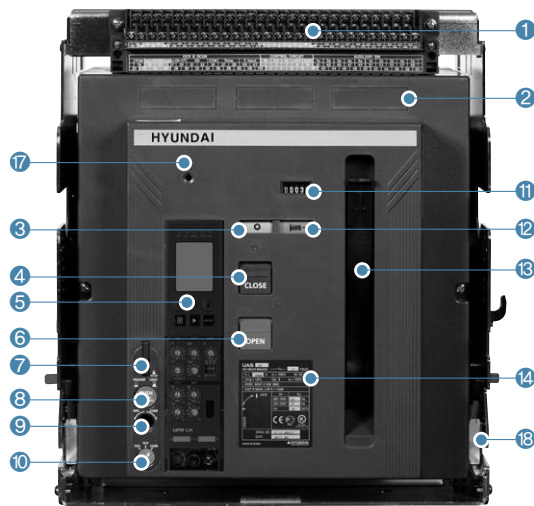
- | | | |
|------------------------------------------------|-------------------------------------|----------------------------------|
| 1 Дугогасительная камера | 8 Реле защиты и управления | 16 Подвижный контакт |
| 2 Корпус | 9 Механизм | 17 Неподвижный контакт |
| 3 Счетчик коммутаций | 10 Устройство извлечения/вкатывания | 18 Шинные выводы |
| 4 Вспомогательные контакты | 11 Передняя панель | 19 Трансформатор тока |
| 5 Привод взвода пружины | 12 Защитная крышка клемм управления | 20 Фиксаторы выводов выключателя |
| 6 Катушки включ., независ. и мин. расцепителей | 13 Клеммы цепи управления | 21 Корзина |
| 7 Магнитная защелка | 14 Рукоятка для ручного взвода | |
| | 15 Замыкающая пружина | |

| Внешняя |

Вид спереди

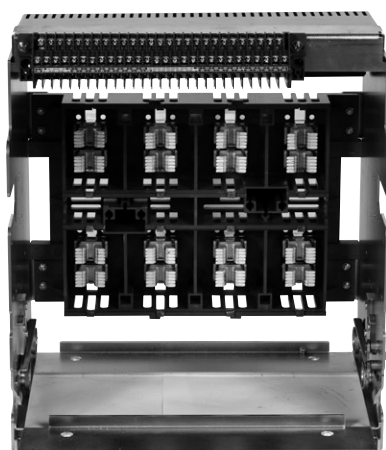


[Стационарное исполнение]



[Выкатное исполнение]

Корзина



[Изнутри]



[Сзади]

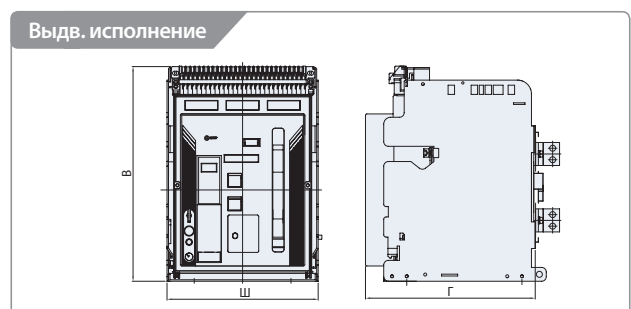
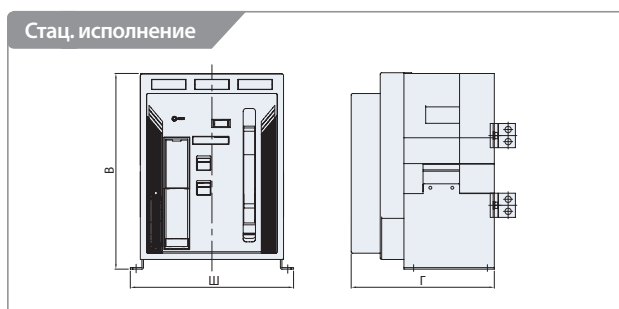
- ① Клеммы цепи управления
- ② Передняя панель
- ③ Индикатор ВКЛ./ВЫКЛ.
- ④ Кнопка включения
- ⑤ Реле защиты
- ⑥ Кнопка выключения
- ⑦ Блокировка положения

- ⑧ Кнопка снятия блокировки положения
- ⑨ Отверстие для рукоятки
- ⑩ Индикатор положения
- ⑪ Счетчик коммутаций
- ⑫ Индикатор взвода пружины
- ⑬ Рукоятка для взвода в ручную
- ⑭ Паспортные данные

- ⑮ Защитный экран
- ⑯ Клеммы главной цепи
- ⑰ Механический индикатор срабатывания реле
- ⑱ Направляющая для извлечения/вкатывания

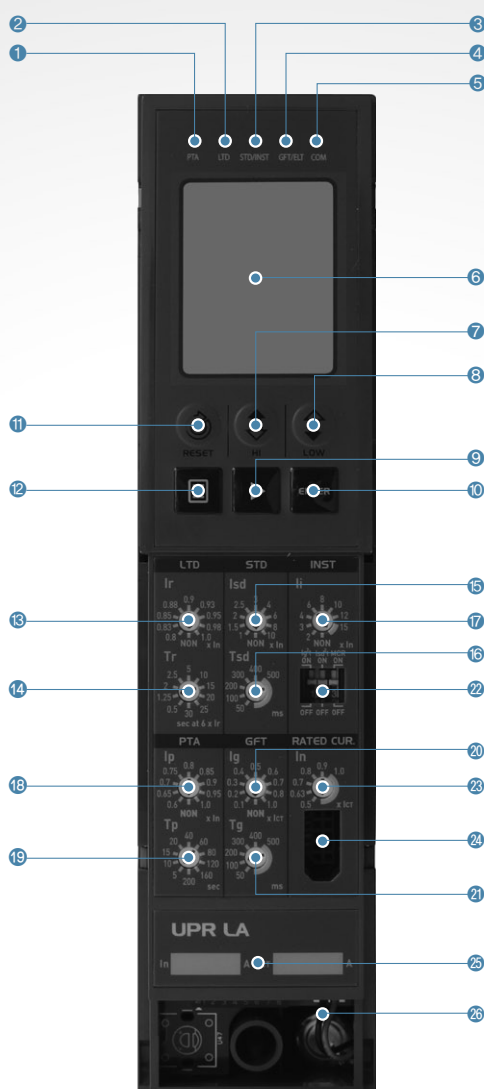
Номинальные параметры

Типоразмер		A	B	C	D	A	B	
Модель		UAN				UAS		
Идентификатор в заказе : Номинальный ток (In max при 40°C) (A)		06 : 630	06 : 630	32 : 3 200	40 : 4 000	06 : 630	20 : 2 000	
		08 : 800	08 : 800	40 : 4 000	50 : 5 000	08 : 800	25 : 2 500	
		10 : 1 000	10 : 1 000	50 : 5 000	60 : 6 300	10 : 1 000	32 : 3 200	
		12 : 1 250	12 : 1 250			12 : 1 250		
		16 : 1 600	16 : 1 600			16 : 1 600		
		20 : 2 000	20 : 2 000			16 : 1 600		
Номинальное рабочее напряжение (Ue) (В)		AC 690				AC 690		
Номинальное напряжение изоляции (Ui) (В)		AC 1 000				AC 1 000		
Частота (Гц)		50/60				50/60		
Число полюсов		3, 4				3, 4		
Диапазон уставки тока (..... x In max)		0,4-1,0				0,4-1,0		
Номинальный ток полюса нейтрали (.....% x In)		100%				100%		
Номинальная отключающая способность (Icu) (кА сум)	IEC 60947-2 категория "B" KS C 4620	AC 690/600/550B	65	85	85	100	55	70
		AC 500/480/460B	85	100	100	150	65	85
		AC 415/380/230/220B	85	100	100	150	65	85
Рабочая отключающая способность (.....% x Icu)		100%				100%		
Номинальная включающая способность (Icm) (кА peak)	IEC 60947-2 категория "B" KS C 4620	AC 690/600/550B	143	187	187	220	121	154
		AC 500/480/460B	187	220	220	330	143	187
		AC 415/380/230/220B	187	220	220	330	143	187
Номинальный кратковременно выдерживаемый ток (Icw) (кА, без мгно. токовой защиты)		1 сек	65	85	85	100	55	70
		2 сек	60	75	75	100	45	65
		3 сек	50	65	65	100	36	55
Выдерживаемое импульсное напряжение (Uimp) (кВ)		12				12		
Максимальное время отключения (мс)		40				40		
Общее время включения	Время взвода пружины (сек) max.	10				10		
	Время включения (мс) max.	40				40		
Срок службы (До капитального ремонта)	Механический ресурс	Без обслуживания	20 000	15 000	10 000	10 000	20 000	15 000
		С обслуживанием	30 000	20 000	20 000	15 000	30 000	20 000
	Электрический ресурс	Без обслуживания	5 000	06-20 : 10 000 25-40 : 5 000	2 000	2 000	5 000	5 000
		С обслуживанием	10 000	06-20 : 15 000 25-40 : 10 000	5 000	5 000	10 000	10 000
Вес (кг)	3 полюса	Выдвижное исполнение	63	06-32 : 87 40 : 107	145	210	63	87
		Стационарное исполнение	34	06-32 : 44 40 : 61	76	120	34	44
	4 полюса	Выдвижное исполнение	80	06-32 : 130 40 : 140	173	280	74	103
		Стационарное исполнение	44	06-32 : 55 40 : 81	81	160	44	55
Габаритные размеры (мм) (Ш x В x Г, включая шины)	3 полюса	Выдвижное исполнение	328 x 460 x 368	399 x 460 x 368	624 x 460 x 368	766 x 460 x 368,4	328 x 460 x 368	399 x 460 x 368
		Стационарное исполнение	337 x 404 x 296	408 x 404 x 296	633 x 404 x 296	775,4 x 404,4 x 295,8	337 x 404 x 296	408 x 404 x 296
	4 полюса	Выдвижное исполнение	413 x 460 x 368	514 x 460 x 368	794 x 460 x 368	996 x 460 x 368,4	413 x 460 x 368	514 x 460 x 368
		Стационарное исполнение	422 x 404 x 296	523 x 404 x 296	803 x 404 x 296	1.005 x 404,4 x 295,8	422 x 404 x 296	523 x 404 x 296



Реле защиты и управления










| Обзор |



- | | | |
|-----------------------------------|------------------------------|---------------------------------------|
| 1 Светодиодный индикатор PTA | 11 Кнопка сброса | 21 Настройка времени GFT/ELT |
| 2 Светодиодный индикатор LTD | 12 Кнопка меню | 22 Обратная настройка времени GFT/STD |
| 3 Светодиодный индикатор STD/INST | 13 Настройка уставки LTD | Переклю­чат­ель MCR ON/OFF |
| 4 Светодиодный индикатор GFT/ELT | 14 Настройка времени LTD | 23 Уставка номинального тока |
| 5 Светодиодный индикатор связи | 15 Настройка уставки STD | 24 Разъем для тестирования |
| 6 Дисплей | 16 Настройка времени STD | 25 Тип реле |
| 7 Кнопка тестирования STD/INST | 17 Настройка уставки INST | 26 Аккумулятор |
| 8 Кнопка тестирования LTD | 18 Настройка уставки PTA | |
| 9 Кнопка выбора | 19 Настройка времени PTA | |
| 10 Кнопка ввода | 20 Настройка уставки GFT/ELT | |

※ Энергонезависимость нормально функционирует при более чем 10% по 3 фазам и 30% по одной фазе.
 Но при использовании трансформатора тока 200А - более чем 15% по 3 фазам и 100% по одной фазе.
 ※ Отметьте ВВ при заказе, если вы используете функцию MCR. Дополнительные контакты 4a5b.

Реле защиты и управления

тип		Общего назначения						Защита генератора (морской тип)		
		N-тип	A-тип				P-тип	N-тип	A-тип	P-тип
		UPR-LN	UPR-LA	UPR-LAG	UPR-LAZ	UPR-LP	UPR-LH	UPR-SN	UPR-SA	UPR-SP
Код заказа	50Гц	50	51	52	53	54	55	57	58	59
	60Гц	60	61	62	63	64	65	67	68	69
Вид										
Питание	Внешний источник питания	—	●	●	●	●	●	—	●	●
	Энергонезависимость	●	●	●	●	●	●	●	●	●
Защита	Защита от перегрузок LTD	●	●	●	●	●	●	●	●	●
	Селективная токовая отсечка STD	●	●	●	●	●	●	●	●	●
	Мгновенная токовая отсечка INST	●	●	●	●	●	●	●	●	●
	Предварительная сигнализация	—	●	●	●	●	●	—	●	●
	Защита от замыкания на землю	●	●	—	—	●	●	—	—	—
	Защита от тока утечки ELT	—	—	● Внешний трансформатор тока для защиты ELT (замыкание на землю более 30A)	● Внешний трансформатор тока для защиты от тока утечки на землю (до 30A)	—	—	—	—	—
	Thermal	●	●	●	●	●	●	●	●	●
Самодиагностика	—	●	●	●	●	●	—	●	●	
Отказоустойчивость	●	●	●	●	●	●	●	●	●	
Индикация	Истинные среднеквадратичные показания	●	●	●	●	●	●	●	●	●
	LED индикация отключения	—	●	●	●	●	●	—	●	●
	LED индикация причины отключения	L	L/S/I, G, PTA	L/S/I, ELT, PTA	L/S/I, ELT, PTA	L/S/I, G, PTA	L/S/I, G, PTA	L	L/S/I, PTA	L/S/I, PTA
	LCD индикация уровня нагрузки	—	●	●	●	●	●	—	●	●
LCD дисплей	—	●	●	●	●	●	—	●	●	
Контакты реле	Контакт мгновенного действия (1a)	●	—	—	—	—	—	—	—	—
	Индивидуальные контакты с выдержкой времени (4a)	—	●	●	●	●	●	—	● ¹⁾	● ¹⁾
Опции	MCR	—	○	○	○	○	○	—	○	○
	Передача данных	—	●	●	●	●	●	—	●	●
	Память событий / сбояв	—	●	●	●	●	●	—	●	●

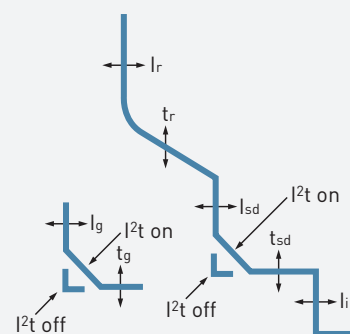
●: Стандартная функция ○: Опциональная
 1) Индивидуальный длительный контакт 3a (в морском типе)

| UPR-LN (50,60) |



- Защита от перегрузки
 - С выдержкой времени
- Защита от коротких замыканий
 - Селективная токовая отсечка, мгновенная токовая отсечка
 - I^2t on/off опционально (для STD)
- Защита от замыканий на землю
 - I^2t on/off опционально
- Защита нейтрального проводника
 - 3P: Нет защиты
 - 4P: 100% I_n
 - Защита LTD, STD, INST
- Энергонезависимость
- 1a DO (цифровой выход)
 - Спецификация контактов

Хар-ки	Номинальная включающая способность (активная нагрузка)	5A 277VAC
	Макс. мощность (активная нагрузка)	1,385VA
	Макс. напряжение	277VAC
	Максимальный коммутируемый ток	5A
	Макс. включающая способность (номинальное значение)	100mA 5VDC



■ Функции защиты

Защита от перегрузки LTD	Уставка тока (A)	$I_n = I_{ct} \times \dots$											
		0.5	0.63	0.7	0.8	0.9	1						
Выдержка времени (сек.) Точность: $\pm 15\%$ или менее 100мс		$I_r = I_n \times \dots$	0.8	0.83	0.85	0.88	0.9	0.93	0.95	0.98	1	Non	
		t_r при $(1,5 \times I_r)$	10.4	26.1	41.7	52	104	208	312	417	521	626	
		t_r при $(6,0 \times I_r)$	0.5	1.25	2	2.5	5	10	15	20	25	30	
		t_r при $(7,2 \times I_r)$	0.35	0.86	1.38	1.73	3.45	6.9	10.4	13.8	17.3	20.7	
Селективная токовая отсечка STD	Уставка тока (A) Точность: $\pm 15\%$ Выдержка времени (сек.) при $10 \times I_r$	$I_{sd} = I_n \times \dots$	1	1.5	2	2.5	3	4	6	8	10	Non	
		t_{sd}	I^2t off	0.05	0.1	0.2	0.3	0.4	0.5				
			I^2t on	0.05	0.1	0.2	0.3	0.4	0.5				
		$(I^2t$ off)	Мин. время отключения (мс)	20	80	160	260	360	460				
Макс. время отключения (мс)	80		140	240	340	440	540						
Мгновенная токовая отсечка INST	Уставка тока (A) Время отключения	$I_i = I_n \times \dots$	2	3	4	6	8	10	12	15	Non		
			менее 50мс										
Защита от замыканий на землю GFT	Ток срабатывания (A) Точность: $\pm 15\%$ ($I_g > 0,4I_n$) $\pm 20\%$ ($I_g \leq 0,4I_n$) Выдержка времени (сек.) при $1 \times I_n$ Точность: $\pm 20\%$	$I_n = I_{ct} \times \dots$	0.1	0.2	0.3	0.4	0.5	0.6	0.7	0.8	1	Non	
		t_g	I^2t off	0.05	0.1	0.2	0.3	0.4	0.5				
			I^2t on	0.05	0.1	0.2	0.3	0.4	0.5				
		$(I^2t$ off)	Мин. время отключения (мс)	20	80	160	260	360	460				
Макс. время отключения (мс)	80		140	240	340	440	540						

Реле защиты и управления

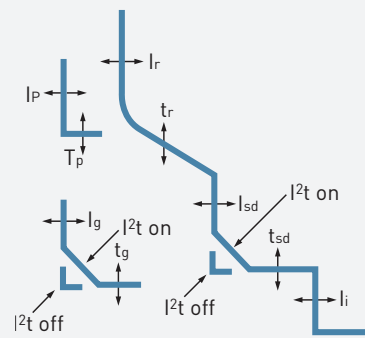
| UPR-LA (51,61) |



- Защита от перегрузки
 - С выдержкой времени
 - Защита от сверхтоков
- Защита от коротких замыканий
 - Селективная токовая отсечка, мгновенная токовая отсечка
 - I²t on/off опционально (для STD)
- Защита от замыканий на землю
 - I²t on/off опционально (для GFT)
- Защита нейтрального проводника
 - 3 P: Нет защиты
 - 4 P: нет, 50 %, 100 % (x I_r, I_{sd}, I_i)
- Индикация тока фазно
- Реализация координации защиты ZSI (Логическая селективность)
- Журнал сбоев
 - Запись информации макс. 250 сбоев: причина сбоя, поврежденная фаза, значение тока, время возникновения
 - График последних записей ошибок (4 периода, проверка по протоколу)
- Журнал событий
 - Запись событий, связанных с изменением настроек, работы и состояния выключателя (макс. до 200)
- Предварительная сигнализация
 - Предупреждение о нежелательном увеличении тока
- Самодиагностика
 - Имитация выдержки времени защит от перегрузки, коротких замыканий, мгновенной токовой отсечки

- Передача данных: RS-485/Modbus-RTU
- 4a DO (цифровой выход)
- Спецификация контактов

Хар-ки	Номинальная включающая способность (активная нагрузка)	5A 277VAC
	Макс. мощность (активная нагрузка)	1,385VA
	Макс. напряжение	277VAC
	Максимальный коммутируемый ток	5A
	Макс. включающая способность (номинальное значение)	100mA 5VDC



■ Функции защиты

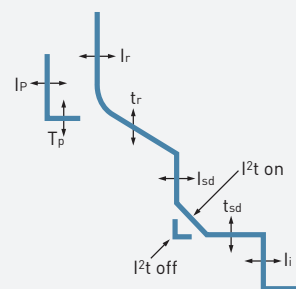
Защита от перегрузки LTD	Уставка тока (A)	In = Ict × ...	0.5	0.63	0.7	0.8	0.9	1				
	Выдержка времени (сек.) Точность: ±15% или менее 100мс	tr при (1,5 × Ir)	10.4	26.1	41.7	52	104	208	312	417	521	626
Селективная токовая отсечка STD	Уставка тока (A) Точность: ±15%	I _{sd} = I _n × ...	1	1.5	2	2.5	3	4	6	8	10	Non
	Выдержка времени (сек.) при 10XIr	tsd	I ² t off	0.05	0.1	0.2	0.3	0.4	0.5			
			I ² t on	0.05	0.1	0.2	0.3	0.4	0.5			
		(I ² t off)	Мин. время отключения (мс)	20	80	160	260	360	460			
		Макс. время отключения (мс)	80	140	240	340	440	540				
Мгновенная токовая отсечка INST	Уставка тока (A)	I _i = I _n × ...	2	3	4	6	8	10	12	15	Non	
	Время отключения		менее 50мс									
Защита от замыканий на землю GFT	Ток срабатывания (A) Точность: ±15% (I _g > 0,4I _n) ±20% (I _g ≤ 0,4I _n)	In = Ict × ...	0.1	0.2	0.3	0.4	0.5	0.6	0.7	0.8	1	Non
	Выдержка времени (сек.) при 1 × I _n Точность: ±20%	tg	I ² t off	0.05	0.1	0.2	0.3	0.4	0.5			
			I ² t on	0.05	0.1	0.2	0.3	0.4	0.5			
		(I ² t off)	Мин. время отключения (мс)	20	80	160	260	360	460			
		Макс. время отключения (мс)	80	140	240	340	440	540				
Предварительная сигнализация PTA	Уставка тока (A) Точность: ±15%	I _p = I _n × ...	0.6	0.65	0.7	0.75	0.8	0.85	0.9	0.95	1	Non
	Выдержка времени (сек.)	tp при (I _p × 1.2)	5	10	15	20	40	60	80	120	160	

| UPR-LAG (52,62) |



- Защита от перегрузки
 - С выдержкой времени
 - Защита от сверхтоков
- Защита от коротких замыканий
 - Селективная токовая отсечка, мгновенная токовая отсечка
 - I^2t on/off опционально (для STD)
- Защита от тока утечки
 - Используйте дифференциальный трансформатор тока с вторичным током 5А
 - При настройке функции GPR используйте трансформатор с вторичным током 5А. При использовании коэффициента 100:5А, если вам необходим первичный ток 30А, примените следующую формулу $30 \times 5 / 100 = 1.5А$. Для этого установите GPR на 2А.
- Защита от тока утечки
 - 3 P: Нет защиты
 - 4 Pole: нет, 50 %, 100 % (x Ir, I_{sd}, I_i)
- Индикация тока пофазно
- Реализация координации защиты ZSI (Логическая селективность)
- Журнал сбоев
 - Запись информации макс. о 250 сбоях: причина сбоя, поврежденная фаза, значение тока, время возникновения
 - График последних записей ошибок (4 периода, проверка по протоколу)
- Журнал событий
 - Запись событий, связанных с изменением настроек, работы и состояния выключателя (макс. до 200)
- Предварительная сигнализация
 - Предупреждение о нежелательном увеличении тока
- Самодиагностика
 - Имитация выдержки времени защит от перегрузки, коротких замыканий, мгновенной токовой отсечки
- Передача данных: RS-485/Modbus-RTU
- 4а DO (цифровой выход)
 - Спецификация контактов

Хар-ки	Параметр	Значение
Хар-ки	Номинальная включающая способность (активная нагрузка)	5А 277VAC
	Макс. мощность (активная нагрузка)	1,385VA
	Макс. напряжение	277VAC
	Максимальный коммутируемый ток	5А
	Макс. включающая способность (номинальное значение)	100mA 5VDC



■ Функции защиты

Защита от перегрузки LTD	Уставка тока (А)	$I_n = I_{ct} \times \dots$	0.5	0.63	0.7	0.8	0.9	1					
		$I_r = I_n \times \dots$	0.8	0.83	0.85	0.88	0.9	0.93	0.95	0.98	1	Non	
	Выдержка времени (сек.) Точность: $\pm 15\%$ или менее 100мс	t_r при $(1.5 \times I_r)$		10.4	26.1	41.7	52	104	208	312	417	521	626
		t_r при $(6.0 \times I_r)$		0.5	1.25	2	2.5	5	10	15	20	25	30
	t_r при $(7.2 \times I_r)$		0.35	0.86	1.38	1.73	3.45	6.9	10.4	13.8	17.3	20.7	
Селективная токовая отсечка STD	Уставка тока (А) Точность: $\pm 15\%$	$I_{sd} = I_n \times \dots$	1	1.5	2	2.5	3	4	6	8	10	Non	
	Выдержка времени (сек.) при $10 \times I_r$	t_{sd}	I^2t off	0.05	0.1	0.2	0.3	0.4	0.5				
			I^2t on	0.05	0.1	0.2	0.3	0.4	0.5				
	$(I^2t \text{ off})$	Мин. время отключения (мс)		20	80	160	260	360	460				
Макс. время отключения (мс)			80	140	240	340	440	540					
Мгновенная токовая отсечка INST	Уставка тока (А)	$I_i = I_n \times \dots$	2	3	4	6	8	10	12	15	Non		
	Время отключения		менее 50мс										
Предварительная сигнализация PTA	Уставка тока (А) Точность: $\pm 15\%$	$I_p = I_n \times \dots$	0.6	0.65	0.7	0.75	0.8	0.85	0.9	0.95	1	Non	
	Выдержка времени (сек.)	t_p при $(I_p \times 1.2)$	5	10	15	20	40	60	80	120	160	200	
Защита от тока утечки ELT	Уставка тока (А)	$I_{\Delta n}$	0.5	0.8	1	2	3	5	Non				
	Выдержка времени (мс) Ассигура: $\pm 15\%$ или менее 40мс	Δt	Время сигнала (мс)	140	230	350	800	950					
			Время отключения (мс)	60	140	230	350	800					

Реле защиты и управления

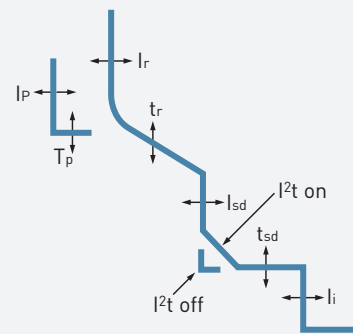
| UPR-LAZ (53,63) |



- Защита от перегрузки
 - С выдержкой времени
 - Защита от сверхтоков
- Защита от коротких замыканий
 - Селективная токовая отсечка, мгновенная токовая отсечка
 - I²t on/off опционально (для STD)
- Защита от замыканий на землю
 - Используйте дифференциальный трансформатор с коэфф. 1000:1 OCR
- Защита нейтрального проводника
 - 3 P: Нет защиты
 - 4 P: нет, 50 %, 100 % (x I_r, I_{sd}, I_i)
- Индикация тока пофазно
- Реализация координации защиты ZSI (Логическая селективность)
- Журнал сбоев
 - Запись информации макс. о 250 сбоях: причина сбоя, поврежденная фаза, значение тока, время возникновения
 - График последних записей ошибок (4 периода, проверка по протоколу)
- Журнал событий
 - Запись событий, связанных с изменением настроек, работы и состояния выключателя (макс. до 200)
- Предварительная сигнализация
 - Предупреждение о нежелательном увеличении тока
- Самодиагностика

- Имитация выдержки времени защит от перегрузки, коротких замыканий, мгновенной токовой отсечки
- Передача данных: RS-485/Modbus-RTU
- 4a DO (цифровой выход)
- Спецификация контактов

Хар-ки	Номинальная включающая способность (активная нагрузка)	5A 277VAC
	Макс. мощность (активная нагрузка)	1,385VA
	Макс. напряжение	277VAC
	Максимальный коммутлируемый ток	5A
	Макс. включающая способность (номинальное значение)	100mA 5VDC



■ Функции защиты

Защита от перегрузки LTD	Уставка тока (A) Точность: ±15% или менее 100мс	In = Ict × ...		0.5	0.63	0.7	0.8	0.9	1				
				Ir = In × ...	0.8	0.83	0.85	0.88	0.9	0.93	0.95	0.98	1
Селективная токовая отсечка STD	Выдержка времени (сек.) при 10XIr	tsd	I ² t off	0.05	0.1	0.2	0.3	0.4	0.5				
			I ² t on	0.05	0.1	0.2	0.3	0.4	0.5				
		(I ² t off)	Мин. время отключения (мс)	20	80	160	260	360	460				
			Макс. время отключения (мс)	80	140	240	340	440	540				
Мгновенная токовая отсечка INST	Уставка тока (A) Точность: ±15%	Ii = In × ...	2	3	4	6	8	10	12	15	Non		
Предварительная сигнализация PTA	Уставка тока (A) Точность: ±15%	Ip = In × ...	0.6	0.65	0.7	0.75	0.8	0.85	0.9	0.95	1	Non	
	Выдержка времени (сек.)	tp при (Ip × 1.2)	5	10	15	20	40	60	80	120	160	200	
Защита от тока утечки ELT	Уставка тока (A) Выдержка времени (мс) Ассигу: ±15 % или менее 40мс	Δn		0.5	1	2	3	5	10	20	30	Non	
			Время сигнала (мс)	140	230	350	800	950					
		Δt	Время отключения (мс)	60	140	230	350	800					

| UPR-LP (54,64), UPR-LH (55,65) |

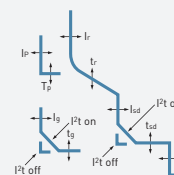


- Защита от перегрузки
 - С выдержкой времени
 - Защита от сверхтоков
- Защита от коротких замыканий
 - Селективная токовая отсечка, мгновенная токовая отсечка
 - I^2t on/off опционально (для STD)
- Защита от замыканий на землю
 - I^2t on/off опционально (для GFT)
- Защита нейтрального проводника
 - 3 P: Нет защиты
 - 4 P: нет, 50 %, 100 % (x Ir, I_{sd}, I_i)
- Защита от дисбаланса напряжения, перегрузки, неполной нагрузки
- Индикация тока пофазно/ напряжения/ мощности/ коэффициента мощности / потребляемой энергии / фаз/среднее значение (силы тока, мощности)
- Реализация координации защиты ZSI (Логическая селективность)
- Журнал сбоев
 - Запись информации макс. о 250 сбоях: причина сбоя, поврежденная фаза, значение тока, время возникновения
 - График последних записей ошибок (4 периода, проверка по протоколу)
- Журнал событий
 - Запись событий, связанных с изменением настроек, работы и состояния выключателя (макс. до 200)
- Предварительная сигнализация
 - Предупреждение о нежелательном увеличении тока

- Самодиагностика
 - Имитация выдержки времени защит от перегрузки, коротких замыканий, мгновенной токовой отсечки
- Передача данных: RS-485/Modbus-RTU
- 4a DO (цифровой выход)
 - Спецификация контактов

Хар-ки	Номинальная включающая способность (активная нагрузка)	5A 277VAC
	Макс. мощность (активная нагрузка)	1,385VA
	Макс. напряжение	277VAC
	Максимальный коммутируемый ток	5A
	Макс. включающая способность (номинальное значение)	100mA 5VDC

- Необходимо установить модуль напряжения
- Дополнительная функция в LH-типе
 - Трехфазная диаграмма
 - THD: полный коэффициент гармонических искажений, TDD коэффициент искажения потребляемого тока



■ Функции защиты

Защита от перегрузки LTD	Уставка тока (A)	$I_n = I_{ct} \times \dots$	0.5	0.63	0.7	0.8	0.9	1						
		$I_r = I_n \times \dots$	0.8	0.83	0.85	0.88	0.9	0.93	0.95	0.98	1	Non		
	Выдержка времени (сек.) Точность: $\pm 15\%$ или менее 100мс	t_r при $(1,5 \times I_r)$		10.4	26.1	41.7	52	104	208	312	417	521	626	
		t_r при $(6,0 \times I_r)$		0.5	1.25	2	2.5	5	10	15	20	25	30	
	t_r при $(7,2 \times I_r)$		0.35	0.86	1.38	1.73	3.45	6.9	10.4	13.8	17.3	20.7		
Селективная токовая отсечка STD	Уставка тока (A) Точность: $\pm 15\%$	$I_{sd} = I_n \times \dots$	1	1.5	2	2.5	3	4	6	8	10	Non		
	Выдержка времени (сек.) при $10 \times I_r$	tsd	I^2t off	0.05	0.1	0.2	0.3	0.4	0.5					
			I^2t on	0.05	0.1	0.2	0.3	0.4	0.5					
		$(I^2t$ off)	Мин. время отключения (мс)	20	80	160	260	360	460					
Макс. время отключения (мс)			80	140	240	340	440	540						
Мгновенная токовая отсечка INST	Уставка тока (A)	$I_i = I_n \times \dots$	2	3	4	6	8	10	12	15	Non			
	Время отключения		менее 50мс											
Защита от замыканий на землю GFT	Ток срабатывания (A) Точность: $\pm 15\%$ ($I_g > 0,4I_n$) $\pm 20\%$ ($I_g \leq 0,4I_n$)	$I_n = I_{ct} \times \dots$	0.1	0.2	0.3	0.4	0.5	0.6	0.7	0.8	1	Non		
	Выдержка времени (сек.) при $1 \times I_n$ Точность: $\pm 20\%$	tg	I^2t off	0.05	0.1	0.2	0.3	0.4	0.5					
			I^2t on	0.05	0.1	0.2	0.3	0.4	0.5					
		$(I^2t$ off)	Мин. время отключения (мс)	20	80	160	260	360	460					
Макс. время отключения (мс)			80	140	240	340	440	540						
Предварительная сигнализация PTA	Уставка тока (A) Точность: $\pm 15\%$	$I_p = I_n \times \dots$	0.6	0.65	0.7	0.75	0.8	0.85	0.9	0.95	1	Non		
	Выдержка времени (сек.)	t_p при $(I_p \times 1.2)$	5	10	15	20	40	60	80	120	160	200		

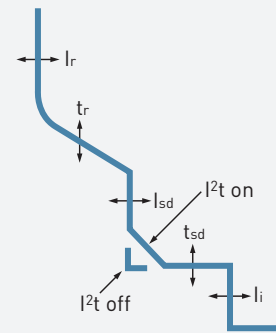
Реле защиты и управления

| UPR-SN (57,67) |



- Защита от перегрузки
 - С выдержкой времени
- Защита от коротких замыканий
 - Селективная токовая отсечка, мгновенная токовая отсечка
 - I^2t on/off опционально (для STD)
- Энергонезависимость
- 1а DO (цифровой выход)
 - Спецификация контактов

Хар-ки	Номинальная включающая способность (активная нагрузка)	5A 277VAC
	Макс. мощность (активная нагрузка)	1,385VA
	Макс. напряжение	277VAC
	Максимальный коммутируемый ток	5A
	Макс. включающая способность (номинальное значение)	100mA 5VDC



■ Функции защиты

Защита от перегрузки LTD	Уставка тока (A)	$I_n = I_{ct} \times \dots$	(0.5-1.0) x1 % плавный контроль										
		$I_r = I_n \times \dots$	0.7	0.8	0.9	1	1.05	1.1	1.15	1.2	1.25	Non	
Выдержка времени (сек.) Точность: $\pm 15\%$ или менее 100мс		t_r при $(1,05 \times I_r)$	20	30	40	50	60	70	80	100	120		
		t_r при $(1,2 \times I_r)$	10	15	20	25	30	35	40	50	60		
		t_r при $(3 \times I_r)$	0.99	1.49	1.99	2.48	2.98	3.48	3.97	4.97	5.96		
Селективная токовая отсечка STD	Уставка тока (A) Точность: $\pm 15\%$ Выдержка времени (сек.) при $10 \times I_r$	$I_{sd} = I_n \times \dots$	1	1.5	2	2.5	3	3.5	4	4.5	5	Non	
		t_{sd}	I^2t off	0.05	0.1	0.2	0.3	0.4	0.5				
			I^2t on	0.05	0.1	0.2	0.3	0.4	0.5				
		$(I^2t$ off)	Мин. время отключения (мс)	20	80	160	260	360	460				
Макс. время отключения (мс)	80		140	240	340	440	540						
Мгновенная токовая отсечка INST	Уставка тока (A)	$I_i = I_n \times \dots$	2	3	4	6	8	10	12	15	Non		
		Время отключения	менее 50мс										

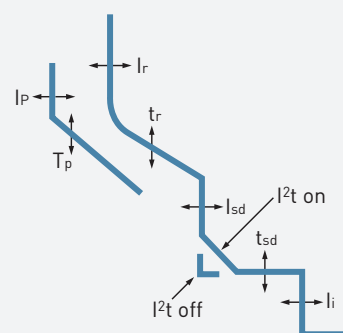
| UPR-SA (58,68) |



- Защита от перегрузки
 - С выдержкой времени
- Защита от коротких замыканий
 - Селективная токовая отсечка, мгновенная токовая отсечка
 - I^2t on/off опционально (для STD)
- Плавный контроль номинального тока
 - Возможность регулировки с точностью до 1А в диапазоне 0,5-1 lct.
- Реализация координации защиты ZSI (Логическая селективность)
- Журнал сбоев
 - Запись информации макс. о 250 сбоях: причина сбоя, поврежденная фаза, значение тока, время возникновения
 - График последних записей ошибок (4 периода, проверка по протоколу)
- Журнал событий
 - Запись событий, связанных с изменением настроек, работы и состояния выключателя (макс. до 200)
- Предварительная сигнализация
 - Предупреждение о нежелательном увеличении тока
- Самодиагностика
 - Имитация выдержки времени защит от перегрузки, коротких замыканий, мгновенной токовой отсечки
- Передача данных: RS-485/Modbus-RTU

- За DO (цифровой выход)
 - Спецификации контакта

Хар-ки	Параметр	Значение
	Номинальная включающая способность (активная нагрузка)	5A 277VAC
	Макс. мощность (активная нагрузка)	1,385VA
	Макс. напряжение	277VAC
	Максимальный коммутируемый ток	5A
	Макс. включающая способность (номинальное значение)	100mA 5VDC



■ Функции защиты

Защита от перегрузки LTD	Уставка тока (A)	$I_n = I_{ct} \times \dots$	(0,5-1,0) x1 % плавный контроль										
	Выдержка времени (сек.) Точность: $\pm 15\%$ или менее 100мс	$I_r = I_n \times \dots$	t_r при $(1,05 \times I_r)$	0.7	0.8	0.9	1	1.05	1.1	1.15	1.2	1.25	Non
Селективная токовая отсечка STD	Уставка тока (A) Точность: $\pm 15\%$ Выдержка времени (сек.) при $10 \times I_r$	$I_{sd} = I_n \times \dots$	1	1.5	2	2.5	3	3.5	4	4.5	5	Non	
		t_{sd}	I^2t off	0.05	0.1	0.2	0.3	0.4	0.5				
			I^2t on	0.05	0.1	0.2	0.3	0.4	0.5				
		$(I^2t$ off)	Мин. время отключения (мс)	20	80	160	260	360	460				
Макс. время отключения (мс)	80		140	240	340	440	540						
Мгновенная токовая отсечка INST	Уставка тока (A)	$I_i = I_n \times \dots$	2	3	4	6	8	10	12	15	Non		
	Время отключения		менее 50мс										
Предварительная сигнализация PTA	Уставка тока (A) Точность: $\pm 15\%$	$I_p = I_n \times \dots$	0.7	0.75	0.8	0.85	0.9	0.95	1	1.05	1.1	Non	
	Выдержка времени (сек.)	t_p при $(I_p \times 1.2)$	1	5	10	15	20	25	30	35	40		

Реле защиты и управления

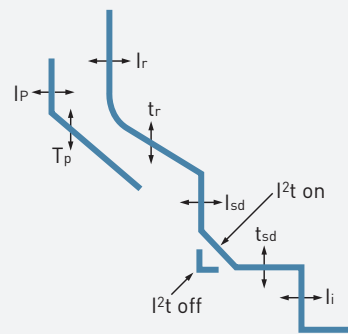
| UPR-SP (59,69) |



- Защита от перегрузки
 - С выдержкой времени
 - Защита от сверхтоков
- Защита от коротких замыканий
 - Селективная токовая отсечка, мгновенная токовая отсечка
 - I^2t on/off опционально (для STD)
- Защита от замыканий на землю
 - I^2t on/off опционально (для GFT)
- Защита нейтрального проводника
 - 3 P: Нет защиты
 - 4 P: нет, 50 %, 100 % ($x I_r, I_{sd}, I_i$)
- Защита от дисбаланса напряжения, перегрузки, неполной нагрузки
- Индикация тока пофазно/ напряжения/ /мощности/ коэффициента мощности / потребляемой энергии / фаз/среднее значение (силы тока, мощности)
- Реализация координации защиты ZSI (Логическая селективность)
- Журнал сбоев
 - Запись информации макс. о 250 сбоях: причина сбоя, поврежденная фаза, значение тока, время возникновения
 - График последних записей ошибок (4 периода, проверка по протоколу)
- Журнал событий
 - Запись событий, связанных с изменением настроек, работы и состояния выключателя (макс. до 200)
- Предварительная сигнализация
 - Предупреждение о нежелательном увеличении тока

- Самодиагностика
 - Имитация выдержки времени защит от перегрузки, коротких замыканий, мгновенной токовой отсечки
- Передача данных: RS-485/Modbus-RTU
- За DO (цифровой выход)
 - Спецификации контакта

Хар-ки	Параметр	Значение
	Номинальная включающая способность (активная нагрузка)	5A 277VAC
	Макс. мощность (активная нагрузка)	1,385VA
	Макс. напряжение	277VAC
	Максимальный коммутируемый ток	5A
	Макс. включающая способность (номинальное значение)	100mA 5VDC

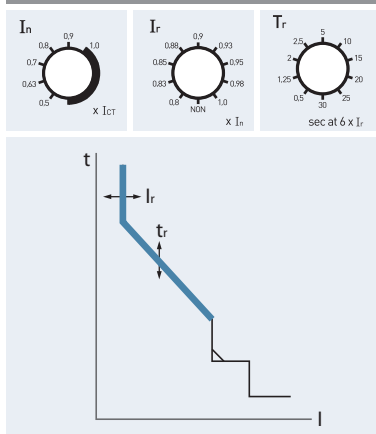


■ Функции защиты

Защита от перегрузки LTD	Уставка тока (A)	$I_n = I_{ct} \times \dots$		(0.5-1.0) x1 % плавный контроль										
		$I_r = I_n \times \dots$		0.7	0.8	0.9	1	1.05	1.1	1.15	1.2	1.25	Non	
	Выдержка времени (сек.) Точность: $\pm 15\%$ или менее 100мс	t_r при $(1,05 \times I_r)$		20	30	40	50	60	70	80	100	120		
			t_r при $(1,2 \times I_r)$	10	15	20	25	30	35	40	50	60		
		t_r при $(3 \times I_r)$		0.99	1.49	1.99	2.48	2.98	3.48	3.97	4.97	5.96		
Селективная токовая отсечка STD	Уставка тока (A) Точность: $\pm 15\%$	$I_{sd} = I_n \times \dots$		1	1.5	2	2.5	3	4	6	8	10	Non	
		t_{sd}	I^2t off	0.05	0.1	0.2	0.3	0.4	0.5					
	I^2t on		0.05	0.1	0.2	0.3	0.4	0.5						
	Выдержка времени (сек.) при $10 \times I_r$	$(I^2t$ off)	Мин. время отключения (мс)	20	80	160	260	360	460					
Макс. время отключения (мс)			80	140	240	340	440	540						
Мгновенная токовая отсечка INST	Уставка тока (A)	$I_i = I_n \times \dots$		2	3	4	6	8	10	12	15	Non		
	Время отключения	менее 50мс												
Предварительная сигнализация РТА	Уставка тока (A) Точность: $\pm 15\%$	$I_p = I_n \times \dots$		0.6	0.65	0.7	0.75	0.8	0.85	0.9	0.95	1	Non	
	Выдержка времени (сек.)	t_p при $(I_p \times 1.2)$		5	10	15	20	40	60	80	120	160		

Рабочие характеристики

Защита от перегрузки (LTD)



Стандартная настройка тока

Исполнение L

- Шкала градуирована в соответствии кратности $[I_n]$.
- Диапазон уставок: (Non, 0,8, 0,83, 0,85, 0,88, 0,9, 0,93, 0,95, 0,98, 1,0) $\times I_n$ (10 режимов)
- Защита будет отключена в положении NON $[I_r]$.
- Выключатель не отключится при токе 105% $[I_r]$, и произведет отключение при 120%.

Исполнение S

- Диапазон уставок: (Non, 0,7, 0,8, 0,9, 1,0, 1,05, 1,1, 1,15, 1,2, 1,25) $\times I_n$ (8 режимов)
- Выключатель отключится при значении тока свыше 100% $[I_r]$.

Настройка выдержки времени

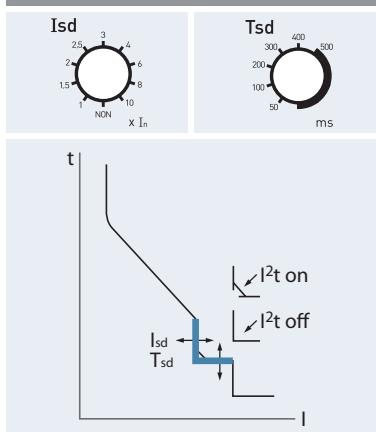
Исполнение L

- Стандартное время отключения (с) при токе $600\% \times [I_r]$ с обратнoзависимой выдержкой времени.
- Диапазон уставок: 0,5, 1,25, 2, 2,5, 5, 10, 15, 20, 25, 30сек (10 режимов)
- Выключатель отключится при $\pm 15\%$ установленного времени.

Исполнение S

- Стандартное время отключения (с) при токе $120\% \times [I_r]$ с обратнoзависимой выдержкой времени.
- Диапазон уставок: 10, 15, 20, 25, 30, 35, 40, 50, 60сек (9 режимов)
- Выключатель отключится при $\pm 15\%$ установленного времени.

Селективная токовая отсечка (STD)



Стандартная настройка тока

Исполнение L

- Шкала градуирована в соответствии кратности $[I_n]$.
- Диапазон уставок: (Non, 1, 1,5, 2, 2,5, 3, 4, 6, 8, 10) $\times I_n$ (10 режимов)

Исполнение S

- Шкала градуирована в соответствии кратности $[I_n]$.
- Диапазон уставок: (Non, 1, 1,5, 2, 2,5, 3, 3,5, 4, 4,5, 5) $\times I_n$ (10 режимов)

Настройка выдержки времени

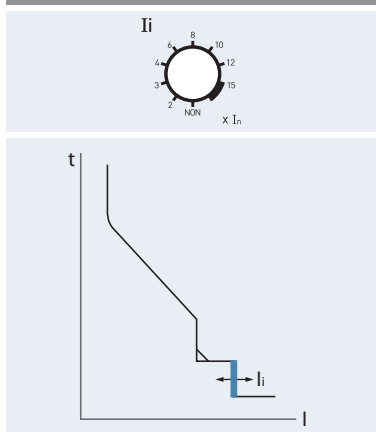
Исполнение L

- Стандартное время отключения (мс) при токе $120\% \times [I_{sd}]$ с независимой выдержкой времени.
- Диапазон уставок: 50, 100, 200, 300, 400, 500мс (6 режимов)
- При значениях тока до $10 \times I_r$ и задействованной характеристике $[I^2 t ON]$ используется обратнoзависимая выдержка времени.

Исполнение S

- Стандартное время отключения (мс) при тке $120\% \times [I_{sd}]$ с независимой выдержкой времени.
- Диапазон уставок времени: 50, 100, 200, 300, 400, 500мс (6 режимов).
- При значениях тока до $5 \times I_r$ и задействованной характеристике $[I^2 t ON]$ используется обратнoзависимая выдержка времени.

Мгновенная токовая отсечка (INST)



Стандартная настройка тока

- Шкала градуирована в соответствии кратности $[I_n]$.
- Диапазон уставок: (Non, 2, 3, 4, 6, 8, 10, 12, 15) $\times I_n$ (9 режимов)
- Защита будет отключена в положении NON $[I_i]$.

Настройка выдержки времени

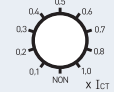
- Полное время отключения менее 50мс.

Реле защиты и управления

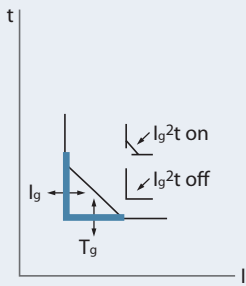
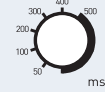
| Рабочие характеристики |

Защита от замыканий на землю (GFT)

I_g



T_g



■ Стандартная настройка тока

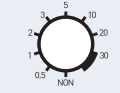
- **Исполнение L**
 - Шкала градуирована в соответствии кратности первичного тока реле [ICT].
 - Диапазон уставок: (Non, 0,1, 0,2, 0,3, 0,4, 0,5, 0,6, 0,7, 0,8, 1,0) × [ICT] (10 режимов)

■ Настройка выдержки времени

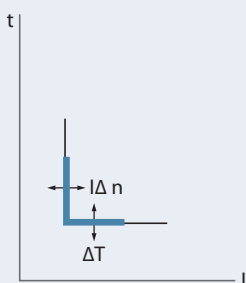
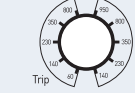
- **Исполнение L**
 - Стандартное время отключения (мс) при токе $120\% \times [I_g]$ с независимой выдержкой времени.
 - Диапазон уставок: 50, 100, 200, Диапазон уставок 300, 400, 500мс (6 режимов)
 - Обратная зависимость выдержки времени до $100\% [I_{ct}]$ при задействованной характеристике [I^2t ON]
 - Выключатель отключится при $\pm 15\%$ установленного времени.

Защита от токов утечки (ELT)

$I \Delta n$ (A)



Δt (ms)



■ Стандартная настройка тока

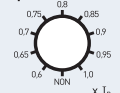
- **UPR LAZ**
 - Уставка первичного тока.
 - Диапазон уставок 9 режимов: Non, 0,5, 1, 2, 3, 5, 10, 20, 30 (A)
- **UPR LAG**
 - Уставки вторичного тока трансформатора дифференциальной защиты.
 - Диапазон уставок 7 режимов: Non, 0,5, 0,8, 1, 2, 3, 5 (A)

■ Настройка выдержки времени

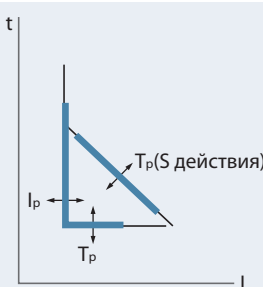
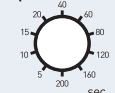
- **Исполнение L**
 - Уставка времени в течении которого будет препятствоваться отключение выключателя, но включится сигнализация.
 - Время отключения: 60, 140, 230, 350, 800мс (5 режимов)
 - Время сигнализации: 140, 230, 350, 800, 950мс (5 режимов)

Предварительная сигнализация (PTA)

I_p



T_p



■ Стандартная настройка тока

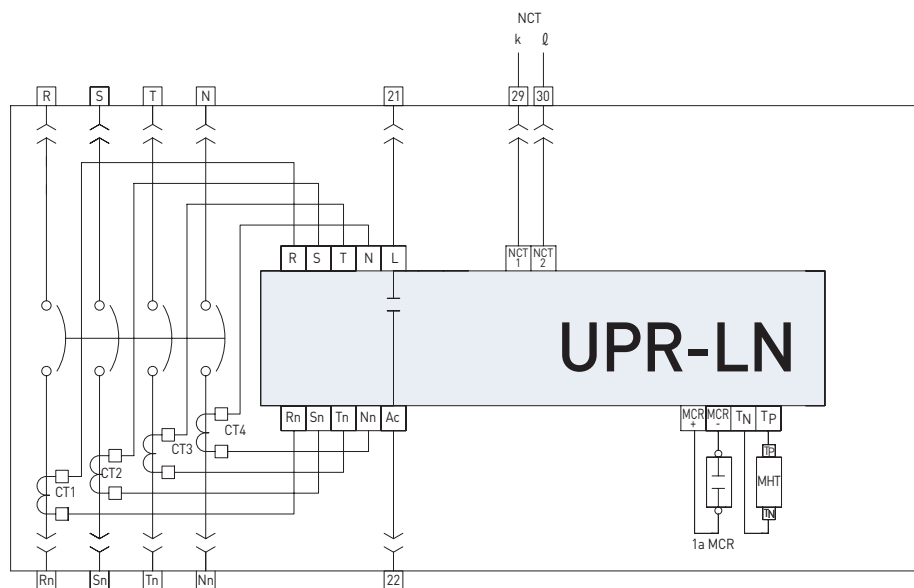
- **Исполнение L**
 - Шкала градуирована в соответствии кратности тока [In] с независимой выдержкой времени.
 - Диапазон уставок: (Non, 0,6, 0,65, 0,7, 0,75, 0,8, 0,85, 0,9, 0,95, 1,0) × In (10 режимов)
- **Исполнение S**
 - Шкала градуирована в соответствии кратности тока [In] с обратной зависимостью выдержкой времени.
 - Диапазон уставок: (Non, 0,7, 0,75, 0,8, 0,85, 0,9, 0,95, 1,0, 1,05, 1,1) × In (10 режимов)

■ Настройка выдержки времени

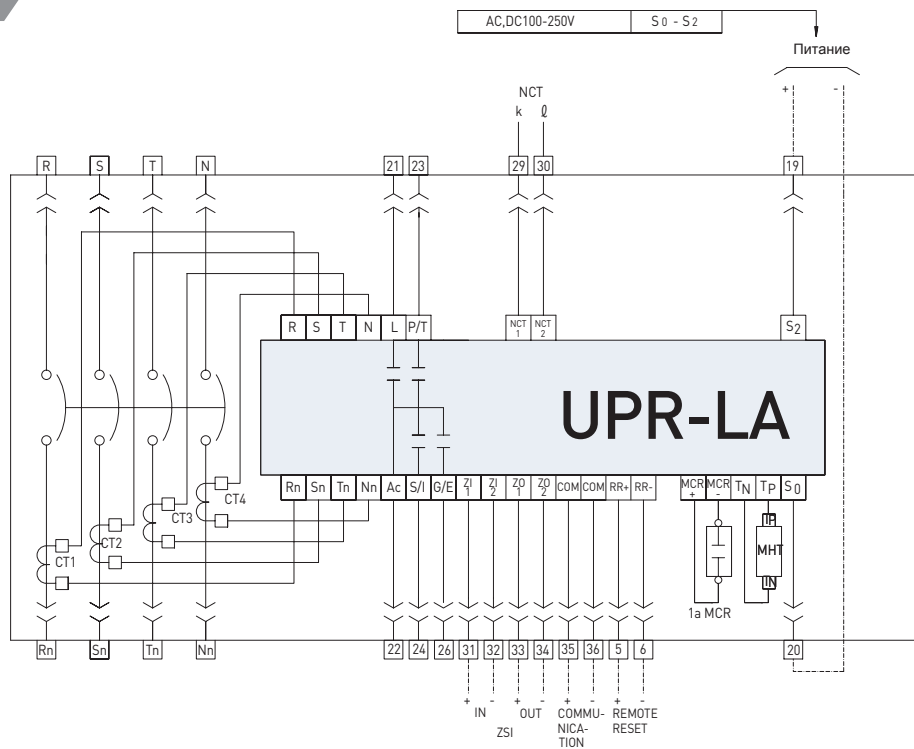
- **Исполнение L**
 - Стандартное время отключения (сек) при значении до $100\% \times [I_p]$.
 - Диапазон уставок: 5, 10, 15, 20, 40, 60, 80, 120, 160, 200сек (10 режимов)
- **Исполнение S**
 - Стандартное время отключения (сек) при значении до $120\% \times [I_p]$.
 - Диапазон уставок: 1, 5, 10, 15, 20, 25, 30, 35, 40сек (9 режимов)

| Электрические схемы |

UPR-LN

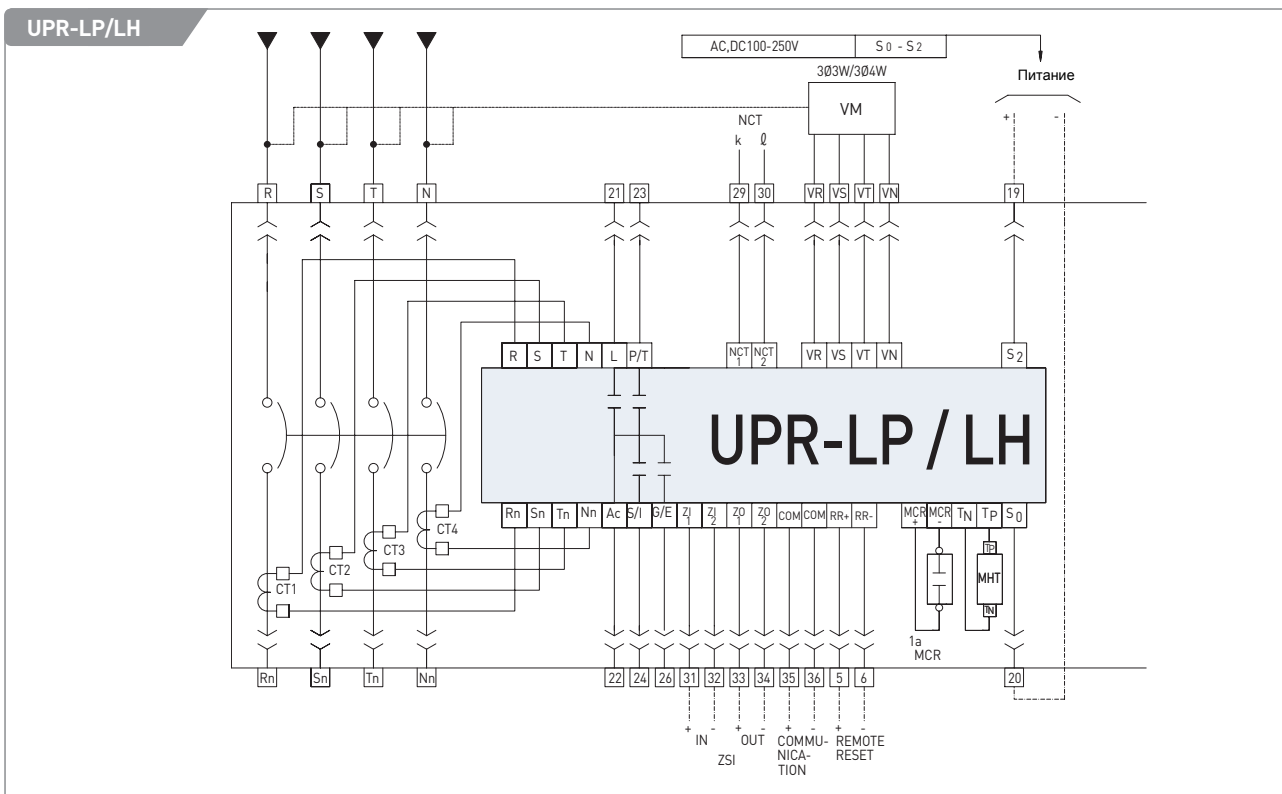
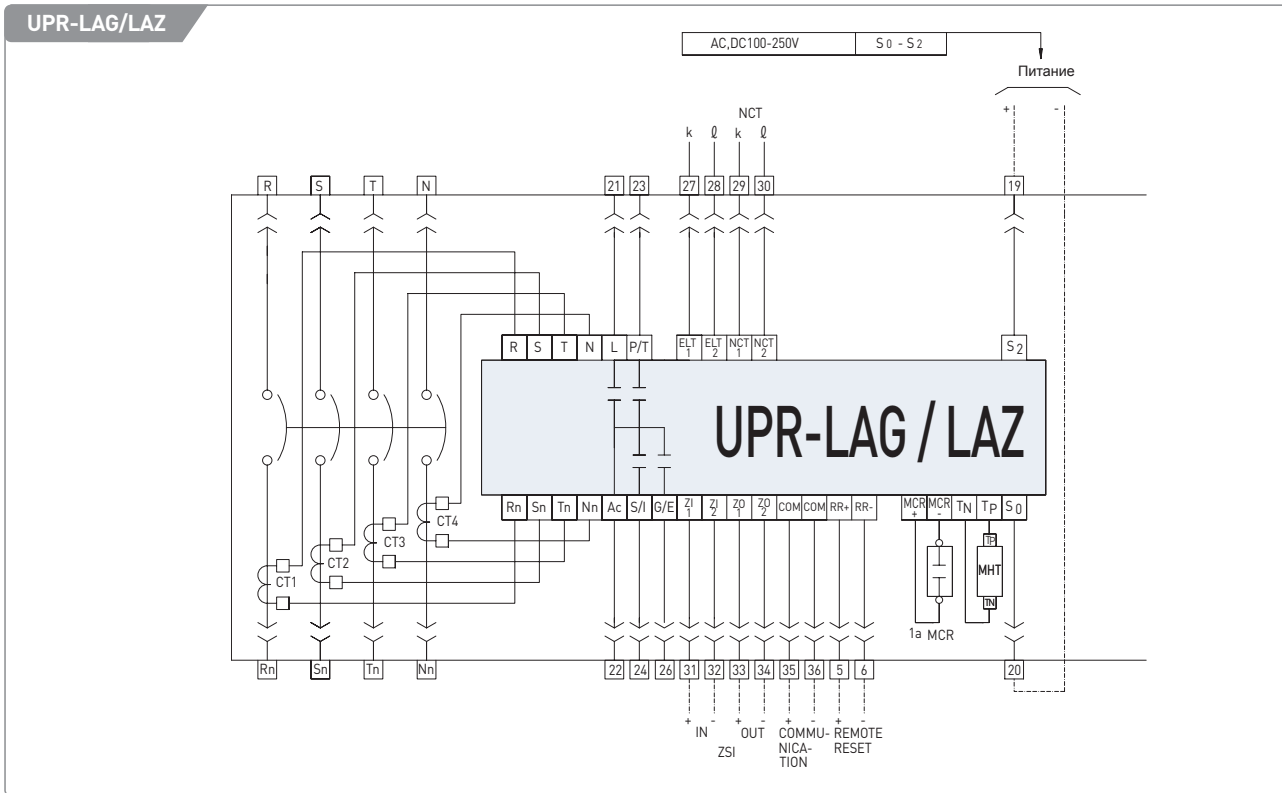


UPR-LA

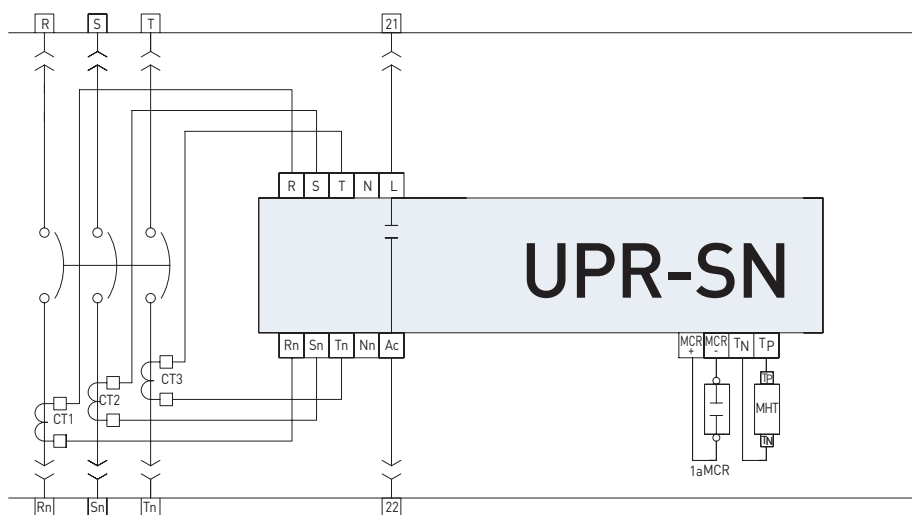


Реле защиты и управления

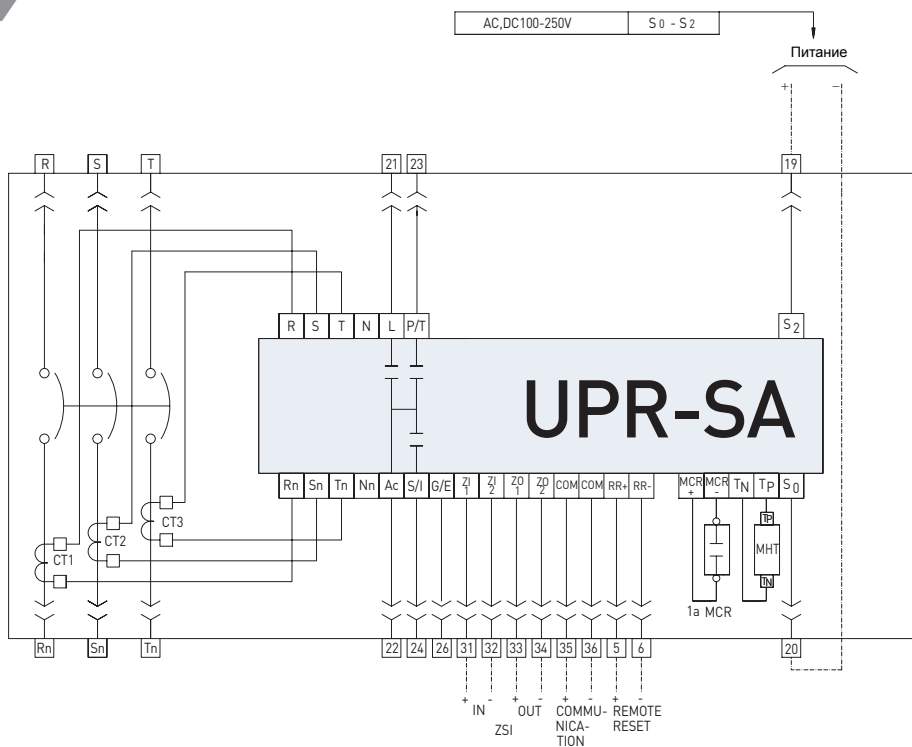
Электрические схемы



UPR-SN

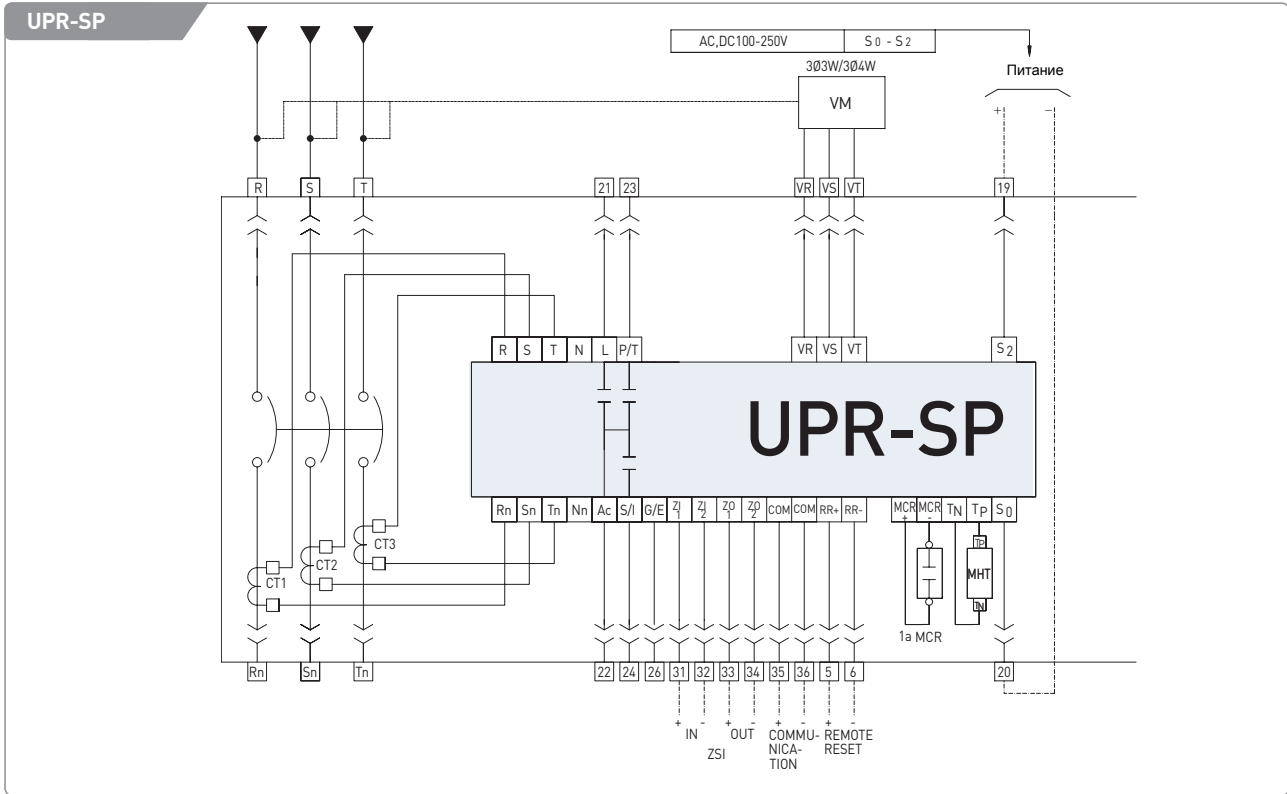


UPR-SA



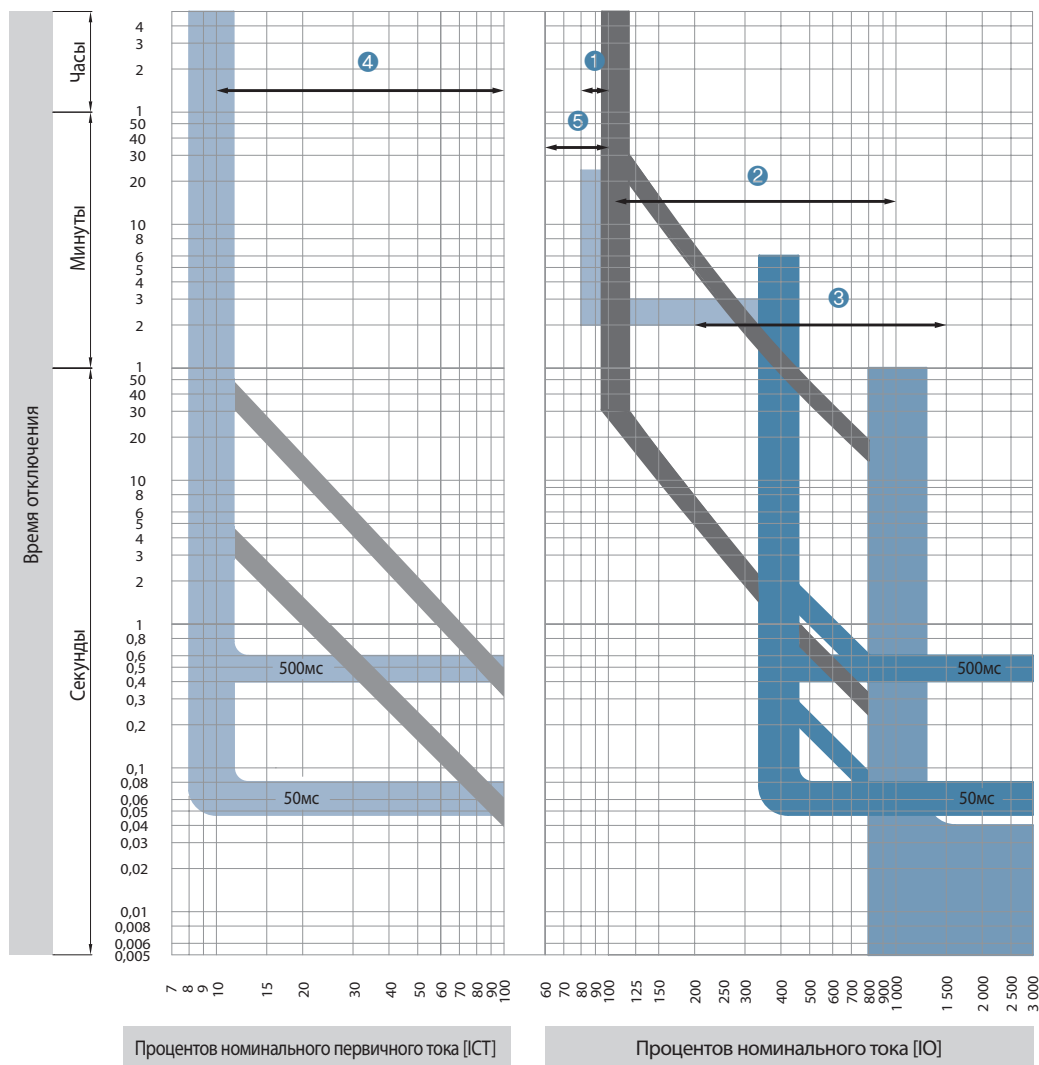
Реле защиты и управления

| Электрические схемы |



Кривые отключения

Основной фидер

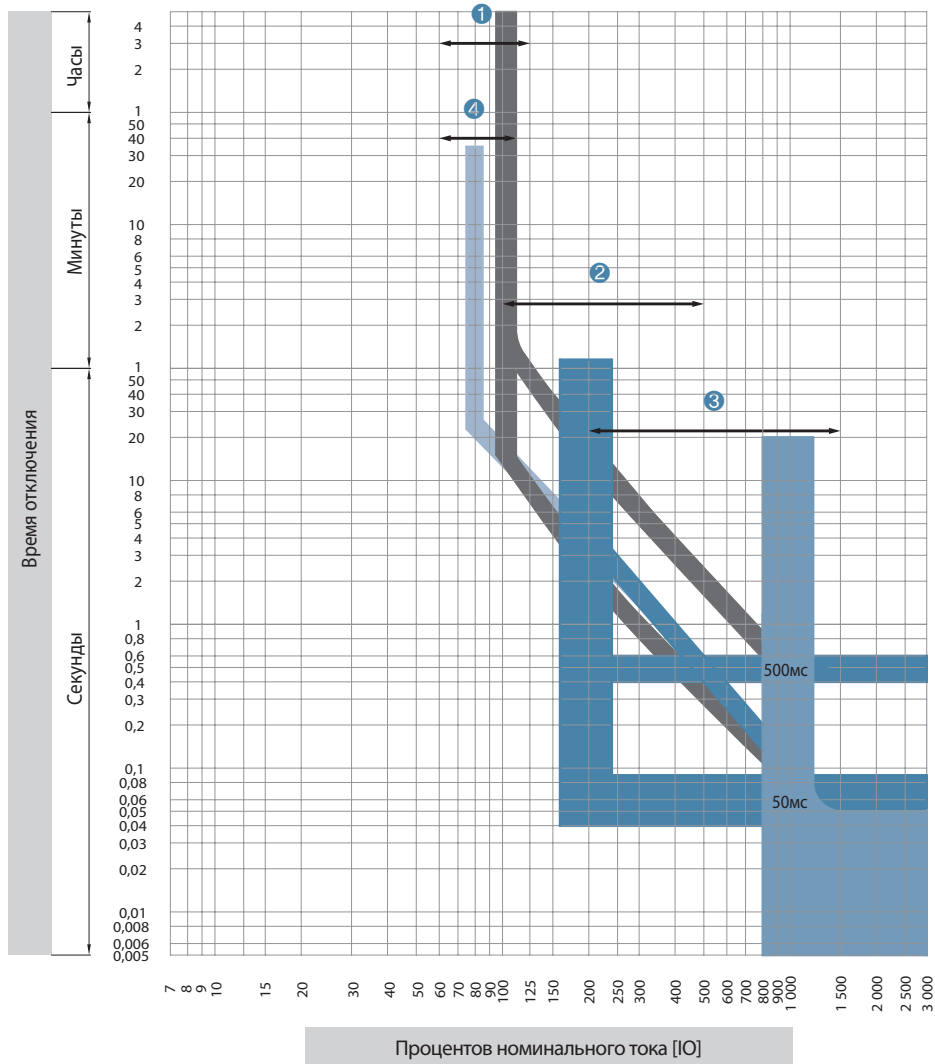


- 1 Диапазон уставок защиты от перегрузок
- 2 Диапазон уставок селективной токовой отсечки
- 3 Диапазон уставок мгновенной токовой отсечки
- 4 Диапазон уставок защиты от замыканий на землю
- 5 Диапазон уставок функции предварительной сигнализации

Реле защиты и управления

| Кривые отключения |

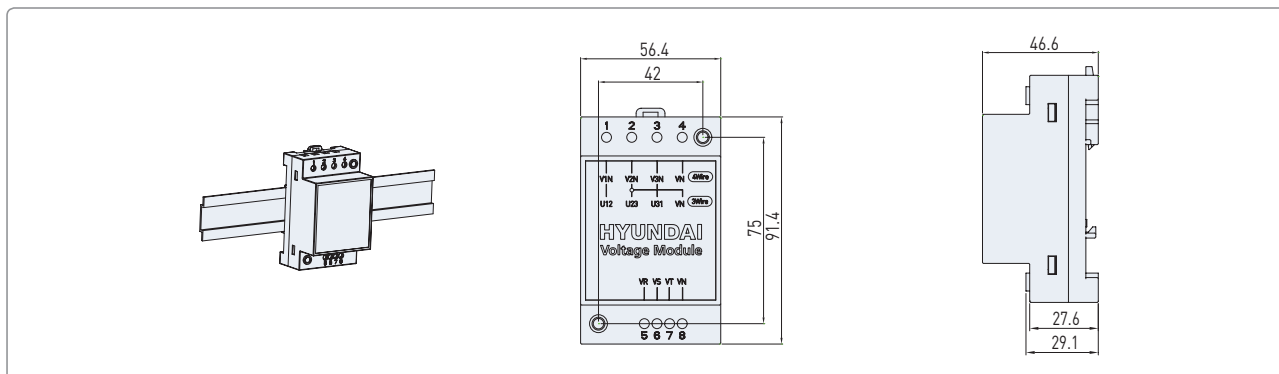
Генератор



- ① Диапазон уставок защиты от перегрузок
- ② Диапазон уставок селективной токовой отсечки
- ③ Диапазон уставок мгновенной токовой отсечки
- ④ Диапазон уставок функции предварительной сигнализации

| Измерение |

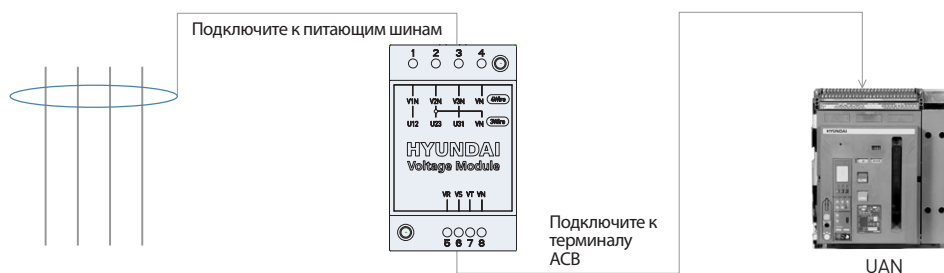
■ Внешний вид



■ Модуль напряжения

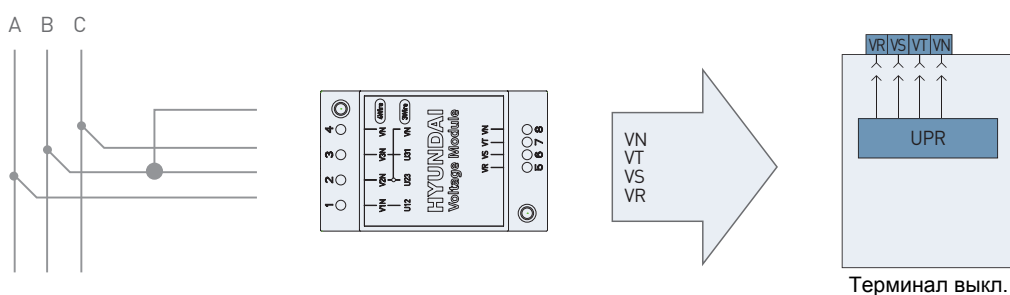
- VM модуль напряжения используется в защитном реле UPR-LP/LH/SP для измерения напряжения и мощности.
- Диапазон входного напряжения AC69 - 690V.

Подключение

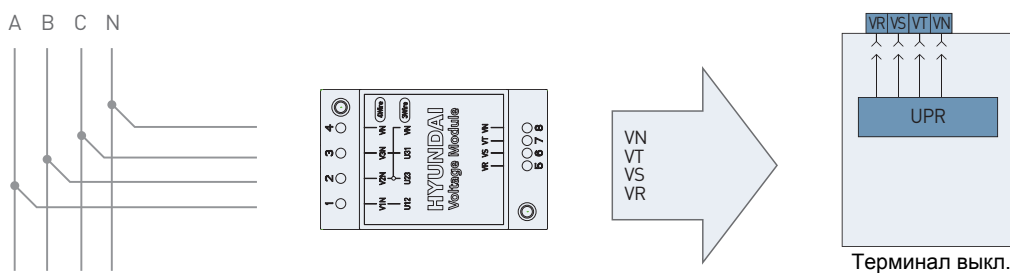


※ Длина соединительного кабеля между автоматом и модулем напряжения должна быть не более 50см.

3P 3 провода



4P 4 провода / 3P 4 провода



Реле защиты и управления

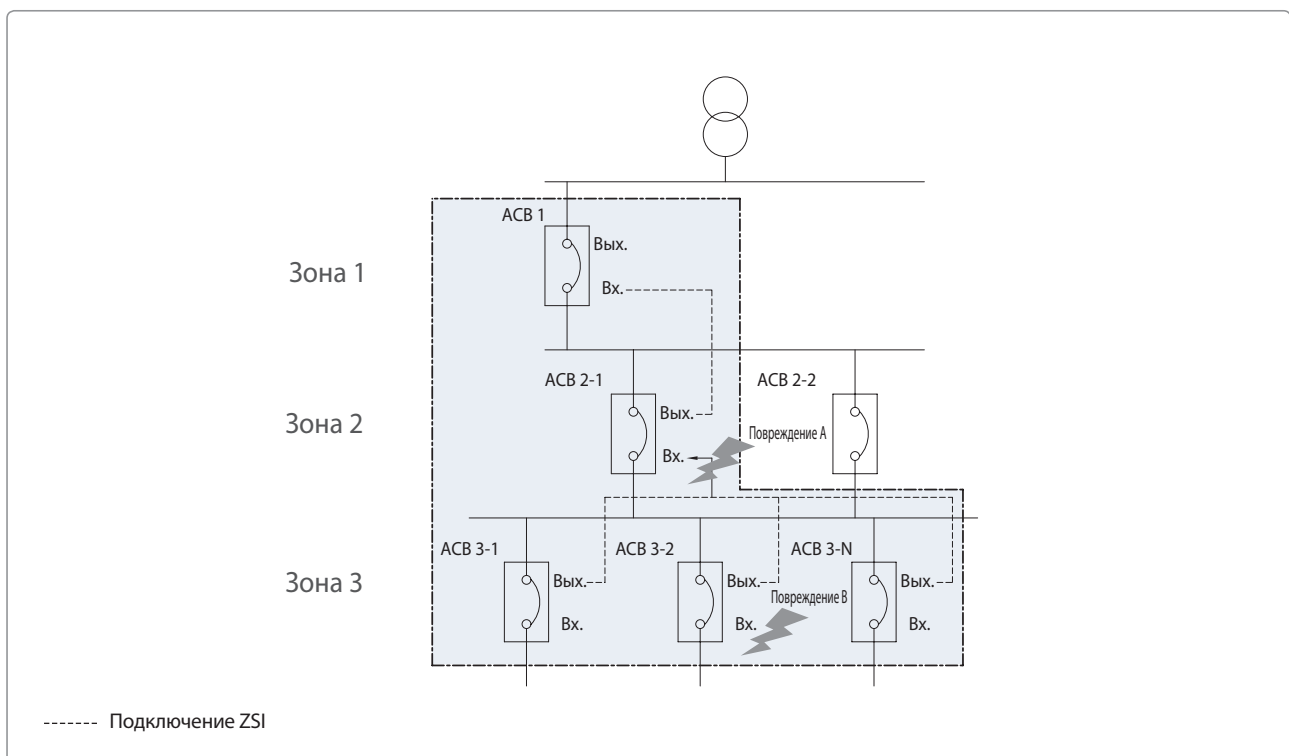
| Функция логической селективности |

Логическая селективность координирует выдержку времени, обеспечивая отключение ближайшего к месту повреждения выключателя.

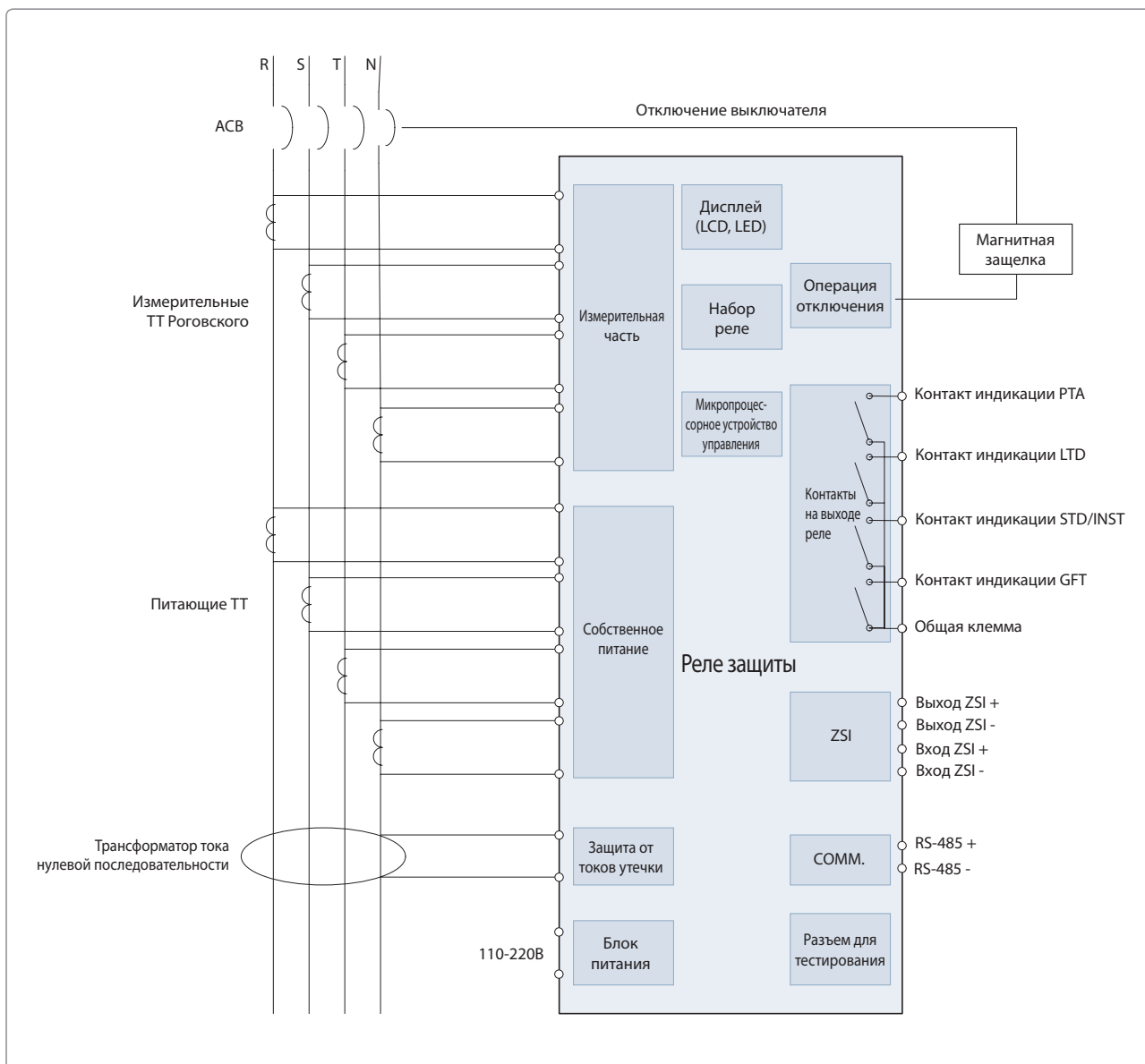
Это сводит к минимуму вероятность одновременного размыкания двух выключателей (Выше и нижестоящего).

■ Пример

- 1 Встроенная система ZSI посылает сигнал на выдержку времени вышерасположенному выключателю при срабатывании селективной токовой отсечки и защиты от замыканий на землю. на вышерасположенном выключателе.
- 2 Для устранения аварии реле ближайшего к месту повреждения выключателя активизируется без выдержки времени.
- 3 Вышерасположенный выключатель, который получил сигнал придерживается заранее ZSI установленной выдержки времени защиты. Однако если вышерасположенный выключатель не получает этот сигнал, он отключится мгновенно.
- 4 Для нормальной работы ZSI выдержки времени защит должны быть установлены таким образом, что нижестоящий реагировал прежде вышестоящего при аварийных ситуациях.
- 5 Максимальная длина соединительной линии ZSI между выключателями не должна превышать 3м.



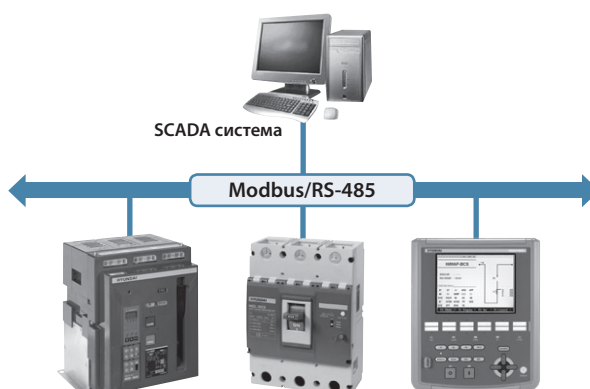
Блок-схема системы



Функция передачи данных

Modbus-RTU / RS-485

- Режим управления: Дифференциальный
- Протяженность линии: Макс. 1,2км
- Кабель: RS-485 экранированный витая пара
- Скорость передачи: 9 600, 19 200, 38 400 bps
- Метод передачи: Поочередная двусторонняя связь
- Согласующий резистор: 150Ω



Дополнительные комплектующие

| Обзор |

Наименование	Кода заказа		Описание	Заказ	Стр.
	Комплектующие выключателя/ корзины	Отдельный заказ			
Шинные выводы Для выкатного исполнения	-	UANS HVA3	Горизонтальные/Вертикальные бшт (А габарит, 06 - 16А 3P)	Отдельный заказ	-
	-	UANS HVA4	Горизонтальные/Вертикальные 8шт (А габарит, 06 - 16А 4P)		
	-	UANS HVB3	Горизонтальные/Вертикальные бшт (В габарит, 06 - 32В 3P)		
	-	UANS HVB4	Горизонтальные/Вертикальные 8шт (В габарит, 06 - 32В 4P)		
	-	UANS FRA3	Фронтальные бшт (А габарит, 06 - 16А 3P)		
	-	UANS FRA4	Фронтальные 8шт (А frame, 06 - 16А 4P)		
	-	UANS FRB3	Фронтальные бшт (В frame, 06 - 32В 3P)		
	-	UANS FRB4	Фронтальные 8шт (В frame, 06 - 32В 4P)		
	-	UANS FHVA3	Фронтальные 3шт и Гор./Верт., 3шт (А frame 06 - 16А 3P)		
	-	UANS FHVA4	Фронтальные 4шт и Гор./Верт., 4шт (А frame 06 - 16А 4P)		
	-	UANS FHVB3	Фронтальные 3шт и Гор./Верт., 3шт 06 - 32В 3P		
-	UANS FHVB4	Фронтальные 4шт и Гор./Верт., 4шт 06 - 32В 4P			
Шинные выводы для стационарного исполнения	-	UANS FRA3F	Фронтальные бшт (А frame, 06 - 16А 3P) + дополнительная проставка бшт.	Отдельный заказ	-
	-	UANS FRA4F	Фронтальные 8шт (А frame, 06 - 16А 4P) + дополнительная проставка 8шт.		
	-	UANS FRB3F	Фронтальные бшт (В frame, 06 - 32В 3P) + дополнительная проставка 6		
	-	UANS FRB4F	Фронтальные 8шт (В frame, 06 - 32В 4P) + дополнительная проставка 8		
	-	UANS FHVA3F	Фронтальные 3шт и Гор./Верт., 3шт 06 - 16А 3P + дополнительная проставка 3		
	-	UANS FHVA4F	Фронтальные 4шт и Гор./Верт., 4шт 06 - 16А 4P + дополнительная проставка 4		
	-	UANS FHVB3F	Фронтальные 3шт и Гор./Верт., 3шт 06 - 32В 3P + дополнительная проставка 3		
	-	UANS FHVB4F	Фронтальные 4шт и Гор./Верт., 4шт 06 - 32В 4P + дополнительная проставка 4		
Вспомогательные контакты	-	UANS A3A	3a+3b, для авт. соединения втор. цепи	Отдельный заказ	-
	-	UANS A3J	3a+3b, для ручного соединения втор. цепи		
	A5 (UAS)	UANS A5A	5a+5b, для авт. соединения втор. цепи		
	A5 (UAS)	UANS A5J	5a+5b, для ручного соединения втор. цепи		
	AA	UANS AA-A/C	Дополнительный вспомогательный контакт 1a1b (Max : 6a6b) - A/C габарит	В составе выключателя / Отдельный заказ	-
	AA	UANS AA-B/D	Дополнительный вспомогательный контакт (Max: 6a6b) - B/D габарит		
	MC	UANS MOC	вспомогательные контакты 10a10b		
Счетчик	-	UANS AD	Счетчик коммутационных циклов	Отдельный заказ	-
Клеммы цепей управления	A	UANS ACA5	Автоматическое подключение + Вспомогат. контакты 5a + 5b + Провода для подключения	Отдельный заказ	-
	A	UANS ACA3	Автоматическое подключение + Вспомогат. контакты 3a + 3b + Провода для подключения		
Клеммы цепей управления для корзины	A	UANS ACJ	Блок автоматического подключения для корзины		
Защитная крышка для клемм цепи управления	BC	UANS BC	для выключателей с автоматическим соединением вторичной цепи	В составе выключателя / Отдельный заказ	-
Ручное соединени	J	UANS MCJ	Разъем соединения вручную	Отдельный заказ	-
Провод для ручного соединения	J	UANS MWIRE	Провод для соединения вручную	В составе выключателя / Отдельный заказ	-

Наименование	Кода заказа		Описание	Заказ	Стр.
	Комплектующие выключателя/корзины	Отдельный заказ			
Электропривод	M1	UANS M1U	AC/DC110V мотор+ MCU + зубчатый диск M + зубчатый диск B + пружина + крепеж	В составе выключателя / Отдельный заказ	-
	M2	UANS M2U	AC/DC220V мотор+ MCU + зубчатый диск M + зубчатый диск B + пружина + крепеж		
	M3	UANS M3U	AC380V мотор+ MCU + зубчатый диск M + зубчатый диск B + пружина + крепеж		
	M4	UANS M4U	AC440V мотор+ MCU + зубчатый диск M + зубчатый диск B + пружина + крепеж		
	M7	UANS M7U	DC24V мотор+ MCU + зубчатый диск M + зубчатый диск B + пружина + крепеж		
	M8	UANS M8U	DC48V мотор+ MCU + зубчатый диск M + зубчатый диск B + пружина + крепеж		
	M9	UANS M9U	DC125V мотор+ MCU + зубчатый диск M + зубчатый диск B + пружина + крепеж		
Аксессуары моторного привода	-	UANS MCU	Контроллер двигателя	Отдельный заказ	-
	-	UANS MSW	Концевой выключатель моторного привода		
Индикатор взвода	B6	UANS B6	Контакт готовности к включению	В составе выключателя / Отдельный заказ	
Катушка включения	C1	UANS C1	AC/DC110V	В составе выключателя / Отдельный заказ	-
	C2	UANS C2	AC/DC220V		
	C3	UANS C3	AC380V		
	C4	UANS C4	AC440V		
	C7	UANS C7	DC24V		
	C8	UANS C8	DC48V		
	C9	UANS C9	DC125V		
Катушка отключения	S1	UANS S1	AC/DC110V	В составе выключателя / Отдельный заказ	-
	S2	UANS S2	AC/DC220V		
	S3	UANS S3	AC380V		
	S4	UANS S4	AC440V		
	S7	UANS S7	DC24V		
	S8	UANS S8	DC48V		
	S9	UANS S9	DC125V		
Конденсаторное устройство отключения	-	UANS CTD1	AC/DC110V	Отдельный заказ	-
	-	UANS CTD2	AC/DC220V		
Блок контроля катушки отключения	T1	UANS T1	AC/DC110V	В составе выключателя / Отдельный заказ	-
	T2	UANS T2	AC/DC220V		
	T3	UANS T3	AC380V		
	T4	UANS T4	AC440V		
	T7	UANS T7	DC24V		
	T8	UANS T8	DC48V		
	T9	UANS T9	DC125V		
Вторая катушка отключения	S1	UANS SS1	AC/DC110V	В составе выключателя / Отдельный заказ	-
	S2	UANS SS2	AC/DC220V		
	S3	UANS SS3	AC380V		
	S4	UANS SS4	AC440V		
	S7	UANS SS7	DC24V		
	S8	UANS SS8	DC48V		
	S9	UANS SS9	DC125V		
Катушка расцепителя мин. напряжения (мгновенного действия)	U1	UANS U1	AC/DC110V	В составе выключателя / Отдельный заказ	-
	U2	UANS U2	AC/DC220V		
	U3	UANS U3	AC380V		
	U4	UANS U4	AC440V		
	U7	UANS U7	DC24V		
	U8	UANS U8	DC48V		
	U9	UANS U9	DC125V		

Дополнительные комплектующие

| Обзор |

Наименование	Кода заказа		Описание	Заказ	Стр.
	Комплектующие выключателя/ корзины	Отдельный заказ			
Блок выдержки времени	-	UANS UT1	AC/DC110V & DC125V	Отдельный заказ	-
	-	UANS UT2	AC/DC220V		
	-	UANS UT3	AC380V		
	-	UANS UT4	AC440V		
	-	UANS UT9	AC/DC110V & DC125V		
Блок выдержки Времени И Катушка расцепителя мин. напряжения (мгнов. действия)	V1	UANS V1	AC/DC110V	В составе выключателя / Отдельный заказ	-
	V2	UANS V2	AC/DC220V		
	V3	UANS V3	AC380V		
	V4	UANS V4	AC440V		
	V9	UANS V9	DC125V		
Реле защиты и управления (OCR)	50/60	UANS OCR-LN (50/60) A U	OCR UPР-LN (50/60) для выкатного + МНТ	В составе выключателя / Отдельный заказ	-
		UANS OCR-LN (50/60) J U	OCR UPР-LN (50/60) для стационарного+ МНТ		
		UANS OCR-LN (50/60) A	OCR UPР-LN (50/60) для выкатного		
		UANS OCR-LN (50/60) J	OCR UPР-LN (50/60) для стационарного		
		UANS OCR-LN (50/60)	OCR UPР-LN (50/60)		
	51/61	UANS OCR-LA (51/61) A U	OCR UPР-LA (51/61) для выкатного + МНТ	В составе выключателя / Отдельный заказ	-
		UANS OCR-LA (51/61) J U	OCR UPР-LA (51/61) для стационарного + МНТ		
		UANS OCR-LA (51/61) A	OCR UPР-LA (51/61) для выкатного		
		UANS OCR-LA (51/61) J	OCR UPР-LA (51/61) для стационарного		
		UANS OCR-LA (51/61)	OCR UPР-LA (51/61)		
	52/62	UANS OCR-LAG (52/62) A U	OCR UPР-LAG (52/62) для выкатного + МНТ	В составе выключателя / Отдельный заказ	-
		UANS OCR-LAG (52/62) J U	OCR UPР-LAG (52/62) для стационарного + МНТ		
		UANS OCR-LAG (52/62) A	OCR UPР-LAG (52/62) для выкатного		
		UANS OCR-LAG (52/62) J	OCR UPР-LAG (52/62) для стационарного		
		UANS OCR-LAG (52/62)	OCR UPР-LAG (52/62)		
	53/63	UANS OCR-LAZ (53/63) A U	OCR UPР-LAZ (53/63) для выкатного + МНТ	В составе выключателя / Отдельный заказ	-
		UANS OCR-LAZ (53/63) J U	OCR UPР-LAZ (53/63) для стационарного + МНТ		
		UANS OCR-LAZ (53/63) A	OCR UPР-LAZ (53/63) для выкатного		
		UANS OCR-LAZ (53/63) J	OCR UPР-LAZ (53/63) для стационарного		
		UANS OCR-LAZ (53/63)	OCR UPР-LAZ (53/63)		
54/64	UANS OCR-LP (54/64) A U	OCR UPР-LP (54/64) для выкатного и модуль напряжения VM + МНТ	В составе выключателя / Отдельный заказ	-	
	UANS OCR-LP (54/64) J U	OCR UPР-LP (54/64) для стационарного и модуль напряжения VM + МНТ			
	UANS OCR-LP (54/64) A	OCR UPР-LP (54/64) для выкатного и модуль напряжения VM			
	UANS OCR-LP (54/64) J	OCR UPР-LP (54/64) для стационарного и модуль напряжения VM			
	UANS OCR-LP (54/64)	OCR UPР-LP (54/64)			

Наименование	Кода заказа		Описание	Заказ	Стр.
	Комплектующие выключателя/корзины	Отдельный заказ			
Реле защиты и управления	55/65	UANS OCR-LH (55/65) A U	OCR UPР-LH (55/65) для выкатного и модуль напряжения VM + MHT	В составе выключателя / Отдельный заказ	-
		UANS OCR-LH (55/65) J U	OCR UPР-LH (55/65) для стационарного и модуль напряжения VM + MHT		
		UANS OCR-LH (55/65) A	OCR UPР-LH (55/65) для выкатного и модуль напряжения VM		
		UANS OCR-LH (55/65) J	OCR UPР-LH(55/65) для стационарного и модуль напряжения VM		
		UANS OCR-LH (55/65)	OCR UPР-LH(55/65)		
	57/67	UANS OCR-SN (57/67) A U	OCR UPР-SN (57/67) для выкатного + MHT	В составе выключателя / Отдельный заказ	-
		UANS OCR-SN (57/67) J U	OCR UPР-SN (57/67) для стационарного + MHT		
		UANS OCR-SN (57/67) A	OCR UPР-SN (57/67) для выкатного		
		UANS OCR-SN (57/67) J	OCR UPР-SN (57/67) для стационарного		
		UANS OCR-SN (57/67)	OCR UPР-SN (57/67)		
	58/68	UANS OCR-SA (58/68) A U	OCR UPР-SA (58/68) для выкатного + MHT	В составе выключателя / Отдельный заказ	-
		UANS OCR-SA (58/68) J U	OCR UPР-SA (58/68) для стационарного + MHT		
		UANS OCR-SA (58/68) A	OCR UPР-SA (58/68) для выкатного		
		UANS OCR-SA (58/68) J	OCR UPР-SA (58/68) для стационарного		
		UANS OCR-SA (58/68)	OCR UPР-SA (58/68)		
	59/69	UANS OCR-SP (59/69) A U	OCR UPР-SP (59/69) для выкатного и модуль напряжения VM + MHT	В составе выключателя / Отдельный заказ	-
		UANS OCR-SP (59/69) J U	OCR UPР-SP (59/69) для стационарного и модуль напряжения VM + MHT		
		UANS OCR-SP (59/69) A	OCR UPР-SP (59/69) для выкатного и модуль напряжения VM		
		UANS OCR-SP (59/69) J	OCR UPР-SP (59/69) для стационарного и модуль напряжения VM		
		UANS OCR-SP (59/69)	OCR UPР-SP (59/69)		
Аксессуары реле защиты OCR	-	UANS OC	Прибор для проверки реле защиты	Отдельный заказ	-
	-	UANS VM	Модуль напряжения		
	B8	UANS MCR	Проводка отсечки при включении на КЗ	В составе выключателя / Отдельный заказ	-
	-	UANS MHT	MHT (магнитная защелка) только катушка	Separately order	-
	BR	UANS BR	OCR ручной сброс и BR MHT (без аварийных контактов)	В составе выключателя / Отдельный заказ	-
	BA	UANS BA	OCR ручной сброс + аварийные контакты 2а		
	BH	UANS BH	OCR ручной сброс + силовой аварийный контакт 1а)		
	-	UANS OCR00COV	OCR 00 заглушка	Отдельный заказ	-
-	UANS MRB	Кнопка ручного сброса			
Комплекты трансформаторов	O	UANS CTAO3	A габарит O = 200A 3P комплект + провод	В составе выключателя / Отдельный заказ	-
	O	UANS CTAO4	A габарит O = 200A 4P комплект + провод		
	V	UANS CTAV3	A габарит V = 320A 3P комплект + провод		
	V	UANS CTAV4	A габарит V = 320A 4P комплект + провод		
	E	UANS CTAE3	A габарит E = 400A 3P комплект + провод		
	E	UANS CTAE4	A габарит E = 400A 4P комплект + провод		

Дополнительные комплектующие

| Обзор |

Наименование	Кода заказа		Описание	Заказ	Стр.
	Комплектующие выключателя/корзины	Отдельный заказ			
Комплекты трансформаторов	T	UANS STAT3	A габарит T = 630A 3P комплект + провод	В составе выключателя / Отдельный заказ	
	T	UANS STAT4	A габарит T = 630A 4P комплект + провод		
	H	UANS STAH3	A габарит H = 800A 3P комплект + провод		
	H	UANS STAH4	A габарит H = 800A 4P комплект + провод		
	J	UANS STAJ3	A габарит J = 1,000A 3P комплект + провод		
	J	UANS STAJ4	A габарит J = 1,000A 4P комплект + провод		
	K	UANS STAK3	A габарит K = 1,250A 3P комплект + провод		
	K	UANS STAK4	A габарит K = 1,250A 4P комплект + провод		
	L	UANS CTAL3	A габарит L = 1,600A 3P комплект + провод		
	L	UANS CTAL4	A габарит L = 1,600A 4P комплект + провод		
	M	UANS CTAM3	A габарит M = 2,000A 3P комплект + провод		
	M	UANS CTAM4	A габарит M = 2,000A 4P комплект + провод		
	E	UANS CTBE3	B габарит E = 400A 3P комплект + провод		
	E	UANS CTBE4	B габарит E = 400A 4P комплект + провод		
	T	UANS CTBT3	B габарит T = 630A 3P комплект + провод		
	T	UANS CTBT4	B габарит T = 630A 4P комплект + провод		
	H	UANS CTBH3	B габарит H = 800A 3P комплект + провод		
	H	UANS CTBH4	B габарит H = 800A 4P комплект + провод		
	J	UANS CTBJ3	B габарит J = 1,000A 3P комплект + провод		
	J	UANS CTBJ4	B габарит J = 1,000A 4P комплект + провод		
	K	UANS CTBK3	B габарит K = 1,250A 3P комплект + провод		
	K	UANS CTBK4	B габарит K = 1,250A 4P комплект + провод		
	L	UANS CTBL3	B габарит L = 1,600A 3P комплект + провод		
	L	UANS CTBL4	B габарит L = 1,600A 4P комплект + провод		
	M	UANS CTBM3	B габарит M = 2,000A 3P комплект + провод		
	M	UANS CTBM4	B габарит M = 2,000A 4P комплект + провод		
	N	UANS CTBN3	B габарит N = 2,500A 3P комплект + провод		
	N	UANS CTBN4	B габарит N = 2,500A 4P комплект + провод		
	P	UANS CTBP3	B габарит P = 3,200A 3P комплект + провод		
	P	UANS CTBP4	B габарит P = 3,200A 4P комплект + провод		
	Q	UANS CTBQ3	B габарит Q = 4,000A 3P комплект + провод		
	Q	UANS CTBQ4	B габарит Q = 4,000A 4P комплект + провод		
	P	UANS CTCP3	C габарит P = 3,200A 3P комплект + провод		
	P	UANS CTCP4	C габарит P = 3,200A 4P комплект + провод		
	Q	UANS CTCQ3	C габарит Q = 4,000A 3P комплект + провод		
	Q	UANS CTCQ4	C габарит Q = 4,000A 4P комплект + провод		
	S	UANS CTCS3	C габарит S = 5,000A 3P комплект + провод		
	S	UANS CTCS4	C габарит S = 5,000A 4P комплект + провод		
	Q	UANS CTDQ3	D габарит Q = 4,000A 3P комплект + провод		
	Q	UANS CTDQ4	D габарит Q = 4,000A 4P комплект + провод		
S	UANS CTDS3	D габарит S = 5,000A 3P комплект + провод			
S	UANS CTDS4	D габарит S = 5,000A 4P комплект + провод			
X	UANS CTDX3	D габарит X = 6,300A 3P комплект + провод			
X	UANS CTDX4	D габарит X = 6,300A 4P комплект + провод			

Наименование	Кода заказа		Описание	Заказ	Стр.
	Комплектующие выключателя/корзины	Отдельный заказ			
Трансформаторы	O	UANS CTAO	A габарит O = 200A	Отдельный заказ	-
	V	UANS CTAV	A габарит V = 320A		
	E	UANS CTAE	A габарит E = 400A		
	T	UANS CTAT	A габарит T = 630A		
	H	UANS CTAH	A габарит H = 800A		
	J	UANS CTAJ	A габарит J = 1,000A		
	K	UANS CTAK	A габарит K = 1,250A		
	L	UANS CTAL	A габарит L = 1,600A		
	M	UANS CTAM	A габарит M = 2,000A		
	E	UANS CTBE	B габарит E = 400A		
	T	UANS CTBT	B габарит T = 630A		
	H	UANS CTBH	B габарит H = 800A		
	J	UANS CTBJ	B габарит J = 1,000A		
	K	UANS CTBK	B габарит K = 1,250A		
	L	UANS CTBL	B габарит L = 1,600A		
	M	UANS CTBM	B габарит M = 2,000A		
	N	UANS CTBN	B габарит N = 2,500A		
	P	UANS CTBP	B габарит P = 3,200A		
	Q	UANS CTBQ	B габарит Q = 4,000A		
	P	UANS CTCР	C габарит P = 3,200A		
Q	UANS CTCQ	C габарит Q = 4,000A			
S	UANS CTCС	C габарит S = 5,000A			
Q	UANS CTDQ	D габарит Q = 4,000A			
S	UANS CTDS	D габарит S = 5,000A			
X	UANS CTDX	D габарит X = 6,300A			
Провода для подключения трансформаторов	-	UANS CTW AB3	Комплект проводов A/B габарит 3P	Отдельный заказ	-
	-	UANS CTW AB4	Комплект проводов A/B габарит 4P		
	-	UANS CTW WX4	Комплект проводов W/X габарит 4P		
	-	UANS CTW CD3	Комплект проводов C/D габарит 3P		
	-	UANS CTW CD4	Комплект проводов t C/D габарит 4P		
	-	UANS CTW YZ4	Комплект проводов Y/Z габарит 4P		
Блокировка клавиш	AB	UANS AB	Механизм для блокировки выключателя в выключенном положении	В составе выключателя / Отдельный заказ	-
Защитная заслонка главных контактов	AE	UANS AEA3	06A3 - 20A3	В составе выключателя / Отдельный заказ	-
		UANS AEA4	06A4 - 20A4		
		UANS AEB3	20B3 - 40B3		
		UANS AEB4	20B4 - 40B4		
		UANS AEC3	32C3 - 50C3		
		UANS AEC4	32C4 - 50C4		
Блоки дополнительной фиксации	AF	UANS AF	Для корпуса выключателя и корзины	В составе выключателя / Отдельный заказ	-
		UANS AFB	Для корпуса выключателя	Отдельный заказ	-
		UANS AFC	Для корзины		
Защитная рамка	AG	UANS AG	Для IP30	В составе выключателя / Отдельный заказ	-
Защитная крышка	-	UANS DC	Для IP54	Отдельный заказ	-
Испытательная перемычка	-	UANS AJ	для проверки выключателей с авт. соединением цепи упр	Отдельный заказ	-
Замыкающий контакт «B»	AK	UANS AK	Замыкающий контакт «B»	В составе выключателя / Отдельный заказ	-

Дополнительные комплектующие

| Обзор |

Наименование	Кода заказа		Описание	Заказ	Стр.		
	Комплектующие выключателя/ корзины	Отдельный заказ					
Подъемные скобы	-	UANS AL	2 шт./комплект	Отдельный заказ	-		
Защитная крышка для кнопок ON/OFF	AM	UANS AM	Защитная крышка с отверстием под замок	В составе выключателя / Отдельный заказ	-		
Контакты индикации положения выключателя в корзине ⁷⁾	AQ	UANS AQ	Тест 1С, Подключен 1С	В составе выключателя / Отдельный заказ	-		
	AR	UANS AR	Подключен 2С				
	AS	UANS AS	Тест 2С				
	AT	UANS AT	Изолирован 1С, извлечен 1С				
	AU	UANS AU	Извлечен 2С				
	AV	UANS AV	Изолирован 2С				
	P4	UANS P4	Тест 2С, подключен 2С				
	PS	UANS PS	Изолирован 1С, тест 1С, подключен 2С				
	PT	UANS PT	Тест 4С				
	PQ	UANS PQ	Извлечен 1С, изолирован 1С, тест 1С, подключен 1С				
	P8	UANS P8	Извлечен 2С, изолирован 2С, тест 2С, подключен 2С				
PR	UANS PR	Извлечен 1С, изолирован 1С, тест 3С, подключен 3С					
Защита от установки другого аппарата	AW	UANS AW	Деталь на выключатель/ Деталь на корзину	В составе выключателя / Отдельный заказ	-		
Защитный экран дугогасительных камер	AX	UANS AXA3	06A3 - 20A3	В составе выключателя / Отдельный заказ	-		
		UANS AXA4	06A4 - 20A4				
		UANS AXB3	20B3 - 40B3				
		UANS AXB4	20B4 - 40B4				
		UANS AXC3	32C3 - 50C3				
		UANS AXC4	32C4 - 50C4				
Комплект для механической взаимоблокировки	-	UANS DWB1	Для выкатного типа двухсторонняя блокировка	Отдельный заказ	-		
	-	UANS DWB2	Для выкатного типа трехсторонняя блокировка				
	-	UANS FWB1	Для фиксированного типа двухсторонняя блокировка				
	-	UANS FWB2	Для фиксированного типа трехсторонняя блокировка				
	-	UANS DWB1A	А габарит, выкатной тип, двухсторонняя блокировка + блокирующая деталь (B0)				
	-	UANS DWB2A	А габарит, выкатной тип, трехсторонняя блокировка + блокирующая деталь (B0)				
	-	UANS DWB1B	В габарит, выкатной тип, двухсторонняя блокировка + блокирующая деталь (B0)				
	-	UANS DWB2B	В габарит, выкатной тип, трехсторонняя блокировка + блокирующая деталь (B0)				
	-	UANS DWB1C3	С габарит 3P, выкатной тип, двухсторонняя блокировка + блокирующая деталь (B0)				
	-	UANS DWB1C4	С габарит 4P, выкатной тип, трехсторонняя блокировка + блокирующая деталь (B0)				
	-	UANS DWB2C3	С габарит 3P, выкатной тип, трехсторонняя блокировка + блокирующая деталь (B0)				
	-	UANS DWB2C4	С габарит 4P, выкатной тип, трехсторонняя блокировка + блокирующая деталь (B0)				
	-	UANS FWB1A	А габарит, фиксированный тип, двухсторонняя блокировка + блокирующая деталь (B0)				
	-	UANS FWB2A	А габарит, фиксированный тип, трехсторонняя блокировка + блокирующая деталь (B0)				
	-	UANS FWB1B	В габарит, фиксированный тип, двухсторонняя блокировка + блокирующая деталь (B0)				
	-	UANS FWB2B	В габарит, фиксированный тип, трехсторонняя блокировка + блокирующая деталь (B0)				
	-	UANS FWB1C3	С габарит 3P, фиксированный тип, двухсторонняя блокировка + блокирующая деталь (B0)				
	-	UANS FWB1C4	С габарит 4P, фиксированный тип, двухсторонняя блокировка + блокирующая деталь (B0)				
	-	UANS FWB2C3	С габарит 3P, фиксированный тип, трехсторонняя блокировка + блокирующая деталь (B0)				
	-	UANS FWB2C4	С габарит 4P, фиксированный тип, трехсторонняя блокировка + блокирующая деталь (B0)				
	B0	UANS B0DA	блокирующая деталь (B0) для А габарита			В составе выключателя / Отдельный заказ	-
	B0	UANS B0DB	блокирующая деталь (B0) для В габарита				
	B0	UANS B0DC3	блокирующая деталь (B0) для С габарита 3P				
B0	UANS B0DC4	блокирующая деталь (B0) для С габарита 4P					
B0	UANS B0FA	блокирующая деталь (B0) для А габарита + фикс. кронштейн					

Наименование	Кода заказа		Описание	Заказ	Стр.
	Комплектующие выключателя/ корзины	Отдельный заказ			
Комплект для механической взаимоблокировки	B0	UANS B0FB	Блокирующая деталь В габарита (B0)+ крепеж	В составе выключателя / Отдельный заказ	-
	B0	UANS B0FC3	Блокирующая деталь С габарита 3P (B0) + крепеж		
	B0	UANS B0FC4	Блокирующая деталь С габарита 4P (B0) + крепеж		
Контроллер ATS	B6B7	UANS ATS	Блок контроллера ATS (ATS контроллер + 2х-сторонняя блокировка + комплект проводов)	В составе выключателя / Отдельный заказ	-
Блок дистанционного управления и контроля температуры	-	UANS RCU	Блок дистанционного управления	Отдельный заказ	-
	-	UANS RCTU	Блок дистанционного управления и контроля температуры		
	-	UANS RCTUN	Блок дистанционного управления и контроля температуры с датчиками температуры		
	-	UANS TSN	ТТДатчик температуры		
Трансформатор тока для нейтрали	-	UANS NCT_T	NCT T = 630A/внутренний диаметр 80	Отдельный заказ	-
	-	UANS NCT_H	NCT H = 800A/ внутренний диаметр 80		
	-	UANS NCT_J	NCT J = 1,000A/ внутренний диаметр 80		
	-	UANS NCT_K	NCT K = 1,250A/ внутренний диаметр 80		
	-	UANS NCT_L	NCT L = 1,600A/ внутренний диаметр 80		
	-	UANS NCT_M	NCT M = 2,000A/ внутренний диаметр 135		
	-	UANS NCT_N	NCT N = 2,500A/ внутренний диаметр 135		
	-	UANS NCT_P	NCT P = 3,200A/ внутренний диаметр 135		
	-	UANS NCT_Q	NCT Q = 4,000A/ внутренний диаметр 200		
	-	UANS NCT_S	NCT S = 5,000A/ внутренний диаметр 200		
-	UANS NCT_X	NCT X = 6,300A/ внутренний диаметр 200			
Замок двери (On/Off)	-	UANS DL_CO	Блокировка двери (в разработке)	Отдельный заказ	-
Замок двери (Position)	-	UANS DL_PO	Блокировка двери (в разработке)	Отдельный заказ	-
Межполюсные изоляторы	-	UANS PBAR	Межполюсные изоляторы	Отдельный заказ	-
Ручка для извлечения / вкатывания	-	UANS LHANDLE	Удлиненная	Отдельный заказ	-
	-	UANS UHANDLE	Универсальная шарнирная		
	-	UANS THANDLE	Т-образная		
	-	UANS HANDLE	Стандартная		
Макет выключателя ACB/A3	-	UANS DUA3	06A3 - 20A3	Отдельный заказ	-
Макет выключателя ACB/A4	-	UANS DUA4	06A4 - 20A4	Отдельный заказ	-
Макет выключателя ACB/B3	-	UANS DUB3	20B3 - 40B3	Отдельный заказ	-
Макет выключателя ACB/B4	-	UANS DUB4	20B4 - 40B4	Отдельный заказ	-
Макет выключателя ACB/C3	-	UANS DUC3	32C3 - 50C3	Отдельный заказ	-
Макет выключателя ACB/C4	-	UANS DUC4	32C4 - 50C4	Отдельный заказ	-
Уст-во блокировки при извлечении/вкатывании	-	UANS DR		Отдельный заказ	-
Дугогасительная камера	-	UANS DIA	для типоразмера А, типоразмера С	Отдельный заказ	-
	-	UANS DIB	для типоразмера В		
Передняя крышка	-	UANS COV A3	Передняя крышка А3	Отдельный заказ	-
	-	UANS COV A4	Передняя крышка А4		
	-	UANS COV B3	Передняя крышка В3		
	-	UANS COV B4	Передняя крышка В4		
	-	UANS COV C3	Передняя крышка С3		
	-	UANS COV C4	Передняя крышка С4		
Terminal mold	-	UANS TMOLD A3	Для корзины А3	Отдельный заказ	-
	-	UANS TMOLD A4	Для корзины А4		
	-	UANS TMOLD B3	Для корзины В3		
	-	UANS TMOLD B4	Для корзины В4		
	-	UANS TMOLD C3	Для корзины С3		
	-	UANS TMOLD C4	Для корзины С4		

Дополнительные комплектующие

| Обзор |

Наименование	Кода заказа		Описание	Заказ	Стр.
	Комплектующие выключателя/корзины	Отдельный заказ			
Клеммы для тела выкатного автомата	-	UANS CLA16	для типоразмера А, 630-1 600А	Отдельный заказ	-
	-	UANS CLA20	для типоразмера А, 2 000А / С, 3 200-5 000А		
	-	UANS CLAB20	для типоразмера В, 630-2 500А		
	-	UANS CLAB32	для типоразмера В, 3 200А		
	-	UANS CLAB40	для типоразмера В, 4 000А		
Клеммные зажимы/5	-	UANS ISOL	5 зажимов	Отдельный заказ	-
Клеммные зажимы /4	-	UANS ISOL4	4 зажима	Отдельный заказ	-
Защитная крышка для увеличения класса IP (нижняя)	-	UANS RCA3L	Защитная крышка для А габарита 3P	Отдельный заказ	-
	-	UANS RCA4L	Защитная крышка для А габарита 4P		
	-	UANS RCB3L	Защитная крышка для В габарита 3P		
	-	UANS RCB4L	Защитная крышка для В габарита 4P		
	-	UANS RCC3L	Защитная крышка для С габарита 3P		
	-	UANS RCC4L	Защитная крышка для С габарита 4P		
Защитная крышка для увеличения класса IP (верхняя)	-	UANS RCA3U	Защитная крышка для А габарита 3P	Отдельный заказ	-
	-	UANS RCA4U	Защитная крышка для А габарита 4P		
	-	UANS RCB3U	Защитная крышка для В габарита 3P		
	-	UANS RCB4U	Защитная крышка для В габарита 4P		
	-	UANS RCC3U	Защитная крышка для С габарита 3P		
	-	UANS RCC4U	Защитная крышка для С габарита 4P		

※ 1) Шинные выводы А габарит 630 - 1,600А / В габарит 2,000 - 3,200А – можно заказать отдельно.

2) Шинные выводы (для стационарного исполнения) А габарит 630 - 1,600А / В габарит 2,000 - 3,200А – можно заказать отдельно.

3) Вспомогательные контакты: для AUX SW UAS стандартный набор контактов 3а + 3б, для типа UAN стандартный набор контактов 5а + 5б.

4) Электродвигатель: если вы хотите заказать комплект для установки, отправьте нам дополнительный запрос.

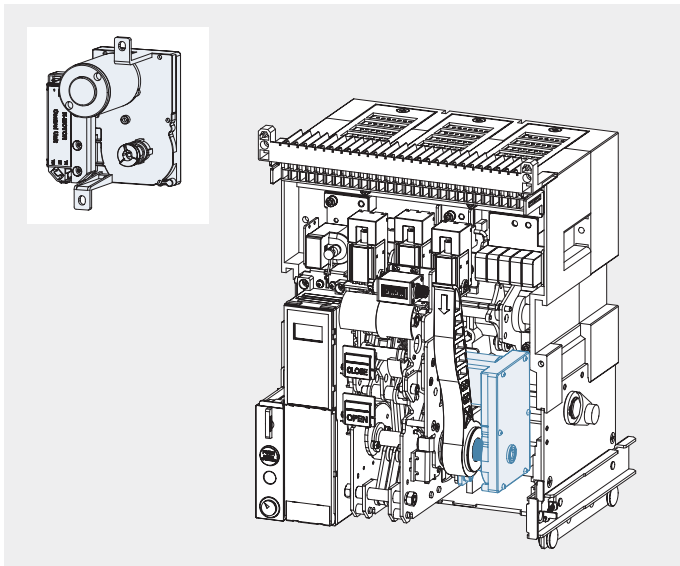
5) Блок выдержки времени может быть установлен снаружи корпуса выключателя или корзины.

6) Тип реле защиты (OCR) 50 Гц, 60 Гц.

7) Контакты индикации положения выключателя в корзине могут использоваться только по одному. Устанавливаются на правой части корзины.

8) Комплект для механической взаимоблокировки при помощи тросов может быть установлен снаружи корпуса выключателя или корзины.

| Электропривод |



- Взвод пружин выключателя может осуществляться как в ручном, так и в автоматическом режиме путем подачи питания от внешнего источника.
- Диапазон рабочего напряжения: 85-110%
- При заказе отметьте M1-M9 в форме заказа.
- Можно заказать отдельно от выключателя.

■ Номинальные параметры

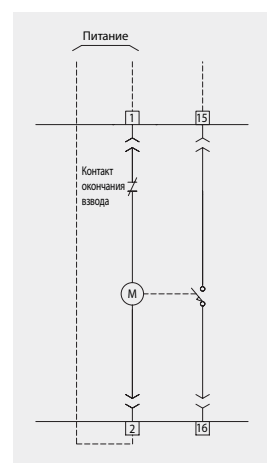
	Номинальное напряжение	
	DC110B	DC220B
Номинальный ток (A)	1,2	0,5
Пусковой ток (A)	5-6 крат номинального тока	
Число оборотов в минуту (RPM)	16±3	
Время взвода (сек.)	в течении 5сек. ¹⁾	
Момент (kgf)	300kgf x см	
Мощность (W)	100	100
Напряжение изоляции (В/мин)	2 000	
Сопротивление изоляции (MΩ)	100	
Температура эксплуатации (°C)	-15-60	

※ 1) При питающем напряжении DC24/48В время взвода увеличивается до 10сек. от номинального.

■ Характеристики провода

Номинальное напряжение			
DC24/48В		DC110/220В	
AWG	Уровень прочности изоляции (В)	AWG	Уровень прочности изоляции (В)
18	600	18	600

■ Схема подключения



■ Заказные коды

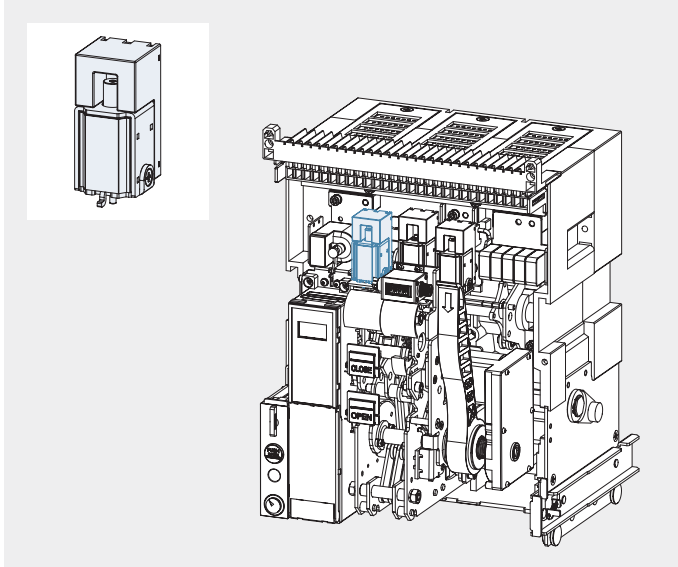
Наименование	Заказные коды		Описание	Применение		Монтажное положение
	Комплектующие выключателя/корзины	Отдельный заказ		UAN	UAS	
Электропривод	M1	UANS M1	AC/DC110B	○	○	Внутри корпуса выключателя
	M2	UANS M2	AC/DC220B	○	○	
	M3	UANS M3	AC380B	○	○	
	M4	UANS M4	AC440B	○	○	
	M7	UANS M7	DC24B	○	○	
	M8	UANS M8	DC48B	○	○	
	M9	UANS M9	DC125B	○	○	

| Индикатор взвода |

- Данные контакты (No.15,16) позволяют дистанционно контролировать состояние взвода.
- Опциональное устройство устанавливаемое на корпусе выключателя.
- Код заказа: B6, UANS B6 (Отдельный заказ)

Дополнительные комплектующие

| Катушка включения |



- Устройство управления предназначенное для дистанционного включения выключателя при подаче питающего напряжения, 85-110% от номинального, на клеммы (3, 4) в течении 150мс.

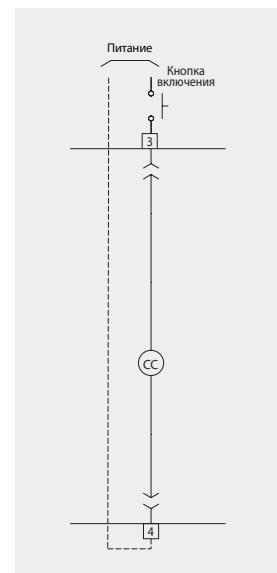
■ Заказные коды

Наименование	Заказные коды		Описание	Применение		Монтажное положение
	Комплектующие выключателя/корзины	Отдельный заказ		UAN	UAS	
Катушка включения	C1	UANS C1	AC/DC110B	○	○	Внутри корпуса выключателя
	C2	UANS C2	AC/DC220B	○	○	
	C3	UANS C3	AC380B	○	○	
	C4	UANS C4	AC440B	○	○	
	C7	UANS C7	DC24B	○	○	
	C8	UANS C8	DC48B	○	○	
	C9	UANS C9	DC125B	○	○	

■ Номинальные параметры

Источник питания (Вн)		Рабочий диапазон	Потребляемая мощность (ВА)		Время включения (мс)
DC (В)	AC (В)		при пуске	в уст. режиме	
24	-	0,85-1,1Вн	300	10	60
100-130	100-130	0,85-1,1Вн			
200-250	200-250	0,85-1,1Вн			

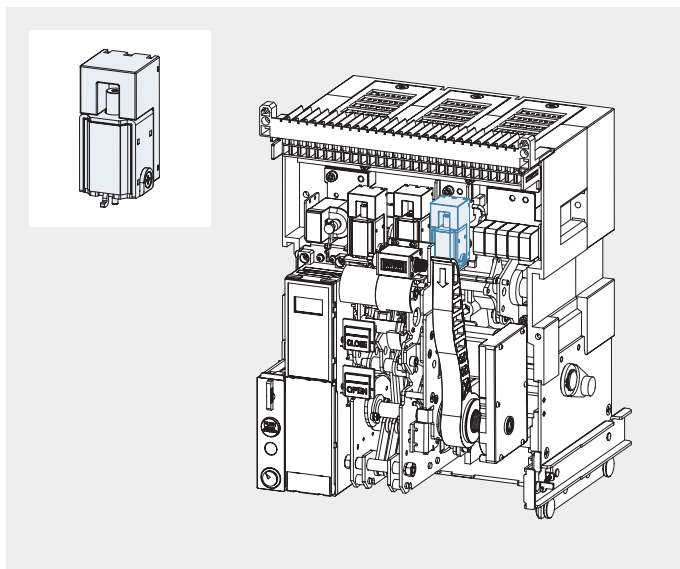
■ Схема подключения



■ Характеристики провода

Номинальное напряжение (Вн)			
DC24		ADC110/220	
AWG	Уровень изоляции (В)	AWG	Уровень изоляции (В)
18	600	18	600

Катушка отключения



- Устройство управления предназначенное для дистанционного отключения выключателя при подаче питающего напряжения, 70-110% от номинального, на клеммы (7, 8) в течении 150мс.

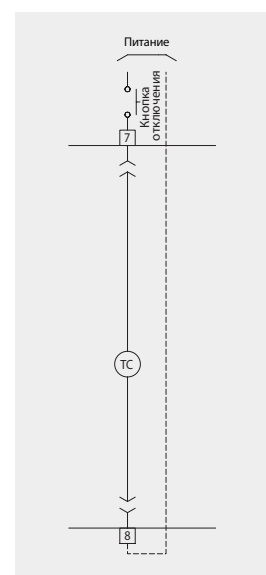
Заказные коды

Наименование	Заказные коды		Описание	Применение		Монтажное положение
	Комплектующие выключателя/корзины	Отдельный заказ		UAN	UAS	
Катушка отключения (Нез. расцепитель)	S1	UANS S1	AC/DC110В	<input type="radio"/>	<input type="radio"/>	Внутри корпуса выключателя
	S2	UANS S2	AC/DC220В	<input type="radio"/>	<input type="radio"/>	
	S3	UANS S3	AC380В	<input type="radio"/>	<input type="radio"/>	
	S4	UANS S4	AC440В	<input type="radio"/>	<input type="radio"/>	
	S7	UANS S7	DC24В	<input type="radio"/>	<input type="radio"/>	
	S8	UANS S8	DC48В	<input type="radio"/>	<input type="radio"/>	
	S9	UANS S9	DC125В	<input type="radio"/>	<input type="radio"/>	

Номинальные параметры

Источник питания (Вн)		Рабочий диапазон	Потребляемая мощность (ВА)		Время отключения (мс)
DC (В)	AC (В)		при пуске	в уст. режиме	
24	-	0,7-1,1Вн	300	10	40
100-130	100-130	0,7-1,1Вн			
200-250	200-250	0,7-1,1Вн			

Схема подключения

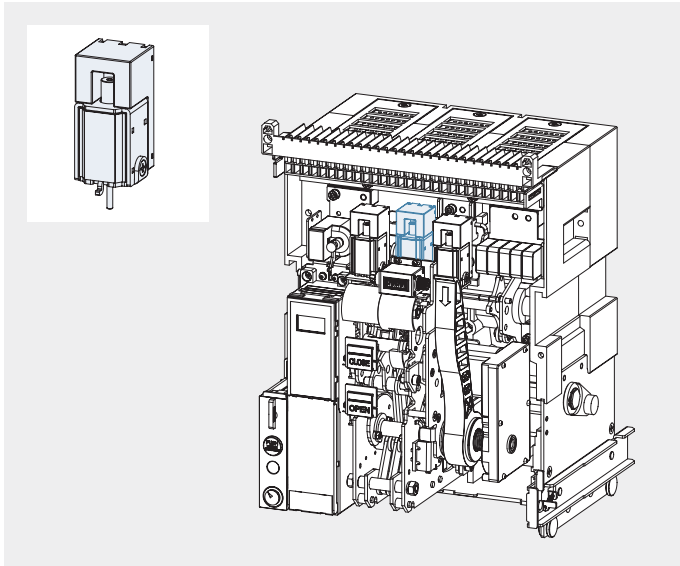


Характеристики провода

Номинальное напряжение (Вн)			
DC24		ADC110/220	
AWG	Уровень изоляции (В)	AWG	Уровень изоляции (В)
20	300	20	300

Дополнительные комплектующие

| Вторая катушка отключения |



- Данное устройство управления позволяет отключить выключатель от дополнительного внешнего сигнала.
- При использовании двойной катушки отключения установка расцепителя минимального напряжения становится невозможной.
- Питающее напряжение с диапазоном 70-110% от номинального подается на клеммы (9,10) импульсом. до 150мс.

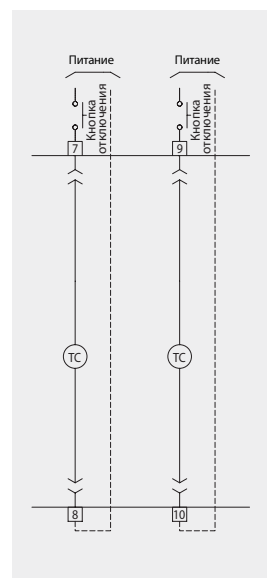
■ Заказные коды

Наименование	Заказные коды		Описание	Применение		Монтажное положение
	Комплектующие выключателя/корзины	Отдельный заказ		UAN	UAS	
Двойная катушка отключения	S1	UANS SS1	AC/DC110B	<input type="radio"/>	<input type="radio"/>	Внутри корпуса выключателя
	S2	UANS SS2	AC/DC220B	<input type="radio"/>	<input type="radio"/>	
	S3	UANS SS3	AC380B	<input type="radio"/>	<input type="radio"/>	
	S4	UANS SS4	AC440B	<input type="radio"/>	<input type="radio"/>	
	S7	UANS SS7	DC24B	<input type="radio"/>	<input type="radio"/>	
	S8	UANS SS8	DC48B	<input type="radio"/>	<input type="radio"/>	
	S9	UANS SS9	DC125B	<input type="radio"/>	<input type="radio"/>	

■ Номинальные параметры

Источник питания (Вн)		Рабочий диапазон	Потребляемая мощность (ВА)		Время отключения (мс)
DC (В)	AC (В)		при пуске	в уст. режиме	
24	-	0,7-1,1Вн	300	10	40
100-130	100-130	0,7-1,1Вн			
200-250	200-250	0,7-1,1Вн			

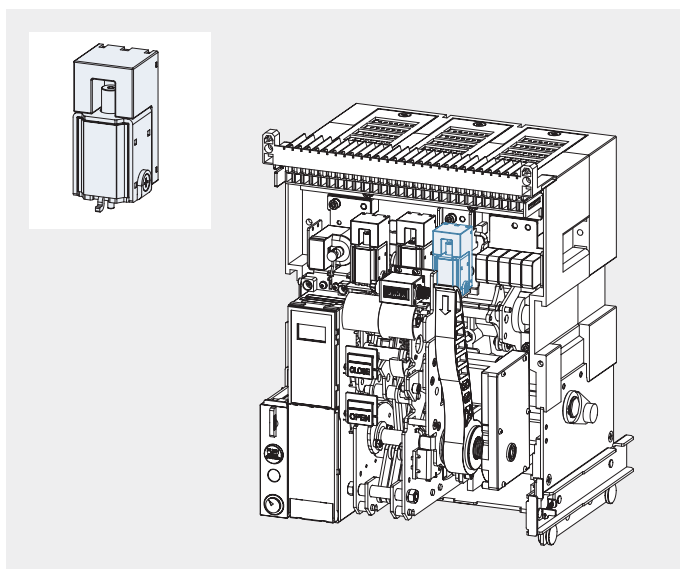
■ Схема подключения



■ Характеристики провода

Номинальное напряжение (Вн)			
DC24		ADC110/220	
AWG	Уровень изоляции (В)	AWG	Уровень изоляции (В)
20	300	20	300

Блок контроля катушки отключения



- Для отключения выключателя на клеммы (7, 8) подается питающее напряжение диапазоном 70-110% от номинального импульсом до 150мс.
- В заказе выключателя укажите (S1-S9) и добавьте код T1-T9 в список опций.
- При использовании блока контроля число вспомогательных контактов уменьшается до 3а3б. (Недоступными становятся вспом. контакты 43/44, 53/54).
- Выходной контакт No.59.

Заказные коды

Наименование	Заказные коды		Описание	Применение		Монтажное положение
	Комплектующие выключателя/корзины	Отдельный заказ		UAN	UAS	
Блок контроля катушки отключения	T1	UANS T1	AC/DC110B	○		Внутри корпуса выключателя
	T2	UANS T2	AC/DC220B	○		
	T3	UANS T3	AC380B	○		
	T4	UANS T4	AC440B	○		
	T7	UANS T7	DC24B	○		
	T8	UANS T8	DC48B	○		
	T9	UANS T9	DC125B	○		

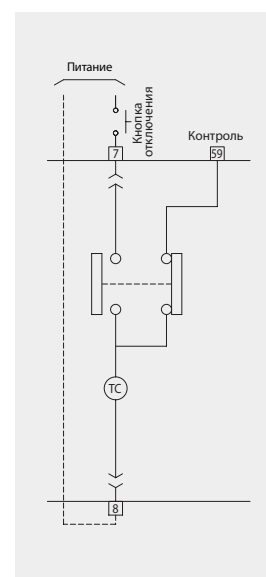
Номинальные параметры

Источник питания (Вн)		Рабочий диапазон	Потребляемая мощность (ВА)		Время отключения (мс)
DC (В)	AC (В)		при пуске	в уст. режиме	
24	-	0,7-1,1Вн	300	10	40
100-130	100-130	0,7-1,1Вн			
200-250	200-250	0,7-1,1Вн			

Характеристики провода

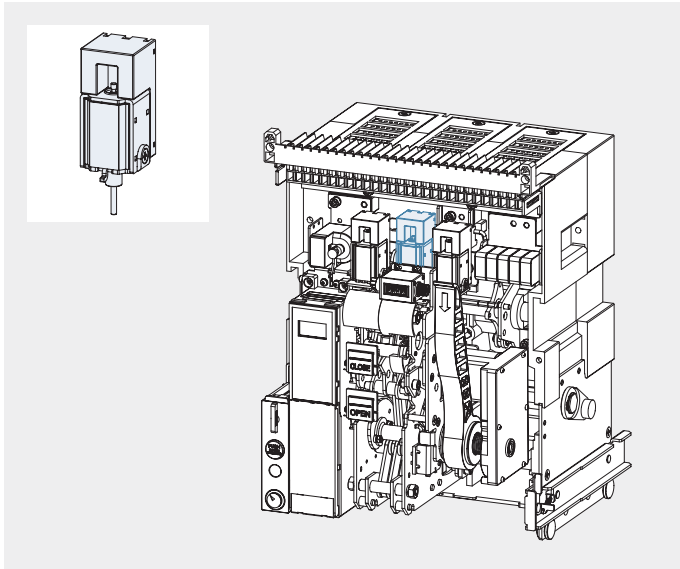
Номинальное напряжение (Вн)			
DC24		ADC110/220	
AWG	Уровень изоляции (В)	AWG	Уровень изоляции (В)
20	300	20	300

Схема подключения



Дополнительные комплектующие

| Катушка расцепителя минимального напряжения (UVT) |



- Расцепитель минимального напряжения автоматически отключит выключатель при снижении напряжения главной цепи ниже 70% от номинального.
- Катушка мгновенного действия подключается к клеммам (9,10) и соединяется с блоком выдержки времени для обеспечения задержки срабатывания.
- - Автоматический выключатель отключится при питающем напряжении на расцепителе ниже 70% от номинального.
- Включение выключателя будет возможно после восстановления напряжения свыше 85%.
- Катушка мгновенного действия не может использоваться совместно с второй катушкой отключения.

■ Заказные коды

Наименование	Заказные коды		Описание	Применение		Монтажное положение
	Комплектующие выключателя/корзины	Отдельный заказ		UAN	UAS	
Катушка расцепителя мин. напряжения (Мгновенного действия)	U1	UANS U1	AC/DC110B	○	○	Внутри корпуса выключателя
	U2	UANS U2	AC/DC220B	○	○	
	U3	UANS U3	AC380B	○	○	
	U4	UANS U4	AC440B	○	○	
	U7	UANS U7	DC24B	○	○	
	U8	UANS U8	DC48B	○	○	
	U9	UANS U9	DC125B	○	○	

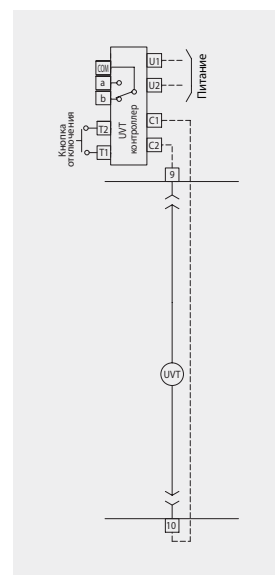
■ Номинальные параметры

Источник питания (Вн)		Замыкание	Размыкание	Потребляемая мощность (ВА)		Время отключения (мс)
DC (В)	AC (В)			при пуске	в уст. режиме	
24	-	свыше 0,85Вн	0,35-0,7Вн	300	10	60
110 (100-130)	110 (100-130)					
220 (200-250)	220 (200-250)					
-	380					
-	440					

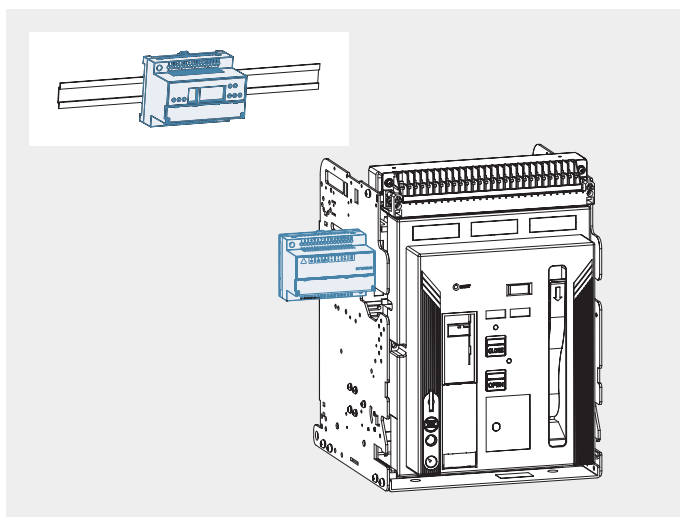
■ Характеристики провода

Номинальное напряжение (Вн)					
DC24		ADC110/220		AC380/440	
AWG	Уровень изоляции (В)	AWG	Уровень изоляции (В)	AWG	Уровень изоляции (В)
20	300	20	300	20	600

■ Схема подключения



Блок выдержки времени UVT

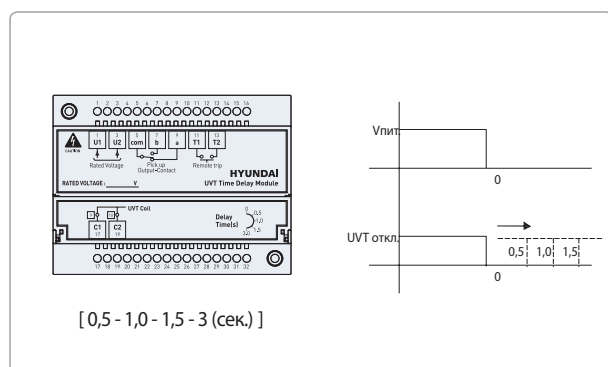


- Использование блока выдержки времени рекомендуется для предотвращения расцепления в случае кратковременных сбоев или просадок напряжения у источника питания.
- Устройство обеспечивает выдержки (0,5, 1,0, 1,5, 3сек).
- Устройство может быть установлено на левой стороне корзины или DIN рейке.
- Блок устанавливается на корзине (Выдвижное исполнение) или снаружи выключателя (Фиксированное исполнение)
- При заказе отметьте V1 - V9 в форме заказа. Блок выдержки времени будут добавлен к выключателю.
- При отдельном заказе только блока выберите коды для отдельного заказа UANS UT1 - UT9.

Заказные коды

Наименование	Заказные коды		Описание	Применение		Монтажное положение
	Комплектующие выключателя/ корзины	Отдельный заказ		UAN	UAS	
Блок выдержки времени	-	UANS UT1	AC/DC110B	<input type="radio"/>	<input type="radio"/>	Снаружи выключателя и корзины
	-	UANS UT2	AC/DC220B	<input type="radio"/>	<input type="radio"/>	
	-	UANS UT3	AC380B	<input type="radio"/>	<input type="radio"/>	
	-	UANS UT4	AC440B	<input type="radio"/>	<input type="radio"/>	
	-	UANS UT7	DC24B	<input type="radio"/>	<input type="radio"/>	
	-	UANS UT8	DC48B	<input type="radio"/>	<input type="radio"/>	
Блок выдержки времени и катушка мин. расцепителя (Мгновенного действия)	V1	UANS V1	AC/DC110B	<input type="radio"/>	<input type="radio"/>	<ul style="list-style-type: none"> • Блок упр.: Снаружи выключателя и корзины • Катушка: внутри корпуса выключателя
	V2	UANS V2	AC/DC220B	<input type="radio"/>	<input type="radio"/>	
	V3	UANS V3	AC380B	<input type="radio"/>	<input type="radio"/>	
	V4	UANS V4	AC440B	<input type="radio"/>	<input type="radio"/>	
	V7	UANS V7	DC24B	<input type="radio"/>	<input type="radio"/>	
	V8	UANS V8	DC48B	<input type="radio"/>	<input type="radio"/>	
V9	UANS V9	DC125B	DC125B	<input type="radio"/>	<input type="radio"/>	

Подключение и установка времени



Габаритные размеры

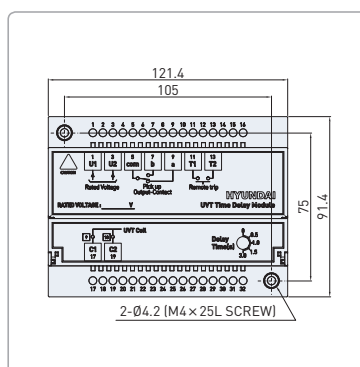
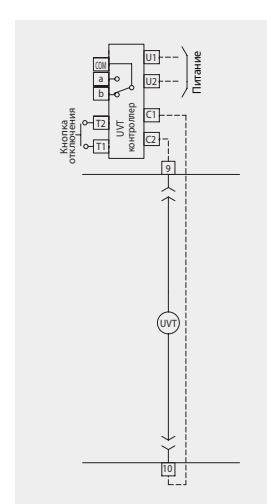
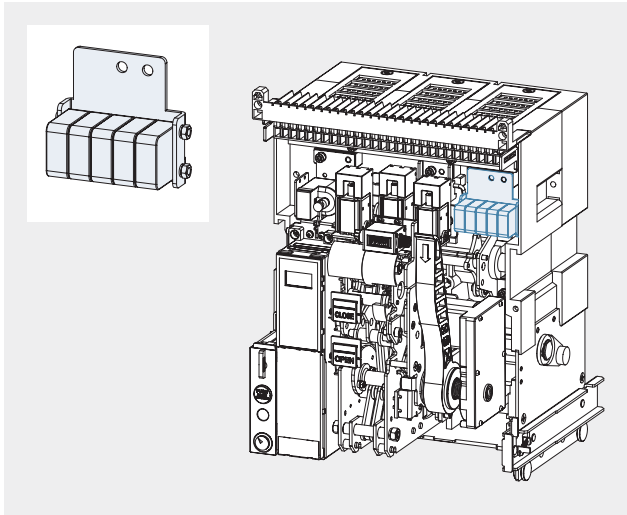


Схема подключения



Дополнительные комплектующие

Вспомогательные контакты



- Вспомогательные контакты позволяют дистанционно отслеживать состояние выключателя (ON/OFF).
- Выключатели UAS оснащаются 3a+3b контактами, серия UAN 5a+5b вспомогательными контактами.
- Для комплектации 6a+6b выключателя контактами, укажите в заказе кода выключателя AA
- При комплектации с блоком контроля катушки отключения число вспом. контактов будет 3a+3b. При использовании функции защиты от включения на КЗ число контактов будет 4a+5b. При использовании обеих функций - 3a+4b.
- При заказе замыкающего контакта "b" он прикрепляется к NC контактам 51, 52.
- Для заказа запасных 5a+5b контактов укажите в бланке заказа код UANS AS.

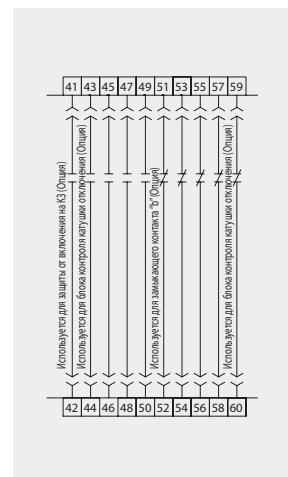
Номинальные параметры

Нагрузка	Активная	Лампы	Индуктивная	Двигатель
AC125B	5A	0,7A	4A	1,3A
AC250B	5A	0,5A	4A	0,8A

Характеристики провода

Характеристики провода	
AWG	Уровень изоляции (В)
20	300

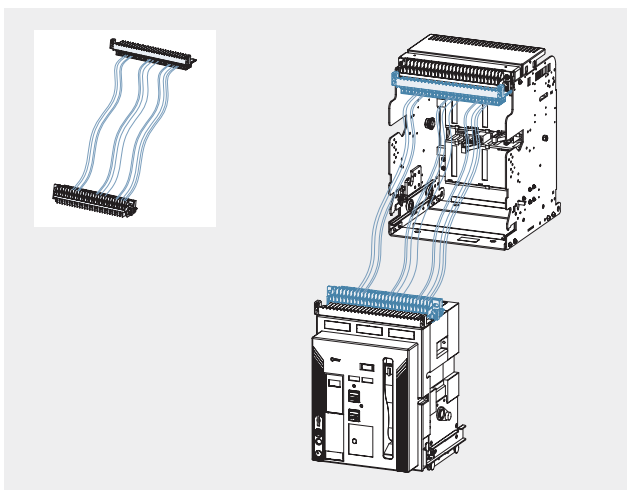
Схема подключения



Заказные коды

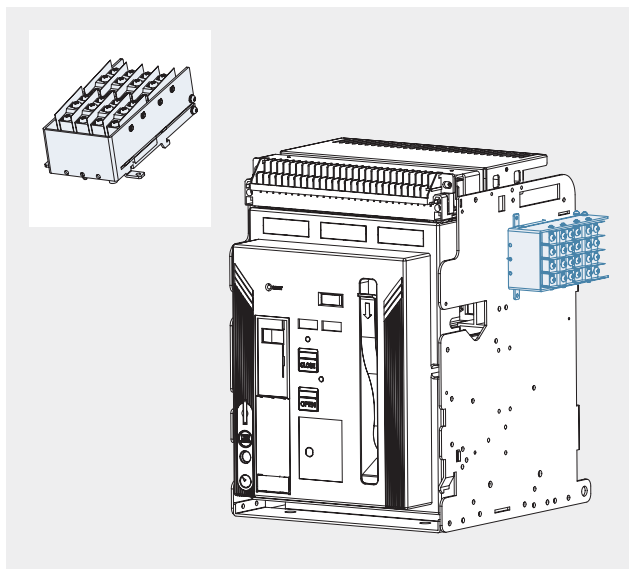
Наименование	Заказные коды		Описание	Применение		Монтажное положение
	Комплектующие выключателя/корзины	Отдельный заказ		UAN	UAS	
Вспомогательные контакты	-	UANS A3A	Автоматическое соединение вт. цепи, 3a+3b		○	Внутри корпуса выключателя
	-	UANS A3J	Ручное соединение вт. цепи, 3a+3b		○	
	A5	UANS A5A	Автоматическое соединение вт. цепи, 5a+5b	○	○	
	A5	UANS A5J	Ручное соединение вт. цепи, 5a+5b	○	○	
	AA	UANS AA	Дополнительные 1a+1b (Макс. 6a+6b)	○	○	

Испытательная перемычка



- Соединительное устройство позволяющее соединить цепь управления извлеченного выключателя с корзиной.
- Заказной код: UANS AJ (Отдельный заказ)

Контакты индикации положения в корзине



- Данные контакты позволяют дистанционно отслеживать положение выключателя в корзине. Устанавливаются сбоку корзины.
- Индикация положений ПОДКЛЮЧЕН/ТЕСТ/ИЗОЛИРОВАН/ИЗВЛЕЧЕН.

Номинальные параметры

Нагрузка	Активная	Лампы	Индуктивная	Двигатель
AC125B	10A	1,5A	6A	2A
DC30B	6A	3A	6A	3A
DC125B	0,6A	0,1A	0,6A	0,1A
DC250B	0,3A	0,05A	0,3A	0,05A

Заказные коды и набор контактов

Наименование	Заказные коды		Описание	Применение		ИЗВЛЕЧЕН	ИЗОЛИРОВАН	ТЕСТ	ПОДКЛЮЧЕН	Монтажное положение
	Комплектуемые выключателя/корзины	Отдельный заказ		UAN	UAS					
Контакты индикации положения	AQ	UANS AQ	Тест 1С, Подключен 1С	○	○	-	-	○(1С)	○(1С)	Правая сторона корзины
	AR	UANS AR	Подключен 2С	○	○	-	-	-	○(2С)	
	AS	UANS AS	Тест 2С	○	○	-	-	○(2С)	-	
	AT	UANS AT	Изолирован 1С, Извлечен 1С	○	○	○(1С)	○(1С)	-	-	
	AU	UANS AU	Извлечен 2С	○	○	○(2С)	-	-	-	
	AV	UANS AV	Изолирован 2С	○	○	-	○(2С)	-	-	
	P4	UANS P4	Тест 2С, Подключен 2С	○	○	-	-	○(2С)	○(2С)	
	PS	UANS PS	Изолирован 1С, Тест 1С, Подключен 2С	○	○	-	○(1С)	○(1С)	○(2С)	
	PQ	UANS PQ	Извлечен 1С, Изолирован 1С, Тест 1С, Подключен 1С	○	○	○(1С)	○(1С)	○(1С)	○(1С)	
	PR	UANS PR	Извлечен 1С, Изолирован 1С, Тест 3С, Подключен 3С	○	○	○(2С)	○(2С)	○(2С)	○(2С)	
P8	UANS P8	Извлечен 2С, Изолирован 2С, Тест 2С, Подключен 2С	○	○	○(1С)	○(1С)	○(3С)	○(3С)		

Последовательность работы контактов

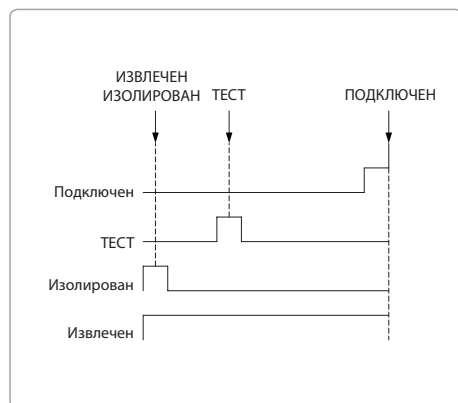
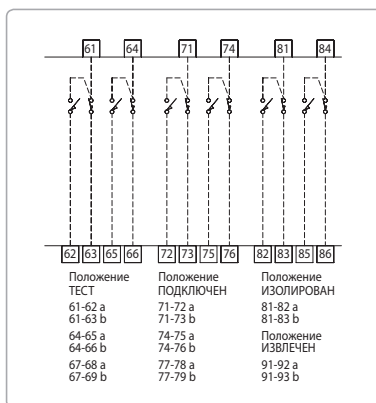
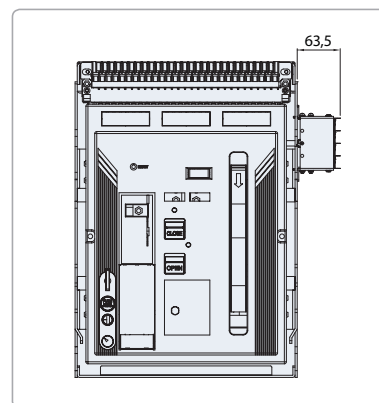


Схема подключения



Внешний вид



Дополнительные комплектующие

Конденсаторное устройство отключения



- Позволяет один раз электрически отключить выключатель в случае потери питания в цепи управления.

Заказные коды

Наименование	Заказные коды		Описание	Применение		Монтажное положение
	Комплектующие выключателя/корзины	Отдельный заказ		UAN	UAS	
Конденсаторное устройство отключения	-	UANS CTD1	AC/DC110B	○	○	
	-	UANS CTD2	AC/DC220B	○	○	

Габаритные размеры и внутренняя схема

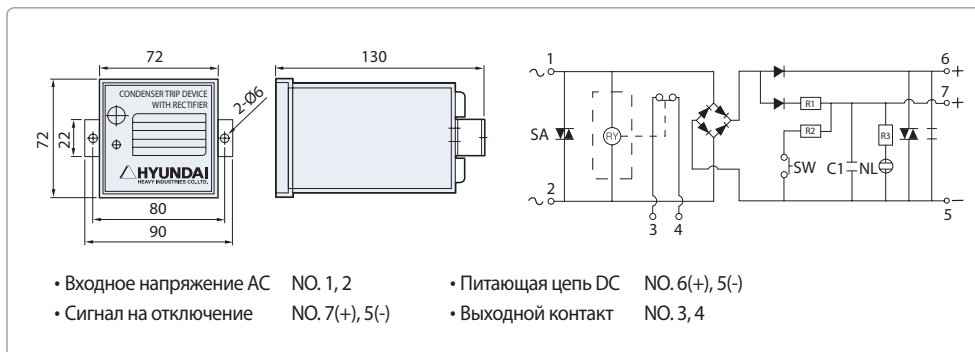
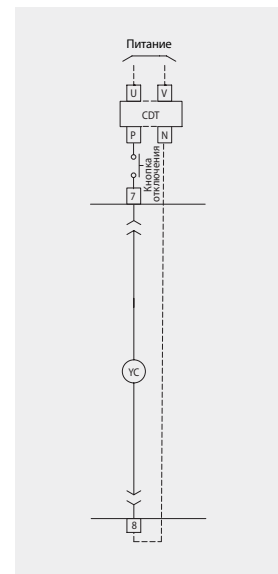


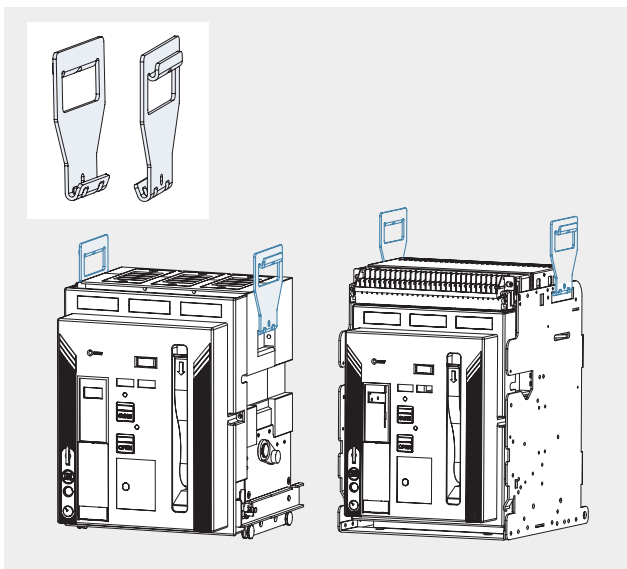
Схема подключения



Номинальные параметры

Ном. напряжение	AC110B	AC220B
Зарядное напряжение	DC145B	DC290B
Нормальная сила тока	DC2A	
Номинальная частота	50/60Гц	
Время заряда	в течении 1,5сек.	
Применимый стандарт	IEC 60694 / KSC 4611	

Подъемные скобы

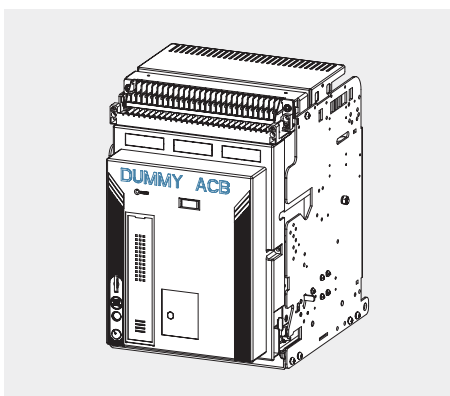


- Облегчают подъем и перемещение выключателя
- Устанавливаются с обеих сторон выключателя или корзины
- Используйте подъемные механизмы для перемещения выключателя. При перемещении корзин от аппаратов до 3 200А используйте дополнительные меры безопасности.

Заказной коды

Наименование	Заказные коды		Описание	Применение		Монтажное положение
	Комплектующие выключателя/корзины	Отдельный заказ		UAN	UAS	
Подъемные скобы	-	UANS AL	2шт./компл.	○	○	Снаружи выключателя и корзины

Макет выключателя



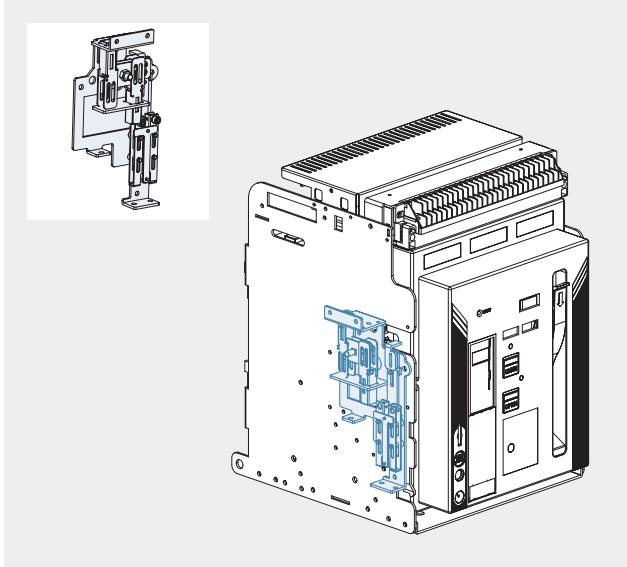
- Макет выключателя полностью повторяет конструкцию обычного выключателя и способен проводить электрический ток, но без функций защиты, временно заменяя выключатель на период ремонтных работ.
- При подключении макета убедитесь в отсутствии питания на вводе, поскольку выключатель находится в замкнутом положении.
- Выключатели соответствуют максимальному току в указанном типоразмере.

Заказные коды

Наименование	Заказные коды		Описание	Применение		Монтажное положение
	Комплектующие выключателя/корзины	Отдельный заказ		UAN	UAS	
Макет выключателя	-	UANS DUA3	типоразмер А, 630-2 000А, 3P	○	○	Снаружи выключателя и корзины
	-	UANS DUA4	типоразмер А, 630-2 000А, 4P	○	○	
	-	UANS DUB3	типоразмер В, 630-4 000А, 3P	○	○	
	-	UANS DUB4	типоразмер В, 630-4 000А, 4P	○	○	
	-	UANS DUC3	типоразмер С, 3 200-5 000А, 3P	○	○	
	-	UANS DUC4	типоразмер С, 3 200-5 000А, 4P	○	○	

Дополнительные комплектующие

| Устройство механической взаимоблокировки |



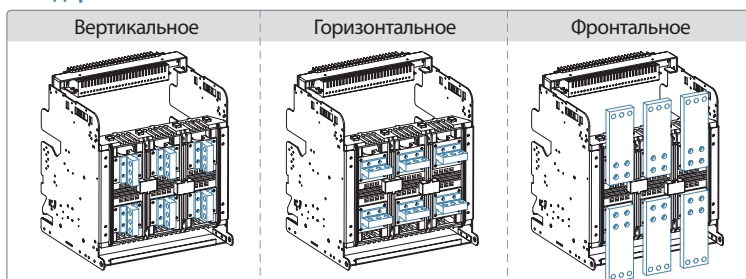
- Данное устройство используется для блокировки нежелательных одновременных коммутаций и служит для механической связи между двумя или тремя выключателями.
- Механическая взаимоблокировка является защитным устройством, которое устанавливается между двумя или тремя автоматическими выключателями и механически воздействует на них при включении/выключении.
- Перед началом эксплуатации убедитесь, что все компоненты взаимоблокировки соединены между собой.
- Механическая взаимоблокировка является отдельным продуктом, и устанавливается на выключатель после его монтажа.
- При заказе выключателя с кодом В0 на него устанавливаются все внутренние компоненты взаимоблокировки.
- Для выключателя в коде которого не указывается В0 заказывается полный комплект взаимоблокировки.

■ Заказные коды

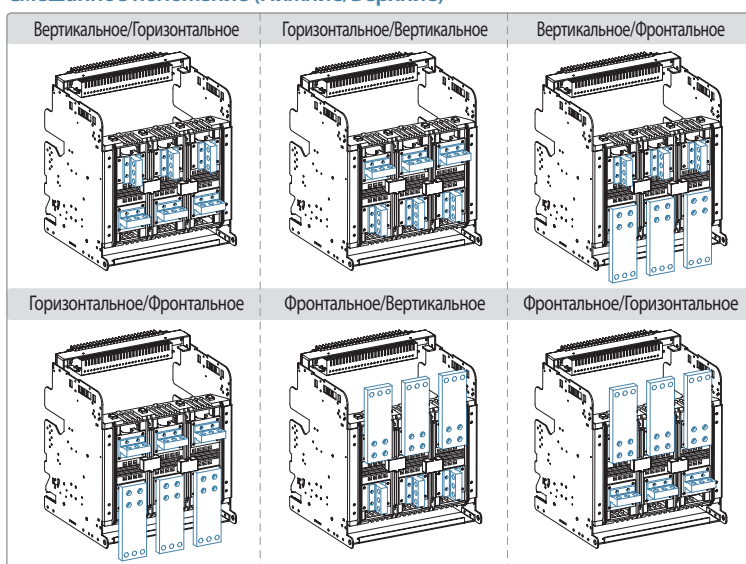
Наименование	Заказные коды		Описание	Применение		Монтажное положение
	Комплектующие выключателя/корзины	Отдельный заказ		UAN	UAS	
Комплект для механической взаимоблокировки	-	UANS DWB1	для 2 выключателей выдв. исполнения	○		Снаружи выключателя и корзины
	-	UANS DWB2	для 3 выключателей выдв. исполнения	○		
	-	UANS FAWB1	для 2 выключателей стац. исполнения, т-р А/С	○		
	-	UANS FAWB2	для 3 выключателей стац. исполнения, т-р А/С	○		
	-	UANS FBWB1	для 2 выключателей стац. исполнения, т-р В	○		
	-	UANS FBWB2	для 3 выключателей стац. исполнения, т-р В	○		
Комплект для механической взаимоблокировки и внутренние компоненты выключателя для блокировки	-	UANS DWB1A	для 2 выключателей выдв. исполнения, т-р А	○		• Комплект блокировки: Снаружи выключателя или корзины
	-	UANS DWB2A	для 3 выключателей выдв. исполнения, т-р А	○		
	-	UANS DWB1B	для 2 выключателей выдв. исполнения, т-р В	○		
	-	UANS DWB2B	для 3 выключателей выдв. исполнения, т-р В	○		
	-	UANS DWB1C	для 2 выключателей выдв. исполнения, т-р С	○		
	-	UANS DWB2C	для 3 выключателей выдв. исполнения, т-р С	○		
	-	UANS FWB1A	для 2 выключателей стац. исполнения, т-р А	○		• Детали блокировки: внутри корпуса выключателя
	-	UANS FWB2A	для 3 выключателей стац. исполнения, т-р А	○		
	-	UANS FWB1B	для 2 выключателей стац. исполнения, т-р В	○		
	-	UANS FWB2B	для 3 выключателей стац. исполнения, т-р В	○		
	-	UANS FWB1C	для 2 выключателей стац. исполнения, т-р С	○		
	-	UANS FWB2C	для 3 выключателей стац. исполнения, т-р С	○		

| Шинные выводы |

Стандартное положение



Смешанное положение (Нижние/Верхние)



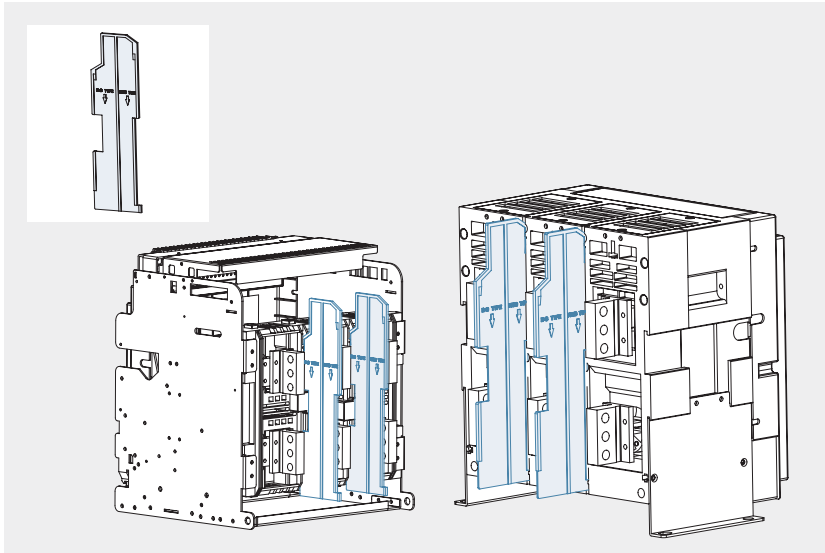
- Выключатели серии U поставляются со следующими исполнениями шинных выводов: вертикальные, горизонтальные, верхние вертикальные/нижние горизонтальные, верхние горизонтальные/нижние вертикальные. Кроме выключателей в исполнении Р и G, которые не имеют шинных выводов на корзине и стационарном исполнении выключателя. Для данных выключателей шинные выводы заказываются отдельно.
- Отдельный заказ шинных выводов доступен только для выключателей с типоразмером А - 630-1 600[A] и типоразмером В - 2 000-3 200[A].

■ Заказные коды

Наименование	Заказные коды		Описание	Применение		Монтажное положение
	Комплектующие выключателя/корзины	Отдельный заказ		UAN	UAS	
Шинные выводы	-	UANS HVA3	Горизонтальные/Вертикальные 6шт для типоразмера А, 630-1 600А, 3P	○	○	Снаружи выключателя и корзины
	-	UANS HVA4	Горизонтальные/Вертикальные 8шт для типоразмера А, 630-1 600А, 4P	○	○	
	-	UANS HVB3	Горизонтальные/Вертикальные 6шт для типоразмера В, 630-3 200А, 3P	○	○	
	-	UANS HVB4	Горизонтальные/Вертикальные 8шт для типоразмера В, 630-3 200А, 4P	○	○	
Шинные выводы для стационарного исполнения	-	UANS FRA3F	Фронтальное 6шт для типоразмера А, 630-1 600А, 3P	○	○	Снаружи выключателя и корзины
	-	UANS FRA4F	Фронтальное 8шт для типоразмера А, 630-1 600А, 4P	○	○	
	-	UANS FRB3F	Фронтальное 6шт для типоразмера В, 2 000-3 200А, 3P	○	○	
	-	UANS FRB4F	Фронтальное 8шт для типоразмера В, 2 000-3 200А, 4P	○	○	
	-	UANS FHVA3F	Фронтальное 3шт и Горизонтальные/Вертикальные 3шт для типоразмера А, 630-1 600А, 3P	○	○	
	-	UANS FHVA4F	Фронтальное 4шт и Горизонтальные/Вертикальные 4шт для типоразмера А, 630-1 600А, 4P	○	○	
	-	UANS FHVB3F	Фронтальное 3шт и Горизонтальные/Вертикальные 3шт для типоразмера В, 630-3 200А, 3P	○	○	
Шинные выводы для выдвижного исполнения	-	UANS FRA3	Фронтальное 6шт для типоразмера А, 630-1 600А, 3P	○	○	Снаружи выключателя и корзины
	-	UANS FRA4	Фронтальное 8шт для типоразмера А, 630-1 600А, 4P	○	○	
	-	UANS FRB3	Фронтальное 6шт для типоразмера В, 2 000-3 200А, 3P	○	○	
	-	UANS FRB4	Фронтальное 8шт для типоразмера В, 2 000-3 200А, 4P	○	○	
	-	UANS FHVA3	Фронтальное 3шт и Горизонтальные/Вертикальные 3шт для типоразмера А, 630-1 600А, 3P	○	○	
	-	UANS FHVA4	Фронтальное 4шт и Горизонтальные/Вертикальные 4шт для типоразмера А, 630-1 600А, 4P	○	○	
	-	UANS FHVB3	Фронтальное 3шт и Горизонтальные/Вертикальные 3шт для типоразмера В, 630-3 200А, 3P	○	○	
	-	UANS FHVB4	Фронтальное 4шт и Горизонтальные/Вертикальные 4шт для типоразмера В, 630-3 200А, 4P	○	○	

Дополнительные комплектующие

| Межполюсные изоляторы |

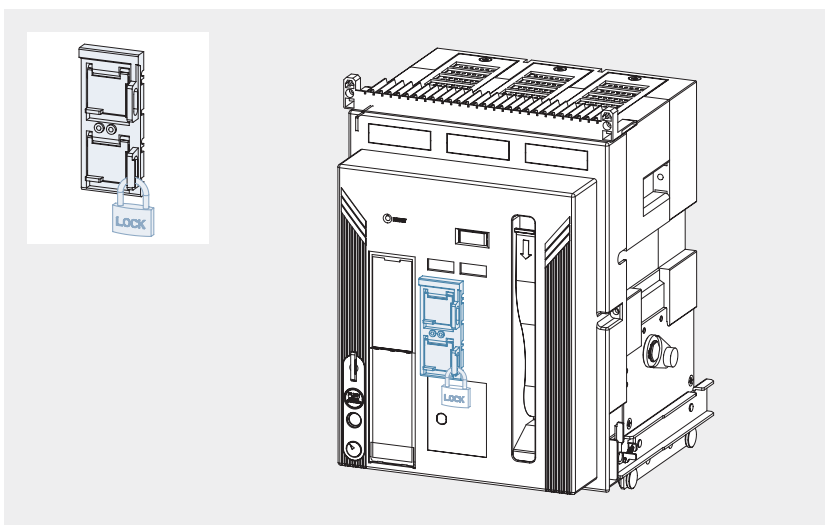


- Межполюсные изоляторы препятствуют возникновению дуги, которая может возникнуть в результате межфазного короткого замыкания.

■ Заказные коды

Наименование	Заказные коды		Описание	Применение		Монтажное положение
	Комплектующие выключателя/корзины	Отдельный заказ		UAN	UAS	
Межполюсные изоляторы	-	UANS 3PBAR	для 3P выключателя	○	○	Тыльная сторона выключателя и корзины
	-	UANS 4PBAR	для 4P выключателя	○	○	

| Защитная крышка кнопок ON/OFF |



- Не допускает ручное управление выключателем, ограничивая доступ к кнопкам включения/выключения.
- Устройство позволяет заблокировать кнопки включения/выключения по отдельности.
- Замок не входит в комплект, размер петли замка: Ø5-Ø8

■ Заказные коды

Наименование	Заказные коды		Описание	Применение		Монтажное положение
	Комплектующие выключателя/корзины	Отдельный заказ		UAN	UAS	
Крышка кнопок ON/OFF	AM	UANS AM	Защитная крышка для кнопок ON/OFF	○	○	Снаружи выключателя и корзины

| Прибор для проверки реле защиты |

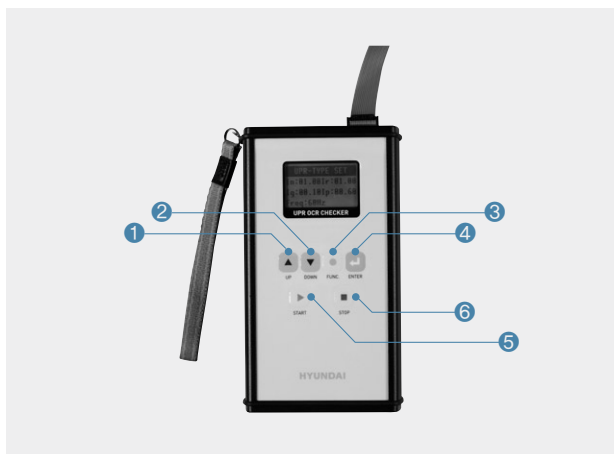


- Устройство позволяет проверить функции реле защиты (Защита от перегрузки / Короткого замыкания / Мгновенная токовая / Замыканий на землю).
- Позволяет установить уровень тока, частоту и осуществить выбор фазы для проверки реле.
- Все параметры испытаний можно регулировать и контролировать время срабатывания на дисплее.
- Устройство комплектуется аккумулятором и может использоваться без внешнего источника питания.
- **Заказной код: UANS OC (Отдельный заказ)**

■ Номинальные параметры

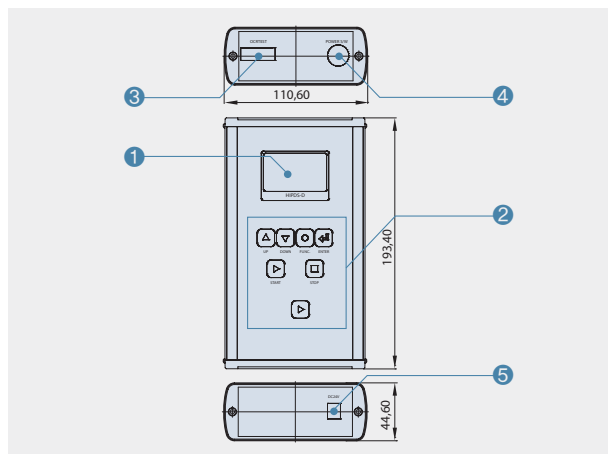
Наименование	Характеристики
Питание	Вход: AC/DC100-200В, 50/60Гц Выход: DC24В, 2,5А
Аккумулятор	Щелочной 9В: 3шт
Диапазон времени	0-999,999сек.
Испытательный диапазон	0,3Ict - 17Ict
Точность	±20% (1Ict - 17Ict)
Размеры (В x Ш x Г)	193мм x 111мм x 45мм

■ Описание клавиш



Номер	Кнопка	Функции
1	UP	Навигация в меню и увеличение уставки
2	DOWN	Навигация в меню и уменьшение уставки
3	FUNC	Возврат к предыдущему меню, возврат к экрану настройки
4	ENTER	Сохранение настроек, перемещение курсора
5	START	Генерация сигнала
6	STOP	Снятие сигнала

■ Внешние компоненты



Номер	Компонент	Функции
1	LCD дисплей	Меню, настройка, отображение времени
2	Клавиши	Навигация в меню и настройка
3	Выходной разъем	Разъем для подключения к реле
4	Кнопка питания	Включение/Выключение питания
5	Гнездо питания	Питание и зарядка устройства

Дополнительные комплектующие

| Многофункциональное тестирующее устройство OCR |

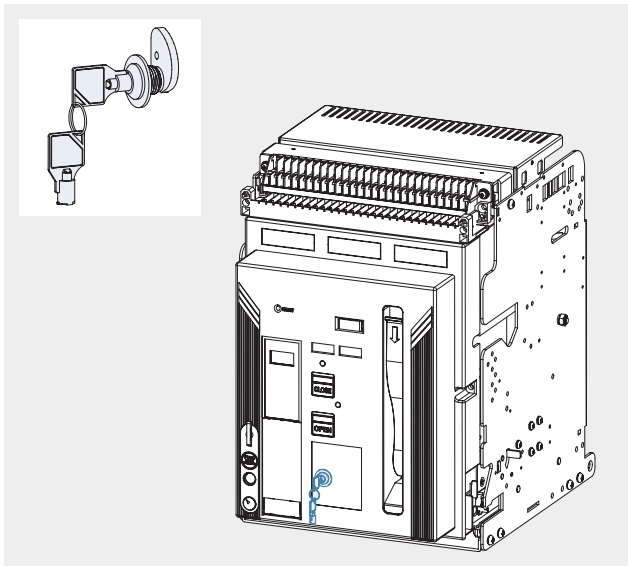
- Вспомогательное устройство для проверки работы выключателей в ненагруженном состоянии.
- При подключении к OCR тестирует его основные параметры.
- Считывает информацию OCR и передает ее по протоколу связи.



- Рабочее напряжение: AC/DC85-270V (50Hz/60Hz)
- Размеры
 - Габариты : 411(Д) x 321(Ш) x 165(В)
 - Вес : 8кг
- Основные функции
 - Время отключения и тест срабатывания LTD, STD, INST, GFT
 - Тестирование времени срабатывания РТА при присоединении к контакту.
 - С помощью данного устройства можно получить информацию об ошибках, информацию о настройках, ошибки по фазе и текущую информацию по фазам.

Наименование	Описание
Рабочее напряжение	AC/DC85 - 270V (50/60Hz)
Параметры тестирования	Выходные каналы: 4 (R, S, T, N) Тестовый вывод: 0.4 - 17 lct Точность: $\pm 3\%$
Ввод информации	Протокол связи: RS 485 Сенсорный дисплей
Размер	411 x 321 x 165мм 8кг

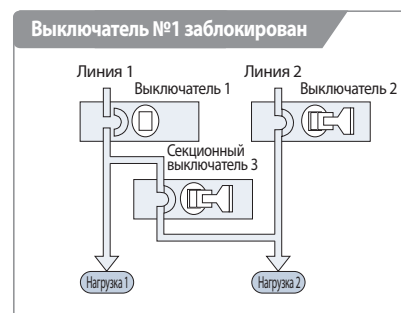
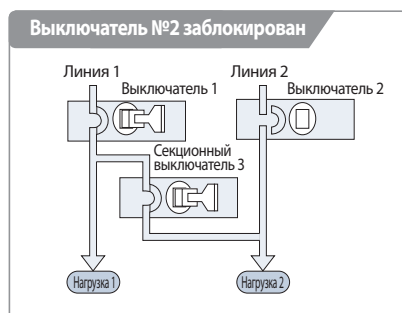
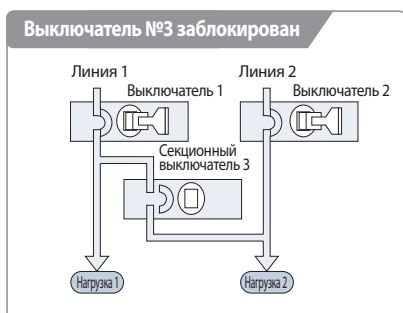
| Блокировка в выключенном положении |



- Замок предотвращает замыкание выключателя в заблокированном положении.
- Когда выключатель находится в разблокированном положении возможны операции ручного взвода, включения/выключения, если из выключателя извлечь ключ он перейдет в заблокированное положение. В заблокированное положение выключатель можно перевести поворотом ключа при нажатой кнопке OFF.
- **Заказной код: AB, UANS AB (Отдельный заказ)**

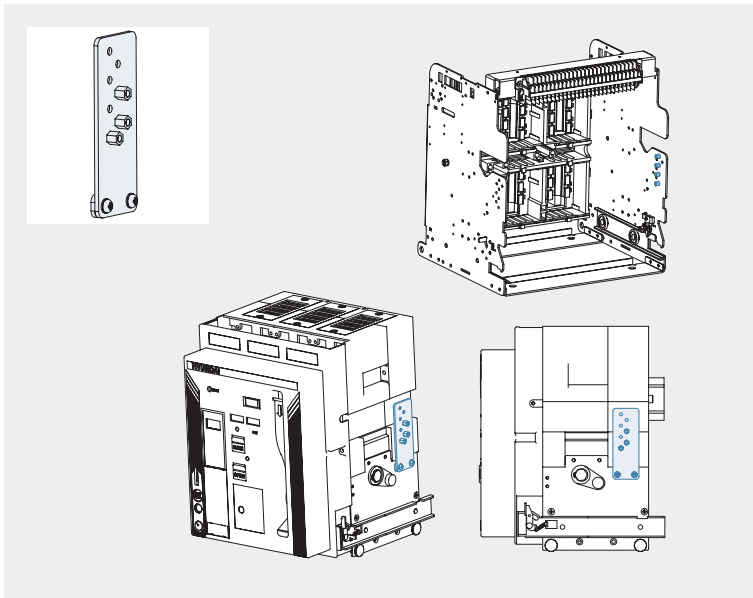
| Взаимоблокировка нескольких выключателей |

- Конфигурация системы с двумя выключателями, оснащенными устройством блокировки. В схеме с двумя вводными выключателями и одним секционным возможно осуществление блокировки при нормальном рабочем режиме или при питании только от одного ввода.



Дополнительные комплектующие

| Защита от установки другого выключателя |

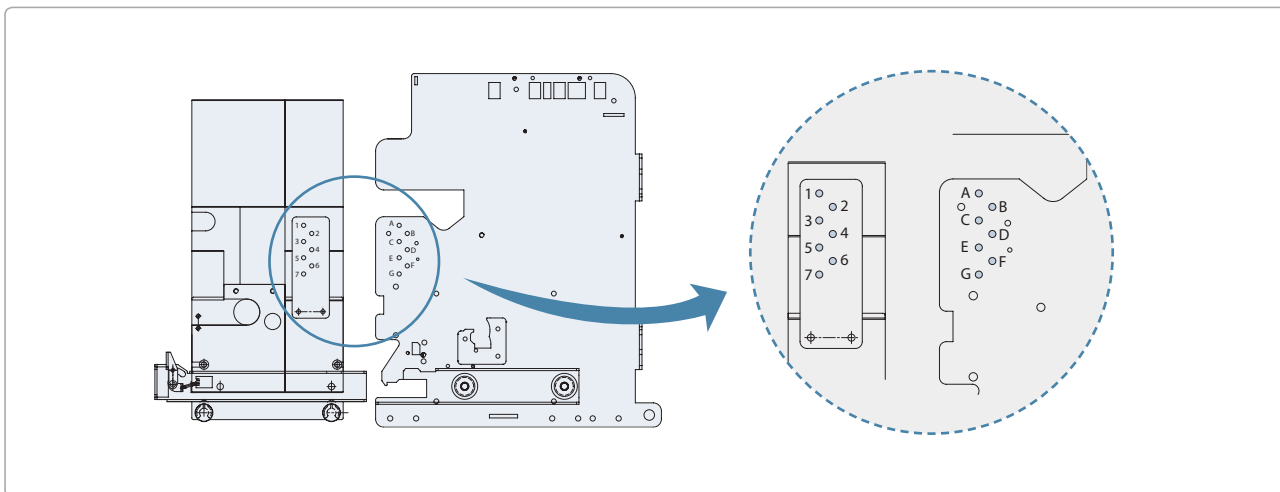


- Блокировка используется как защита от вкатывания выключателя с характеристиками отличными от характеристик корзины. Механически препятствуя вкатыванию.
- Компоненты устанавливаются на выключатель и корзину.
- Установка устройства производится в соответствии с номинальным током выключателя
- Заказной код: AW (Предустановленное)
UANS AW (Отдельный заказ)
- При заказе код добавляется в артикул выключателя и корзины.

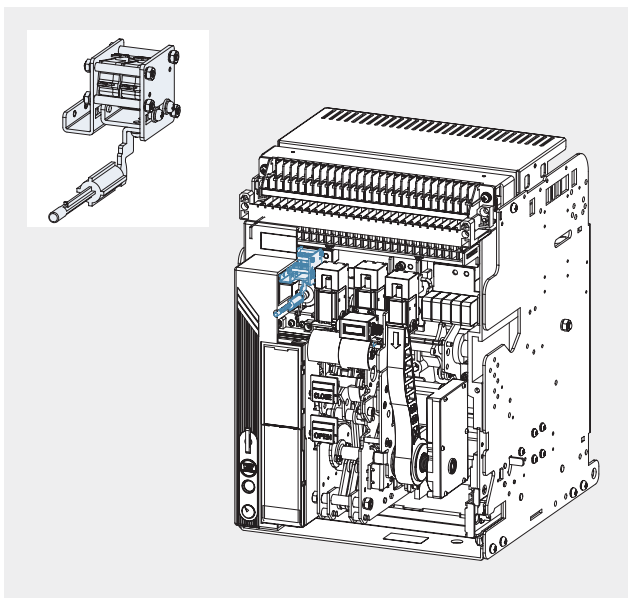
■ Монтажное положение в соответствии с номинальным током

Трансформатор тока	Монтажное положение		Трансформатор тока	Монтажное положение	
	Корзина	Выключатель		Корзина	Выключатель
0 = Без реле	ADEG	236	K = 1 250A	ABCF	457
I = 80A	AEFG	234	L = 1 600A	ABCE	467
B = 160A	ADFG	235	M = 2 000A	ABCD	567
O = 200A	ADEF	237	N = 2 500A	BCDE	167
V = 320A	ABEF	347	P = 3 200A	BCDF	157
E = 400A	ABDG	356	Q = 4 000A	BCDG	156
T = 630A	ABDF	357	S = 5 000A	BCEF	147
H = 800A	ABDE	367	X = 6 300A	ABEG	346
J = 1 000A	ABCG	456			

■ Монтажное положение в соответствии с номинальным током



| Механический и электрический индикаторы срабатывания реле защиты |



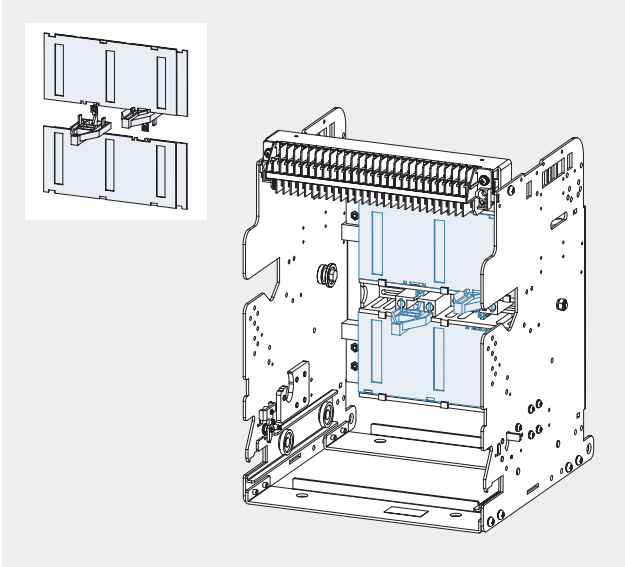
- При срабатывании реле выключателя в следствии перегрузки или короткого замыкания устройство задействует блокировку и механический индикатор, служащий для сброса, выдвигается вперед. -(BR)
- После срабатывания реле выключателя устройство задействует блокировку механизма -(BR) и срабатывают два контакта (2а), которые контролируют работу реле выключателя. Контакты на выходе реле защиты указывают на отключение выключателя в результате срабатывания расцепителя. Механический индикатор выдвигается в верхней части выключателя. -(BA)
- В случае если требуется экстренное восстановление электрического питания устройство автоматически сбрасывается и готово к включению сразу же после отключения. Сбрасываются только выходящие контакты (BH)
- После срабатывания реле выключателя устройство задействует механизм блокировки -(BR) и показывает состояние выключателя, силовым выходным контактом. Этот контакт сбрасывается вручную.
- Для добавления устройства в конструкцию выключателя при заказе укажите в его коде: BR/BA

■ Заказные коды

Наименование	Заказные коды		Описание	Применение		Монтажное положение
	Комплектующие выключателя/корзины	Отдельный заказ		UAN	UAS	
Механич. и электрич. индикаторы срабатывания реле защиты	BR	UANS BR	сброс реле только в ручную	<input type="radio"/>	<input type="radio"/>	Внутри корпуса выключателя
	BA	UANS BA	ручной сброс реле и аварийного контакта	<input type="radio"/>	<input type="radio"/>	
	BH	UANS BH	Ркчной сброс реле и аварийного контакта (DC3A)	<input type="radio"/>	<input type="radio"/>	

Дополнительные комплектующие

| Защитная заслонка главных контактов |

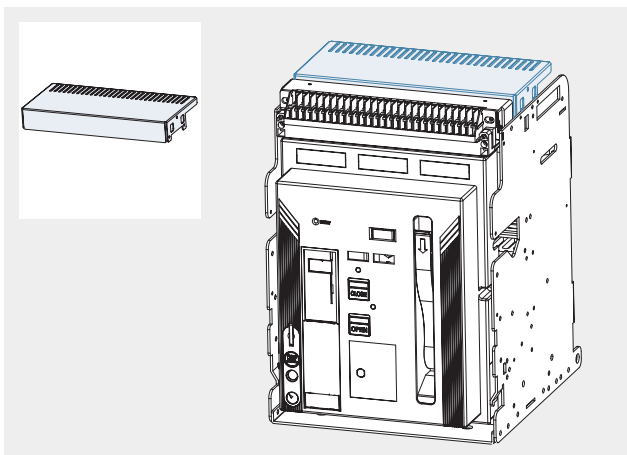


- Автоматическая заслонка закрывает токоведущие части главной цепи при извлечении выключателя защищая от опасного контакта с ними.
- Блокировка защитной заслонки позволяет заблокировать заслонку в закрытом положении и воспрепятствовать вкатыванию выключателя. (Навесной замок не входит в комплект поставки, размер замка: Ø5-Ø8)

■ Заказные коды

Наименование	Заказные коды		Описание	Применение		Монтажное положение
	Комплектующие выключателя/корзины	Отдельный заказ		UAN	UAS	
Защитная заслонка	АЕ	UANS AEA3	для типоразмера А, 630-2 000А, 3P	○	○	Внутри корзины
		UANS AEA4	для типоразмера А, 630-2 000А, 4P	○	○	
		UANS AEB3	для типоразмера В, 630-4 000А, 3P	○	○	
		UANS AEB4	для типоразмера В, 630-4 000А, 4P	○	○	
		UANS AEC3	для типоразмера С, 3 200-5 000А, 3P	○	○	
		UANS AEC4	для типоразмера С, 3 200-5 000А, 4P	○	○	

| Защитный экран дугогасительных камер |

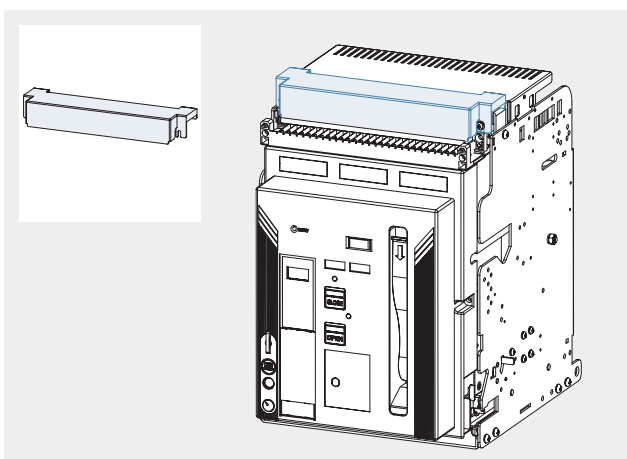


- Экран дугогасительных камер защищает от выбросов раскаленного металла и воздействия горячего газа, возникающих в следствии горения дуги при отключении сверхтоков выключателем.

■ Заказные коды

Наименование	Заказные коды		Описание	Применение		Монтажное положение
	Комплекующие выключателя/корзины	Отдельный заказ		UAN	UAS	
Защитный экран дугогасительных камер	AX	UANS AXA3	для типоразмера А, 630-2 000А, 3Р	<input type="radio"/>	<input type="radio"/>	Верхняя часть корзины
		UANS AXA4	для типоразмера А, 630-2 000А, 4Р	<input type="radio"/>	<input type="radio"/>	
		UANS AXB3	для типоразмера В, 630-4 000А, 3Р	<input type="radio"/>	<input type="radio"/>	
		UANS AXB4	для типоразмера В, 630-4 000А, 4Р	<input type="radio"/>	<input type="radio"/>	
		UANS AXC3	для типоразмера С, 3 200-5 000А, 3Р	<input type="radio"/>	<input type="radio"/>	
		UANS AXC4	для типоразмера С, 3 200-5 000А, 4Р	<input type="radio"/>	<input type="radio"/>	

| Защитна крышка клемм цепи управления |



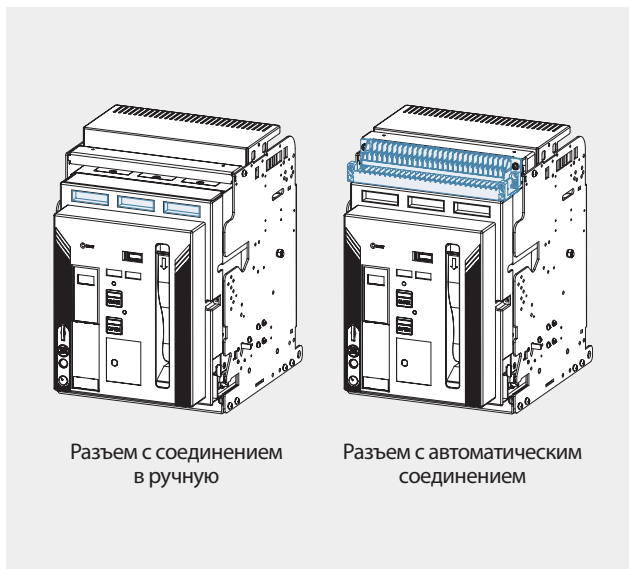
- Защищает клеммы цепи управления находящиеся на внешней стороне выключателя от воздействия посторонних веществ.
- **Заказной код: BC**, для выключателей с автоматическим соединением вторичной цепи.

■ Заказные коды

Наименование	Заказные коды		Описание	Применение		Монтажное положение
	Комплекующие выключателя/корзины	Отдельный заказ		UAN	UAS	
Защитная крышка клемм управления	BC	UANS BC	для выключателей с авт. соединением	<input type="radio"/>	<input type="radio"/>	Клеммы цепи управления со стороны корзины

Дополнительные комплектующие

| Клеммы цепи управления |



Разъем с соединением в ручную

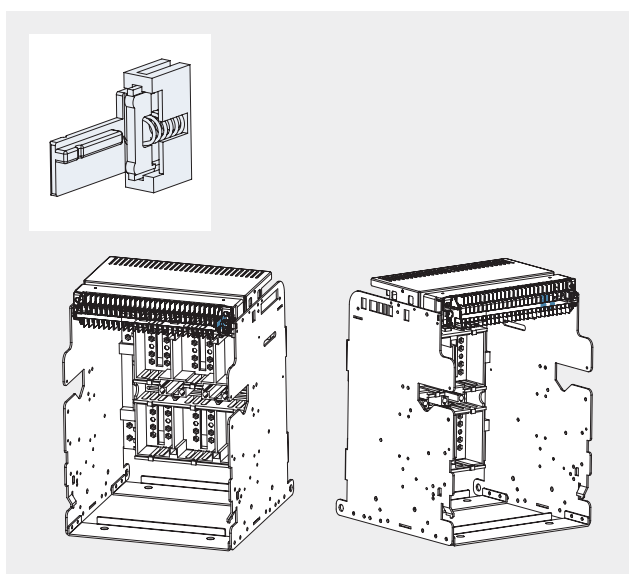
Разъем с автоматическим соединением

- Разъемы с автоматическим соединением самостоятельно обеспечивают соединение и разъединение вторичной цепи при извлечении/вкатывании выключателя. В случае разъемов с ручным соединением перед извлечением выключателя необходимо вручную отсоединить разъем.
- Выключатели стационарного исполнения стандартно оснащаются разъемом с ручным соединением.
- Заказной код для выкатного исполнения выключателя : "А" автоматическое соединение, "J" ручное соединение вторичной цепи.

■ Заказные коды

Наименование	Заказные коды		Описание	Применение		Монтажное положение
	Комплектующие выключателя/корзины	Отдельный заказ		UAN	UAS	
Клеммы цепи управления	A	UANS CJ	Разъем с автоматическим соединением	○	○	Внутри корпуса выключателя и корзины
	J	UANS MJ	Разъем с соединением в ручную	○	○	

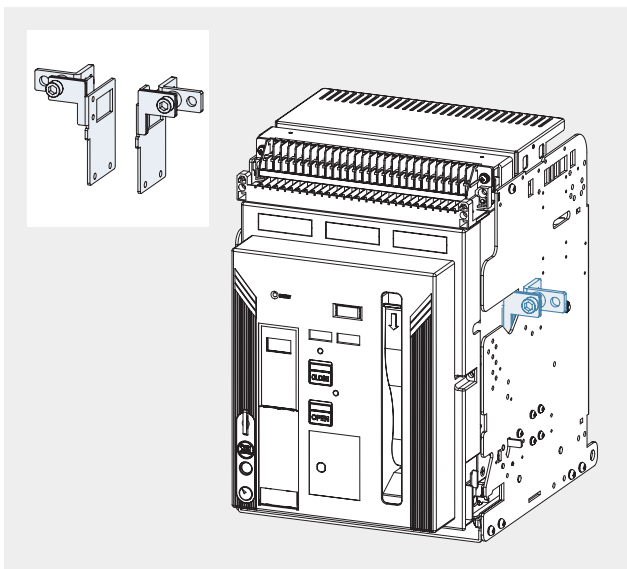
| Замыкающий контакт "b" |



- Данный контакт удерживает внешнюю цепь управления в нормальном положении и замыкает нормально закрытый вспомогательный контакт при перемещении замкнутого выключателя из положения ПОДКЛЮЧЕН в положение ТЕСТ.
- Число замыкающих контактов "b" соответствует числу вспомогательных закрытых контактов (5b).
- **Заказной код : АК, UANS АК (Отдельный заказ)**

Положение выключателя	Состояние выключателя	
	Выключатель замкнут (AUX "b" off)	Выключатель разомкнут (AUX "b" on)
Положение ПОДКЛЮЧЕН (Замыкающий контакт Off)		
Положение ТЕСТ (Замыкающий контакт On)		

| Блоки дополнительной фиксации |

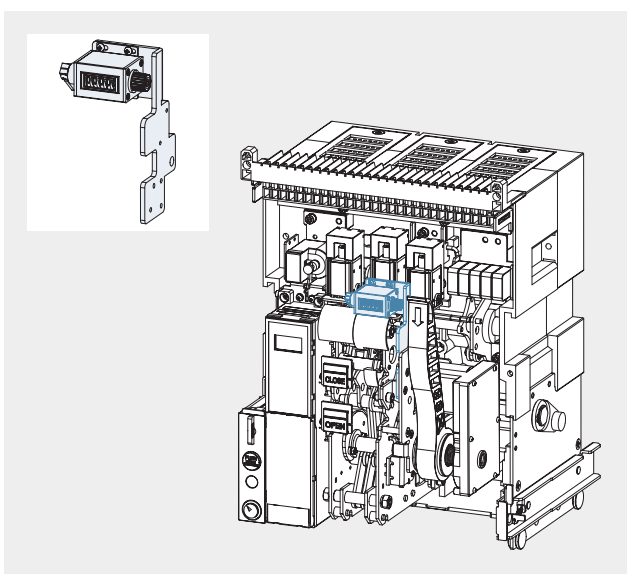


- Блоки дополнительной фиксации выключателя в корзине обеспечивают защиту от сбоев в следствии вибрации.
- Возможность объединения выключателя, корзины и крепления панели.
- Блоки могут быть установлены на выключатель после его ввода в эксплуатацию.
- Для заказа добавьте в код выключателя и корзины AF.

■ Заказные коды

Наименование	Заказные коды		Описание	Применение		Монтажное положение
	Комплекующие выключателя/корзины	Отдельный заказ		UAN	UAS	
Блоки дополнительной фиксации	AF	UANS AF	для корпуса выключателя и корзины	○	○	Снаружи выключателя и корзины
		UANS AFB	для корпуса выключателя	○	○	
		UANS AFC	для корзины	○	○	

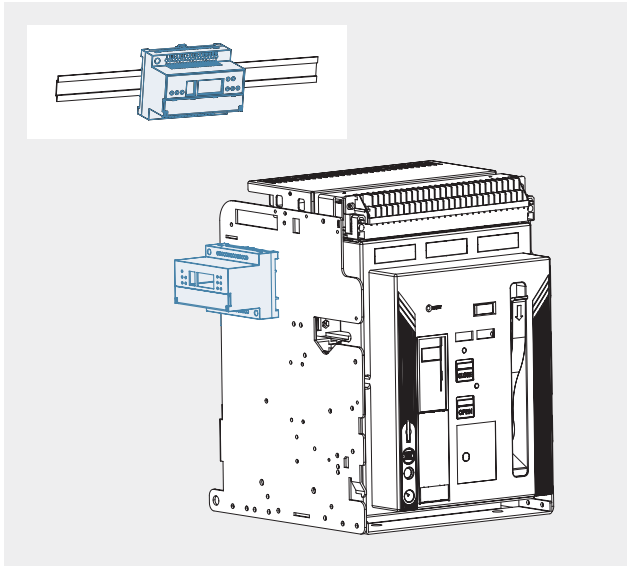
| Счетчик коммутационных циклов |



- Отображает общее число включений/выключений автоматического выключателя.
- Данный компонент не требует отдельного заказа и входит в комплект поставки выключателей UAN/UAS
- Заказной код : UANS AD (Отдельный заказ)

Дополнительные комплектующие

| Блок дистанционного управления и контроля температуры |



- Устанавливается на корзину или на DIN - рейку. Передача данных по Modbus/RS-485.
- Устройство заказывается отдельно и может работать совместно с блоком контроля температуры.
- Для заказа обратитесь к странице 43 каталога.

■ Спецификация контактов

	Описание	Данные
Блок дистанционного управления	Параметры контактов	10A 240VAC, 30VDC
	Максимальная мощность	2,400VA, 300W

Датчик температуры



- Система контроля температуры используется совместно с датчиком температуры, установленным внутри воздушного автоматического выключателя.
- Существует определённое гнездо для установки датчика температуры. Тем не менее, пользователь может установить его в запасном гнезде.

■ Информация для заказа

Название	Информация для заказа Только аксессуары	Описание	Применение	
			UAN	UAS
Датчик температуры	UANS TSN	Датчик температуры	<input type="radio"/>	<input type="radio"/>
Блок дистанционного управления и контроля температуры	UANS RCU	Блок дистанционного управления	<input type="radio"/>	<input type="radio"/>
	UANS RCTU	Блок дистанционного управления и контроля температуры	<input type="radio"/>	<input type="radio"/>
	UANS RCTUN	Блок дистанционного управления и контроля температуры с датчиками температуры	<input type="radio"/>	<input type="radio"/>

Блок дистанционного управления и контроля температуры |

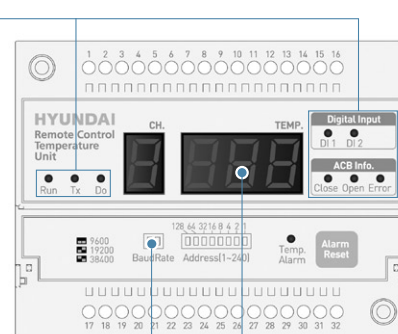
- Блок имеет цифровой выходной контакт, который обеспечивает удаленный доступ к выключателю по протоколу передачи данных. Температура выключателя проверяется по 4 температурным каналам.
- Блок для передачи данных использует протокол RS-485/Modbus-RTU.
- Надежное подключение и отключение к выключателю обеспечивается через функцию SBO.
- Если температура поднимается выше значения, заданного пользователем, это можно проверить через аварийный контакт.
- Действующее значение температуры отображается на LED индикаторе на передней части.
- Блок дистанционного управления можно установить снаружи корзины выключателя или монтажной панели.
- Блок дистанционного управления выполняет такие же функции как блок управления и контроля, за исключением функции контроля температуры.

Хар-ки контактов |

	Тип	Параметры
Управление выключателем	Параметры контактов	10A 240VAC, 30VDC
	Макс. мощность	2,400VA, 300W
Контакт индикации перегрева	Параметры контактов	10A 120VAC/5A 240VAC/5A 30VDC
	Макс. мощность	1,200VA, 150W

Внешний вид |

	Индикация	Информация
RCTU	Run LED	Индикатор работы
	Com LED	Индикатор связи
	Temp. Alarm LED	Индикатор сигнализации перегрева
	Alarm DO LED	Аварийный доп. контакт
Общий цифровой ввод	DI 1	Сухой контакт (5V)
	DI 2	Сухой контакт (5V)
Управление выключателем	CB Cloes	Индикация включения
	CB Open	Индикация отключения
	CB Error	Индикация ошибок



Связь Отображение температуры

Инфракрасный датчик |

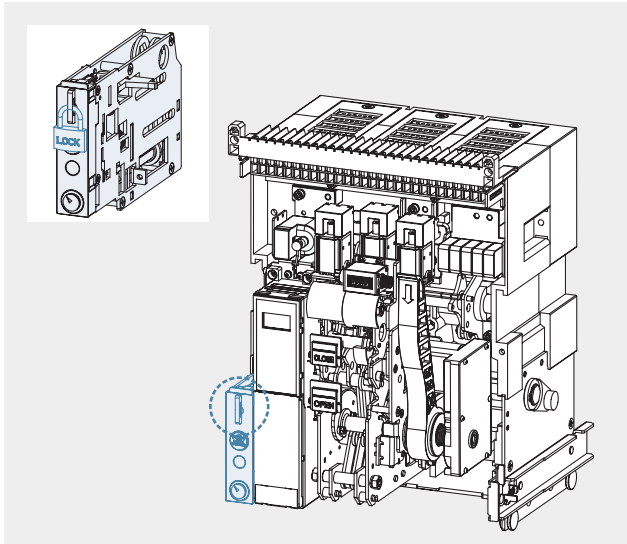
- Инфракрасный датчик должен быть установлен на надлежащем расстоянии до точки измерения.
- Рекомендуемое расстояние 50-80 мм.
- Точка измерения должна иметь неотражающую поверхность. Мы рекомендуем окраску черной матовой краской.

⚠ Внимание

1. Показания инфракрасного датчика могут изменяться в зависимости от отражающей способности металлических поверхностей.
Точка измерения должна быть покрыта черной матовой краской в зависимости от материала.
2. Расстояние между точкой измерения и датчиком зависит от размера точки измерения по соотношению 8:1.

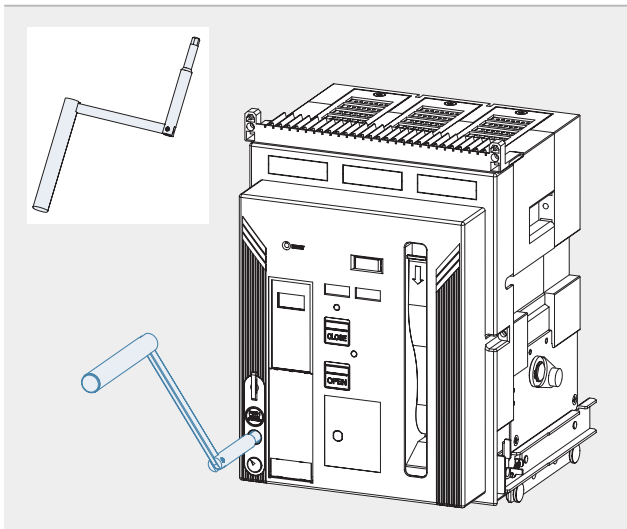
Дополнительные комплектующие

| Устройство извлечения/вкатывания выключателя с блокировкой положения |



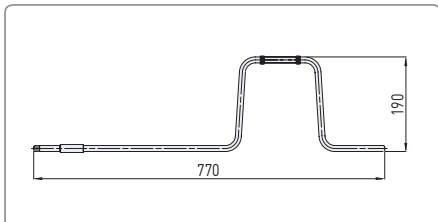
- Устройство для извлечения/вкатывания устанавливается на выключателе и входит в стандартный комплект поставки.
- Устройство для извлечения/вкатывания состоит из кнопки снятия блокировки положения, индикатора положения, блокировки положения и рукоятки.
- Блокировка положения является защитным устройством которое блокирует выключатель в положениях ПОДКЛЮЧЕН/ ТЕСТ/ИЗОЛИРОВАН.
- Данное устройство входит в комплект поставки выключателя. Навесной замок не входит в комплект. Размер замка: Ø5-Ø8
- Заказной код: UANS DR (Отдельный заказ)

| Рукоятка для извлечения/вкатывания |

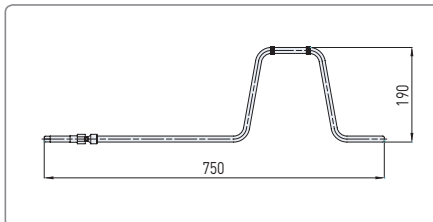


- Рукоятка для извлечения/вкатывания входит в комплект поставки выключателя и крепится сбоку его корзины.
- Заказной код: UANS L или UANS U

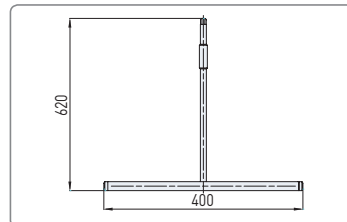
■ Рукоятка UANS L



■ Рукоятка UANS U



■ Рукоятка UANS T



■ Заказные коды

Наименование	Заказные коды		Описание	Применение		Монтажное положение
	Комплектующие выключателя/ корзины	Отдельный заказ		UAN	UAS	
Рукоятка для извлечения/ вкатывания	-	UANS HANDLE	Стандартная	○	○	
	-	UANS LHANDLE	Удлиненная	○	○	
	-	UANS UHANDLE	Универсальная шарнирная	○	○	
	-	UANS THANDLE	Т-образная	○	○	

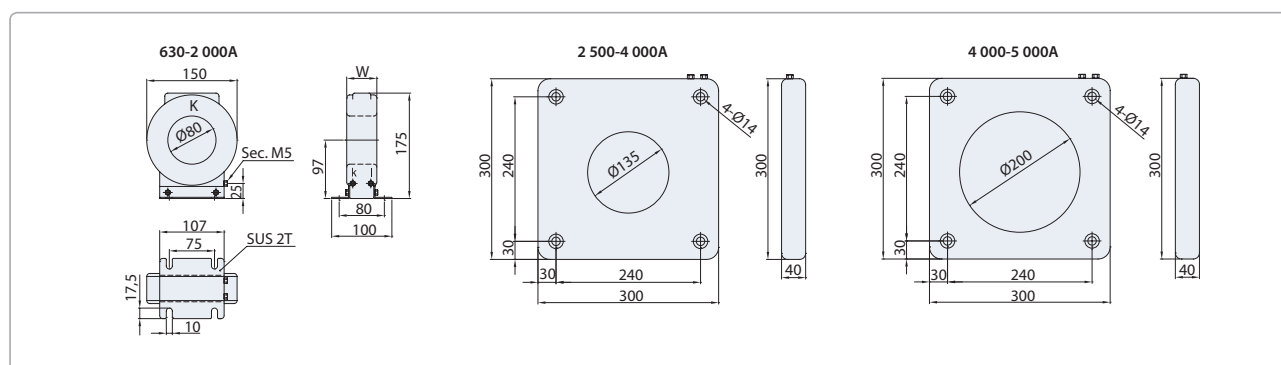
| Трансформатор тока для нейтрали |



- Трансформаторы тока нейтрали применяются для автоматических выключателей используемых в 3 фазной 4 проводной распределительной цепи.
- Трехполюсный выключатель может быть использован для защиты 3 фазной 4 проводной распределительной цепи от замыканий на землю. Однако при этом не возможно различить несимметричность нагрузки от замыкания на землю. Трансформатор тока контролирует нейтраль и в случае замыкания на землю срабатывает защита GFT.
- При подключении реле или электрического инструмента, проверка чередования фаз является обязательной. Подключение должно осуществляться к соответствующим клеммам.
- Данная продукция поставляется отдельно. Обратитесь к таблице ниже и укажите, в соответствии с номинальным током, требуемый артикул в заказном листе.

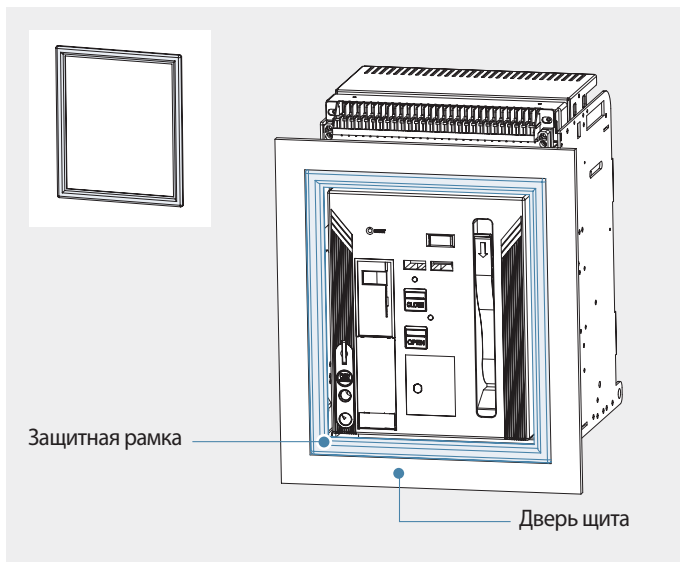
■ Заказные коды

Наименование	Заказные коды		Описание	Применение		Монтажное положение
	Комплектующие выключателя/корзины	Отдельный заказ		UAN	UAS	
Трансформатор тока для нейтрали	-	UANS NCTAT	для типоразмера A, 630A	○	○	-
	-	UANS NCTAH	для типоразмера A, 800A	○	○	
	-	UANS NCTAJ	для типоразмера A, 1 000A	○	○	
	-	UANS NCTAK	для типоразмера A, 1 250A	○	○	
	-	UANS NCTAL	для типоразмера A, 1 600A	○	○	
	-	UANS NCTBM	для типоразмера B, 2 000A	○	○	
	-	UANS NCTBN	для типоразмера B, 2 500A	○	○	
	-	UANS NCTBP	для типоразмера B, 3 200A	○	○	
	-	UANS NCTBQ	для типоразмера B, 4 000A	○	○	
	-	UANS NCTCQ	для типоразмера C, 4 000A	○	○	
-	UANS NCTCS	для типоразмера C, 5 000A	○	○		



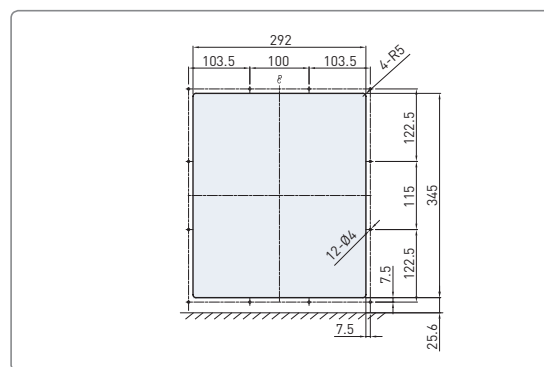
Дополнительные комплектующие

| Защитная рамка |



- Устанавливается на дверь щита и защищает лицевую часть выключателя, а также служит для защиты от прикосновения к острой кромке выреза.
- Выключатели выкатного и фиксированного исполнения имеют одинаковые размеры выреза.
- Размеры выреза смотрите ниже.
- Степень защиты IP30.

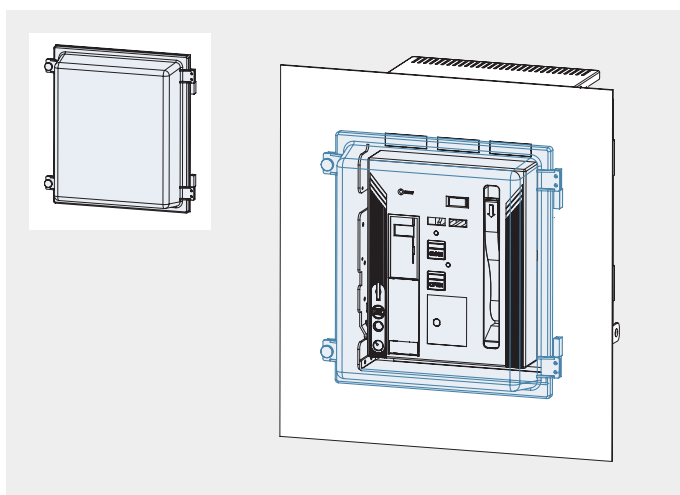
■ Вырез в двери распределительного устройства



■ Заказные коды

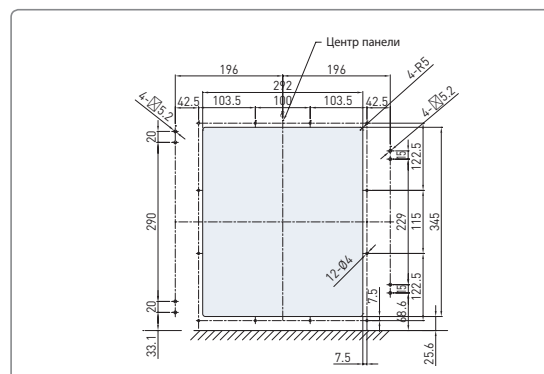
Наименование	Заказные коды		Описание	Применение		Монтажное положение
	Комплектующие выключателя/корзины	Отдельный заказ		UAN	UAS	
Защитная рамка	-	UANS AG	для IP30	○	○	Дверь щита

| Защитная крышка |



- Защитная крышка полностью закрывает переднюю панель выключателя от воздействия пыли и влаги обеспечивая степень защиты IP54.
- Крышка может быть закрыта в положениях тест и подключен.
- Размеры выреза указаны в соответствующем разделе.

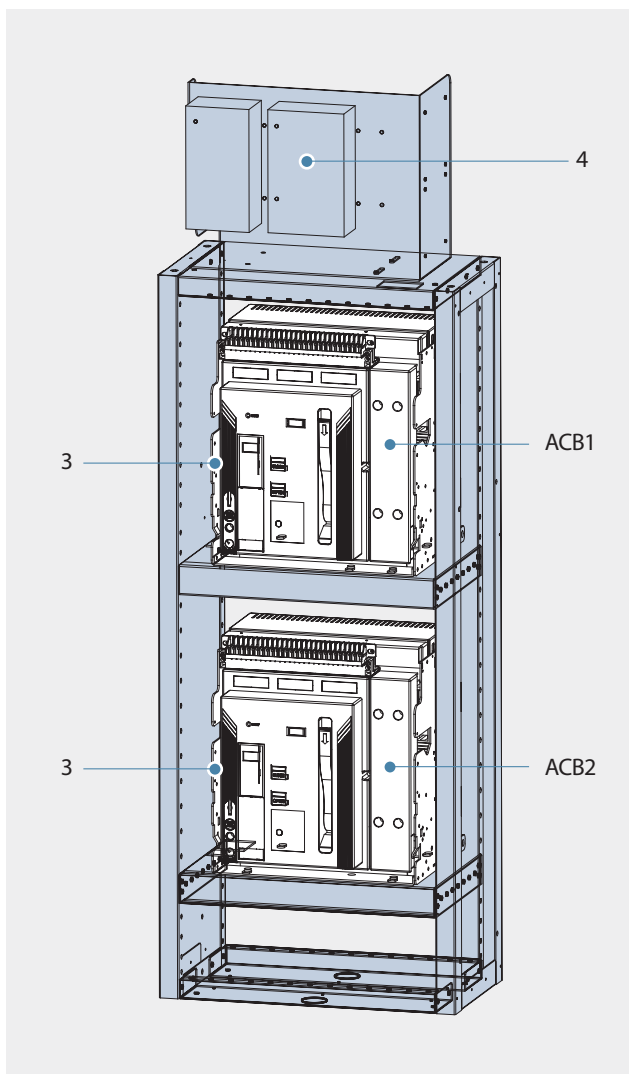
■ Вырез в двери распределительного устройства



■ Заказные коды

Наименование	Заказные коды		Описание	Применение		Монтажное положение
	Комплектующие выключателя/корзины	Отдельный заказ		UAN	UAS	
Защитная крышка	-	UANS DC	для IP52	○		-

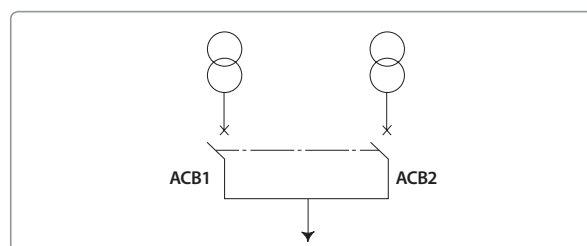
| Устройство автоматического включения резерва и контроллер |



■ Описание

- Стабильное энергообеспечение**
 Выключатели Hyundai, обладающие высокой отключающей способностью, предоставляют различные функции защиты энергосистемы.
- Автоматизированная система**
 Выключатели оснащаются автоматическими системами контроля и устройствами механической взаимоблокировки для работы установки без участия человека.
- Различные режимы работы**
 Для удобства использования предлагается 4 режима.
- Многофункциональное устройство защиты**
 Многофункциональное устройство защиты устанавливается на выключатель и имеет различные функции защиты, мониторинга и самодиагностики для обеспечения стабильной работы.
- Компактная конструкция · Небольшой вес**
 Выключатели более компактные и легкие, они легко устанавливаются в РУ и занимают меньше места.
- Конфигурация АВР**
 - ACB1: "Основной" выключатель (Линия, UN)
 - ACB2: "Резервный" выключатель (Генератор, UR)
 - 3 : Устройство механической взаимоблокировки
 - 4 : Контроллер АВР
 Каждый выключатель должен быть укомплектован следующими компонентами:
 - Электроприводом для взвода пружины
 - Катушками включения/отключения
 - Устройством защиты от перегрузки и короткого замыкания
- Состояния блокировки**

ACB1	ACB2
Разомкнут	Разомкнут
Замкнут	Разомкнут
Разомкнут	Замкнут



■ Заказные коды

Наименование	Заказные коды		Описание	Применение		Монтажное положение
	Комплектующие выключателя/корзины	Отдельный заказ		UAN	UAS	
Контроллер АВР	-	UANS ATS	Устройство авт. включения резерва и контроллер	○		-

Дополнительные комплектующие

| Устройство автоматического включения резерва и контроллер |

■ Описание режимов

• Режим Stop

В данном режиме переключение между основным и резервным источниками питания осуществляется в ручном режиме, оператором при помощи панели управления.

• Режим Auto

В этом режиме переключение между основным и резервными вводами осуществляется в автоматическом режиме.

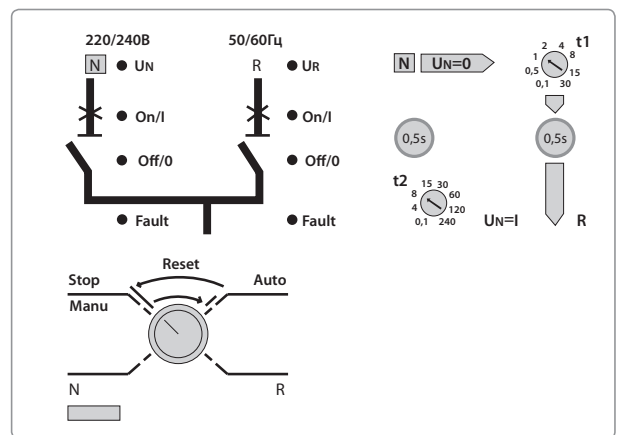
• Режим N

В данном режиме можно осуществить проверку генератора без нагрузки ACB1 (U_N) остается включенным.

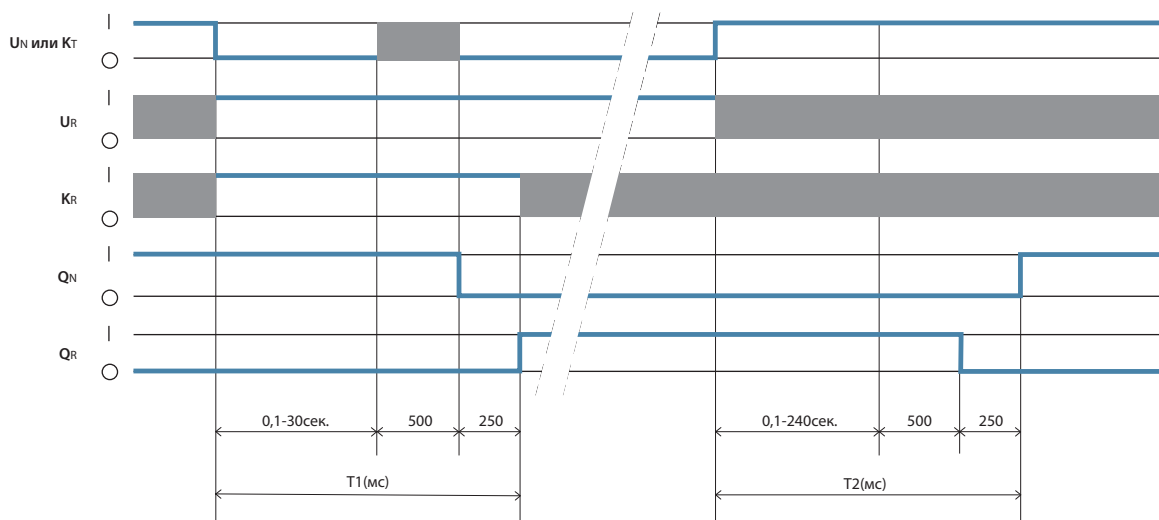
• Режим R

В данном режиме можно осуществить проверку генератора под нагрузкой, имитируется исчезновение питания на основном источнике с переключением на резервный.

Выдержка времени	Индикация состояния контроллера
t1: 0,1-30сек. t2: 0,1-240сек.	On (Включен), Off (Выключен), Fault (Сбой)



■ Рабочий режим

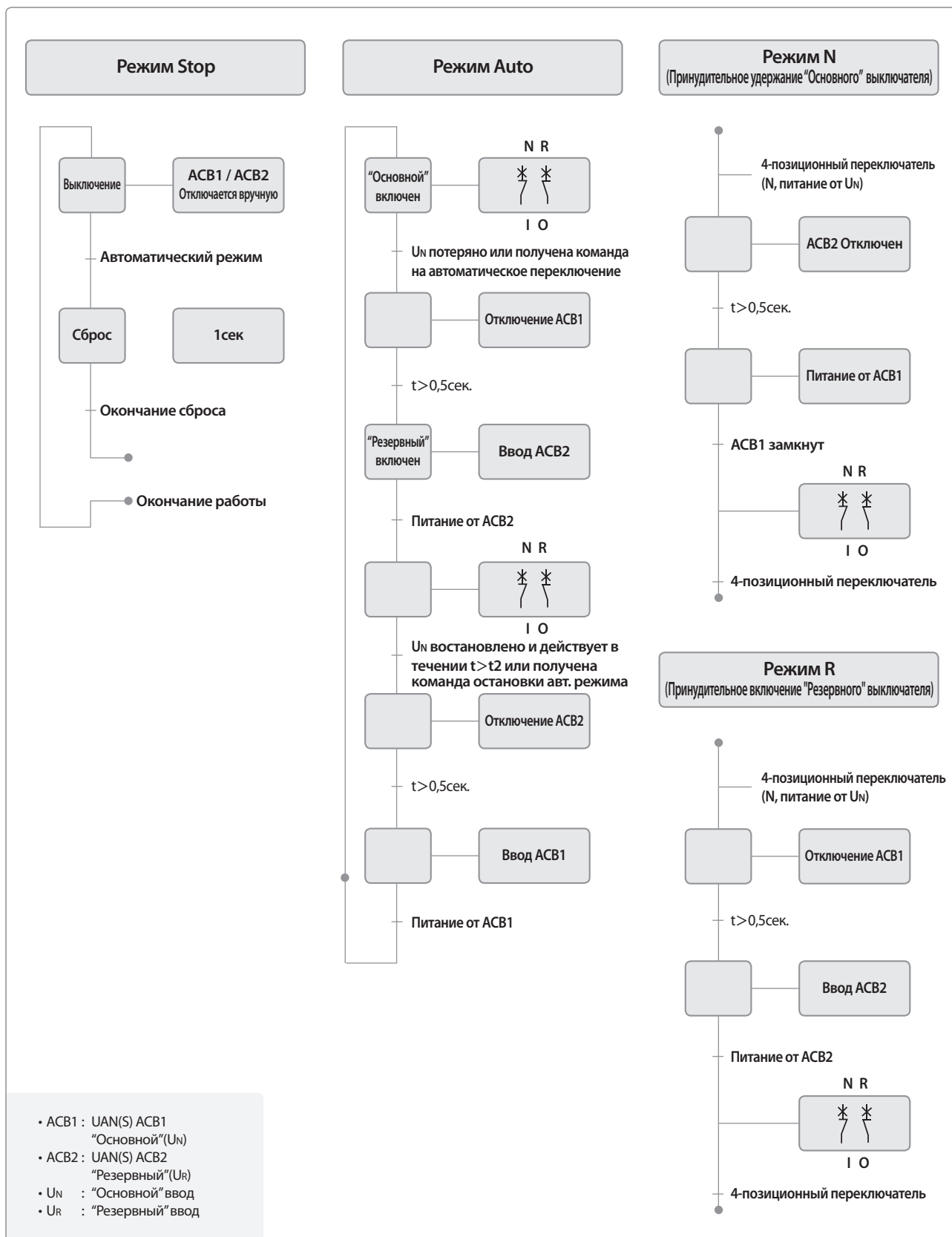


- U_N : Основной ввод
- U_R : Резервный ввод
- K_T : Резервный

- K_R : Перепроверка
- Q_N : Основной выключатель
- Q_R : Резервный выключатель

- ■: Включение/Выключение

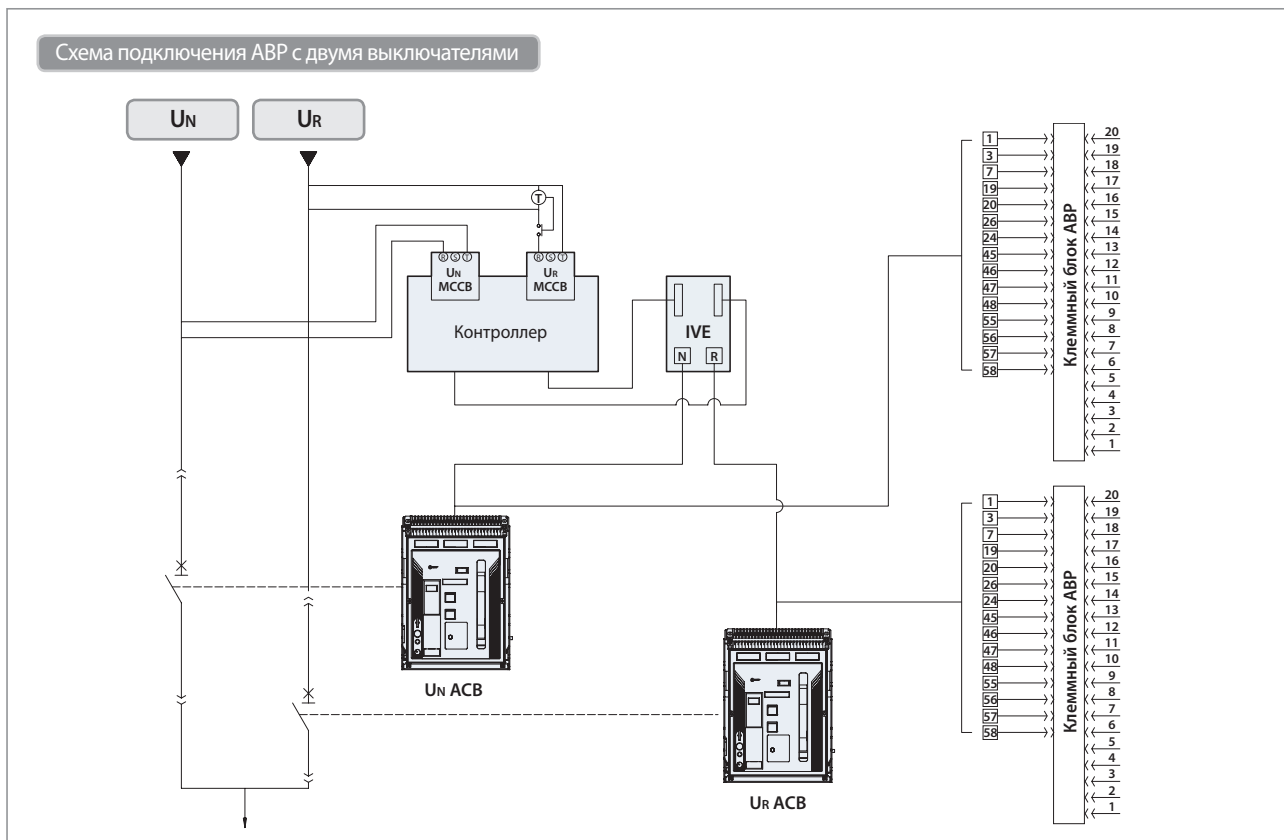
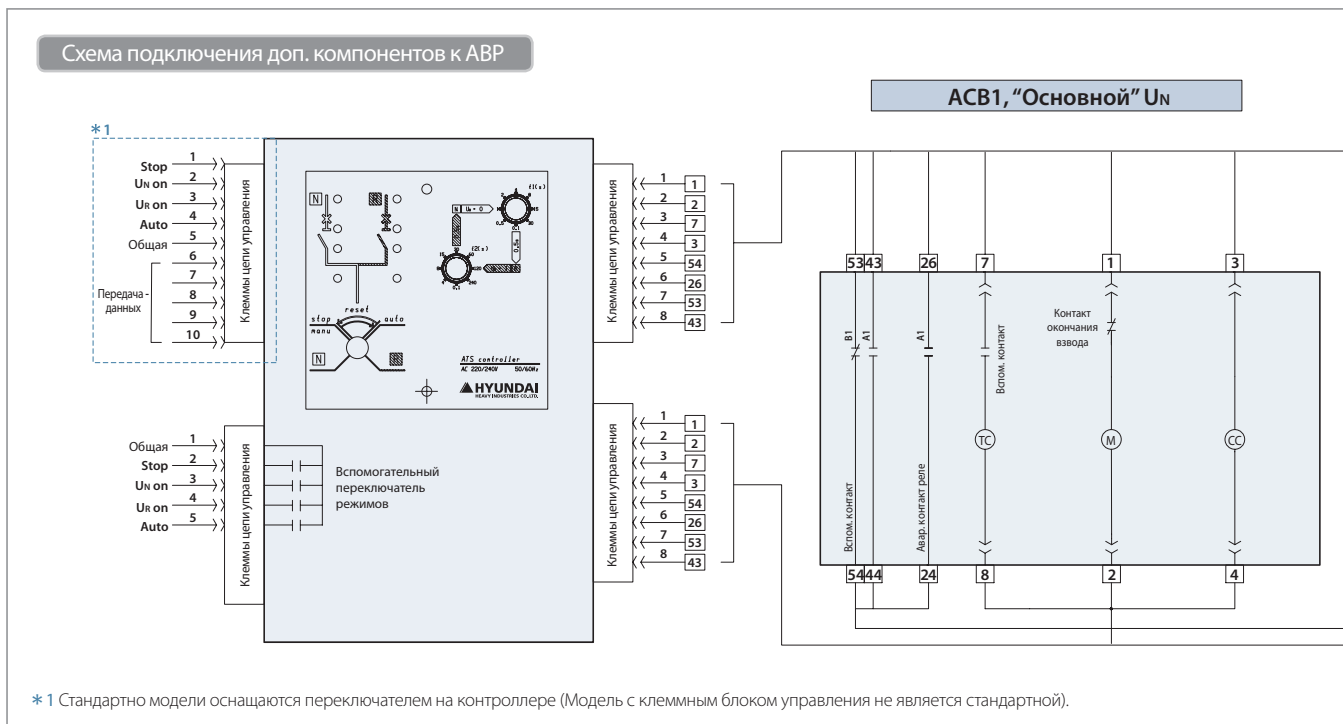
■ Работа системы



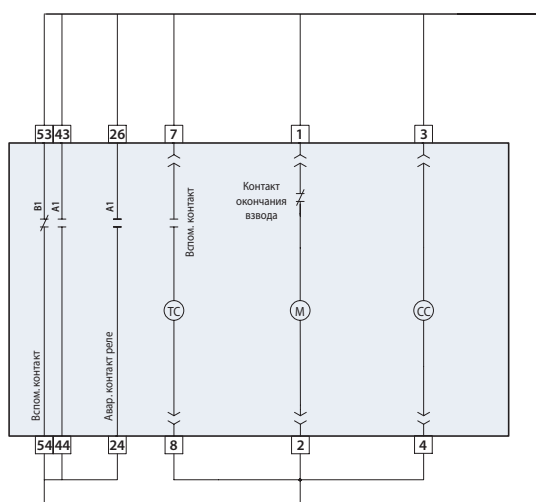
Дополнительные комплектующие

| Устройство автоматического включения резерва и контроллер |

■ Описание устройства [Модели UAN, UAS]



ACB2, "Резерв" UR

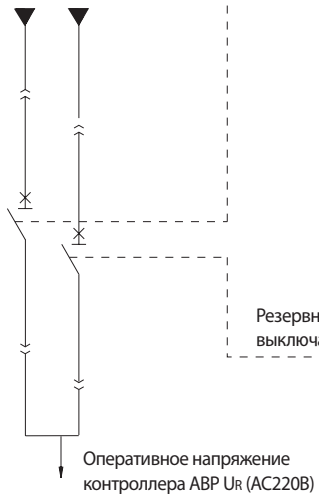


- 26 24 Дискретный выход реле
- 43 44 Вспом. контакт NO
- 53 54 Вспом. контакт NC
- TC Катушка отключения
- 7 8 Клеммы питания нез. расцепителя
- 1 2 Клеммы питания электропривода
- 3 4 Клеммы питания катушки включения
- M Электропривод
- CC Катушка включения

Схема подключения панели дист. управления АВР

Оперативное напряжение контроллера АВР U_N (AC220В)

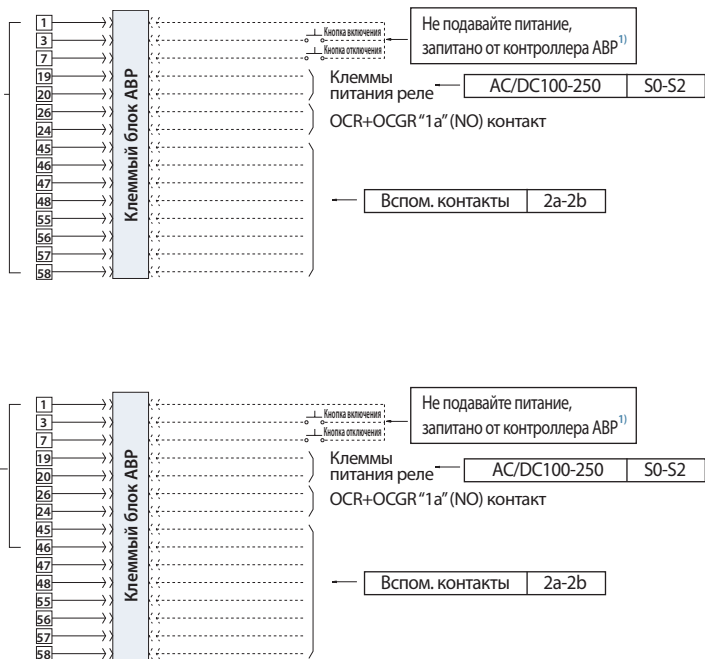
N R



Основной выключатель

Резервный выключатель

Оперативное напряжение контроллера АВР U_R (AC220В)

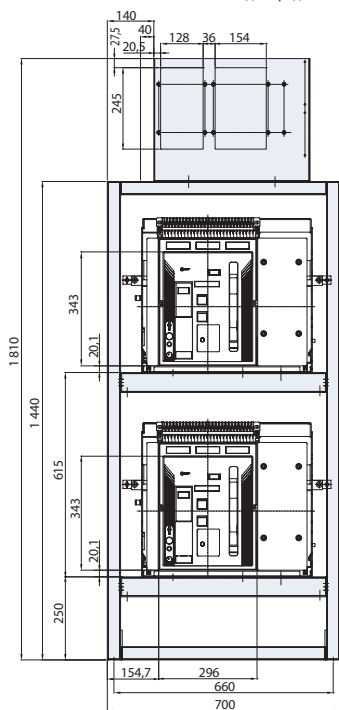


※ 1) Не подавайте дополнительно питание для дистанционного управления включением/выключением, питание подается от контроллера АВР (Клеммы No. "1", "7", "16").

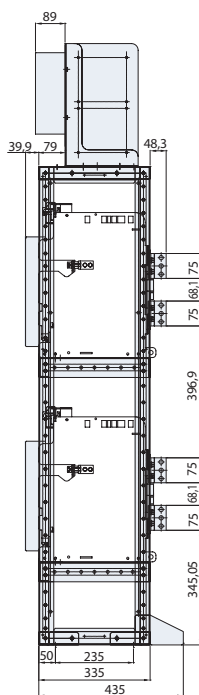
(ед.изм.: мм)

UAN(S)20-25 типоразмер В

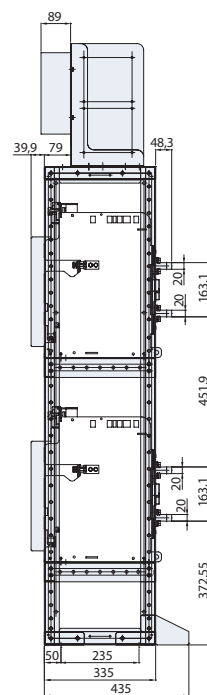
[UAN(S)20-25 В, Вид спереди]



[UAN(S)20-25 В, Вертикальные выводы]

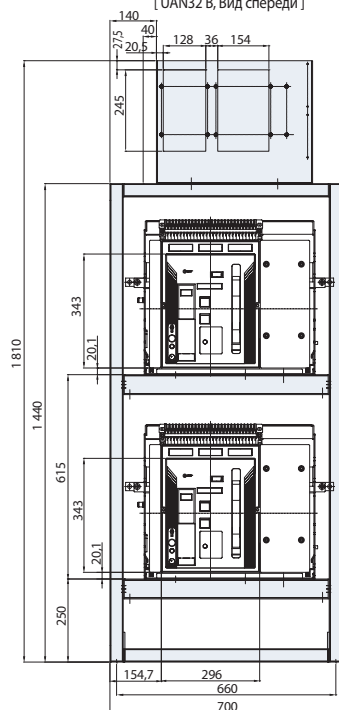


[UAN(S)20-25 В, Горизонтальные выводы]

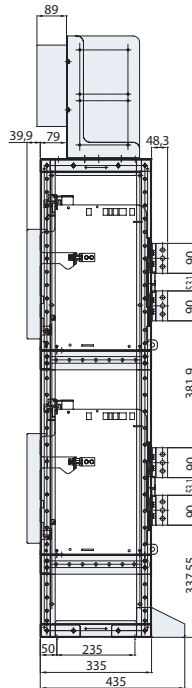


UAN32 типоразмер В

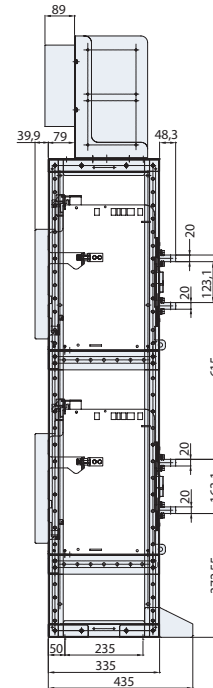
[UAN32 В, Вид спереди]



[UAN32 В, Вертикальные выводы]



[UAN32 В, Горизонтальные выводы]

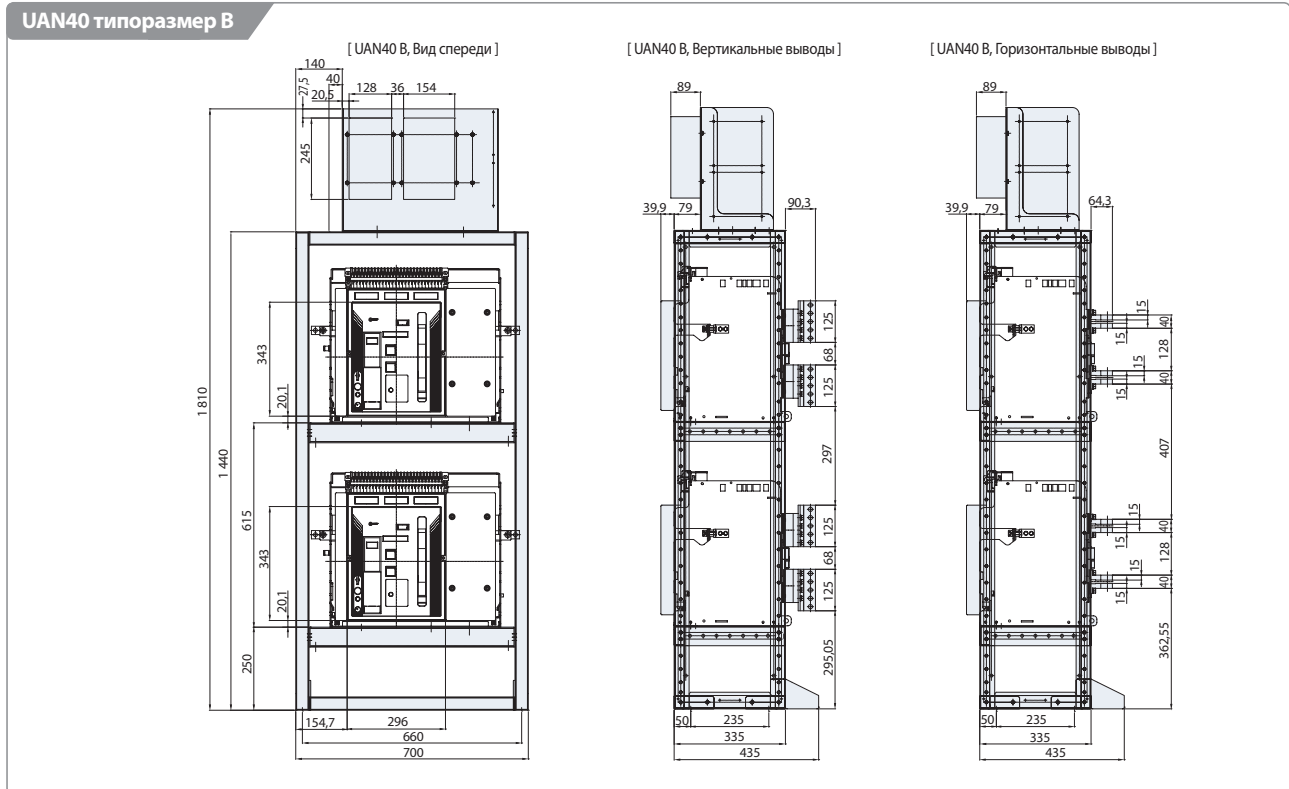


Дополнительные комплектующие

| Устройство автоматического включения резерва и контроллер |

■ Габаритные размеры

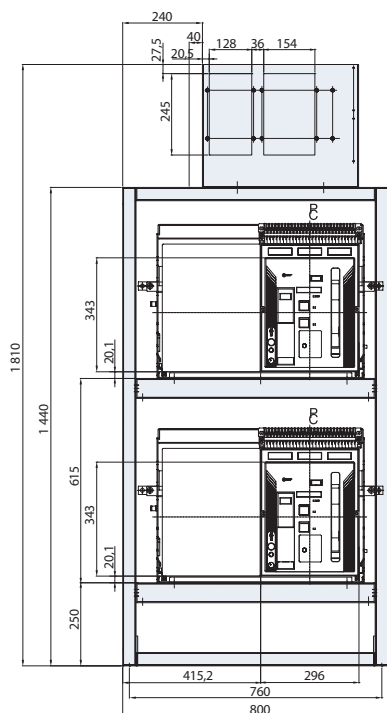
(ед.изм.: мм)



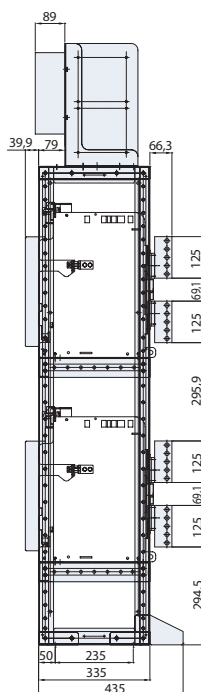
(ед.изм.: мм)

UAN40-50 типоразмер С, 3Р

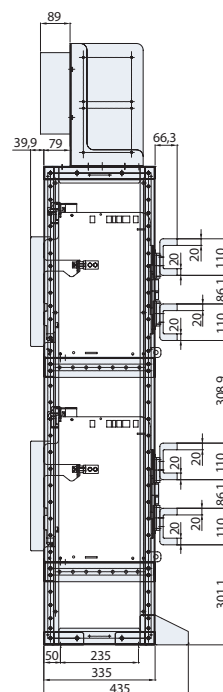
[UAN40-50 С, 3Р, Вид спереди]



[UAN40-50 С, 3Р, Вертикальные выводы]

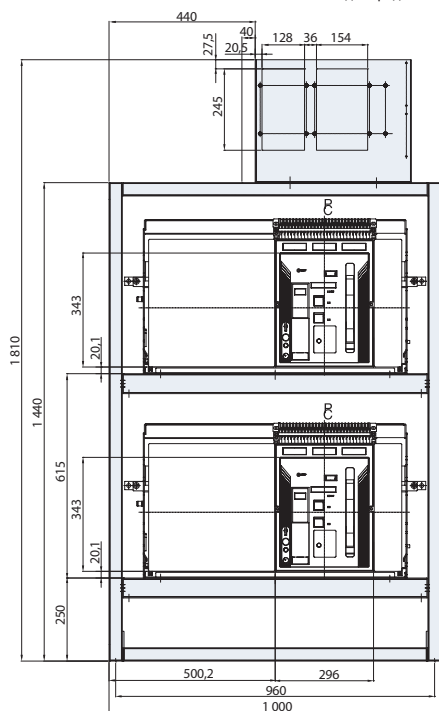


[UAN40-50 С, 3Р, Горизонтальные выводы]

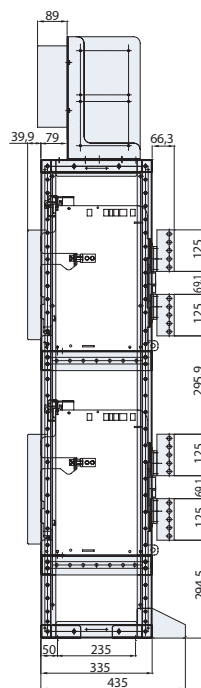


UAN40-50 типоразмер С, 4Р

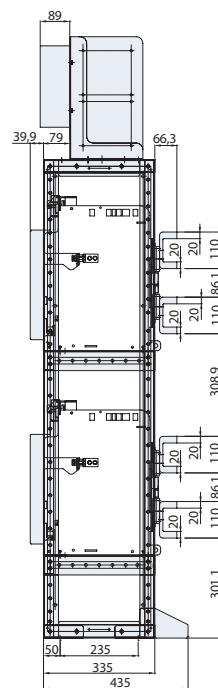
[UAN40-50 С, 4Р, Вид спереди]



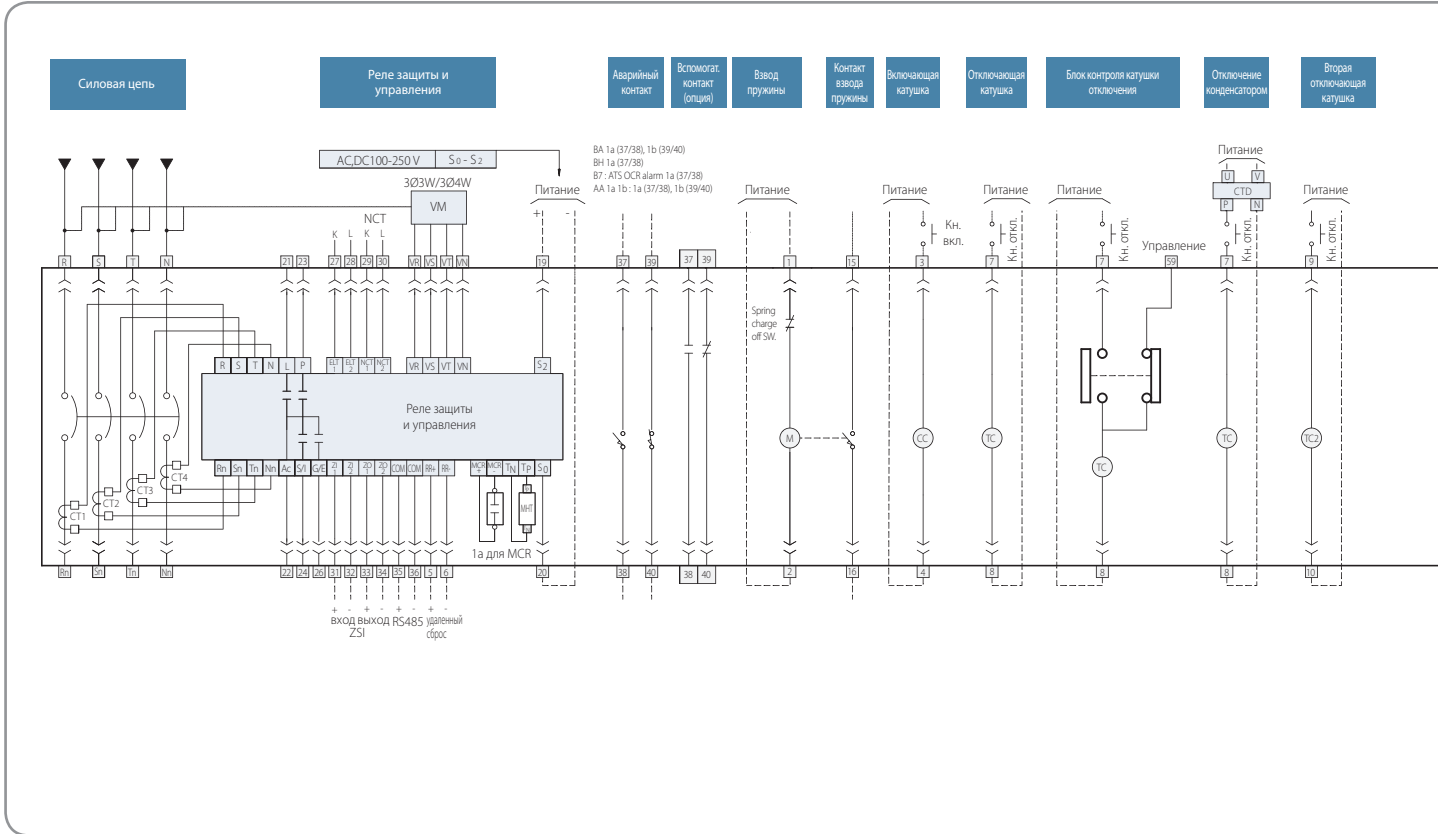
[UAN40-50 С, 4Р, Вертикальные выводы]



[UAN40-50 С, 4Р, Горизонтальные выводы]



Схемы подключения



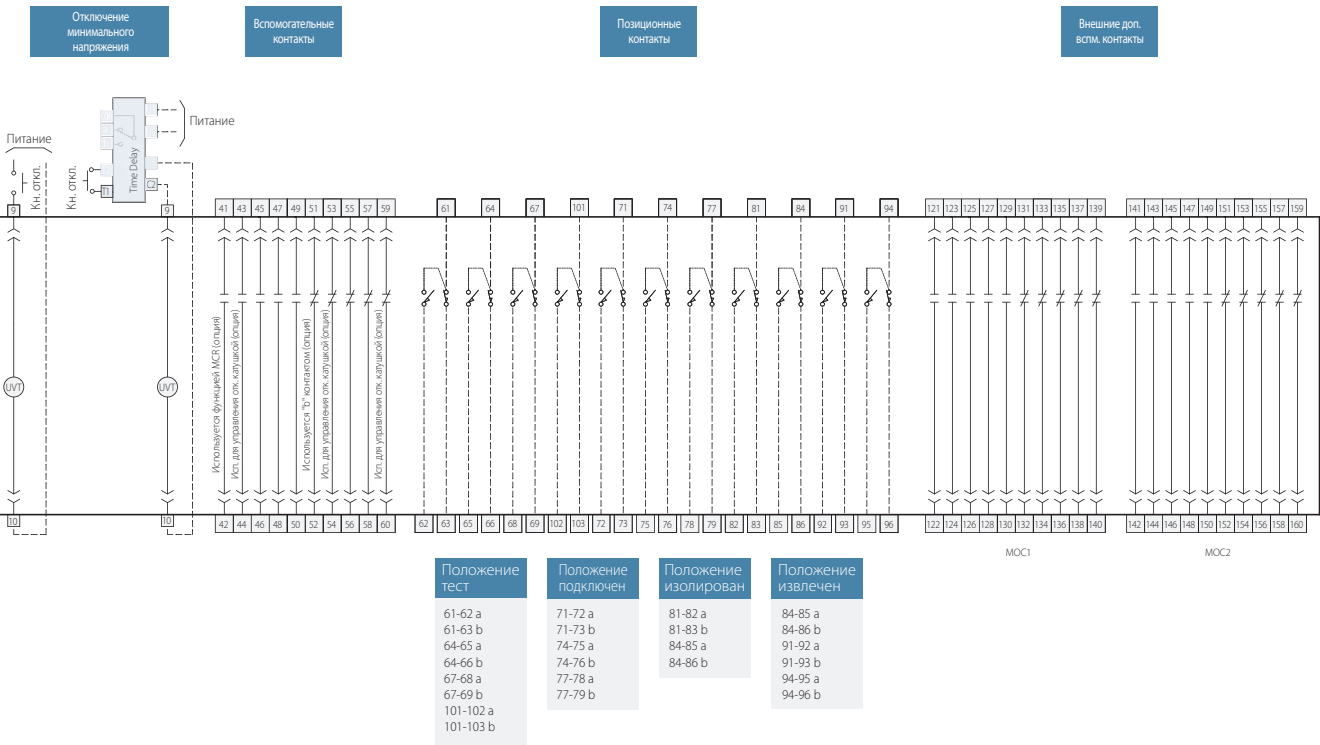
■ Описание обозначений

CT	Трансформатор тока
L	Клемма LTD (длительной задержки)
P	Клемма PTA terminal
G/E	Клемма замыкания на землю/утечки на землю
S/I	Индикация селективной / мгновенной токовой отсечки
Ac	Общая клемма
ELT	Клемма утечки на землю
NCT	Трансформатор тока для нейтрали
ZI	Вход логической селективности
ZO	Выход логической селективности
COM	Коммуникация
A/C	Входные клеммы защиты от включения на КЗ
Tr/Tn	Клеммы питания магнитной защелки
M	Электропривод для взвода
CC	Катушка включения
TC	Катушка отключения
TCS	Управление отключающей катушкой
TC2	Вторая отключающая катушка
UVT	Катушка расцепителя минимального напряжения
MHT	Магнитная защелка
So/S2	Питание реле защиты

■ Описание клемм

1	2	Клеммы питания электропривода (M)
3	4	Клеммы питания катушки включения (CC)
5	6	Удаленный сброс
7	8	Клеммы питания катушки отключения (TC)
9	10	Клеммы катушки минимального расцепителя
15	16	Контакт индикации взвода
19	20	Клеммы питания реле защиты
22	21	Контакты защиты от перегрузки
22	23	Контакт предварительной сигнализации / индикации перегрева
22	24	Контакт селективной отсечки / мгновенной токовой отсечки
22	26	Контакт защиты от замыканий на землю / утечки тока на землю
27	28	ELT (CT/ZCT)
29	30	Входные клеммы для трансформатора тока нейтрали
31 - 34		Входные / выходные клеммы логической селективности
35	36	Передача данных (RS485)
37 - 39		Аварийный контакт, AUX S/W 1a 1b
VN - VT		Модуль напряжения
41 - 60		Вспомогательные контакты
61 - 96		Контакты индикации положения в корзине

- Проводка производителя
- - - Проводка пользователя
- << Разъемное соединение



■ Обозначение клемм цепей управления (автоматическое подключение)

OCR & OCGR										упрвления					Вспомогательные контакты													
POW	OCR CONTACT				PR	NCT	ZC-IN	ZC-OUT	RS485	BA(BH)/AA	VM/ZCT	M	CC	TC/TCS	UVT/TC2	CHA	1a	2a	3a	4a	5a	1b	2b	3b	4b	5b		
+19	21	23	24	26	5	+29	+31	+33	+35	37	39	VR/27	VT	1	3	7	9	15	41	43	45	47	49	51	53	55	57	59
-20	22	24	26	6	-30	-32	-34	-36	38	40	VS/28	VN	2	4	8	10	16	42	44	46	48	50	52	54	56	58	60	

Реле защиты и управления | Цепь управления | Вспомогательные контакты

OCR & OCGR													
POW	OCR CONTACT				PR	NCT	ZC-IN	ZC-OUT	RS485	BA(BH)/AA	VM/ZCT		
+19	21	23	24	26	5	+29	+31	+33	+35	37	39	VR/27	VT
-20	22	24	26	6	-30	-32	-34	-36	38	40	VS/28	VT	

- Реле защиты и управления -

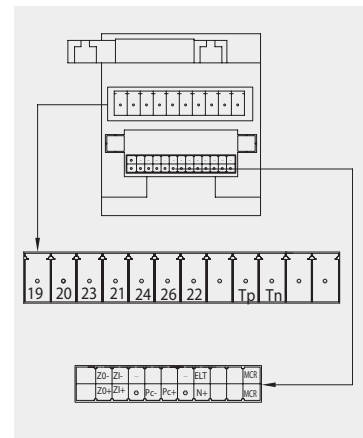
упрвления					
M	CC	TC/TCS	UVT/TC2	CHA	
1	3	7	9	15	
2	4	8	10	16	

- Цепь управления -

Вспомогательные контакты									
1a	2a	3a	4a	5a	1b	2b	3b	4b	5b
41	43	45	47	49	51	53	55	57	59
42	44	46	48	50	52	54	56	58	60

- Вспомогательные контакты -

■ Реле защиты и управления



■ Обозначение клемм цепей управления (ручное подключение)

5	27	+31	+33		37	39	VR	VT
6	28	-32	-34		38	40	VS	VN

1	3	7	9	+35	24	15	+19	21	+29
2	4	8	10	-36	26	23	-20	22	-30

41	43	45	47	49	51	53	55	57	59
42	44	46	48	50	52	54	56	58	60

RR	ZCT	ZSI	ZSI	BA(BH)/AA	VM
IN	OUT				

контакты OCR

(M)	CC	TC/TCS	UVT/TC2	RS 485	G/E	P/A	CHA	OCR POW	LTD COM	NCT

упрвления

1a	2a	3a	4a	5a	1b	2b	3b	4b	5b

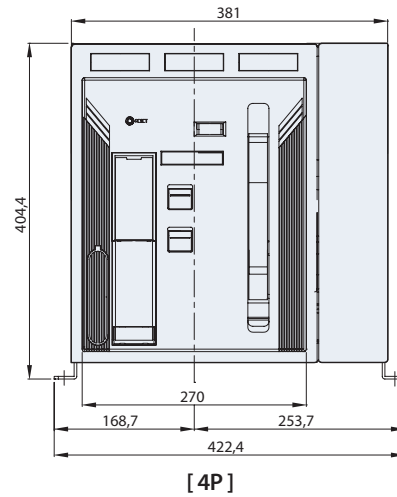
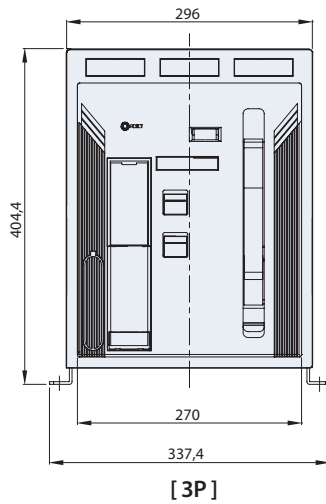
Вспомогательные контакты

Габаритные размеры

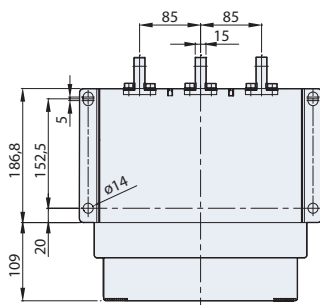
| UAN06-20/UAS06-16 стационарное исполнение (Типоразмер A) |

(ед.изм.: мм)

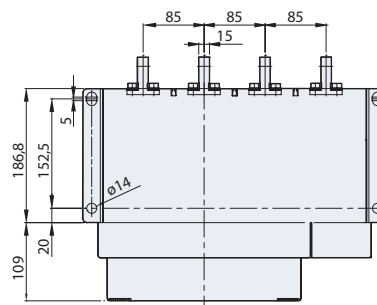
Вид спереди



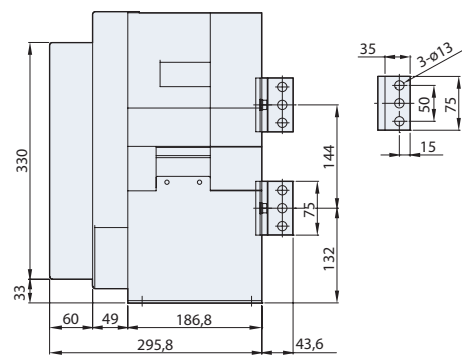
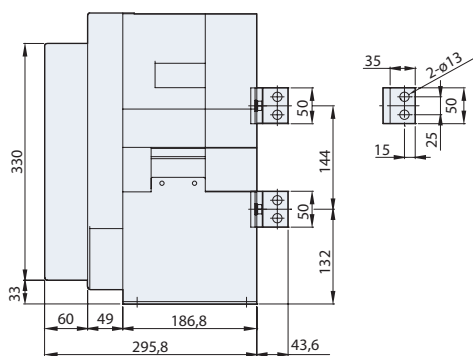
Вертикальное положение шин



[630-1 600A]



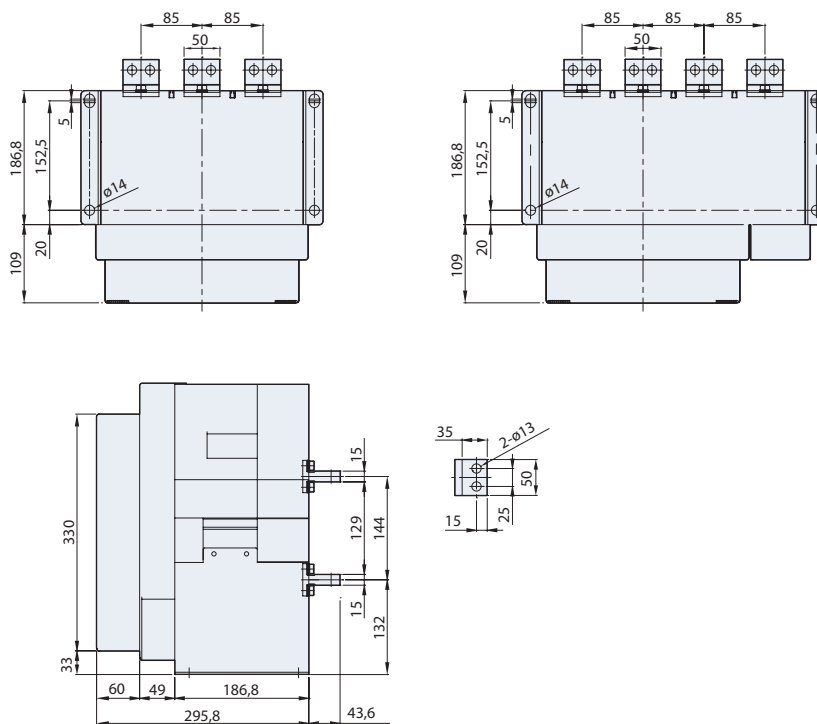
[2 000A]



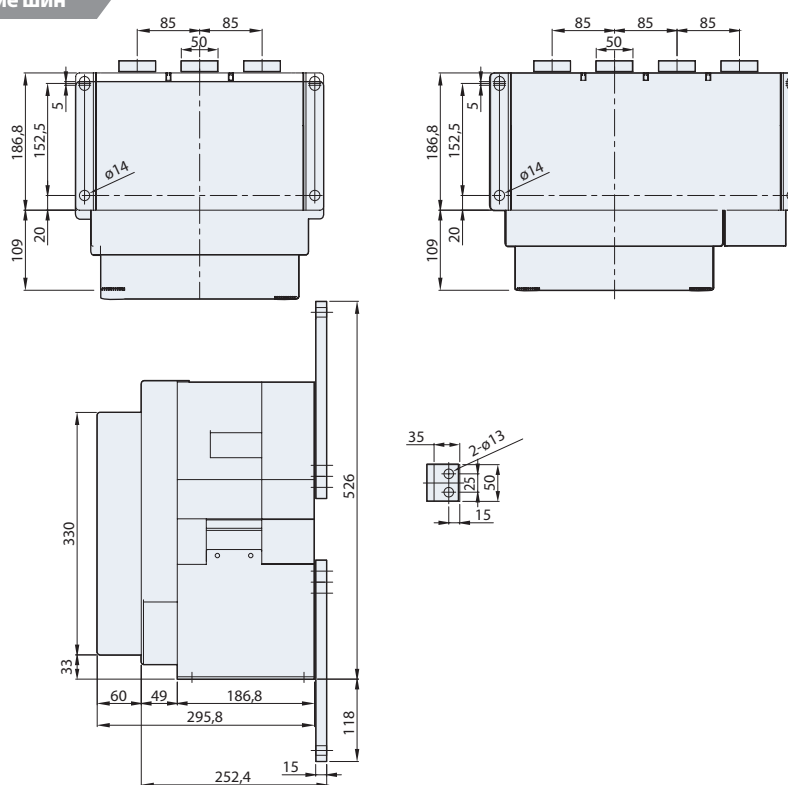
※ Выключатели UAN фиксированного исполнения в типоразмере A на ток 2 000A производятся только с горизонтальными выводами.

(ЕДИЗМ.: ММ)

Горизонтальное положение шин



Фронтальное положение шин

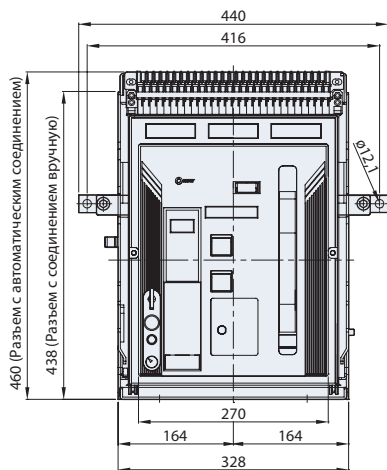


Габаритные размеры

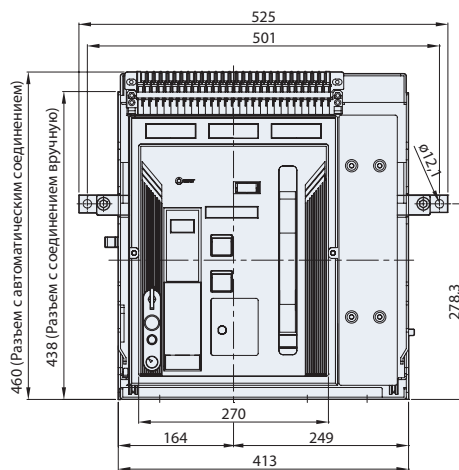
| UAN06-20/UAS06-16 выдвижное исполнение (Типоразмер А) |

(ед.изм.: мм)

Вид спереди

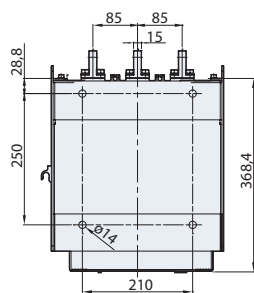


[3P]

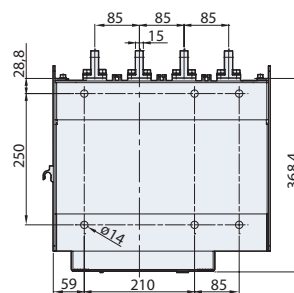


[4P]

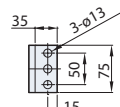
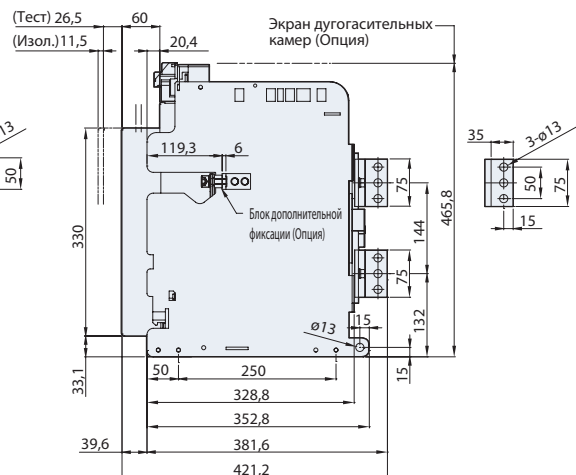
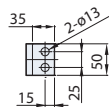
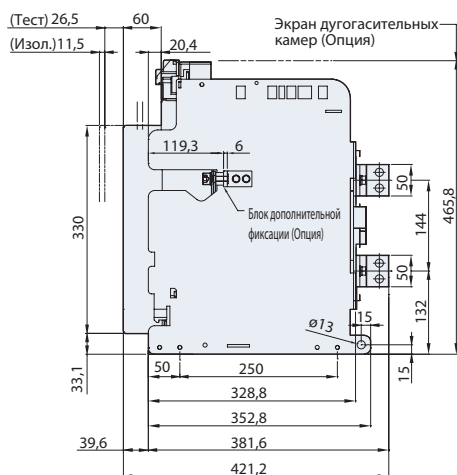
Вертикальное положение шин



[630-1 600A]



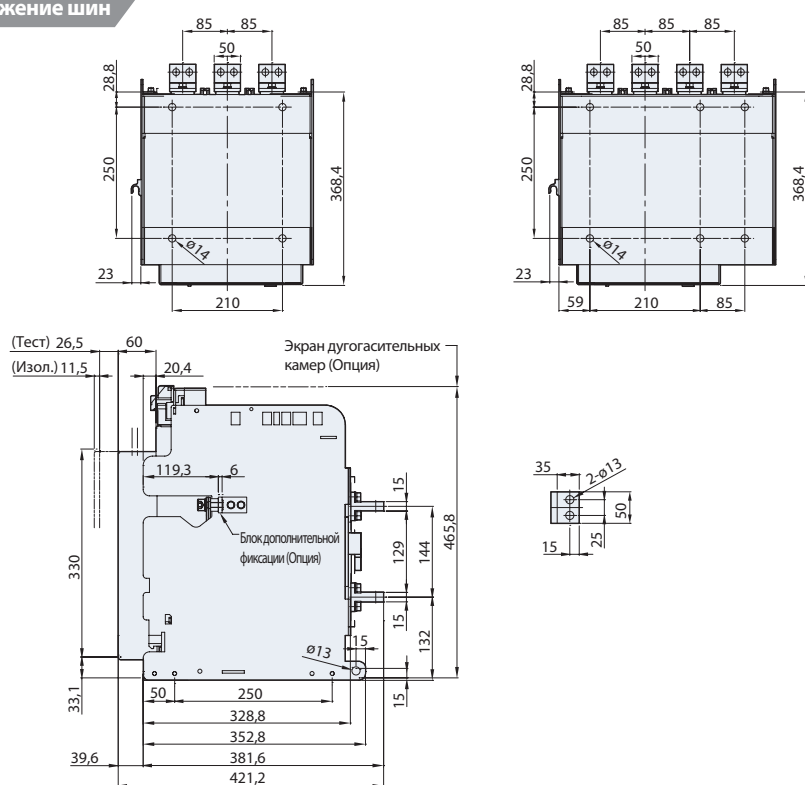
[2 000A]



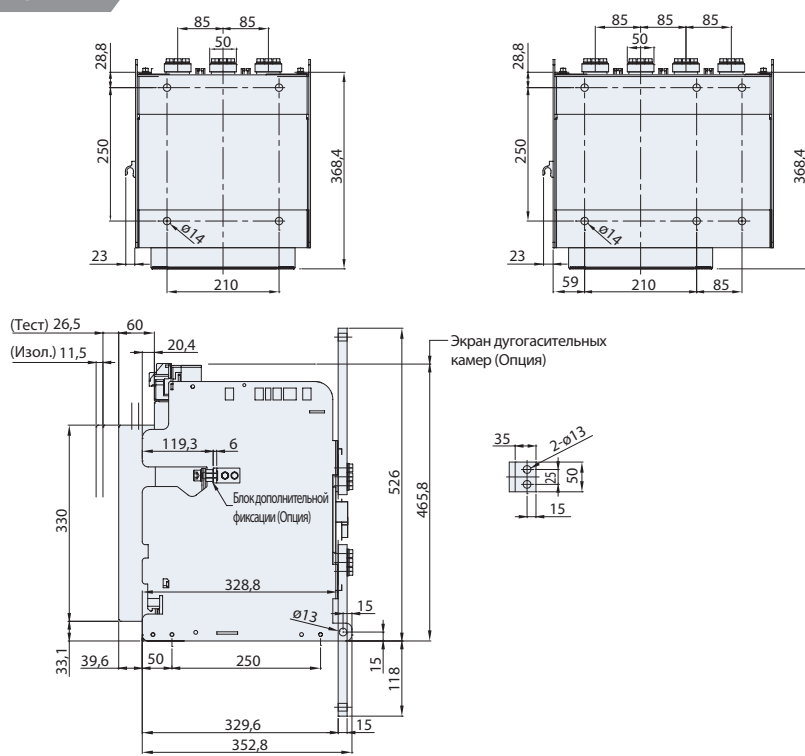
※ Выключатели UAN фиксированного исполнения в типоразмере А на ток 2 000А производятся только с горизонтальными выводами.

(ЕДИЗМ.: ММ)

Горизонтальное положение шин



Фронтальное положение шин

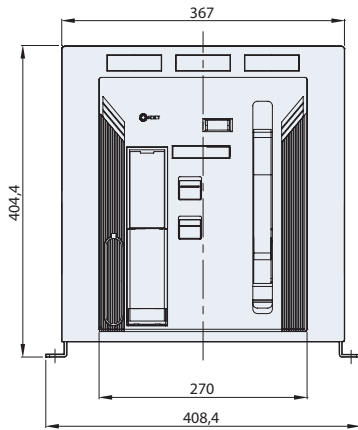


Габаритные размеры

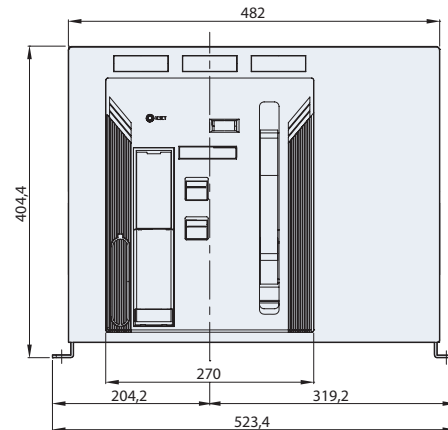
| UAN06-32/UAS20-32 стационарное исполнение (Типоразмер В) |

(ед.изм.: мм)

Вид спереди

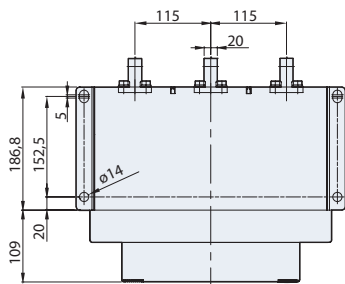


[3P]

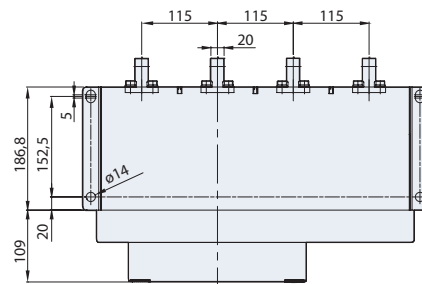


[4P]

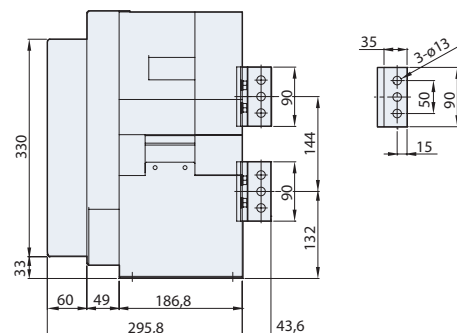
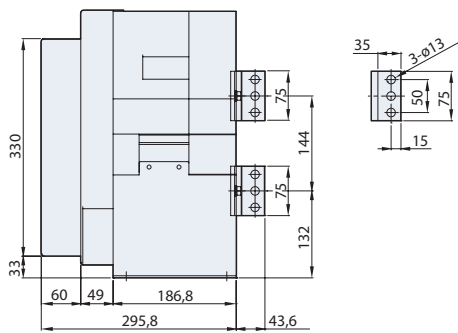
Вертикальное положение шин



[630-2 500A]



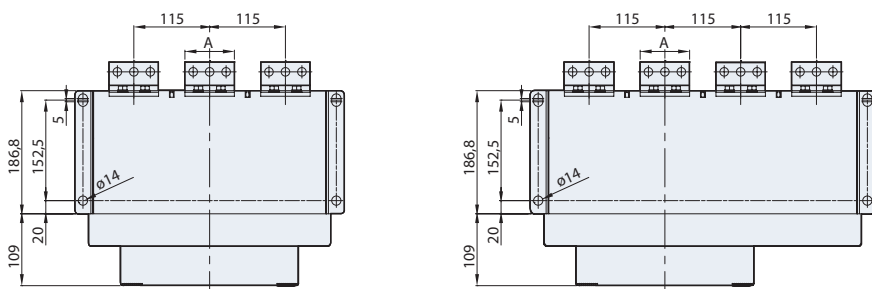
[3 200A]



(ед.ИЗМ.: ММ)

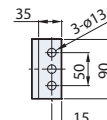
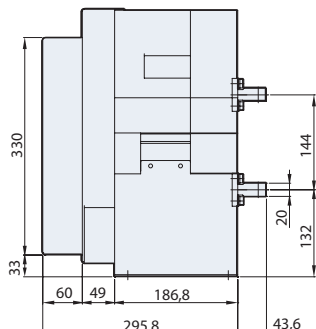
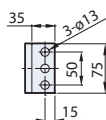
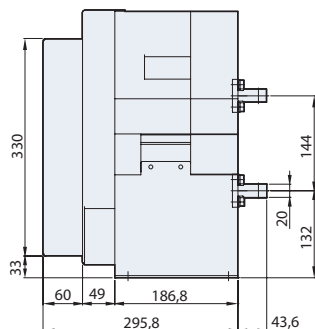
Горизонтальное положение шин

Наименование	Деталь "А"
UAN06-25	75
UAN32	90

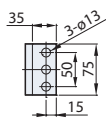
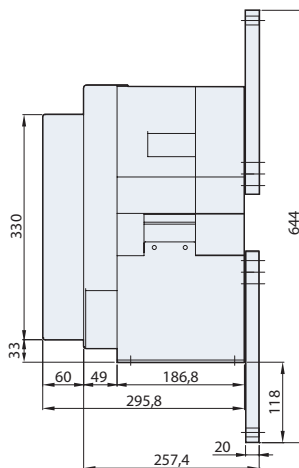
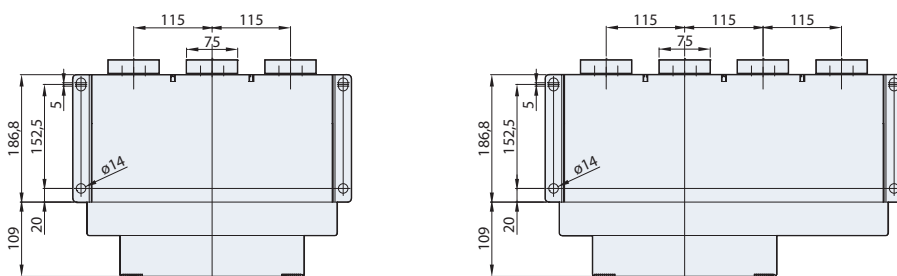


[630-2 500A]

[3 200A]

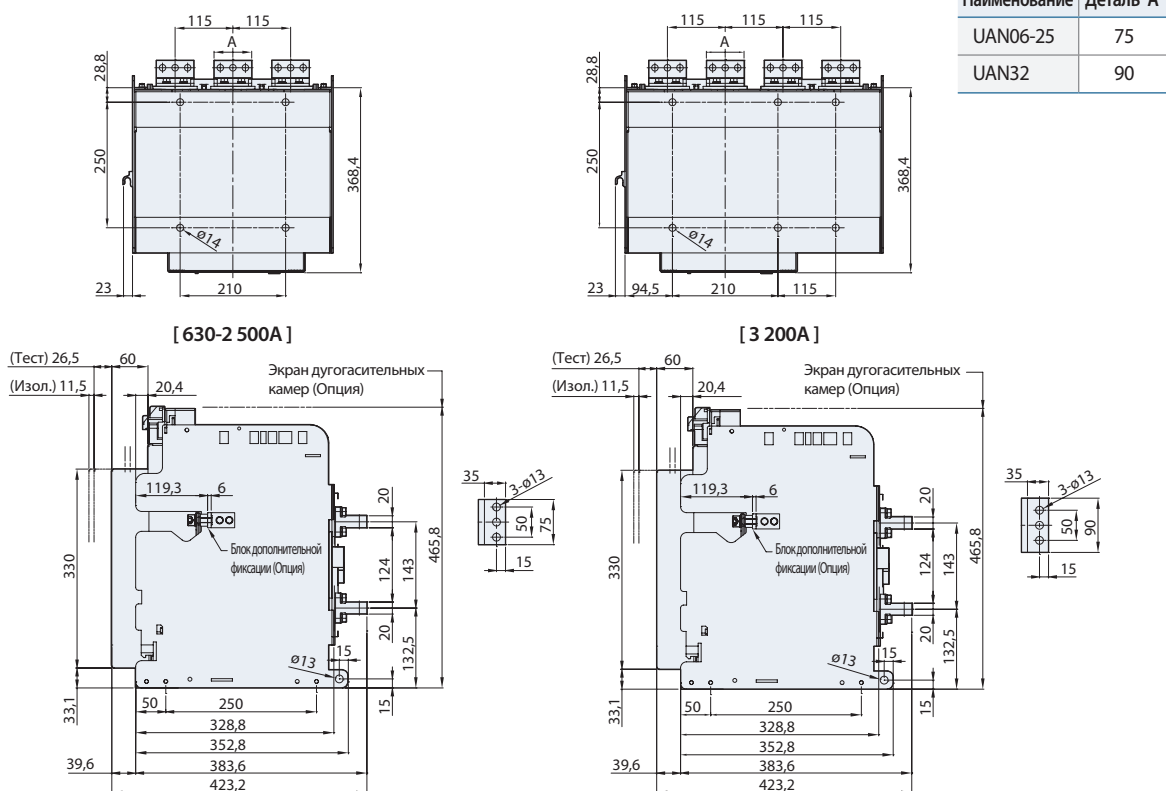


Фронтальное положение шин

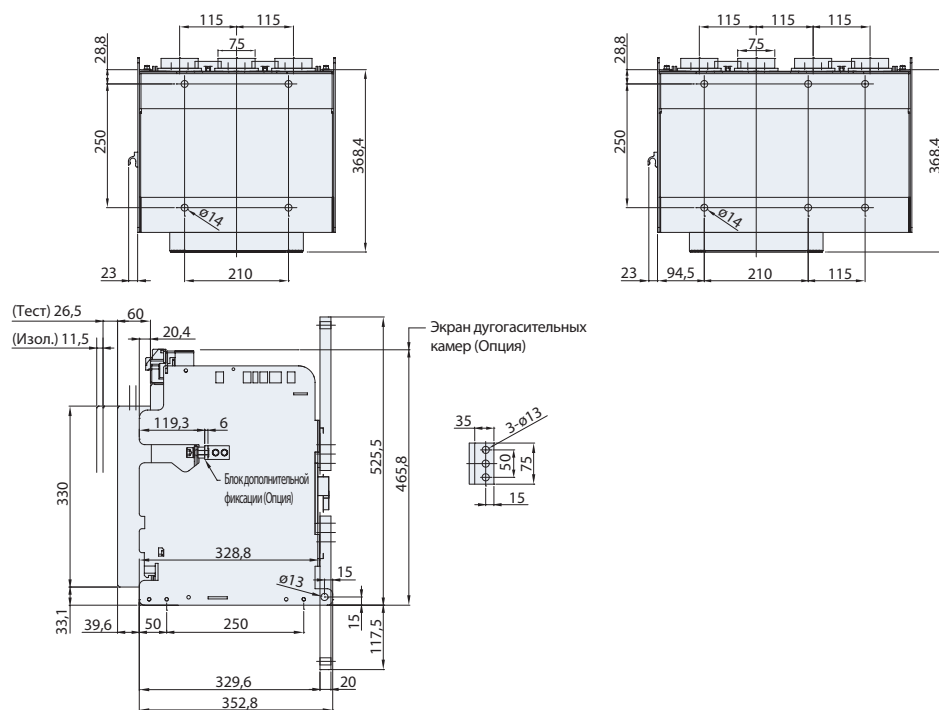


(ед.ИЗМ.: ММ)

Горизонтальное положение шин



Фронтальное положение шин

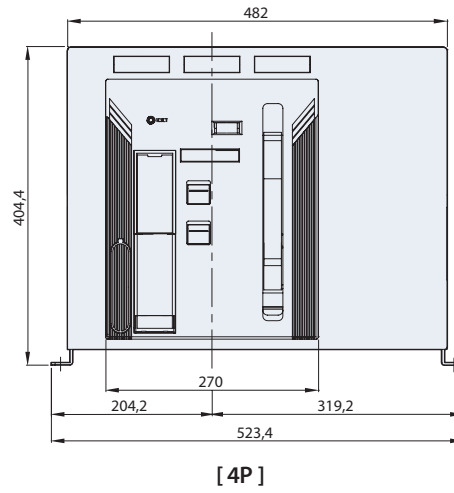
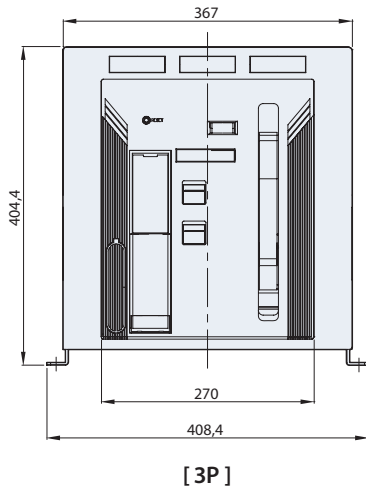


Габаритные размеры

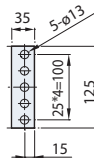
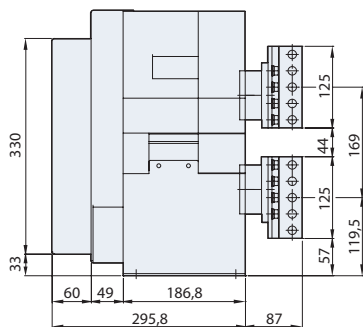
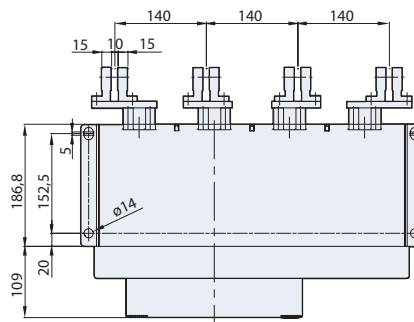
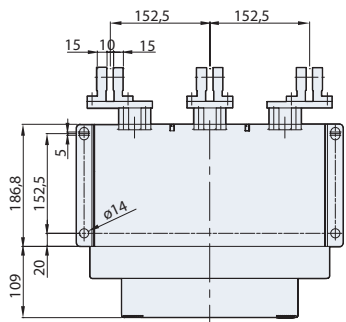
| UAN40 стационарное исполнение (Типоразмер В) |

(ед.изм.: мм)

Вид спереди

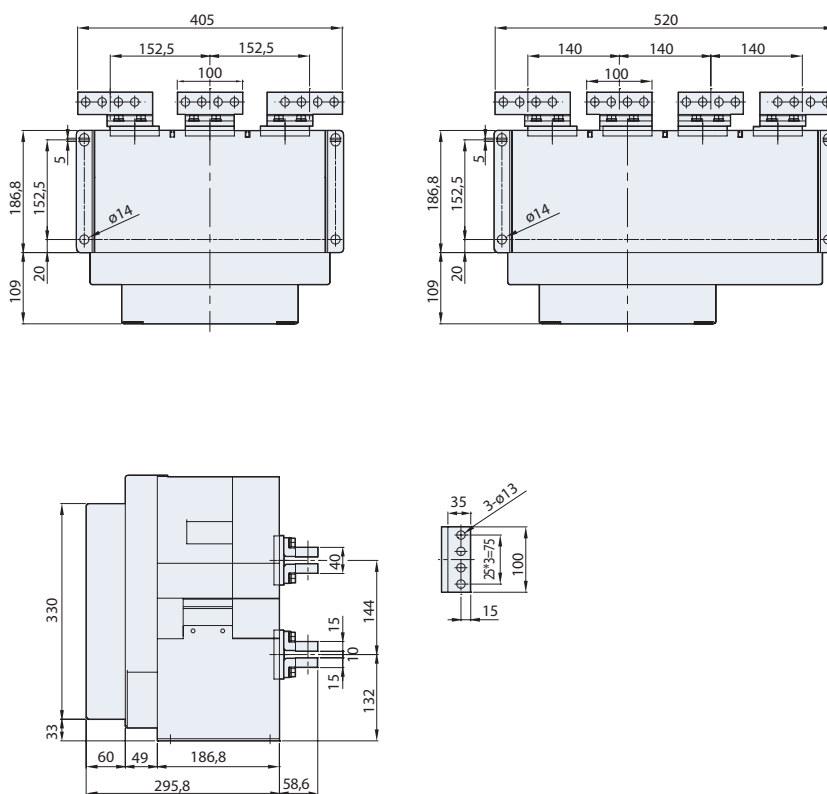


Вертикальное положение шин



(ЕДИЗМ: ММ)

Горизонтальное положение шин

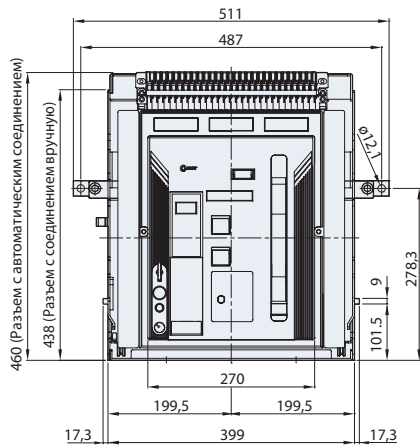


Габаритные размеры

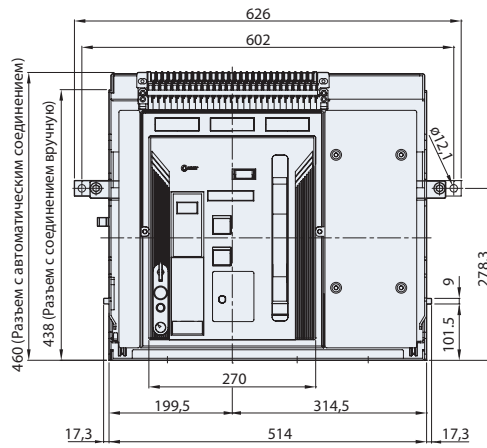
| UAN40 выдвижное исполнение (Типоразмер В) |

(ед.изм.: мм)

Вид спереди

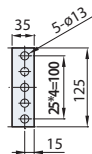
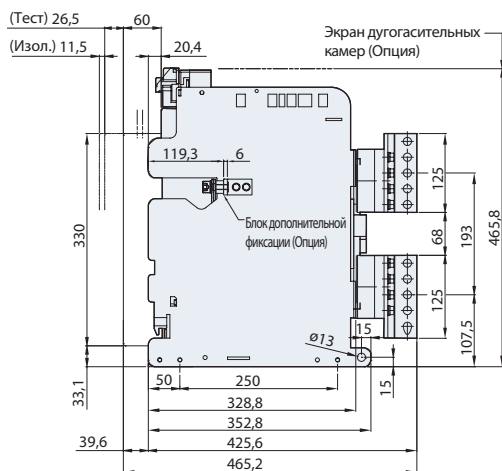
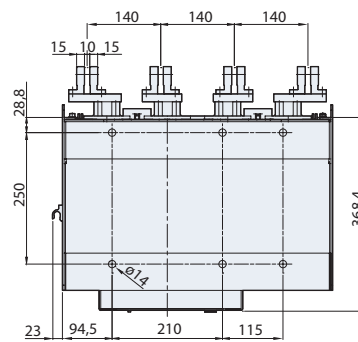
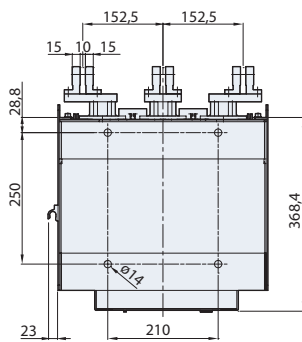


[3P]



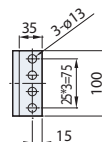
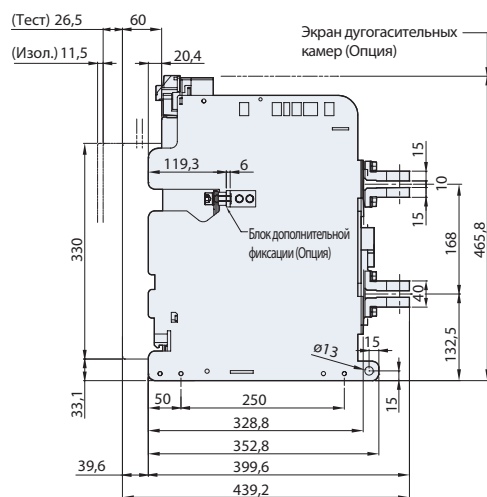
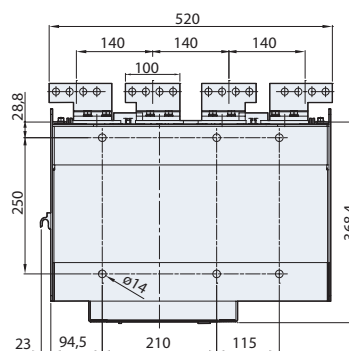
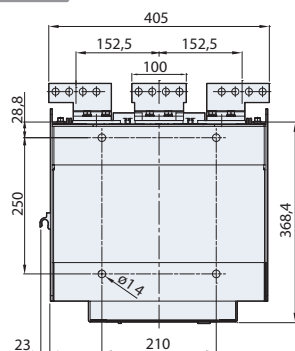
[4P]

Вертикальное положение шин



(ед.изм.: мм)

Горизонтальное положение шин

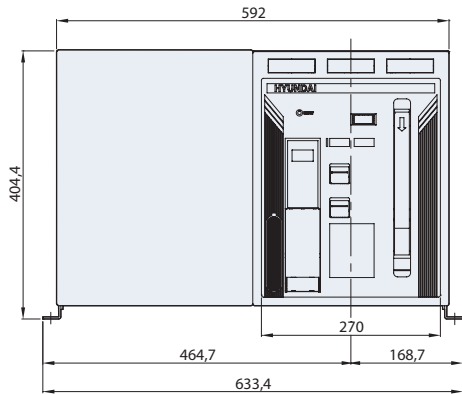


Габаритные размеры

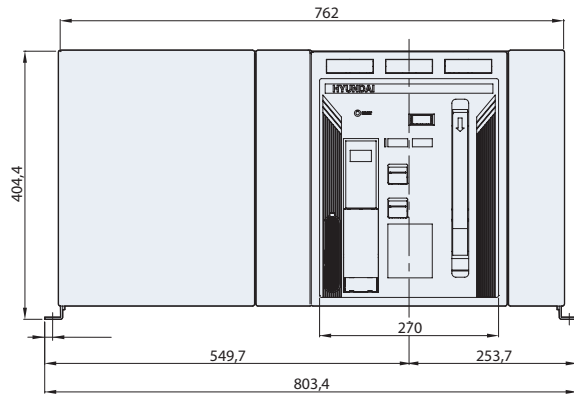
| UAN32-50 стационарное исполнение (Типоразмер С) |

(ед.изм.: мм)

Вид спереди

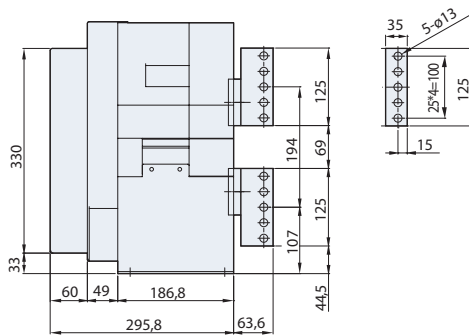
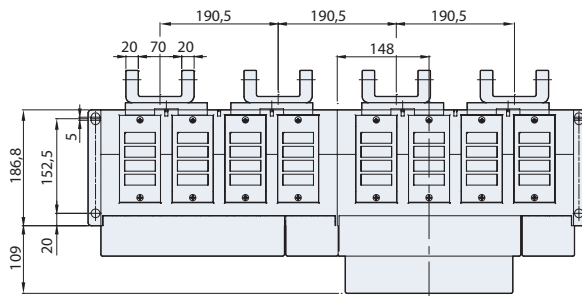
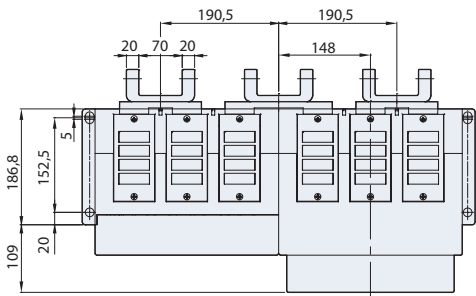


[3P]



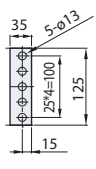
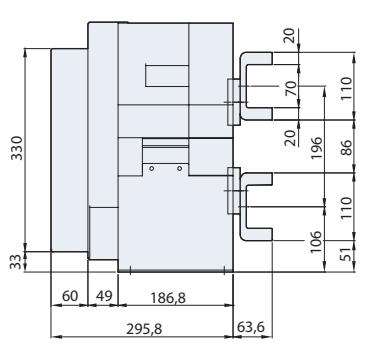
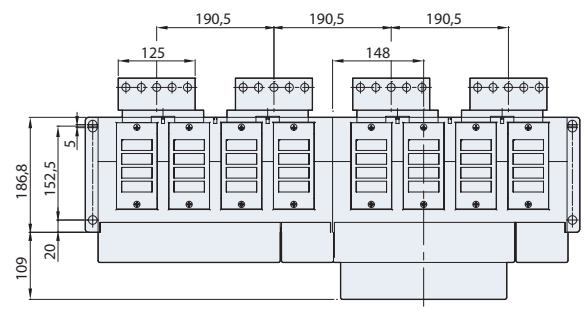
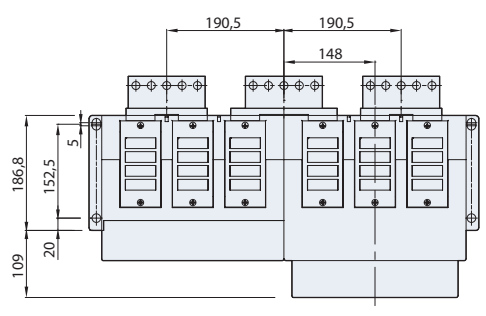
[4P]

Вертикальное положение шин



(ед.изм.: мм)

Горизонтальное положение шин

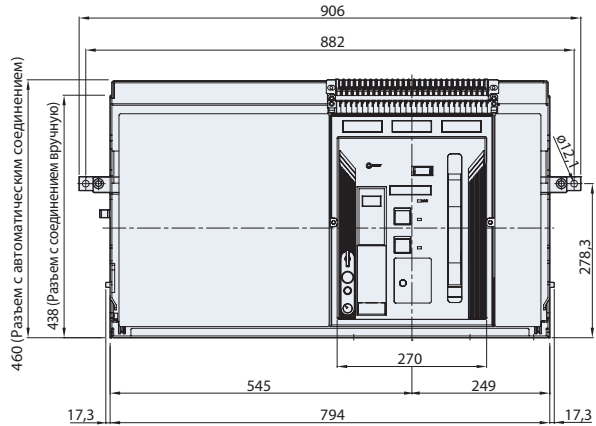
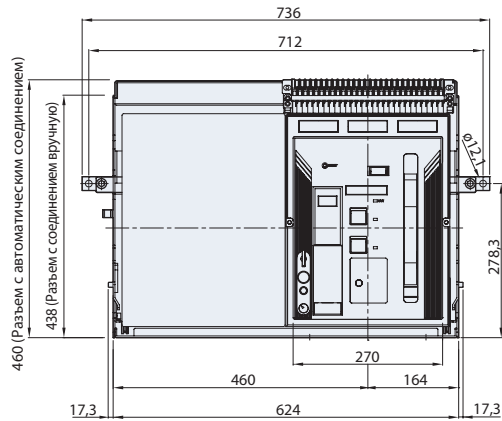


Габаритные размеры

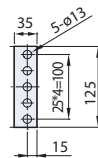
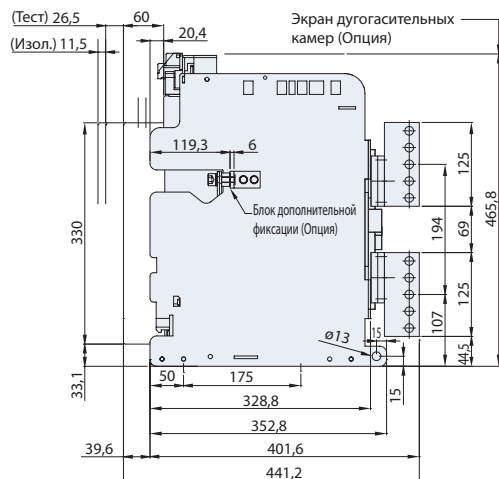
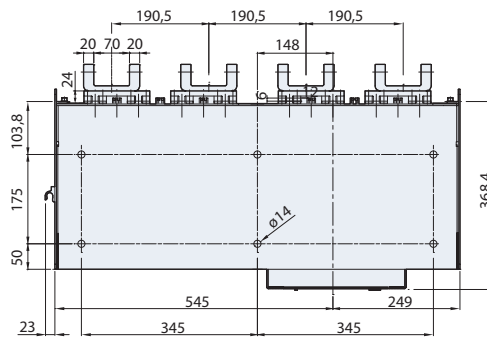
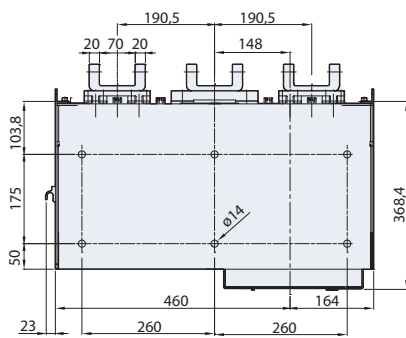
| UAN32-50 Выкатное исполнение (Типоразмер C) |

(ед.изм.: мм)

Вид спереди

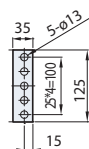
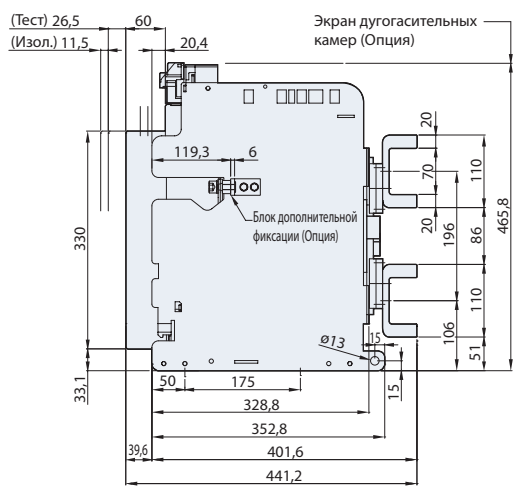
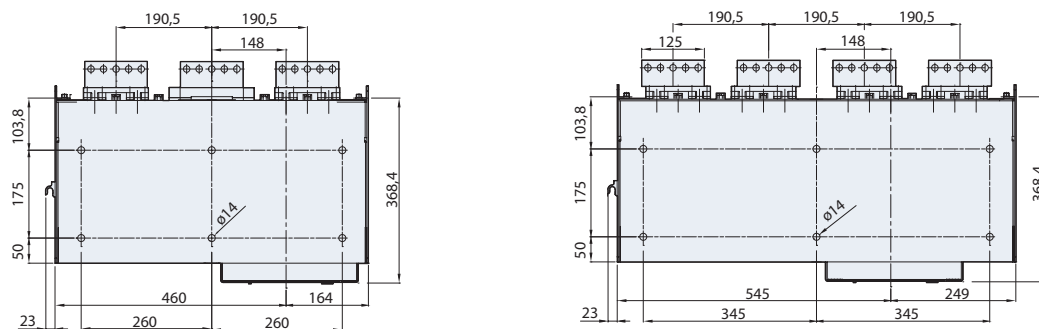


Вертикальное положение шин



(ЕДИЗМ: ММ)

Горизонтальное положение шин

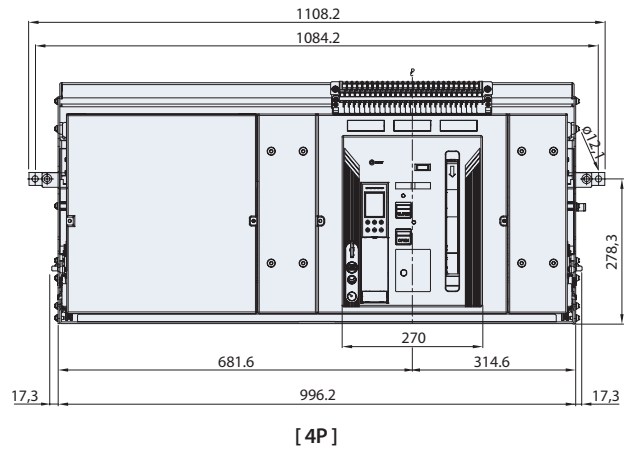
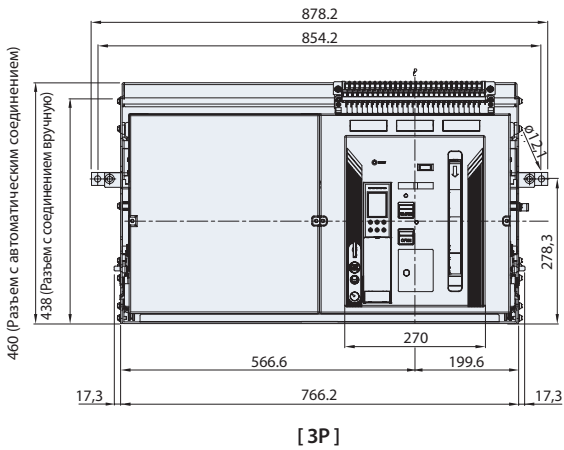


Габаритные размеры

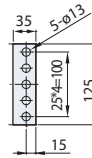
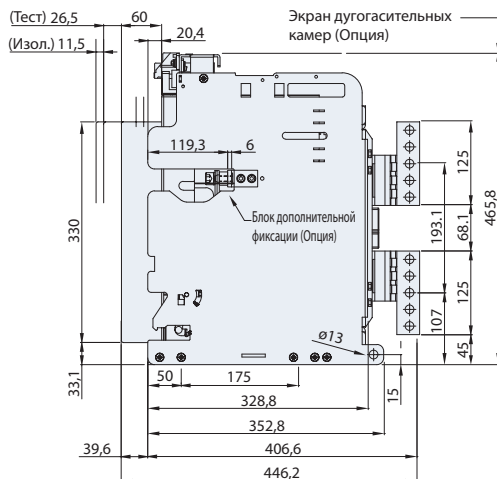
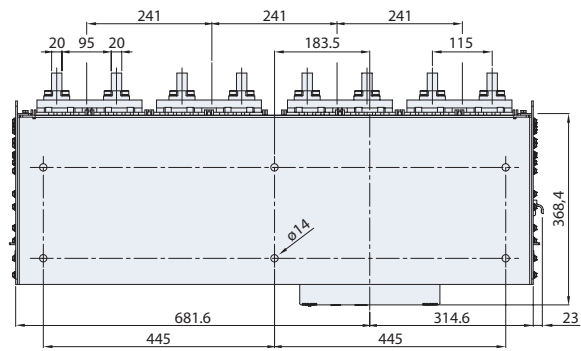
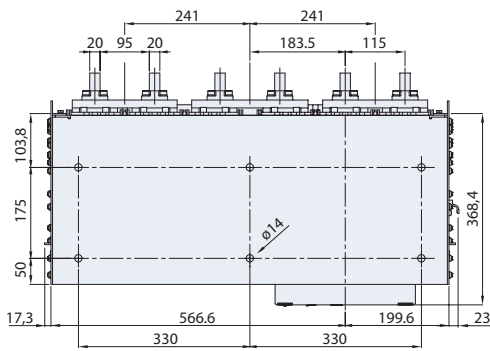
| UAN40 выкатное исполнение (типоразмер D) |

(ед.изм.: мм)

Вид спереди

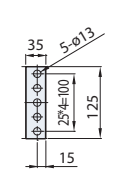
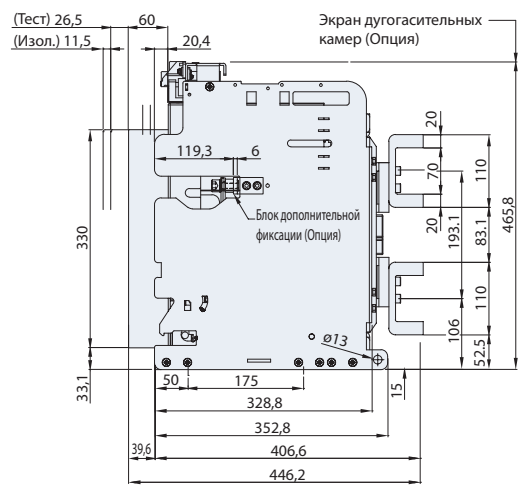
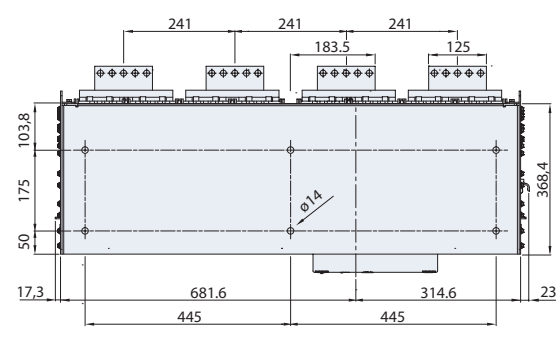
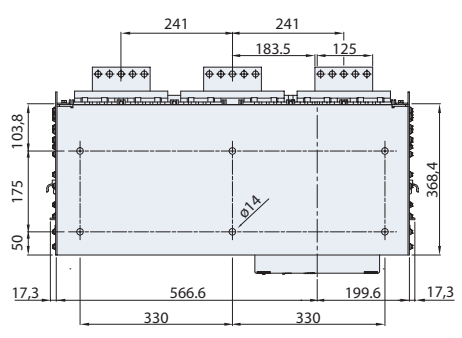


Вертикальное положение шин



(ЕДИЗМ: ММ)

Горизонтальное положение шин

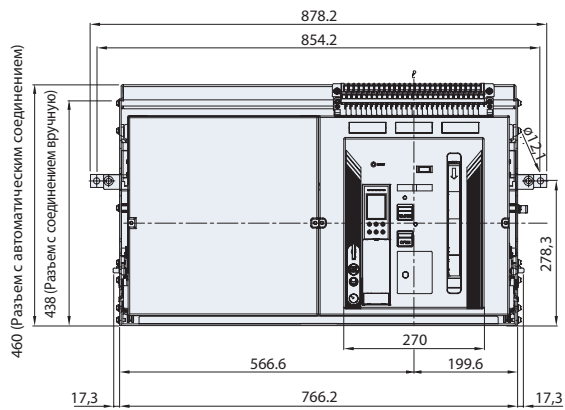


Габаритные размеры

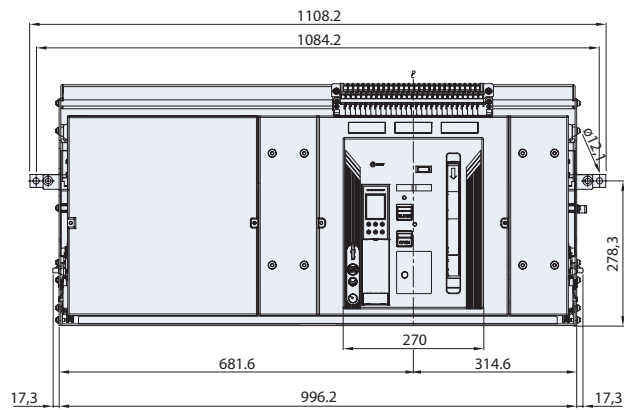
| UAN50~63 выкатное исполнение (типоразмер D) |

(ед.изм.: мм)

Вид спереди

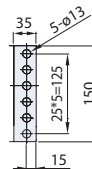
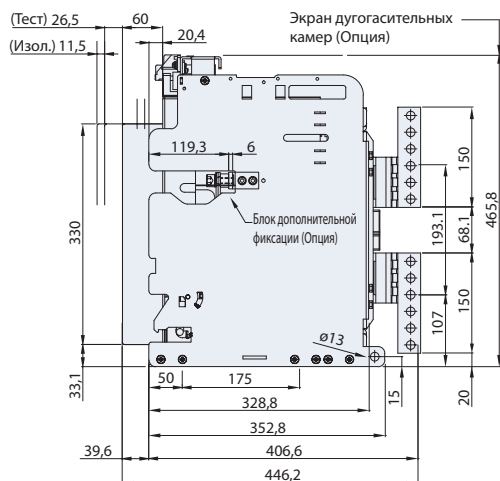
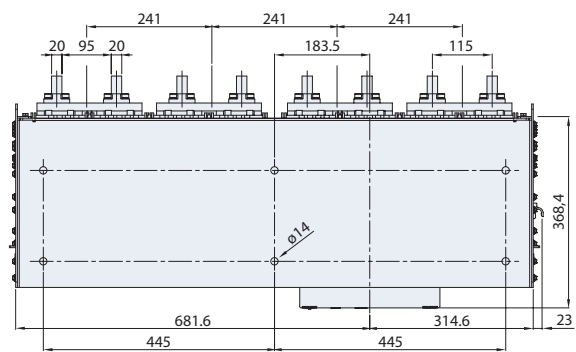
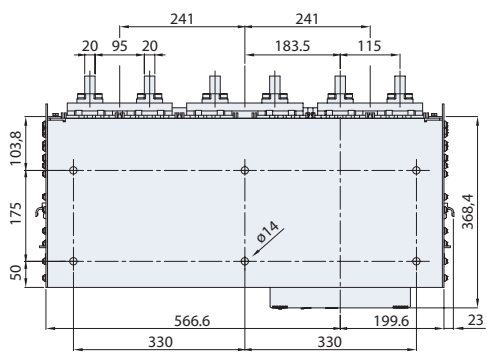


[3P]



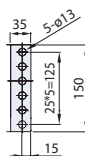
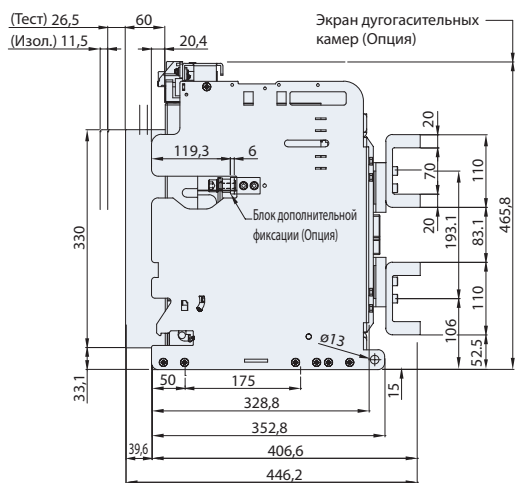
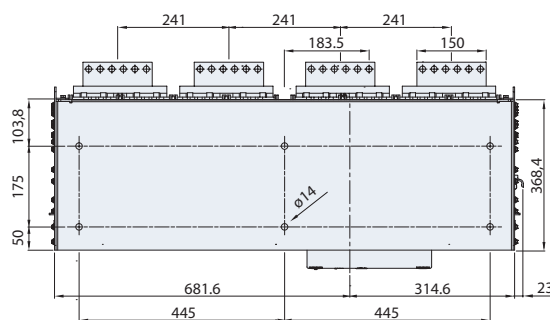
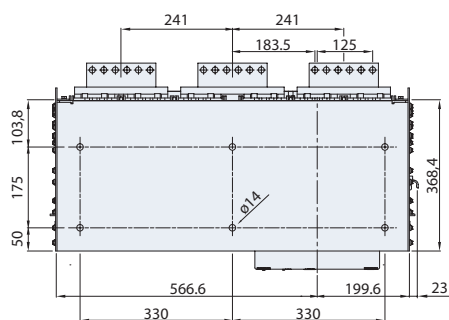
[4P]

Вертикальное положение шин



(ед.ИЗМ.: ММ)

Горизонтальное положение шин

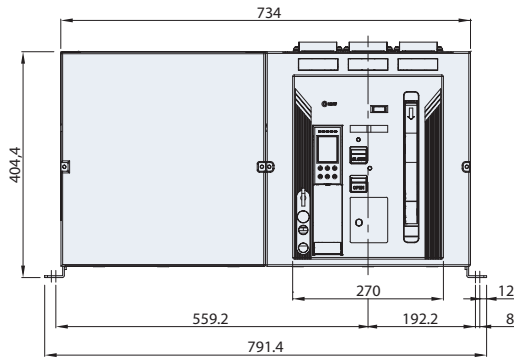


Габаритные размеры

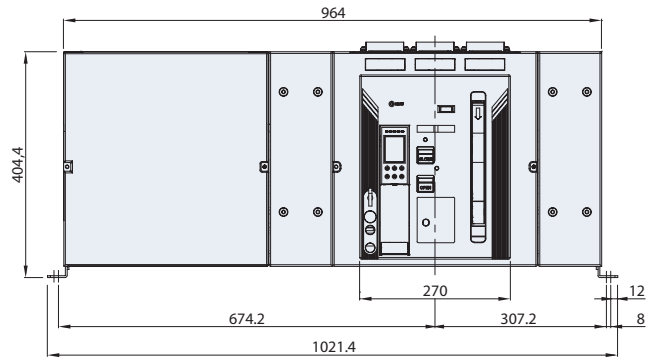
| UAN40~63 Фиксированный тип (типоразмер D) |

(ед.изм.: мм)

Вид спереди

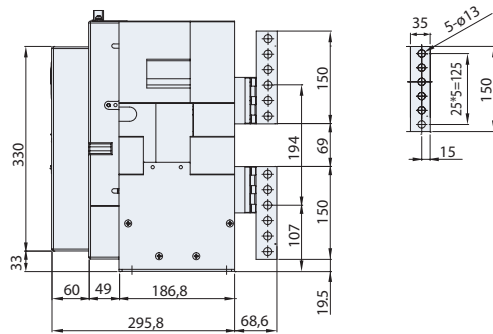
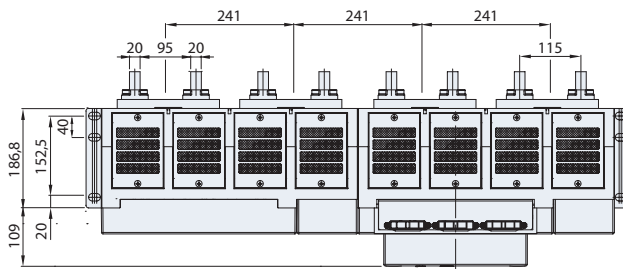
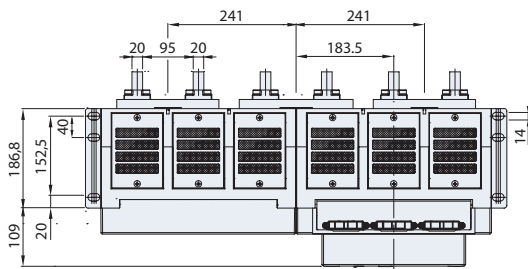


[3P]



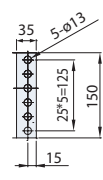
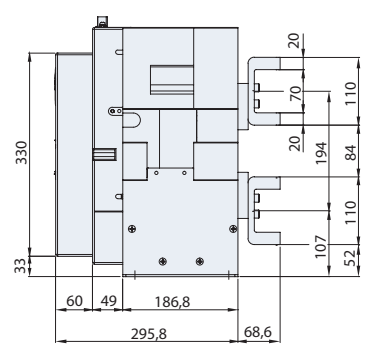
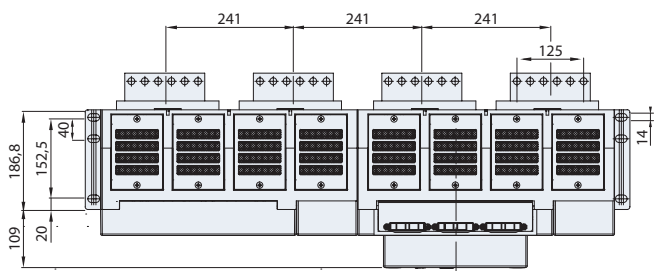
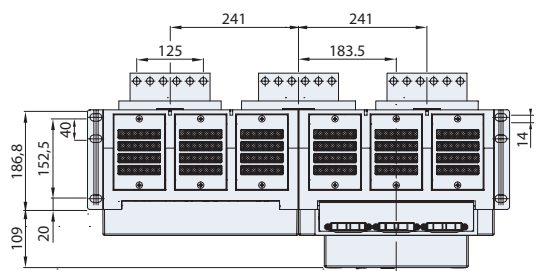
[4P]

Вертикальное положение шин



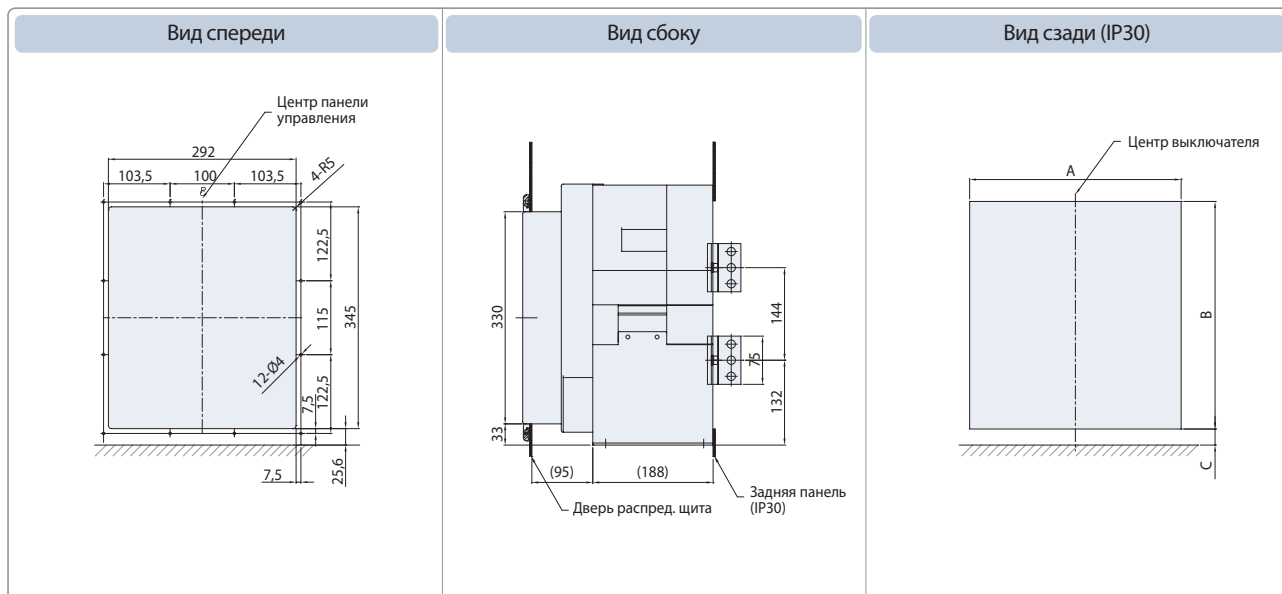
(ед.ИЗМ.: мм)

Горизонтальное положение шин



Габаритные размеры

| UAN/UAS стационарное исполнение, размер выреза в панели |

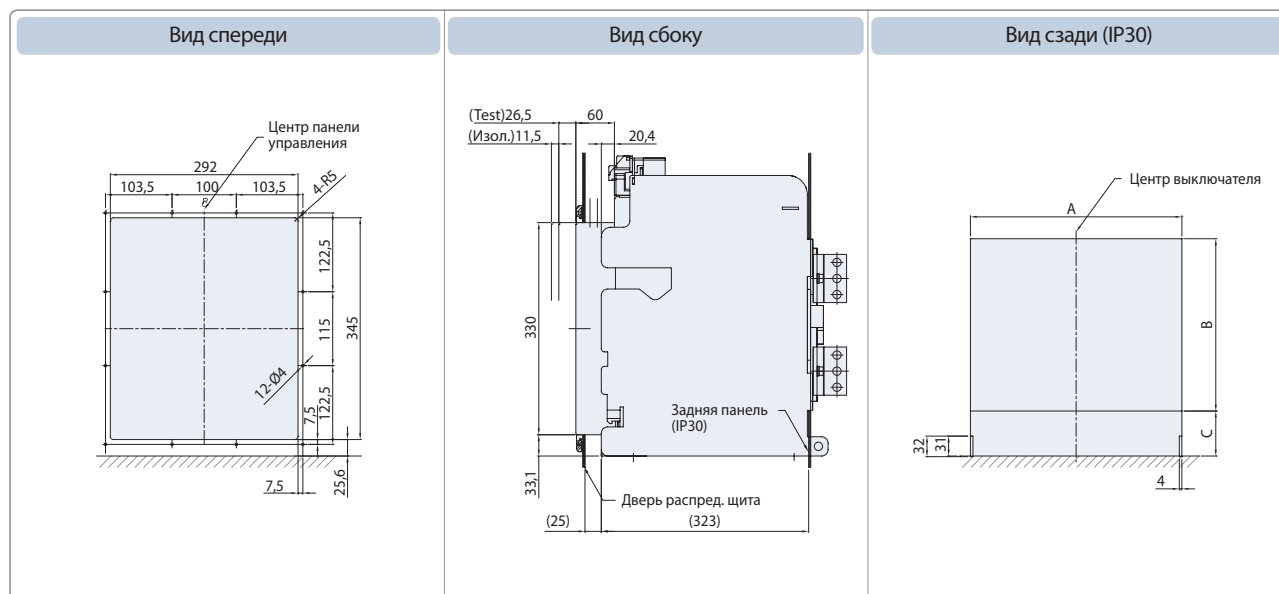


■ Размер выреза в задней панели

(ед.изм.: мм)

Модель	A	B	C
UAN06-20 / UAS06-16 / типоразмер А, 3P	283	355	25
UAN06-20 / UAS06-16 / типоразмер А, 4P	368	355	25
UAN06-40 / UAS20-32 / типоразмер В, 3P	354	355	25
UAN06-40 / UAS20-32 / типоразмер В, 4P	469	355	25
UAN32-50 / типоразмер С, 3P	579	355	25
UAN32-50 / типоразмер С, 4P	749	355	25

Вырез в панели для выключателей выдвижного исполнения



Размер выреза в задней панели

(ед.изм.: мм)

Модель	A	B	C
UAN06-20 / UAS06-16 / типоразмер А, 3P	329	268	70
UAN06-20 / UAS06-16 / типоразмер А, 4P	414	268	70
UAN06-40 / UAS20-32 / типоразмер В, 3P	400	298	55
UAN06-40 / UAS20-32 / типоразмер В, 4P	515	298	55
UAN32-50 / типоразмер С, 3P	625	338	35
UAN32-50 / типоразмер С, 4P	795	338	35

Информация для заказа

| Серия UAN |

■ Компоненты выключателя

UAN		12		A		3		J		M2	
Тип		Номинальный ток		Габарит и положение полюсов		Кол-во полюсов		Клеммное подсоединение		Моторный привод	
UAN		06	630A	A	2,000AF, 630 - 2,000A 3P: RST, 4P: RSTN	3	3 полюса	Выкатной тип (только выключатель)		M0	Ручной тип
		08	800A			4	4 полюса	A	Авто подключение	M1	AC/DC110V
		10	1,000A	W	2,000AF, 630 - 2,000A 4P: NRST			J	Ручное подключение	M2	AC/DC220V
		12	1,250A							M3	AC380V ⁴⁾
		16	1,600A	B	4,000AF, 630 - 4,000A 3P: RST, 4P: RSTN			Фиксированный тип/ Расположение шин		M4	AC440V ⁴⁾
		20	2,000A ¹⁾			X	4,000AF, 630 - 4,000A 4P: NRST	H	Горизонтальный тип	T	Сторона питания: Горизонтальный тип Сторона нагрузки: Вертикальный тип
		06	630A	C	5,000AF, 3,200 - 5,000A 3P: RST, 4P: RSTN			V	Вертикальный тип		L
		08	800A			Y	5,000AF, 3,200 - 5,000A 4P: NRST	P ³⁾	Фронтальный тип и др.	Выкатной тип (выключатель + корзина)	
		10	1,000A	D	6,300AF, 4,000 - 6,300A 3P: RST, 4P: RSTN			B	Автом.подключение + Горизонтальный тип	B	Автом.подключение + Горизонтальный тип
		12	1,250A			Z	6,300AF, 4,000 - 6,300A 4P: NRST	C	Автом.подключение + Вертикальный тип	C	Автом.подключение + Вертикальный тип
		16	1,600A					D	Автом.подключение + Питание-Гориз.тип/ Нагрузка-Верт.тип	D	Автом.подключение + Питание-Гориз.тип/ Нагрузка-Верт.тип
		20	2,000A			E	Автом.подключение + Питание-Верт.тип/ Нагрузка-Горизон.тип	E	Автом.подключение + Питание-Верт.тип/ Нагрузка-Горизон.тип		
		25	2,500A			G ³⁾	Автом.подключение + Фронтальный тип/ Установка пользователем	G ³⁾	Автом.подключение + Фронтальный тип/ Установка пользователем		
		32	3,200A			K	Ручное подключение + Горизонтальный тип	K	Ручное подключение + Горизонтальный тип		
		40	4,000A			M	Ручное подключение + Вертикальный тип	M	Ручное подключение + Вертикальный тип		
		40	4,000A ²⁾			N	Ручное подключение + Питание-Гориз.тип/ Нагрузка-Верт.тип	N	Ручное подключение + Питание-Гориз.тип/ Нагрузка-Верт.тип		
		50	5,000A ²⁾			Q	Ручное подключение + Питание-Верт.тип/ Нагрузка-Горизон.тип	Q	Ручное подключение + Питание-Верт.тип/ Нагрузка-Горизон.тип		
		63	6,300A ²⁾			R ⁵⁾	Ручное подключение + Фронтальный тип/ Установка пользователем	R ⁵⁾	Ручное подключение + Фронтальный тип/ Установка пользователем		

※ 1) Выключатели на ток 2 000А с типоразмером А изготавливаются только с вертикальным положением шинных выводов

2) Код Р и G подразумевает установку шин пользователем, и применим для выключателей с типоразмером А, 630-1 600А и типоразмером В, 630-3 200А. Для детальной информации обратитесь к стр. 57.

5) Исполнение трансформаторов тока

- Габарит А/В: 200 - 2,000А
- Габарит В/Х: 400 - 4,000А
- Габарит С/У: 3,200 - 5,000А
- Габарит D/Z: 4,000 - 6,300А

В код EL для выкатного типа входит: AB, AE, AG, AK, AM, AW, AX, B6.

В код EL для фиксированного типа входит : AB, AG, AM, B6.

Расшифровка.
 AB – блокировка кнопок ключем (open/closed)
 AE – защитные шторки
 AG – фланец дверцы
 AK – замыкающий контакт b
 AM – блокировка кнопок (open/closed) с помощью замка
 AW – защита от ошибочного подключения
 AX – крышка дугогасительной камеры
 B6 – контакт взвода пружины

C2		S2		61		K		EL					
Включающая катушка		Отключающая катушка		Реле защиты		Трансформатор тока		Аксессуары для выключателей		Аксессуары для корзины			
C0	Не устан.	S0	Не устан.	Общего назн.		0	Не устан.	Катушка пониженного напряжения		Контроллер UVT (UVT катушка+Контроллер)			
C1	AC/DC110V	S1	AC/DC110V	00	Не устан.	O	200A	U1	AC/DC110V	V1	AC/DC110V		
C2	AC/DC220V	S2	AC/DC220V	50Гц		V	320A	U2	AC/DC220V	V2	AC/DC220V		
C3	AC380V	S3	AC380V	50	UPR-LN	E	400A	U3	AC380V	V3	AC380V		
C4	AC440V	S4	AC440V	51	UPR-LA	T	630A	U4	AC440V	V4	AC440V		
C7	DC24V	S7	DC24V	52	UPR-LAG	H	800A	U7	DC24V	V9	DC125V		
C8	DC48V	S8	DC48V	53	UPR-LAZ	J	1,000A	U8	DC48V	Позиц. переключатель			
C9	DC125V	S9	DC125V	54	UPR-LP	K	1,250A	U9	DC125V				
		Упр. окл. катушкой		55	UPR-LA	L	1,600A	Вторая откл. кат.		AQ	Тест 1С, Подключен 1С		
				60Гц		M	2,000A			AR	Подключен 2С		
				60	UPR-LN	N	2,500A	S1	AC/DC110V	AS	Тест 2С		
				61	UPR-LA	P	3,200A	S2	AC/DC220V	AT	Изолирован 1С, Выкачен 1С		
				62	UPR-LAG	Q	4,000A	S3	AC380V	AU	Выкачен 2С		
				63	UPR-LAZ	S	5,000A	S4	AC440V	AV	Изолирован 2С		
				64	UPR-LP	X	6,300A	S7	DC24V	P4	Тест 2С, Подключен 2С		
				66	UPR-LH			S8	DC48V	PT	Тест 4С		
				Генератор				S9	DC125V	PS	Изолирован 1С, Тест 1С, Подключен 2С		
						50Гц				PQ	Выкачен 1С, Изолирован 1С, Тест 1С, Подключен 1С		
				57	UPR-SN			AM	Крышка кнопок ON/OFF	P8	Выкачен 2С, Изолирован 2С, Тест 2С, Подключен 2С		
				58	UPR-SA			AA	Дополнительный контакт 1a1b	PR	Выкачен 1С, Изолирован 1С, Тест 3С, Подключен 3С		
				59	UPR-SP			AB	Блокировка ключом (блокировка вкл.)	BC		BC	Защитная крышка цепей управления
				60Гц				B8	Функция MCR				
				67	UPR-SN			BR	Устройство ручного сброса аварии	MC	Вспомогательные контакты 10a10b		
				68	UPR-SA			BA	Устройство ручного сброса аварии с2 доп. кон.	AK	Контакт "b"		
				69	UPR-SP			BH	Устройство ручного сброса аварии с1 доп. кон.	AE	Защитные шторки		
								B0	Внутренние детали для мех. блокировки	AX	Экран дугогасительных камер		
								B6	Контакт взвода пружины	AF	Фиксирующий блок		
								AG	фланец дверцы	AW	Защита от неправильного вкатывания		
										TM	Планка для датчиков температуры		
										ATS			
										BAB7	Автоматический ввод резерва		
										MR	Морское исполнение		

- Аксессуары серии U подходят только для мгновенного типа, можно установить только катушку расцепителя минимального напряжения UVT. Если необходимо использовать тип с выдержкой времени, можно дополнительно заказать контроллер с выдержкой времени (UANS-). Данный контроллер устанавливается снаружи.
- Аксессуары серии V подходят только для типа с выдержкой времени, при этом катушка расцепителя минимального напряжения UVT устанавливается на корпус, а контроллер с выдержкой времени устанавливается сбоку корзины. При возникновении проблем с размерами, можно дополнительно заказать UANS серии V, которые устанавливаются дополнительно.
- B0: внутренняя часть для механической блокировки должна заказываться отдельно. Если при заказе выбирается B0, в сборке будут поставлены только внутренние блокирующие компоненты (обратитесь к дополнительным компонентам).
- случае использования TSC, AUX S/W становится 4a4b. При использовании функции (MCR) для B8 OCR, AUX S/W становится 4a5b. При использовании TSC и MCR AUX S/W становится 3a4b.
- Для выключателей фиксированного типа или A/J для выкатного типа, аксессуары для корзины не могут быть установлены. Установка аксессуаров корзины возможна только на выключатели выкатного типа (корзина + выключатель).
- Позиционный переключатель не должен накрываться и может быть прикреплен только на правой части корзины. Если необходимо установить в другое положение, свяжитесь с нами дополнительно.
- Внутренние части механической блокировки (B0), вспомогательные контакты 10a10b (MOC), крепежный блок (AF) не могут быть установлены совместно.

- BC: Крышка клеммы управления доступна только для автоподключения.
- AK: Короткий "b" контакт доступен только для автоподключения и присоединяется на S1, S2. Он может присоединяться согласно количеству "B" контактов, поэтому можно дополнительно приобрести необходимое количество.
- Фланец двери AG: изначально поставлялся дополнительно, теперь является стандартной комплектацией выключателя.
- В морском исполнении MR аксессуары AE, AG, AF, AM установлены как стандартная опция, поэтому не требуют отдельного заказа.
- Фланец двери AG: аксессуары AA и BA(BH) не могут быть присоединены одновременно.
- UVT и TC2 не могут быть установлены одновременно.

Технические параметры

| Внутреннее сопротивление и потребляемая мощность |

AF	Номинальный ток (А)	Стационарное исполнение		Выдвижное исполнение	
		Внутреннее сопротивление (МΩ)	Потребляемая мощность (W/3фазы)	Внутреннее сопротивление (МΩ)	Потребляемая мощность (W/3фазы)
UAN/UAS06-16 типоразмер А	630	20	24	40	48
	800	20	38	40	77
	1 000	20	60	40	120
	1 250	20	94	40	188
	1 600	20	154	40	307
UAN20 типоразмер А	630	15	18	30	36
	800	15	29	30	58
	1 000	15	45	30	90
	1 250	15	70	30	141
	1 600	15	115	30	230
UAN/UAS20-32 типоразмер В	2 000	10	120	20	240
	2 500	10	188	20	375
	3 200	10	307	20	614
UAN 40В типоразмер В	2 000	10	120	20	240
	2 500	10	188	20	375
	3 200	10	307	20	614
UAN 40-50С типоразмер С	4 000	8	384	11	528
	5 000	8	600	11	825
	6 300	5	595	7	833

※ - Данные для потребляемой мощности приводятся исходя из максимального потребления мощности для каждого значения номинального тока, 50/60Гц, 3/4 полюса.
 - Приведенные данные указывают внутреннее сопротивление на полюс.
 - Коэффициент мощности = 1,0

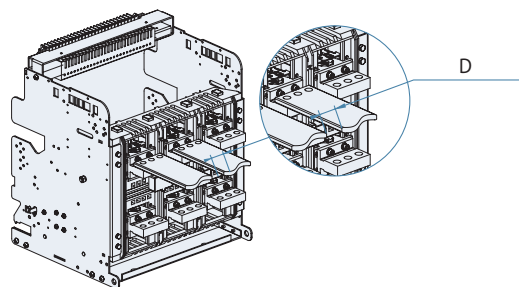
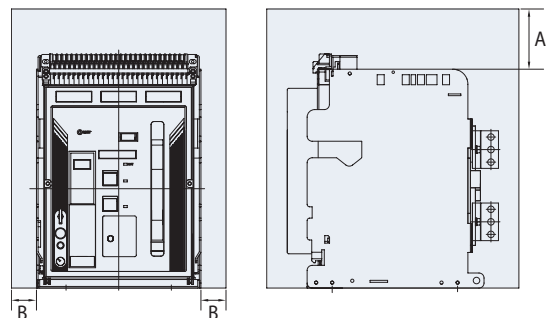
| Изоляционное расстояние |

■ Изоляционные расстояния для защиты от дуги



Выключатель	А	В
Стационарного исполнения	120мм	50мм
Выдвижного исполнения	Без защитного экрана	120мм
	С защитным экраном	0мм

■ Минимальное изоляционное расстояние между фазными шинами

Insulating voltage	D
[B] ≤ 600В	8мм
600V < [B] ≤ 1 000В	14мм



Изменение номинального тока

Типоразмер	Ном. ток	Шинные выводы на выключателе	Применимый размер шин												
				Горизонтальное положение					Вертикальное положение						
				40°C	45°C	50°C	55°C	60°C	40°C	45°C	50°C	55°C	60°C		
Типоразмер А UAN/UAS06-16	200А	15t × 50мм × 1шт	5t × 50мм × 1шт	200А	200А	200А	200А	200А	200А	200А	200А	200А	200А	200А	
	400А			400А	400А	400А	400А	400А	400А	400А	400А	400А	400А	400А	
	630А		10t × 60мм × 1шт	630А	630А	630А	630А	630А	630А	630А	630А	630А	630А	630А	630А
				800А	10t × 60мм × 1шт	800А	800А	800А	800А	800А	800А	800А	800А	800А	800А
	1 000А		8t × 50мм × 2шт			1 000А	1 000А	1 000А	1 000А	1 000А	1 000А	1 000А	1 000А	1 000А	1 000А
				1 250А	10t × 50мм × 2шт	1 250А	1 250А	1 250А	1 250А	1 250А	1 250А	1 250А	1 250А	1 250А	1 250А
	1 600А		8t × 60мм × 3шт			1 600А	1 600А	1 520А	1 480А	1 420А	1 600А	1 600А	1 580А	1 550А	1 550А
				2 000А	15t × 75мм × 1шт	8t × 75мм × 3шт	-	-	-	-	-	2 000А	2 000А	1 940А	1 860А
Типоразмер В UAN/UAS06-16	630А	20t × 75мм × 1шт	5t × 50мм × 2шт			630А	630А	630А	630А	630А	630А	630А	630А	630А	630А
			10t × 60мм × 1шт	800А	800А	800А	800А	800А	800А	800А	800А	800А	800А		
	800А	10t × 60мм × 1шт	6t × 50мм × 2шт	800А	800А	800А	800А	800А	800А	800А	800А	800А	800А		
			8t × 50мм × 2шт	1 000А	1 000А	1 000А	1 000А	1 000А	1 000А	1 000А	1 000А	1 000А	1 000А		
	1 000А	6t × 75мм × 2шт	8t × 60мм × 2шт	-	-	-	-	-	1 000А	1 000А	1 000А	1 000А	1 000А		
			10t × 50мм × 2шт	1 250А	1 250А	1 250А	1 250А	1 250А	1 250А	1 250А	1 250А	1 250А	1 250А		
	1 250А	6t × 75мм × 3шт	10t × 60мм × 2шт	-	-	-	-	-	1 250А	1 250А	1 250А	1 250А	1 250А		
			8t × 60мм × 3шт	1 600А	1 600А	1 600А	1 600А	1 600А	1 600А	1 600А	1 600А	1 600А	1 600А		
1 600А	8t × 75мм × 3шт	10t × 100мм × 2шт	2 000А	2 000А	2 000А	2 000А	2 000А	2 000А	2 000А	2 000А	2 000А	2 000А			
		10t × 100мм × 2шт	-	-	-	-	-	2 000А	2 000А	2 000А	2 000А	2 000А			
2 000А	10t × 75мм × 3шт	10t × 75мм × 3шт	2 500А	2 500А	2 500А	2 400А	2 300А	2 500А	2 500А	2 500А	2 500А	2 500А			
		8t × 75мм × 4шт	-	-	-	-	-	3 200А	3 200А	3 120А	3 050А	3 050А			
3 200А	20t × 90мм × 1шт	10t × 100мм × 3шт	-	-	-	-	-	3 200А	3 200А	3 120А	3 050А	3 050А			
		10t × 75мм × 4шт	3 200А	3 200А	3 100А	3 000А	2 900А	-	-	-	-	-			
Типоразмер В UAN40	4 000А Гор-е	15t × 100мм × 2шт	10t × 100мм × 4шт	4 000А	4 000А	3 900А	3 800А	3 640А	-	-	-	-	-		
	10t × 125мм × 3шт		-	-	-	-	-	4 000А	4 000А	3 950А	3 800А	3 800А			
Типоразмер С UAN32-50	3 200А	20t × 125мм × 2шт	10t × 100мм × 3шт	3 200А	3 200А	3 100А	3 000А	2 900А	3 200А	3 200А	3 100А	3 000А	3 000А		
	4 000А		10t × 100мм × 4шт	4 000А	4 000А	3 920А	3 860А	3 800А	4 000А	4 000А	3 960А	3 900А	3 900А		
	5 000А		10t × 125мм × 4шт	5 000А	5 000А	4 900А	4 800А	4 700А	5 000А	5 000А	4 950А	4 900А	4 900А		
Типоразмер D UAN40-63	4 000А	20t × 125мм × 2шт	10t × 100мм × 4шт	4 000А	4 000А	4 000А	4 000А	4 000А	4 000А	4 000А	4 000А	4 000А	4 000А		
	5 000А		10t × 125мм × 4шт	5 000А	5 000А	4 900А	4 820А	4 750А	5 000А	5 000А	4 950А	4 870А	4 870А		
	6 300А		10t × 150мм × 4шт	6 300А	6 300А	6 170А	6 040А	5 900А	6 300А	6 300А	6 220А	6 160А	6 160А		

※ - Необходимо выбирать шинопровод для подключения АСВ согласно температуре окружающего воздуха
 - Значения приведены для медных шин.
 - Макс. температура для шинопровода 100°C

Высота над уровнем моря

U-серия автоматических выключателей сконструирована для работы на высоте до 2 000м. При эксплуатации выключателей на высоте более 2 000м над уровнем моря происходит снижение рабочих параметров.

Наименование	Альтитуда	2 000м	3 000м	4 000м	5 000м
Выдерживаемое напряжение [В]		3 500	3 150	2 500	2 100
Среднее напряжение изоляции [В]		1 000	900	700	600
Макс. рабочее напряжение [В]		690	590	520	460
Коэффициент к ном. току [А]		1 × In	0,99 × In	0,96 × In	0,94 × In

Технические параметры

| Понижающий коэффициент |

■ UAN

Конфигурация ячейки и способ присоединения											
Модель		UAN 06 - 08A					UAN 10A				
Номинальный ток ²⁾		-800A					1,000A				
Размер шин (mm) ³⁾		2штх 50 x 6					2штх 50 x 8				
Вентилируемый шкаф (IP31)⁴⁾ 	Ta ¹⁾ =35°C	4					800 ↓				
		3				800 ↓	800 ↓				1,000
		2			800 ↓	800 ↓	800 ↓			1,000	1,000
		1	800 ↓	800 ↓	800 ↓	800 ↓	800 ↓	1,000	1,000	1,000	1,000
	Ta=45°C	4					800 ↓				
		3				800 ↓	800 ↓				1,000
		2			800 ↓	800 ↓	800 ↓			1,000	1,000
		1	800 ↓	800 ↓	800 ↓	800 ↓	800 ↓	1,000	1,000	1,000	1,000
	Ta=55°C	4					800 ↓				
		3				800 ↓	800 ↓				1,000
		2			800 ↓	800 ↓	800 ↓			1,000	1,000
		1	800 ↓	800 ↓	800 ↓	800 ↓	800 ↓	1,000	1,000	1,000	1,000
Невентилируемый шкаф (IP52)⁵⁾ 	Ta ¹⁾ =35°C	4				800 ↓					
		3				800 ↓	800 ↓				1,000
		2			800 ↓	800 ↓	800 ↓			1,000	1,000
		1	800 ↓	800 ↓	800 ↓	800 ↓	800 ↓	1,000	1,000	1,000	1,000
	Ta=45°C	4					800 ↓				
		3				800 ↓	800 ↓				1,000
		2			800 ↓	800 ↓	800 ↓			1,000	1,000
		1	800 ↓	800 ↓	800 ↓	800 ↓	800 ↓	1,000	1,000	1,000	1,000
	Ta=55°C	4					800 ↓				
		3				800 ↓	800 ↓				1,000
		2			800 ↓	800 ↓	800 ↓			1,000	1,000
		1	800 ↓	800 ↓	800 ↓	800 ↓	800 ↓	1,000	1,000	1,000	1000
Размеры шкафа (mm): W x H x D		800 x 2,300 x 900									
Площадь выходного отверстия (IP31)		350cm ²									
Площадь входного отверстия (IP31)		350cm ²									

※ 1) Ta относится к окружающей температуре воздуха панели (IEC 60439-1)

2) Номинальный ток зависит от температурных условий при испытании в соответствии с IEC 60947-1,2. При установке внутри шкафа, необходимо применение понижающего коэффициента дополнительного тока и использование указанного размера шин.

3) Размер шин - это рекомендация производителя. Применение меньшего размера шин требует дополнительного понижения по коэффициенту.

4) Вентилирование должно быть спроектировано таким образом, чтобы снижать температуру внутри панели

5) Для шкафов без вентиляции необходимо применение принудительной вентиляции для снижения температуры внутри панели.

Конфигурация ячейки и способ присоединения												
Модель	UAN 12A				UAN 16A			UAN 20A				
Номинальный ток ²⁾	1,250A				1,600A			2,000A				
Размер шин (mm) ³⁾	2шт x 75 x 8				3шт x 75 x 8			2шт x 100 x 10				
Вентилируемый шкаф (IP31)⁴⁾ 	Ta ¹⁾ =35°C	4										
		3			1,250					2,000		
		2			1,250	1,250			1,600	2,000	2,000	
	Ta=45°C	4										
		3				1,250					1,900	
		2			1,250	1,250			1,600	2,000	2,000	
	Ta=55°C	4										
		3				1,250					1,800	
		2			1,250	1,250			1,470	1,900	1,900	
	Невентилируемый шкаф (IP52)⁵⁾ 	Ta ¹⁾ =35°C	4									
			3				1,250					1,750
			2			1,250	1,250			1,600	1,850	1,850
Ta=45°C		4										
		3				1,250					1,650	
		2			1,250	1,250			1,500	1,750	1,750	
Ta=55°C		4										
		3				1,250					1,550	
		2			1,250	1,250			1,400	1,650	1,650	
1		1,250	1,250	1,250	1,250	1,400	1,520	1,520				
Размеры шкафа (mm): W x H x D		800 x 2,300 x 900										
Площадь выходного отверстия (IP31)		350cm ²										
Площадь входного отверстия (IP31)		350cm ²										

Технические параметры

Конфигурация ячейки и способ присоединения											
Модель	UAN 06-20B			UAN 25b		UAN 32b		UAN 40B			
Номинальный ток ²⁾	2,000A			2,500A		3,200A		4,000A			
Размер шин (mm) ³⁾	2шт x 100 x 10			3шт x 100 x 10		3шт x 125 x 10		4шт x 125 x 10			
Вентилируемый шкаф (IP31)⁴⁾ 	Ta ¹⁾ = 35°C	4									
		3			2,000 ↓						
		2	2,000 ↓	2,000 ↓	2,000 ↓	2,375	2,500	3,040	3,200	3,320	3,700
		1									
	Ta = 45°C	4									
		3			2,000 ↓						
		2	2,000 ↓	2,000 ↓	2,000 ↓	2,250	2,380	2,880	3,100	3,160	3,500
		1									
	Ta = 55°C	4									
		3			2,000 ↓						
		2	2,000 ↓	2,000 ↓	2,000 ↓	2,100	2,250	2,690	2,900	2,960	3,280
		1									
Невентилируемый шкаф (IP52)⁵⁾ 	Ta ¹⁾ = 35°C	4									
		3			2,000 ↓						
		2	2,000 ↓	2,000 ↓	2,000 ↓	2,125	2,275	2,650	2,850	3,040	3,320
		1									
	Ta = 45°C	4									
		3			1,900 ↓						
		2	1,960 ↓	1,960 ↓	1,960 ↓	2,000	2,150	2,550	2,700	2,880	3,120
		1									
	Ta = 55°C	4									
		3			1,780 ↓						
		2	1,800 ↓	1,920 ↓	1,920 ↓	1,900	2,020	2,370	2,530	2,720	2,960
		1									
Размеры шкафа (mm): W x H x D		800 x 2,300 x 900									
Площадь выходного отверстия (IP31)		350cm ²									
Площадь входного отверстия (IP31)		350cm ²									

※ 1) Ta относится к окружающей температуре воздуха панели (IEC 60439-1)

2) Номинальный ток зависит от температурных условий при испытании в соответствии с IEC 60947-1,2. При установке внутри шкафа, необходимо применение понижающего коэффициента дополнительного тока и использование указанного размера шин.

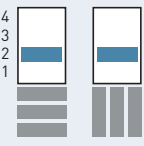
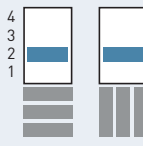
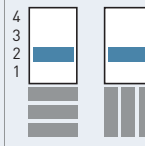
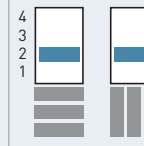

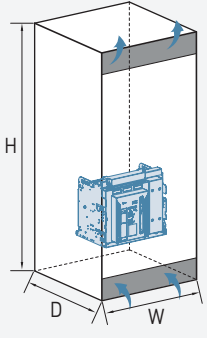
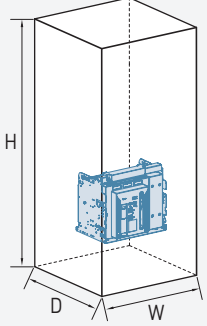
3) Размер шин - это рекомендация производителя. Применение меньшего размера шин требует дополнительного понижения по коэффициенту.

4) Вентилирование должно быть спроектировано таким образом, чтобы снижать температуру внутри панели

5) Для шкафов без вентиляции необходимо применение принудительной вентиляции для снижения температуры внутри панели.

| Понижающий коэффициент |




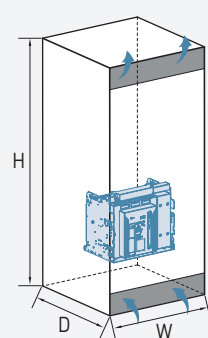
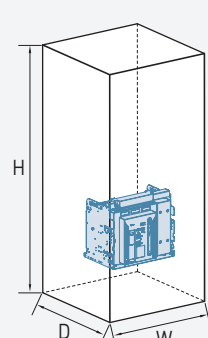
■ UAN

Конфигурация ячейки и способ присоединения													
Модель		UAN C40		UAN 50C		UAN 40D		UAN 50D		UAN 63D			
Номинальный ток ²⁾		4,000A		5,000A		4,000A		5,000A		6,300A			
Размер шин (мм) ³⁾		4шт x 125 x 10		5шт x 140 x 10		4шт x 125 x 10		5шт x 140 x 10		5шт x 160 x 10			
Вентилируемый шкаф (IP31) ⁴⁾ 	Ta ¹⁾ =35°C	4											
		3											
		2	3,900	4,000	4,550	4,850	4,000	4,000	4,700	5,000	5,550	5,850	
	Ta=45°C	4											
		3											
		2	3,850	3,900	4,350	4,650	4,000	4,000	4,450	4,850	5,380	5,670	
	Ta=55°C	4											
		3											
		2	3,800	3,850	4,100	4,400	4,000	4,000	4,200	4,600	5,080	5,350	
	Невентилируемый шкаф (IP52) ⁵⁾ 	Ta ¹⁾ =35°C	4										
			3										
			2	3,800	3,900	4,200	4,500	4,000	4,000	4,350	4,650	5,050	5,290
Ta=45°C		4											
		3											
		2	3,650	3,800	3,950	4,250	4,000	4,000	4,100	4,400	4,780	5,040	
Ta=55°C		4											
		3											
		2	3,550	3,650	3,750	4,050	3,840	3,950	3,850	4,150	4,490	4,730	
Размеры шкафа (мм): W x H x D		1,000 x 2,300 x 900				1,400 x 2,300 x 1,500							
Площадь выходного отверстия (IP31)		500cm ²				500cm ²							
Площадь входного отверстия (IP31)		500cm ²				500cm ²							

Технические параметры

Понижающий коэффициент

UAS

Конфигурация ячейки и способ присоединения															
Модель	UAS 06 - 08A					UAS 10A				UAS 12A					
Номинальный ток ²⁾	-800A					1,000A				1,250A					
Размер шин (mm) ³⁾	2штх 50 x 6					2штх 50 x 8				2штх 75 x 8					
Вентилируемый шкаф (IP31)⁴⁾ 	Ta ¹⁾ =35°C	4				800 ↓									
		3				800 ↓	800 ↓				1,000				1,250
		2			800 ↓	800 ↓	800 ↓			1,000	1,000			1,250	1,250
		1	800 ↓	800 ↓	800 ↓	800 ↓	800 ↓	1,000	1,000	1,000	1,000	1,250	1,250	1,250	1,250
	Ta=45°C	4				800 ↓									
		3				800 ↓	800 ↓				1,000				1,250
		2			800 ↓	800 ↓	800 ↓			1,000	1,000			1,250	1,250
		1	800 ↓	800 ↓	800 ↓	800 ↓	800 ↓	1,000	1,000	1,000	1,000	1,250	1,250	1,250	1,250
	Ta=55°C	4				800 ↓									
		3				800 ↓	800 ↓				1,000				1,050
		2			800 ↓	800 ↓	800 ↓			1,000	1,000			1,200	1,150
		1	800 ↓	800 ↓	800 ↓	800 ↓	800 ↓	1,000	1,000	1,000	1,000	1,250	1,250	1,250	1,250
Невентилируемый шкаф (IP52)⁵⁾ 	Ta ¹⁾ =35°C	4				800 ↓									
		3				800 ↓	800 ↓				1,000				1,050
		2			800 ↓	800 ↓	800 ↓			1,000	1,000			1,200	1,150
		1	800 ↓	800 ↓	800 ↓	800 ↓	800 ↓	1,000	1,000	1,000	1,000	1,250	1,250	1,250	1,250
	Ta=45°C	4				800 ↓									
		3				800 ↓	800 ↓				900				1,000
		2			800 ↓	800 ↓	800 ↓			975	950			1,100	1,050
		1	800 ↓	800 ↓	800 ↓	800 ↓	800 ↓	1,000	1,000	1,000	1,000	1,250	1,250	1,150	1,150
	Ta=55°C	4				800 ↓									
		3				800 ↓	800 ↓				850				975
		2			800 ↓	800 ↓	800 ↓			950	900			1,050	1,000
		1	800 ↓	800 ↓	800 ↓	800 ↓	800 ↓	1,000	1,000	975	950	1,250	1,250	1,150	1,050
Размеры шкафа(mm): W x H x D		800 x 2,300 x 900													
Площадь выходного отверстия (IP31)		350cm ²													
Площадь входного отверстия (IP31)		350cm ²													

※ 1) Ta относится к окружающей температуре воздуха панели (IEC 60439-1)
 2) Номинальный ток зависит от температурных условий при испытании в соответствии с IEC 60947-1,2. При установке внутри шкафа, необходимо применение понижающего коэффициента дополнительного тока и использование указанного размера шин.
 3) Размер шин - это рекомендация производителя. Применение меньшего размера шин требует дополнительного понижения по коэффициенту.
 4) Вентилирование должно быть спроектировано таким образом, чтобы снижать температуру внутри панели
 5) Для шкафов без вентилярования необходимо применение принудительной вентиляции для снижения температуры внутри панели.

| Понижающий коэффициент |

■ UAS

Конфигурация ячейки и способ присоединения													
Модель	UAS 16A			UAS 20B			UAS 25B		UAS 32B				
Номинальный ток ²⁾	1,600A			2,000A			2,500A		3,200A				
Размер шин (mm) ³⁾	3шт x 75 x 8			2шт x 100 x 10			3шт x 100 x 10		3шт x 25 x 10				
Вентилируемый шкаф (IP31)⁴⁾ 	Ta ¹⁾ =35°C	4											
		3					2,000						
		2			1,600	2,000	2,000	2,000	2,375	2,500	2,880	3,100	
	Ta=45°C	4											
		3					1,900						
		2			1,520	1,900	2,000	2,000	2,250	2,380	2,690	2,900	
	Ta=55°C	4											
		3					1,800						
		2			1,450	1,800	1,950	1,900	2,100	2,250	2,500	2,700	
	Невентилируемый шкаф (IP52)⁵⁾ 	Ta ¹⁾ =35°C	4										
			3					1,750					
			2			1,520	1,750	1,850	1,850	2,125	2,275	2,550	2,700
Ta=45°C		4											
		3					1,650						
		2			1,450	1,650	1,750	1,750	2,000	2,150	2,370	2,530	
Ta=55°C		4											
		3					1,550						
		2			1,370	1,550	1,650	1,650	1,900	2,020	2,200	2,370	
1		1,370	1,450	1,450									
Размеры шкафа(mm): W x H x D		800 x 2,300 x 900			800 x 2,300 x 900								
Площадь выходного отверстия (IP31)		350cm ²			350cm ²								
Площадь входного отверстия (IP31)		350cm ²			350cm ²								

Технические параметры

Таблица селективности

Вышестоящий автоматический выключатель →

• Отключающая способность: при AC380/415В

Обозначение выключателя	Модель	Ном. ток (А)	Отключающая способность [Icu] (кА r.m.s)	ACB											
				UAN/UAS типоразмер А						UAN/UAS типоразмер В				UAN типоразмер С	
				630	800	1 000	1 200	1 250	1 600	2 000	2 500	3 200	4 000	4 000	5 000
MCB	HiBD63-NS кривые В, С	1	4,5	T	T	T	T	T	T	T	T	T	T	T	T
		2	4,5	T	T	T	T	T	T	T	T	T	T	T	T
		5	4,5	T	T	T	T	T	T	T	T	T	T	T	T
		6	4,5	T	T	T	T	T	T	T	T	T	T	T	T
		10	4,5	T	T	T	T	T	T	T	T	T	T	T	T
		16	4,5	T	T	T	T	T	T	T	T	T	T	T	T
		20	4,5	T	T	T	T	T	T	T	T	T	T	T	T
		25	4,5	T	T	T	T	T	T	T	T	T	T	T	T
		32	4,5	T	T	T	T	T	T	T	T	T	T	T	T
		40	4,5	T	T	T	T	T	T	T	T	T	T	T	T
	HiBD63-N кривые В, С, D	1	6	T	T	T	T	T	T	T	T	T	T	T	T
		2	6	T	T	T	T	T	T	T	T	T	T	T	T
		3	6	T	T	T	T	T	T	T	T	T	T	T	T
		4	6	T	T	T	T	T	T	T	T	T	T	T	T
		5	6	T	T	T	T	T	T	T	T	T	T	T	T
		6	6	T	T	T	T	T	T	T	T	T	T	T	T
		10	6	T	T	T	T	T	T	T	T	T	T	T	T
		13	6	T	T	T	T	T	T	T	T	T	T	T	T
		15	6	T	T	T	T	T	T	T	T	T	T	T	T
		16	6	T	T	T	T	T	T	T	T	T	T	T	T
		20	6	T	T	T	T	T	T	T	T	T	T	T	T
		25	6	T	T	T	T	T	T	T	T	T	T	T	T
		32	6	T	T	T	T	T	T	T	T	T	T	T	T
		40	6	T	T	T	T	T	T	T	T	T	T	T	T
	50	6	T	T	T	T	T	T	T	T	T	T	T	T	
	63	6	T	T	T	T	T	T	T	T	T	T	T	T	
	HiBD63N кривые В, С, D	1	10	T	T	T	T	T	T	T	T	T	T	T	T
		2	10	T	T	T	T	T	T	T	T	T	T	T	T
		3	10	T	T	T	T	T	T	T	T	T	T	T	T
		4	10	T	T	T	T	T	T	T	T	T	T	T	T
5		10	T	T	T	T	T	T	T	T	T	T	T	T	
6		10	T	T	T	T	T	T	T	T	T	T	T	T	
10		10	T	T	T	T	T	T	T	T	T	T	T	T	
13		10	T	T	T	T	T	T	T	T	T	T	T	T	
15		10	T	T	T	T	T	T	T	T	T	T	T	T	
16		10	T	T	T	T	T	T	T	T	T	T	T	T	
20	10	T	T	T	T	T	T	T	T	T	T	T	T		

※ Полная селективность

Селективность не обеспечивается

• Отключающая способность: при AC380/415В

Обозначение выключателя		Модель		ACB											
				UAN/UAS типоразмер А						UAN/UAS типоразмер В				UAN типоразмер С	
				630	800	1 000	1 200	1 250	1 600	2 000	2 500	3 200	4 000	4 000	5 000
Ном. ток (А)	Отключающая способность [Icu] (кА r.m.s)	85	85	85	85	85	85	100	100	100	100	100	100		
		MCB	HiBD63h кривые В, С, D	25	10	T	T	T	T	T	T	T	T	T	T
32	10			T	T	T	T	T	T	T	T	T	T	T	T
40	10			T	T	T	T	T	T	T	T	T	T	T	T
50	10			T	T	T	T	T	T	T	T	T	T	T	T
HiBD125 кривые В, С, D	63		10	T	T	T	T	T	T	T	T	T	T	T	T
	80		10	T	T	T	T	T	T	T	T	T	T	T	T
	100		10	T	T	T	T	T	T	T	T	T	T	T	T
	125		10	T	T	T	T	T	T	T	T	T	T	T	T
MCCB	UAB100 C, R, S	5	30	T	T	T	T	T	T	T	T	T	T	T	T
		10	30	T	T	T	T	T	T	T	T	T	T	T	T
		15	30	T	T	T	T	T	T	T	T	T	T	T	T
		20	30	T	T	T	T	T	T	T	T	T	T	T	T
		30	30	T	T	T	T	T	T	T	T	T	T	T	T
		40	30	T	T	T	T	T	T	T	T	T	T	T	T
		50	30	T	T	T	T	T	T	T	T	T	T	T	T
		60	30	T	T	T	T	T	T	T	T	T	T	T	T
		75	30	T	T	T	T	T	T	T	T	T	T	T	T
	100	30	T	T	T	T	T	T	T	T	T	T	T	T	
	UCB100 R, S, H, L	15	50	T	T	T	T	T	T	T	T	T	T	T	T
		20	50	T	T	T	T	T	T	T	T	T	T	T	T
		30	50	T	T	T	T	T	T	T	T	T	T	T	T
		40	50	T	T	T	T	T	T	T	T	T	T	T	T
		50	50	T	T	T	T	T	T	T	T	T	T	T	T
		60	50	T	T	T	T	T	T	T	T	T	T	T	T
		75	50	T	T	T	T	T	T	T	T	T	T	T	T
		100	50	T	T	T	T	T	T	T	T	T	T	T	T
	UCB250 R, S, N, H, L	125	50	T	T	T	T	T	T	T	T	T	T	T	T
		150	50	T	T	T	T	T	T	T	T	T	T	T	T
		175	50	T	T	T	T	T	T	T	T	T	T	T	T
		200	50	T	T	T	T	T	T	T	T	T	T	T	T
		225	50	T	T	T	T	T	T	T	T	T	T	T	T
		250	50	T	T	T	T	T	T	T	T	T	T	T	T

※ Полная селективность Селективность не обеспечивается

Технические параметры

| Таблица селективности |

Вышестоящий автоматический выключатель →

• Отключающая способность: при AC380/415В

Обозначение выключателя	Модель	Ном. ток (А)	Отключающая способность [Icu] (кА r.m.s)	ACB											
				UAN/UAS типоразмер А						UAN/UAS типоразмер В				UAN типоразмер С	
				630	800	1 000	1 200	1 250	1 600	2 000	2 500	3 200	4 000	4 000	5 000
				85	85	85	85	85	85	100	100	100	100	100	100
MCCB	UCB400 R, S, N, H, L	250	100	T	T	T	T	T	T	T	T	T	T	T	T
		300	100	T	T	T	T	T	T	T	T	T	T	T	T
		320	100	T	T	T	T	T	T	T	T	T	T	T	T
		350	100	T	T	T	T	T	T	T	T	T	T	T	T
		400	100	T	T	T	T	T	T	T	T	T	T	T	T
	UCB630 R, S, H, L	500	100	-	T	T	T	T	T	T	T	T	T	T	T
		630	100	-	T	T	T	T	T	T	T	T	T	T	T
	UCB800 R, S, H, L	700	100	-	-	T	T	T	T	T	T	T	T	T	T
		800	100	-	-	T	T	T	T	T	T	T	T	T	T
	UPB100 S, H, L, X	15	150	T	T	T	T	T	T	T	T	T	T	T	T
		20	150	T	T	T	T	T	T	T	T	T	T	T	T
		30	150	T	T	T	T	T	T	T	T	T	T	T	T
		40	150	T	T	T	T	T	T	T	T	T	T	T	T
		50	150	T	T	T	T	T	T	T	T	T	T	T	T
		63	150	T	T	T	T	T	T	T	T	T	T	T	T
		80	150	T	T	T	T	T	T	T	T	T	T	T	T
		100	150	T	T	T	T	T	T	T	T	T	T	T	T
		125	150	T	T	T	T	T	T	T	T	T	T	T	T
		UPB250 R, S, N, H, L	125	150	T	T	T	T	T	T	T	T	T	T	T
	150		150	T	T	T	T	T	T	T	T	T	T	T	T
	175		150	T	T	T	T	T	T	T	T	T	T	T	T
	200		150	T	T	T	T	T	T	T	T	T	T	T	T
	225		150	T	T	T	T	T	T	T	T	T	T	T	T
	250		150	T	T	T	T	T	T	T	T	T	T	T	T
	UPB400 S, H, L, X	250	150	T	T	T	T	T	T	T	T	T	T	T	T
		300	150	T	T	T	T	T	T	T	T	T	T	T	T
		320	150	T	T	T	T	T	T	T	T	T	T	T	T
		350	150	T	T	T	T	T	T	T	T	T	T	T	T
400		150	T	T	T	T	T	T	T	T	T	T	T	T	
UPB630 S, H, L, X	320	150	T	T	T	T	T	T	T	T	T	T	T	T	
	350	150	T	T	T	T	T	T	T	T	T	T	T	T	
	400	150	T	T	T	T	T	T	T	T	T	T	T	T	
	500	150	-	T	T	T	T	T	T	T	T	T	T	T	
	630	150	-	T	T	T	T	T	T	T	T	T	T	T	

※ T Полная селективность

- Селективность не обеспечивается

Условия эксплуатации

| Температура окружающей среды |

- Рекомендуемая температура эксплуатации: -5°C до 40°C
- Среднесуточная температура не должна превышать 35°C.
- При температуре более 45°C уменьшится значение длительно проводимого тока. (Обратитесь к таблице страница)

| Относительная влажность воздуха |

- Относительная влажность должна быть менее 85%.

| Нагрузка (I/In) |

Нагрузка	Режим работы	Влияние	Условия
$I/In \leq 80\%$	24/24 часа	-	Нормальные условия (Рекомендуется)
$80 < I/In \leq 90\%$	24/24 часа	-	Периодическая проверка
$I/In = 100\%$	24/24 часа	Изменение цвета пластиковых изоляционных материалов	Увеличение износа

| Условия хранения |

- Аппарат без блока контроля и управления: -25°C до 85°C
- Аппарат с блоком контроля и управления: -15°C до 70°C
- Выключатели с электроприводом для взвода пружин должны храниться в разомкнутом состоянии.

| Атмосферные условия |

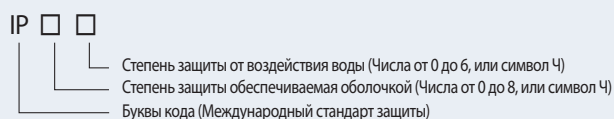
- Не используйте в среде с агрессивными и аммиачным газами (H₂S, SO₂, NH₃).
- Эксплуатация должна осуществляться в среде с чистым воздухом.

| Высота над уровнем моря |

Наименование	Альтитуда		
	2 000м (6 600 футов)	2 600м (8 500 футов)	3 900м (13 000 футов)
Среднее напряжение изоляции [В]	1 000	950	800
Макс. рабочее напряжение [В]	690	655,5	552
Допустимый ток [А]	1 x In	0,99 x In	0,96 x In

| Степень защиты, обеспечиваемая ячейкой (Код IP) |

- Стандартная: IP30
- С защитной крышкой: IP52



	Степени защиты	
	Первая характеристическая цифра	Вторая характеристическая цифра
0	Без защиты	Без защиты (Открытого исполнения)
1	Защита от посторонних предметов \varnothing 50мм и более	Защита от вертикально падающих капель воды
2	Защита от посторонних предметов \varnothing 12,5мм и более	Защита от вертикально падающих капель воды, при наклоне корпуса до 15°
3	Защита от посторонних предметов \varnothing 2,5мм и более	Защита от брызг воды (Под углом до 60°)
4	Защита от посторонних предметов \varnothing 1,0мм и более	Защита от брызг воды (Падающих в любом направлении)
5	Пылезащитное (Проникновение пыли не предотвращается полностью)	Защита от водяных струй (С любого направления)
6	Пыленепроницаемое (Полная защита от пыли)	Защита от морских волн или сильных водяных струй
7	-	Защищено от воздействия воды при временном погружении (Постоянная работа в погружённом режиме не предполагается)
8	-	Защищено от воздействия воды при длительном погружении в воду (Устройство может работать в погружённом режиме)