

50 Hz

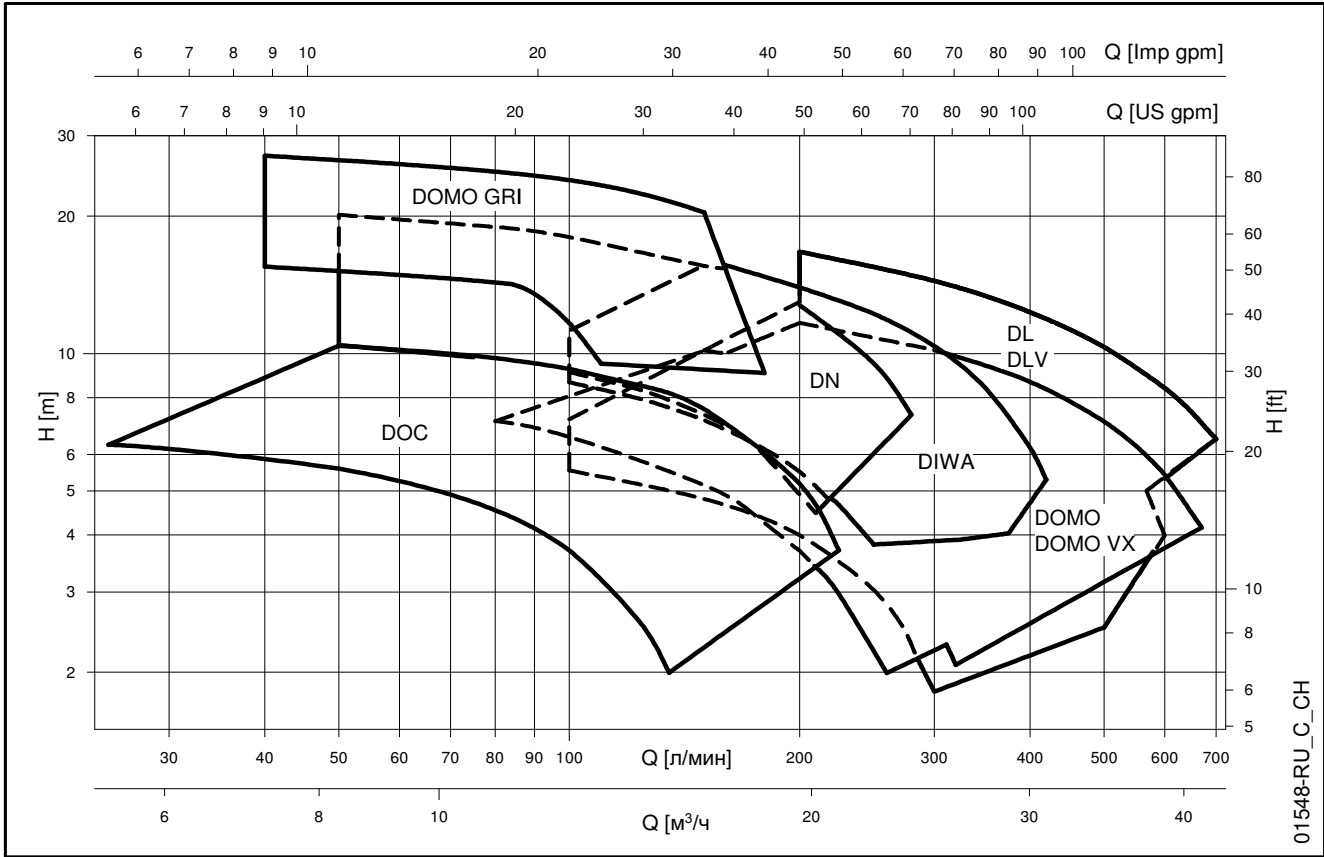


Серии DOC - DIWA - DOMO DOMO GRI - DN - DL

НАСОСЫ ДЛЯ ДРЕНАЖА СТОЧНЫХ ВОД

Код 19100444С Ред.С Изд.01/2018

 **LOWARA**
a xylem brand

**СЕРИИ DOC - DIWA - DOMO - DOMO GRI - DN - DL
 ДИАПАЗОН ГИДРАВЛИЧЕСКИХ ХАРАКТЕРИСТИК**


01548-RU_C_CH

СОДЕРЖАНИЕ

Серия DOC.	5
Технические характеристики.....	5
Спецификация и конструкция насоса	7
Рабочие характеристики	8
Размеры и вес	9
Серия DIWA.	11
Технические характеристики.....	11
Спецификация и конструкция насоса	13
Торцевое уплотнение	14
Рабочие характеристики	15
Размеры и вес	16
Серия DOMO - DOMO GRI.	19
Серия DOMO. Технические характеристики.....	19
Серия DOMO GRI . Технические характеристики	20
Серия DOMO. Спецификация и конструкция насоса	22
Серия DOMO GRI. Спецификация и конструкция насоса	23
Серия DOMO - DOMO GRI. Торцевое уплотнение.....	24
Серия DOMO. Рабочие характеристики	25
Серия DOMO GRI. Рабочие характеристики.....	27
Серия DOMO. Размеры и вес.....	28
Серия DOMO GRI. Размеры и вес	31

СОДЕРЖАНИЕ

Серия DN.	33
Технические характеристики.....	33
Спецификация и конструкция насоса	35
Торцевое уплотнение	36
Рабочие характеристики	37
Размеры и вес	38
Серия DL.	39
Технические характеристики.....	39
Спецификация и конструкция насоса	41
Торцевое уплотнение	43
Рабочие характеристики	45
Размеры и вес.....	47
Техническое приложение	49

Погружные насосы для чистой и грязной воды

Насосы серии DOC – это надежные, коррозионностойкие и компактные изделия. Имеются три основные модели мощностью от 0,25 до 0,55 кВт. Возможно также исполнение DOC 7VX с вихревым рабочим колесом.

Серия DOC



ПРИМЕНЕНИЕ

- Откачивание жидкости из резервуаров, баков для сбора дождевой воды или дренаж.
- Орошение садов, огородов, газонов с забором воды из баков для сбора дождевой воды.
- Осушение затопленных подвалов и гаражей.
- Перекачивание воды из баков, цистерн и бассейнов.

ТЕХНИЧЕСКИЕ ХАРАКТЕРИСТИКИ

- **Максимальная температура жидкости: 40°C.**
- **Двигатель с сухим ротором,** охлаждаемый перекачиваемой жидкостью.
- **Кабель питания:**
 - однофазное исполнение: с вилкой;
 - трехфазное исполнение: без вилки.
- **Класс изоляции: В (130°C).**
- **Степень защиты: IPX8.**
- **Максимальная глубина погружения: 5 м.**
- Насосы **DOC3** имеют подачу до **135 л/мин,** напор до **7 м** и могут **пропускать частицы диаметром до 10 мм.** Выпускаются только в однофазном исполнении.

- Насосы **DOC7** имеют подачу до **225 л/мин,** напор до **11 м** и могут **пропускать частицы диаметром до 10 мм.**
- Насосы **DOC7VX** имеют подачу до **175 л/мин,** напор до **7 м** и могут **пропускать частицы диаметром до 20 мм.**
- **Исполнения:**
 - Однофазное: 220-240 В, 50 Гц, 2-х полюсной.
 - Трехфазное: 220-240 В, 50 Гц, 2-х полюсной. 380-415 В, 50 Гц, 2-х полюсной.
- **Особенности однофазного исполнения:**
 - установленный поплавковый выключатель для автоматической работы насоса;
 - встроенный конденсатор;
 - защита от перегрева.
- Исполнение SG (1-фазные без поплавкового выключателя), исполнение GW (1-фазные с поплавковым выключателем), 1-фазные на 60 Гц и 3-фазные исполнения, исполнения с различной длиной кабеля и штекерами доступны по запросу.
- **По запросу доступно устройство низкого всасывания,** которое может быть установлено на насосы DOC3 и DOC7. Устройство позволяет полностью осушить затопленные помещения (остаточный уровень воды – до 3 мм).

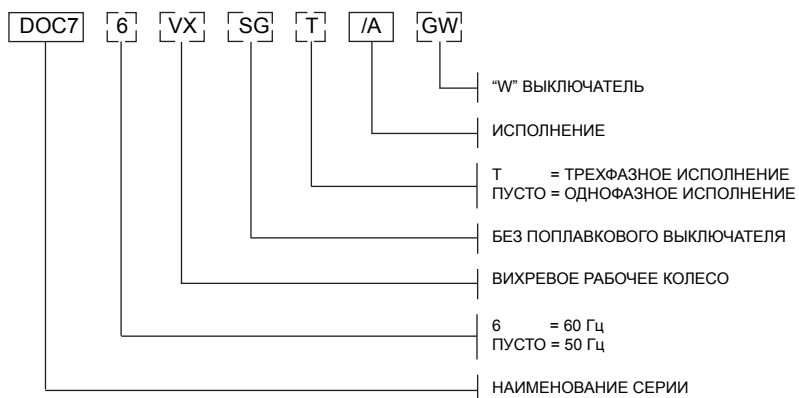
КОМПЛЕКТ АВАРИЙНОЙ ОТКАЧКИ

Доступен комплект аварийной откачки воды для быстрого осушения затопленных помещений.

В комплект входят:

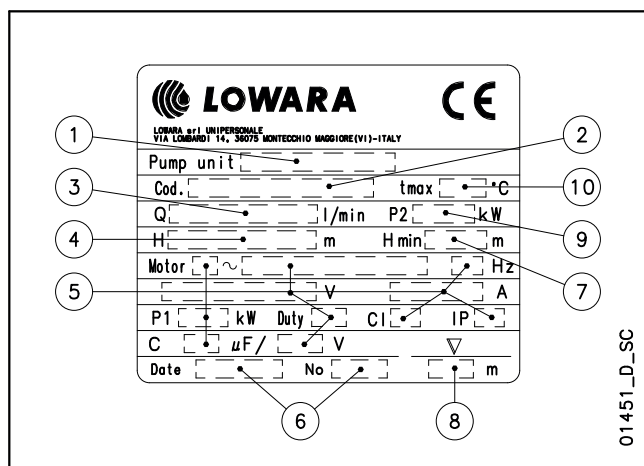
- один однофазный насос DOC3, оснащенный поплавковым выключателем, 10-метровым кабелем питания со штепсельной вилкой и адаптером для быстрого присоединения шланга;
- один шланг длиной 6 м, оснащенный адаптером для быстрого присоединения к насосу;
- пластиковая упаковка для хранения комплекта в период неиспользования или для использования в качестве фильтра во время работы.

**СЕРИЯ DOC
МАРКИРОВКА**



ПРИМЕР: DOC 7VX/A
Насос серии DOC 7, 50 Гц, вихревое рабочее колесо, исполнение однофазное, /A.

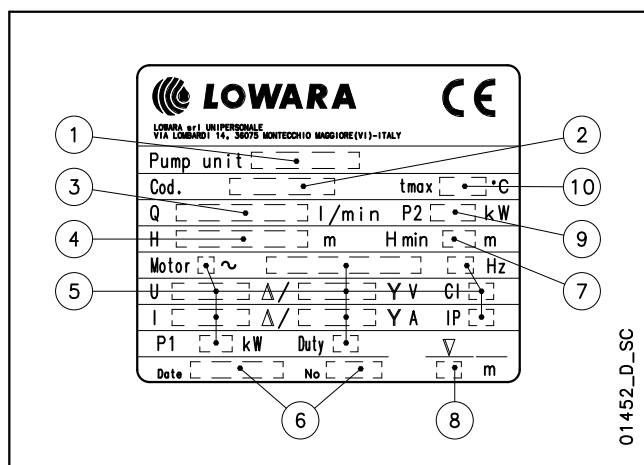
**ПАСПОРТНАЯ ТАБЛИЧКА
МАРКИРОВКА**



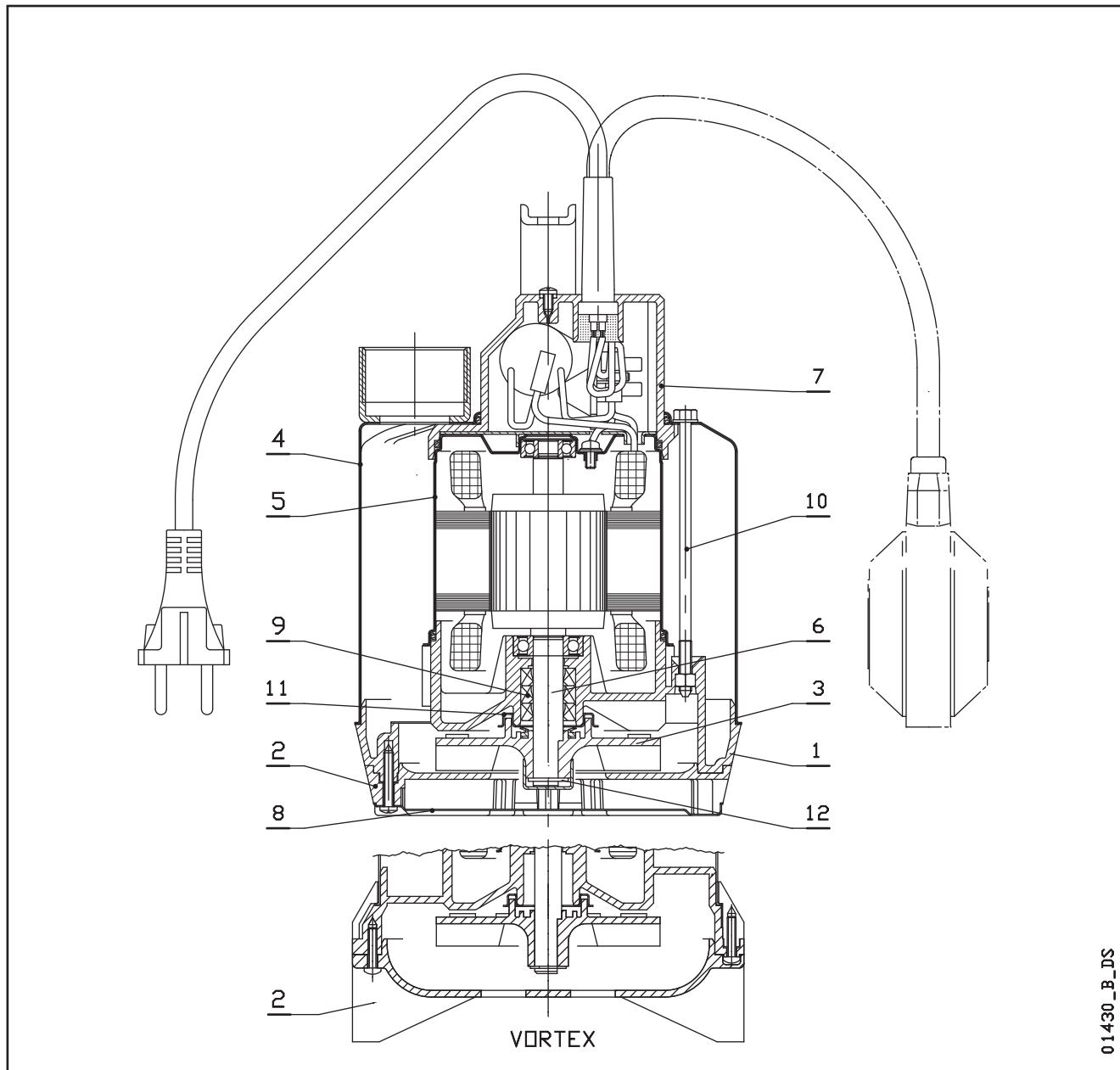
ОПИСАНИЕ

- 1 - Тип Насоса
- 2 - Код
- 3 - Диапазон подачи
- 4 - Диапазон напора
- 5 - Тип двигателя
- 6 - Дата производства и серийный номер
- 7 - Минимальный напор
- 8 - Максимальная глубина погружения
- 9 - Номинальная мощность
- 10 - Максимальная температура жидкости

**ПАСПОРТНАЯ ТАБЛИЧКА
ТРЕХФАЗНОГО ИСПОЛНЕНИЯ**



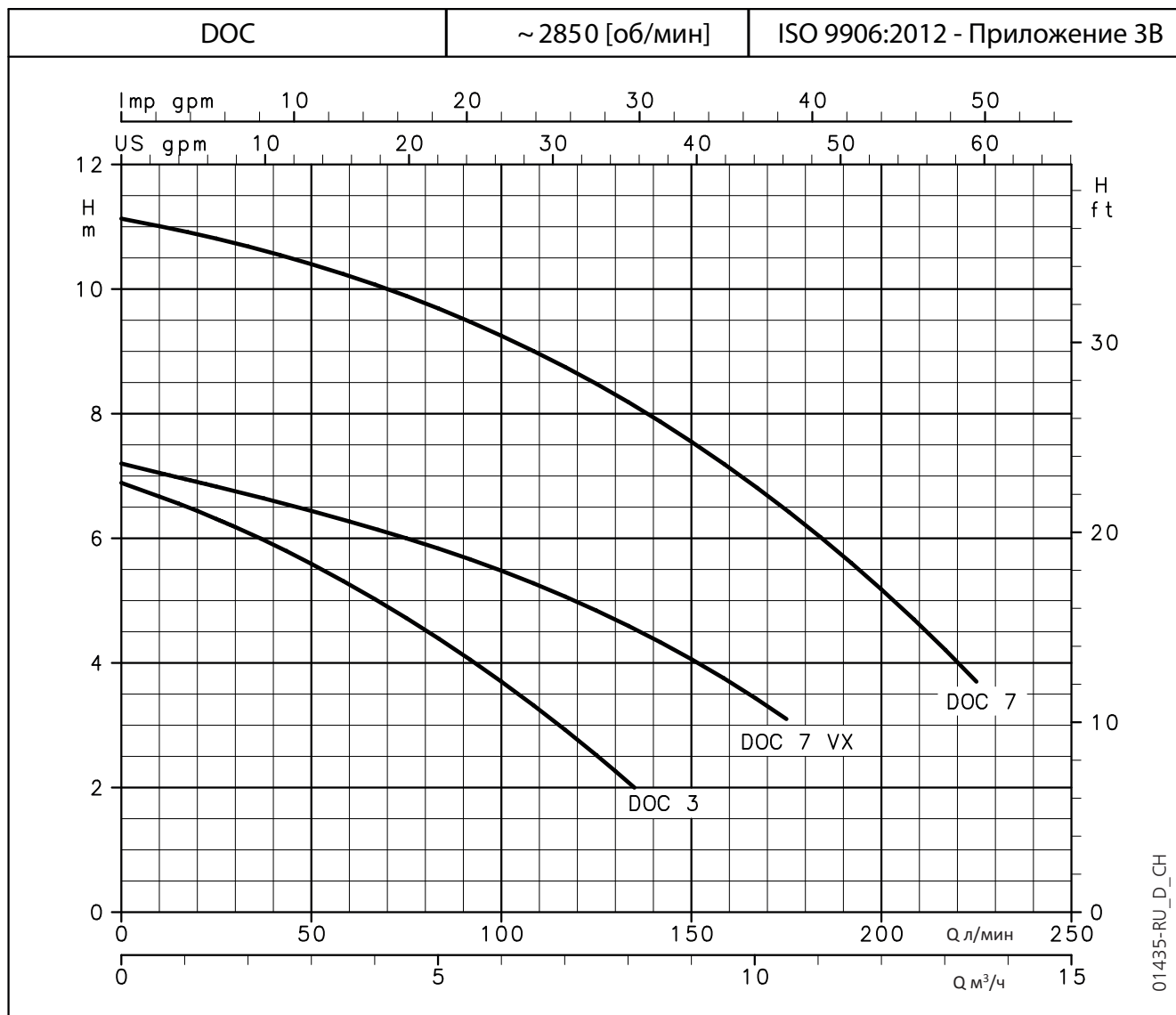
СЕРИЯ DOC СПЕЦИФИКАЦИЯ И КОНСТРУКЦИЯ Насоса



01430_B_DS

№	ДЕТАЛЬ	МАТЕРИАЛ	ССЫЛКИ НА СТАНДАРТЫ	
			ЕВРОПА	США
1	Корпус насоса	PPE + PS смола + 20 % стекловолокно		
2	Всасывающий фильтр	PPE + PS смола + 20 % стекловолокно		
	Нижняя поддержка	PPE + PS смола + 20 % стекловолокно		
3	Рабочее колесо DOC3	PPE + PS смола + 20 % стекловолокно		
	Рабочее колесо DOC7 - DOC7VX	Полиамид PA66 + 30% стекловолокно		
4	Внешний корпус с муфтой	Нержавеющая сталь	EN 10088-1-X5CrNi18-10 (1.4301)	AISI 304
5	Внутренний корпус двигателя	Нержавеющая сталь	EN 10088-1-X5CrNi18-10 (1.4301)	AISI 304
6	Вал	Нержавеющая сталь	EN 10088-1-X12CrS13 (1.4005)	AISI 416
7	Головка	PPE + PS смола + 20 % стекловолокно		
8	Нижняя крышка	Нержавеющая сталь	EN 10088-1-X5CrNi18-10 (1.4301)	AISI 304
9	Уплотнительные кольца	NBR		
10	Стяжка и крепеж	Нержавеющая сталь	EN 10088-1-X5CrNi18-10 (1.4301)	AISI 304
11	Двойное износное кольцо	Нержавеющая сталь	EN 10088-1-X5CrNi18-10 (1.4301)	AISI 304
12	Кольцо-фиксатор рабочего колеса	Нержавеющая сталь	EN 10088-1-X5CrNi18-10 (1.4301)	AISI 304

doc-ru_c_tm

**СЕРИЯ DOC
РАБОЧИЕ ХАРАКТЕРИСТИКИ**

ТАБЛИЦА ГИДРАВЛИЧЕСКИХ ХАРАКТЕРИСТИК

ТИП НАСОСА	НОМИН. МОЩНОСТЬ		Q = ПОДАЧА									
			л/мин	0	25	50	75	100	125	135	175	225
			м³/ч	0	1,5	3	4,5	6	7,5	8,1	10,5	13,5
		H = ОБЩИЙ НАПОР В МЕТРАХ ВОДЯНОГО СТОЛБА										
DOC3	0,25	0,33	6,9	6,3	5,6	4,7	3,7	2,5	2,0			
DOC7(T)	0,55	0,75	11,1	10,8	10,4	9,9	9,3	8,5	8,1	6,5	3,7	
DOC7VX(T)	0,55	0,75	7,2	6,8	6,4	6,0	5,5	4,8	4,5	3,1		

Характеристики приведены для жидкостей с плотностью $\rho = 1,0 \text{ кг/дм}^3$ и кинематической вязкостью $\nu = 1 \text{ мм}^2/\text{сек}$.

doc-2p50-ru_b_th

ТАБЛИЦА ЭЛЕКТРИЧЕСКИХ ХАРАКТЕРИСТИК

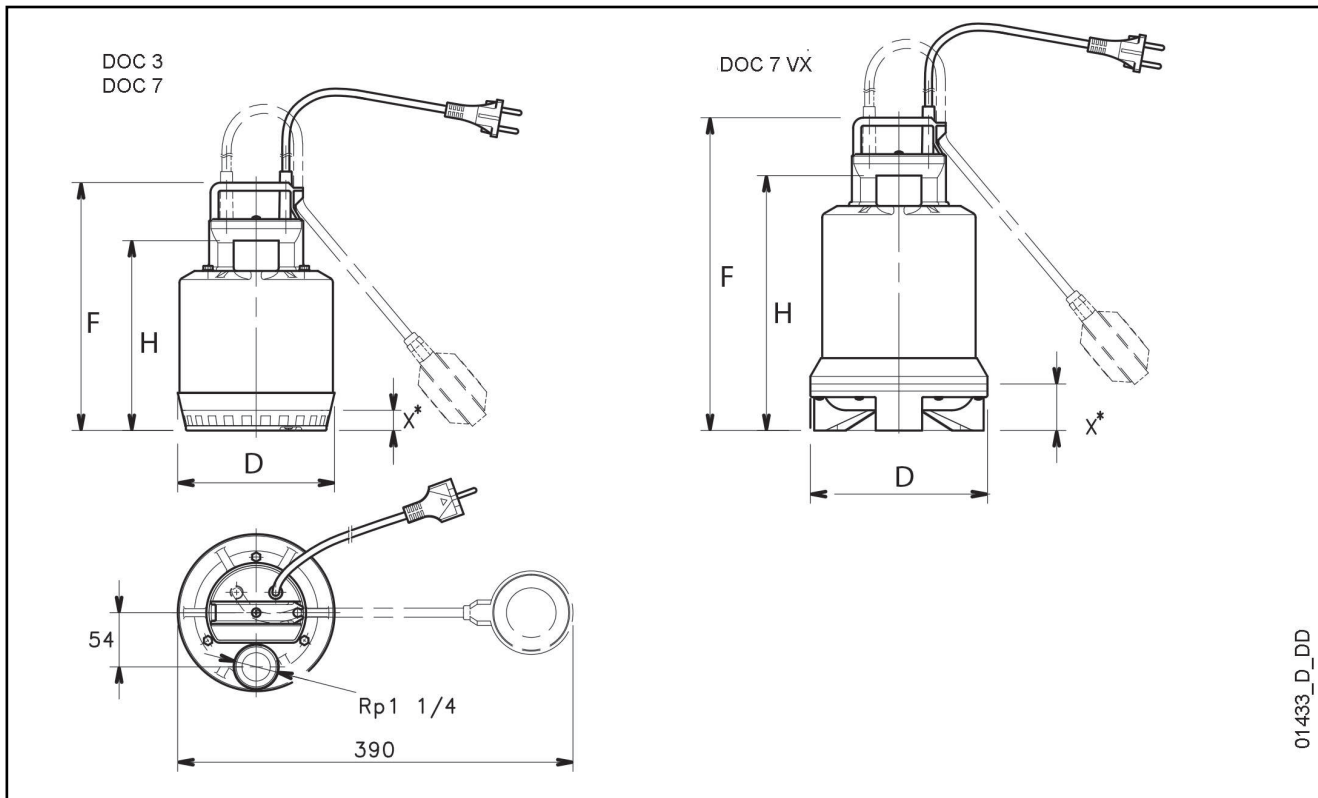
ТИП НАСОСА ОДНОФАЗНЫЙ	ПОТРЕБЛЯЕМАЯ МОЩНОСТЬ*	ПОТРЕБЛЯЕМЫЙ ТОК*	КОНДЕНСАТОР
	кВт	220-240 В	$\mu\text{F} / 450 \text{ В}$
DOC 3	0,31	1,43	6,3
DOC 7	0,78	3,47	16
DOC 7VX	0,66	2,96	16

ТИП НАСОСА ТРЕХФАЗНЫЙ	ПОТРЕБЛЯЕМАЯ МОЩНОСТЬ*	ПОТРЕБЛЯЕМЫЙ ТОК*	ПОТРЕБЛЯЕМЫЙ ТОК*
	кВт	220-240 В	380-415 В
-	-	-	-
DOC 7T	0,79	2,82	1,63
DOC 7VXT	0,66	2,68	1,55

* Максимальные значения в пределах рабочего диапазона.

doc-2p50-ru_a_th

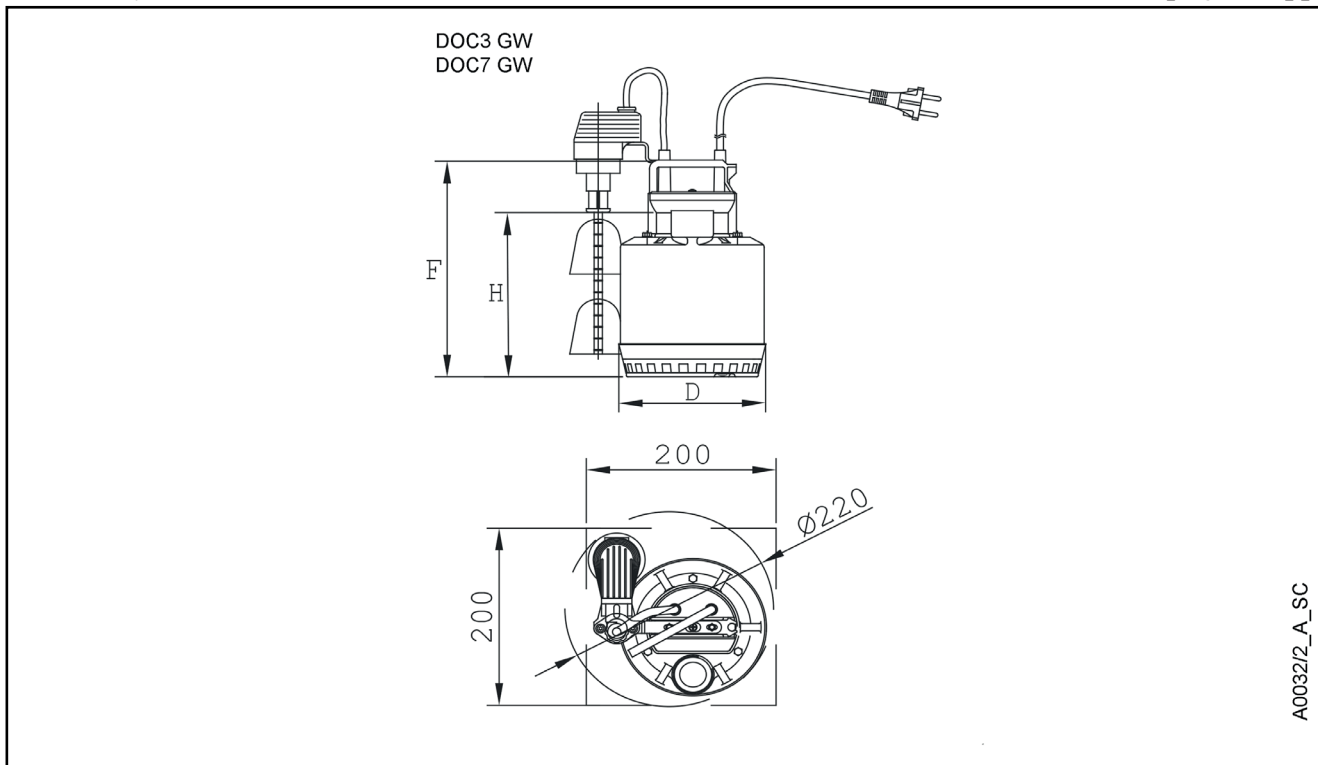
**СЕРИЯ DOC
РАЗМЕРЫ И ВЕС**



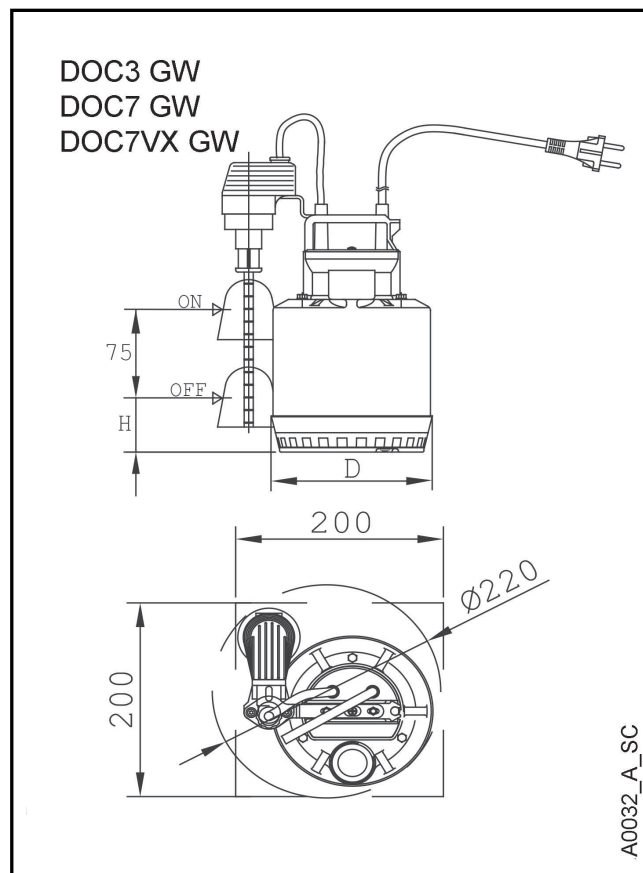
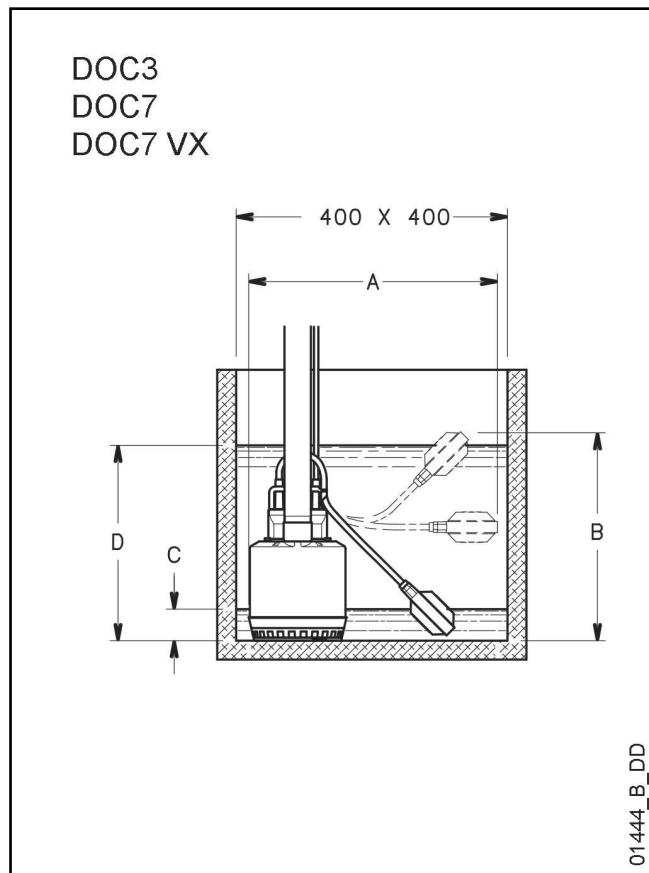
ТИП НАСОСА		РАЗМЕРЫ (мм)				ВЕС кг
		F	H	D	X*	
DOC3	DOC3 GW	245	188	155	20	4
DOC7	DOC7 GW	285	228	155	20	6
DOC7VX	-	310	252	175	45	6

* Минимальный уровень жидкости.

doc_doc gw-2p50-ru_a_td



СЕРИЯ DOC ПРИМЕРЫ УСТАНОВКИ

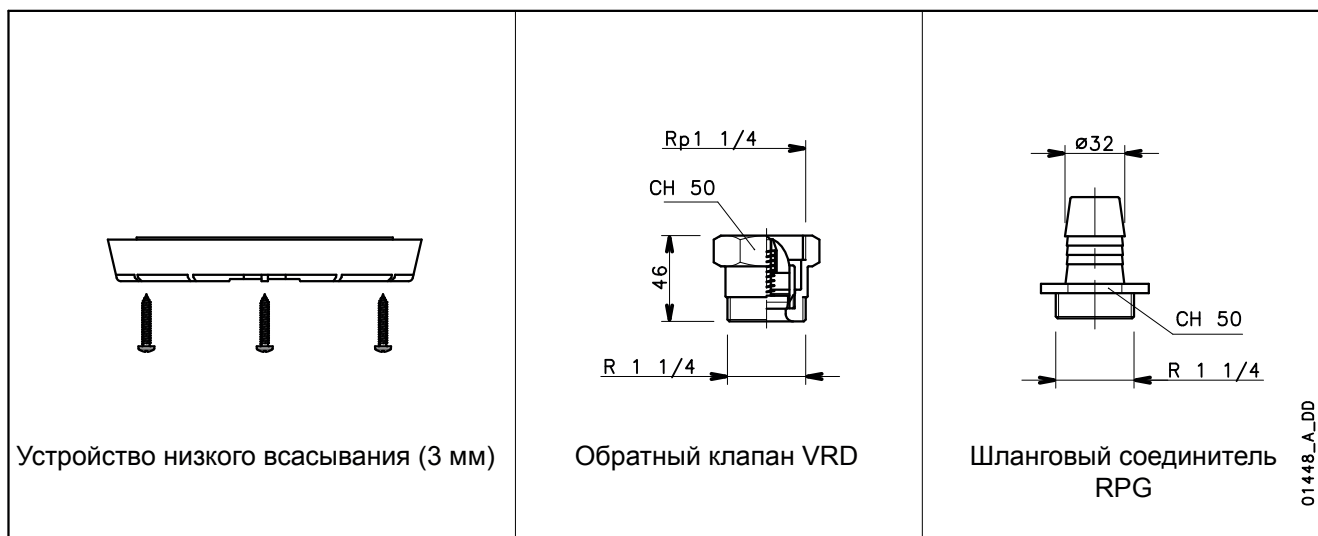


ТИП НАСОСА		РАЗМЕРЫ (мм)		МИН. УРОВЕНЬ ВОДЫ С*	МАКС. УРОВЕНЬ ВОДЫ D*	МИН. УРОВЕНЬ ВОДЫ H
		A	B			
DOC3	DOC3 GW	390	330	50	310	75
DOC7	DOC7 GW	390	370	90	350	75
DOC7VX	-	390	395	115	375	125
-	DOC7VX GW	390	370	90	350	100

* Значения – ориентировочные и зависят от регулировки поплавкового выключателя.

doc_docdiv gw-2p50-ru_a_dd

ПРИНАДЛЕЖНОСТИ



Погружные Насосы для чистой и слегка загрязненной воды

Погружные насосы для чистой и слабозагрязненной воды, изготовленные из нержавеющей стали AISI 304. Напор до 20 метров, подача до 420 л/мин (25,2 м³/ч). Четыре основные модели мощностью от 0,55 до 1,5 кВт. Система уплотнения **DRIVELUB SEAL SYSTEM**. Диффузор покрыт полиуретановым эластомером для максимальной абразивной стойкости.

Серия DIWA



ПРИМЕНЕНИЕ

- Осушение подвалов, гаражей, погребов.
- Откачивание воды из баков и резервуаров.
- Орошение газонов и садов.
- Перекачивание бытовых стоков от стиральных машин, душей, умывальников.

ТЕХНИЧЕСКИЕ ХАРАКТЕРИСТИКИ

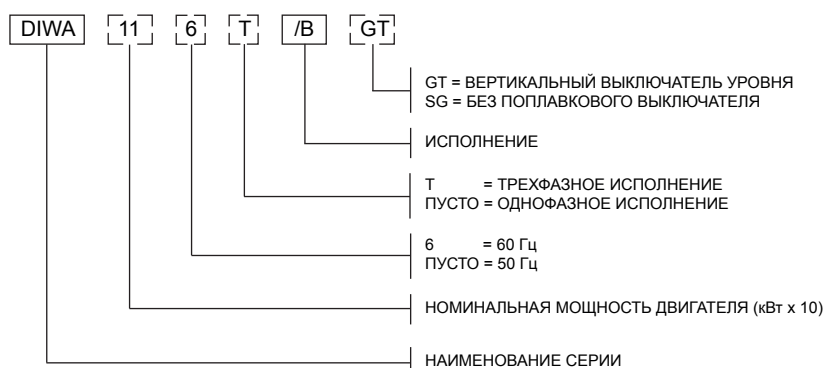
- **Максимальная температура жидкости: 50°C.**
- **Открытое рабочее колесо.**
- Минимальный уровень перекачиваемой жидкости: **25 мм**
- **Максимальный диаметр твердых частиц: 8 мм**
- **Двигатель с сухим ротором, охлаждаемый перекачиваемой жидкостью.**

- **Кабель питания: H07RN-F, 10 м.**
 - Однофазное исполнение: с вилкой.
 - Трехфазное исполнение: без вилки.
- **Класс изоляции: F (155°C).**
- **Степень защиты: IPX8.**
- **Максимальная глубина погружения: 7 м.**
- **Исполнения:**
 - Однофазное: 220-240 В, 50 Гц, 2-х полюсной.
 - Трехфазное: 220-240 В, 50 Гц, 2-х полюсной. 380-415 В, 50 Гц, 2-х полюсной.
- **Мощность двигателя:**
 - Однофазное исполнение: **от 0,55 до 1,1 кВт.**
 - Трехфазное исполнение: **от 0,55 до 1,5 кВт.**
- Особенности однофазного исполнения:
 - **установленный поплавковый выключатель** для автоматической работы насоса;
 - **встроенный конденсатор;**
 - **защита от перегрева.**
- **По запросу** доступны однофазные исполнения без поплавкового выключателя (SG) или с вертикальным выключателем уровня (GT), однофазные и трехфазные исполнения с частотой питания 60 Гц, кабелем питания различной длины и разными типами разъемов.

DRIVELUB SEAL SYSTEM

- Изолированный электродвигатель, защищённый системой нескольких уплотнений с промежуточной **масляной камерой. Уплотнительное кольцо V-образного сечения, торцевое уплотнение из карбида кремния** (чрезвычайно стойкое к абразивному износу) и **манжетное уплотнение, постоянно смазываемое системой DRIVELUB**, создают надежный барьер от проникновения воды.

**СЕРИЯ DIWA
МАРКИРОВКА**



ПРИМЕР: DIWA 11/B
Насос серии DIWA, номинальная мощность двигателя 1,1 кВт, 50 Гц, исполнение однофазное, /B.

**ПАСПОРТНАЯ ТАБЛИЧКА
ОДНОФАЗНОГО СПОЛНЕНИЯ**

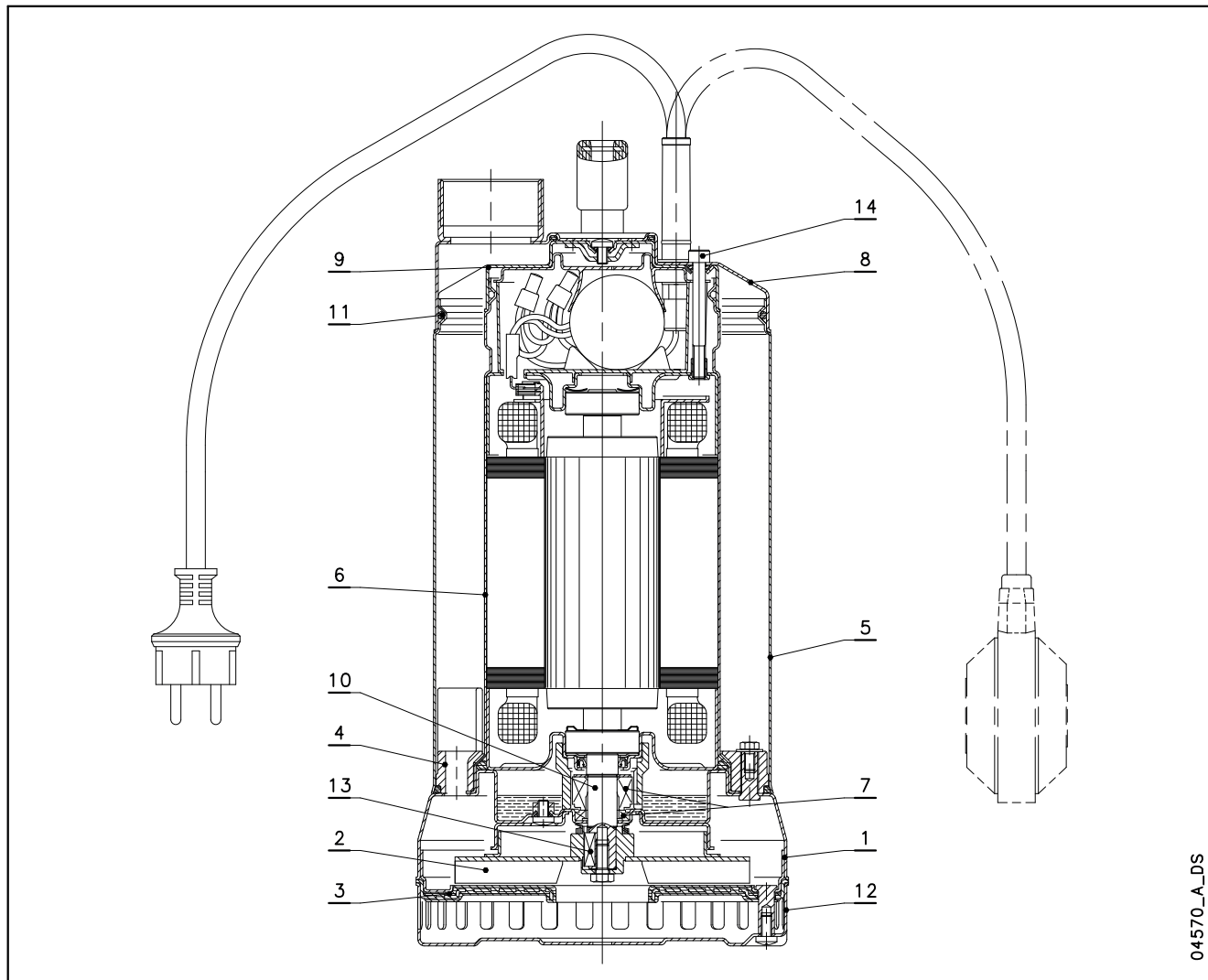
01451_D_SC

**ПАСПОРТНАЯ ТАБЛИЧКА
ТРЕХФАЗНОГО ИСПОЛНЕНИЯ**

01452_D_SC

ОПИСАНИЕ

- 1 - Тип Насоса
- 2 - Код
- 3 - Диапазон подачи
- 4 - Диапазон напора
- 5 - Тип двигателя
- 6 - Дата производства и серийный номер
- 7 - Минимальный напор
- 8 - Максимальная глубина погружения
- 9 - Номинальная мощность
- 10 - Максимальная температура жидкости

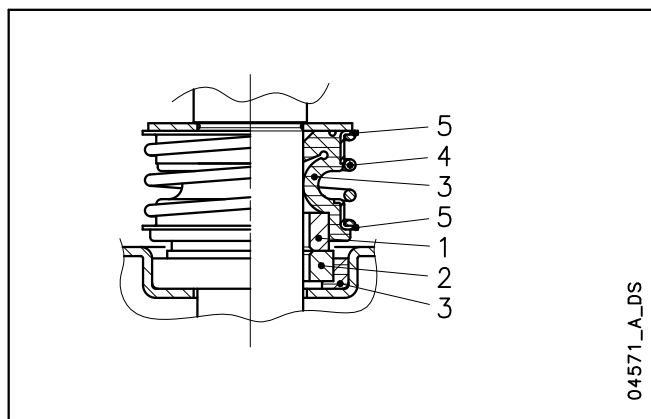
СЕРИЯ DIWA
СПЕЦИФИКАЦИЯ И КОНСТРУКЦИЯ Насоса


04570_A_DS

№	ДЕТАЛЬ	МАТЕРИАЛ	ССЫЛКИ НА СТАНДАРТЫ	
			ЕВРОПА	США
1	Корпус насоса	Нержавеющая сталь	EN 10088-1-X5CrNi18-10 (1.4301)	AISI 304
2	Рабочее колесо	Нержавеющая сталь	EN 10088-1-X5CrNi18-10 (1.4301)	AISI 304
3	Всасывающий фланец	Нержавеющая сталь	EN 10088-1-X5CrNi18-10 (1.4301)	AISI 304
		Термопластичный полиуретан (TPU)		
4	Диффузор	Полиамид PA66 + 30% стекловолокно		
5	Корпус	Нержавеющая сталь	EN 10088-1-X5CrNi18-10 (1.4301)	AISI 304
6	Корпус двигателя	Нержавеющая сталь	EN 10088-1-X5CrNi18-10 (1.4301)	AISI 304
7	Торцевое уплотнение	Карбид кремния / Карбид кремния / NBR (в стандартных исполнениях)		
8	Крышка	Нержавеющая сталь	EN 10088-1-X5CrNi18-10 (1.4301)	AISI 304
9	Верхняя крышка	Нержавеющая сталь	EN 10088-1-X5CrNi18-10 (1.4301)	AISI 304
10	Свободный конец вала	Нержавеющая сталь	EN 10088-1-X5CrNi18-10 (1.4301)	AISI 304
11	Уплотнительные кольца	NBR		
12	Фильтр	Нержавеющая сталь	EN 10088-1-X5CrNi18-10 (1.4301)	AISI 304
13	Шпонка	Нержавеющая сталь	EN 10088-1-X5CrNiMo17-12-2 (1.4401)	AISI 316
14	Крепёж	Нержавеющая сталь	EN 10088-1-X5CrNi18-10 (1.4301)	AISI 304

diwa-ru_b_tm

СЕРИЯ DIWA ТОРЦЕВОЕ УПЛОТНЕНИЕ



МАТЕРИАЛЫ

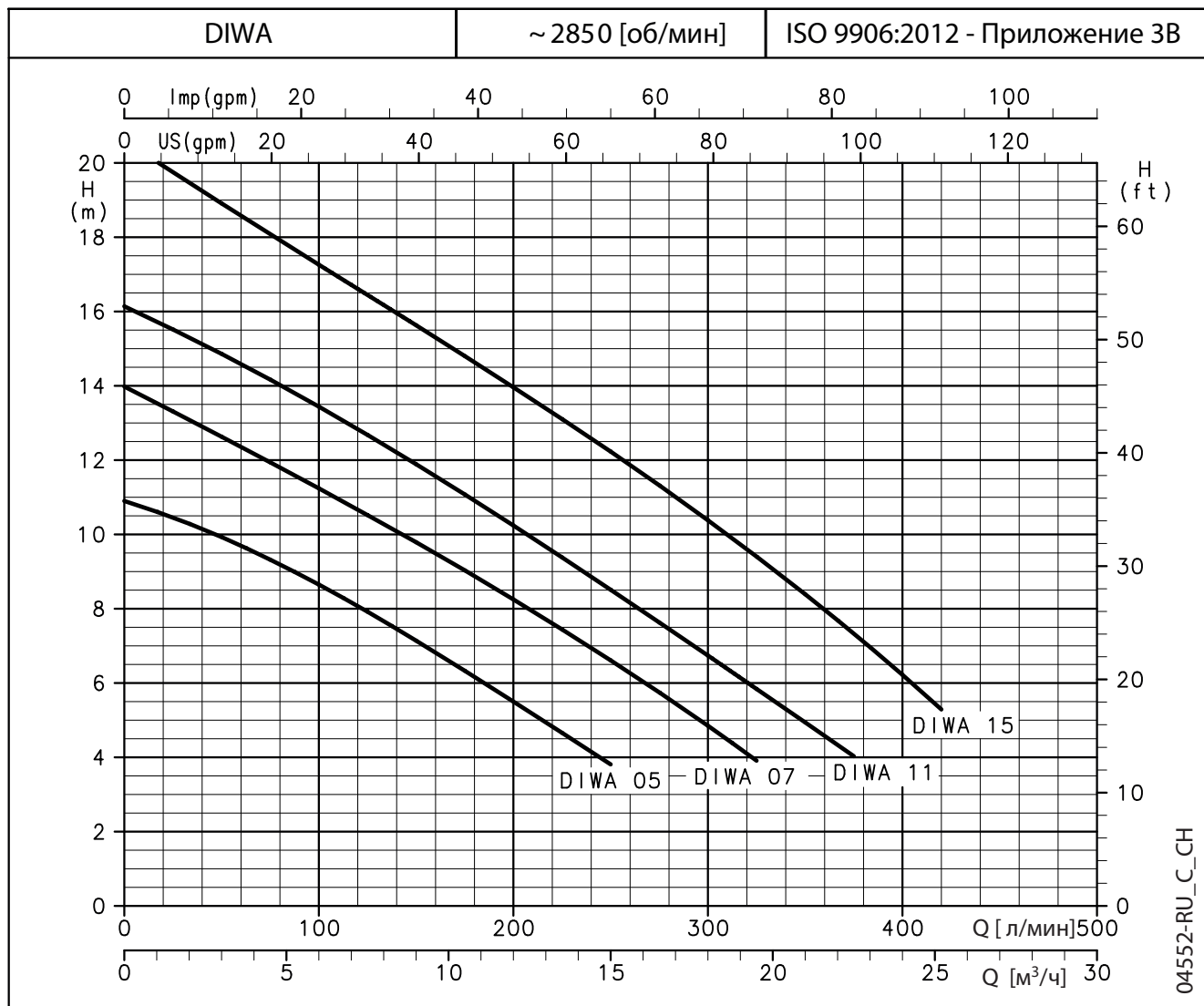
ПОЗИЦИЯ 1-2	ПОЗИЦИЯ 3	ПОЗИЦИЯ 4-5
Q1: Карбид кремния	P : NBR V : FPM	G : AISI 316

diwa_ten-mec-ru_a_tm

ТИП УПЛОТНЕНИЯ

ТИП	ПОЗИЦИЯ					ТЕМПЕРАТУРА (°C)
	1 ПОДВИЖНАЯ ЧАСТЬ	2 НЕПОДВИЖНАЯ ЧАСТЬ	3 УПЛОТНИТЕЛЬНЫЕ КОЛЬЦА	4 ПРУЖИНЫ	5 ДРУГИЕ ДЕТАЛИ	
СТАНДАРТНОЕ ТОРЦЕВОЕ УПЛОТНЕНИЕ						
Q ₁ Q ₁ PGG	Q ₁	Q ₁	P	G	G	0 +50
ДРУГИЕ ТИПЫ ТОРЦЕВЫХ УПЛОТНЕНИЙ						
Q ₁ Q ₁ VGG	Q ₁	Q ₁	V	G	G	0 +50

diwa_tipi-ten-mec-ru_b_tc

**СЕРИЯ DIWA
 РАБОЧИЕ ХАРАКТЕРИСТИКИ**

ТАБЛИЦА ГИДРАВЛИЧЕСКИХ ХАРАКТЕРИСТИК

ТИП НАСОСА	НОМИН. МОЩНОСТЬ		Q = ПОДАЧА													
			л/мин	100	125	150	175	200	225	250	300	325	375	420		
			0	6	7,5	9	10,5	12	13,5	15	18	19,5	22,5	25,2		
		кВт	л.с.	H = ОБЩИЙ НАПОР В МЕТРАХ ВОДЯНОГО СТОЛБА												
DIWA 05(T)	0,55	0,75	10,9	8,6	7,9	7,1	6,3	5,5	4,7	3,8						
DIWA 07(T)	0,75	1	14,0	11,2	10,5	9,8	9,0	8,3	7,4	6,6	4,8	3,9				
DIWA 11(T)	1,1	1,5	16,1	13,4	12,7	11,9	11,1	10,2	9,4	8,5	6,7	5,8	4,0			
DIWA 15T	1,5	2	20,6	17,3	16,4	15,6	14,8	14,0	13,1	12,2	10,4	9,4	7,3	5,3		

Характеристики приведены для жидкостей с плотностью $\rho = 1,0 \text{ кг/дм}^3$ и кинематической вязкостью $\nu = 1 \text{ мм}^2/\text{сек}$.

diwa-2p50-ru_a_th

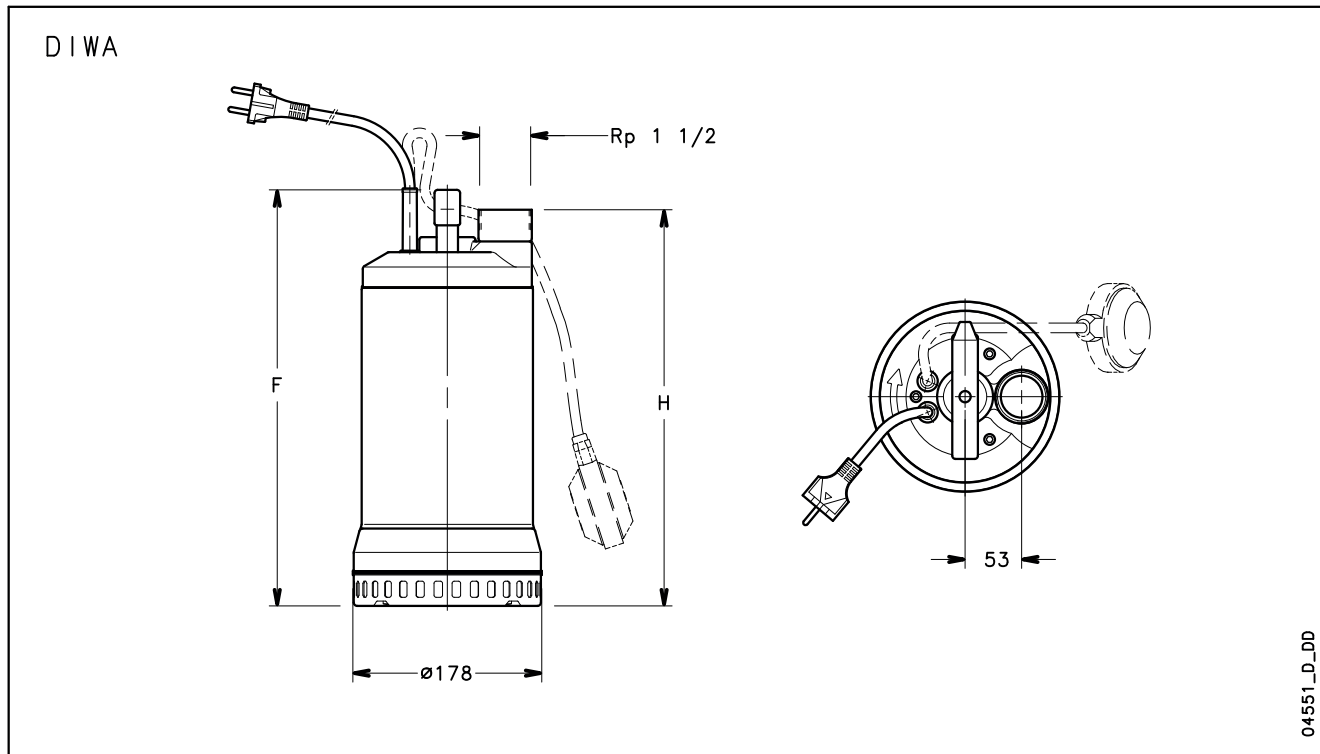
ТАБЛИЦА ЭЛЕКТРИЧЕСКИХ ХАРАКТЕРИСТИК

ТИП НАСОСА ОДНОФАЗНЫЙ	ПОТРЕБЛЯЕМАЯ МОЩНОСТЬ*	ПОТРЕБЛЯЕМЫЙ ТОК*	КОНДЕНСАТОР	ТИП НАСОСА ТРЕХФАЗНЫЙ	ПОТРЕБЛЯЕМАЯ МОЩНОСТЬ*	ПОТРЕБЛЯЕМЫЙ ТОК*	ПОТРЕБЛЯЕМЫЙ ТОК*
	кВт	220-240 В	$\mu\text{F} / 450 \text{ V}$		кВт	220-240 В	380-415 В
DIWA 05	0,79	3,92	16	DIWA 05T	0,72	2,56	1,48
DIWA 07	1,25	6,20	22	DIWA 07T	1,2	4,26	2,46
DIWA 11	1,53	6,83	30	DIWA 11T	1,44	4,64	2,68
-	-	-	-	DIWA 15T	2,05	6,74	3,89

* Максимальные значения в пределах рабочего диапазона.

diwa-2p50-ru_a_te

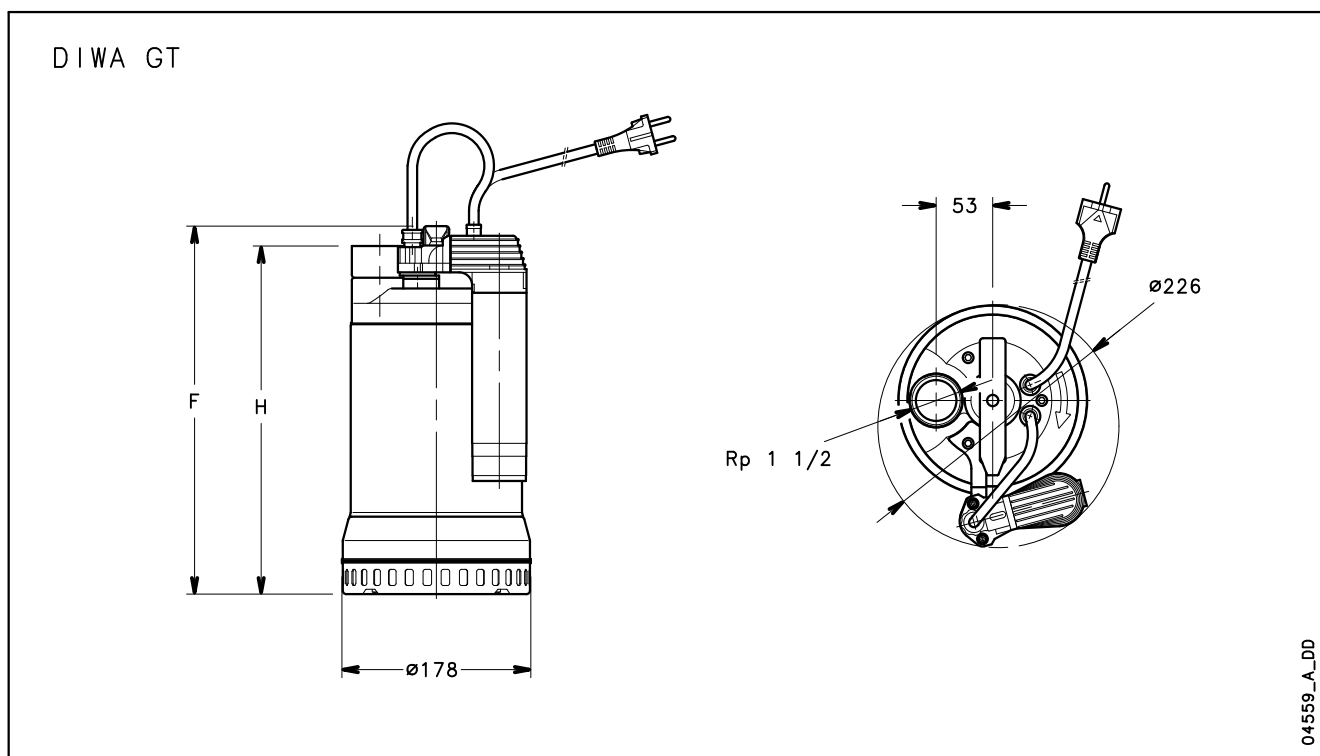
СЕРИЯ DIWA
РАЗМЕРЫ И ВЕС



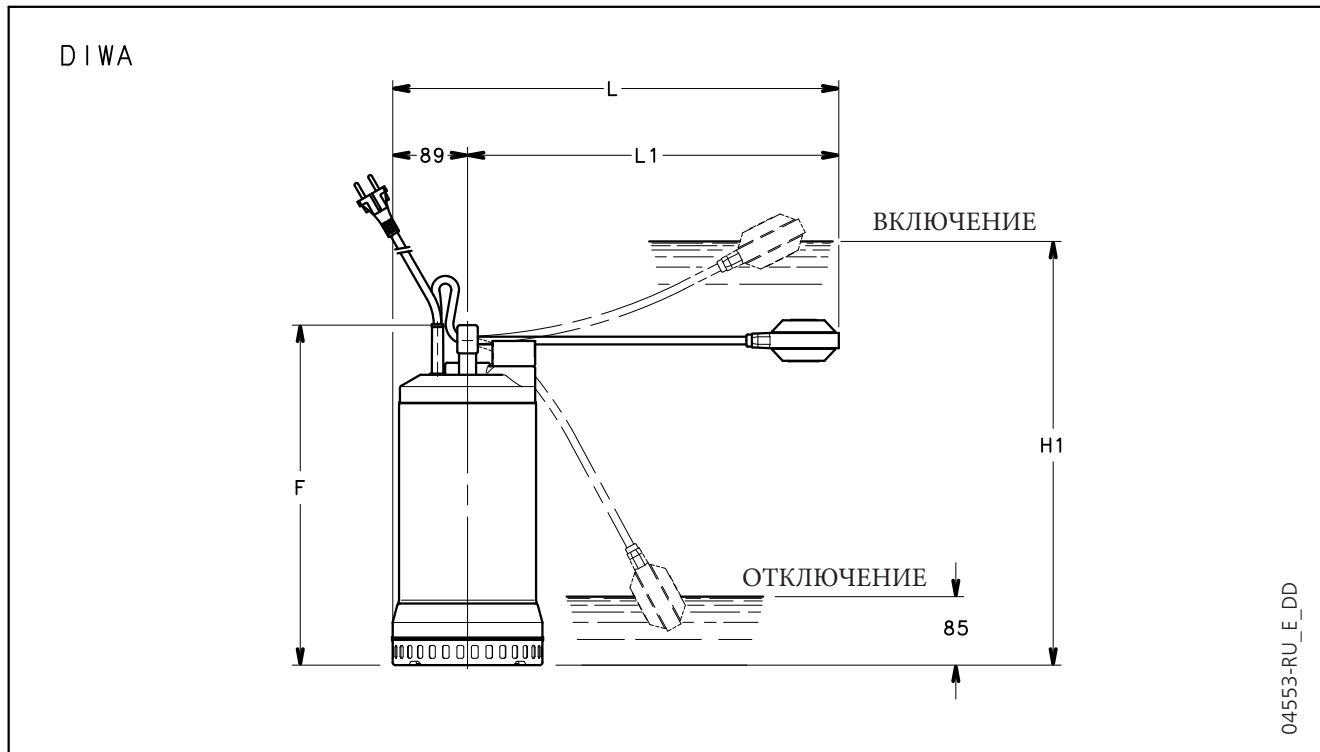
ТИП НАСОСА ОДНОФАЗНЫЙ		РАЗМЕРЫ (мм)		ВЕС
		F	H	кг
DIWA05	DIWA05 GT	348	330	12
DIWA07	DIWA07 GT	393	375	14,3
DIWA11	DIWA11 GT	393	375	17
-	-	-	-	-

ТИП НАСОСА ТРЕХФАЗНЫЙ		РАЗМЕРЫ (мм)		ВЕС
		F	H	кг
DIWA05T		348	330	11
DIWA07T		363	345	13
DIWA11T		393	375	15
DIWA15T		393	375	16,5

diwa-2p50-ru_b_td

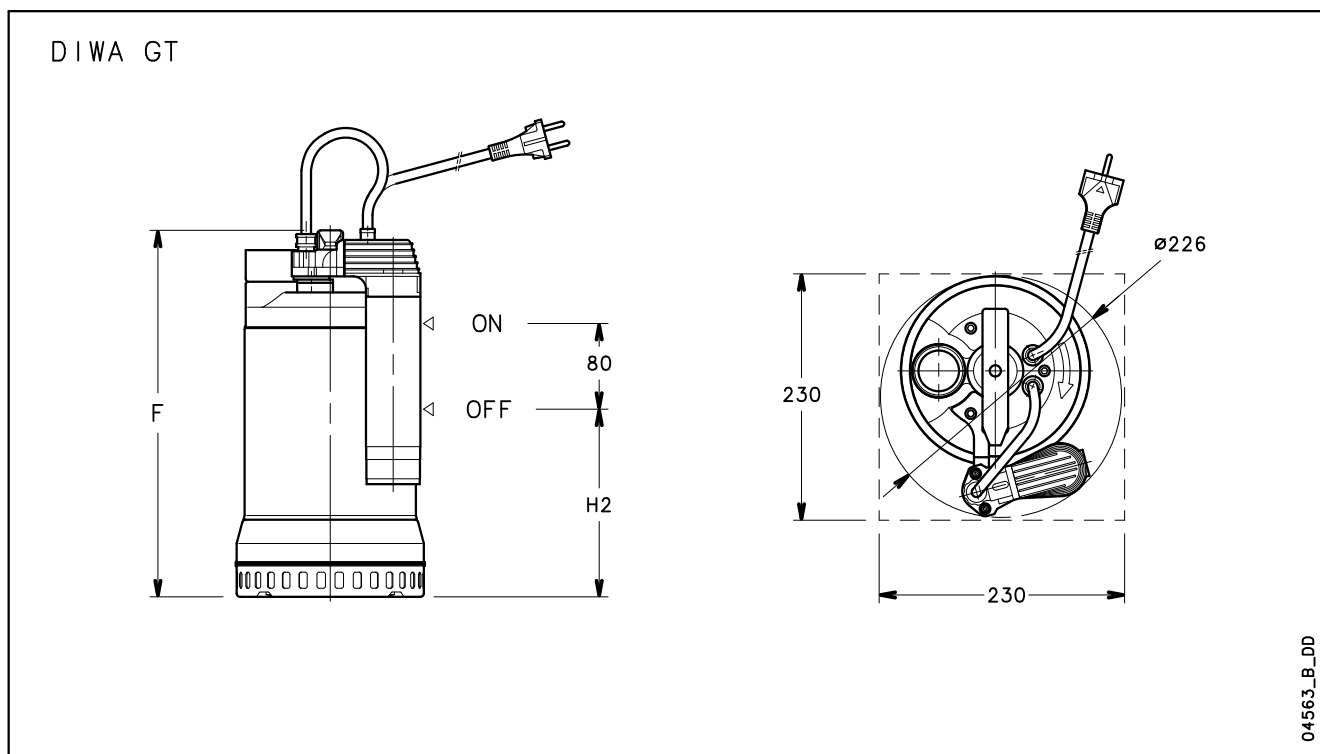


СЕРИЯ DIWA
ПРИМЕРЫ УСТАНОВКИ



ТИП НАСОСА		РАЗМЕРЫ (мм)				
		F	L	L1	H1	H2
DIWA05	DIWA05 GT	348	459	370	430	180
DIWA07	DIWA07 GT	393	504	415	490	180
DIWA11	DIWA11 GT	393	524	435	490	180

diwaliv-2p50-ru_d_td



Погружные Насосы для грязной воды

Серия DOMO



Насосы серии DOMO выпускаются с **двухканальным** или **вихревым** рабочим колесом (DOMO VX).

Способны перекачивать жидкость с частицами до 50 мм в диаметре (35 мм для DOMO 7 и DOMO 7VX).

Четыре основные модели мощностью от 0,55 до 1,5 кВт. Система уплотнения **DRIVELUB SEAL SYSTEM**.

ПРИМЕНЕНИЕ

- Перекачивание сточных вод (модель VX подходит также для жидкостей, содержащих волокнистые включения).
- Откачивание из септических баков и сточных резервуаров.
- Осушение затопленных помещений.

ТЕХНИЧЕСКИЕ ХАРАКТЕРИСТИКИ

- **Максимальная температура жидкости: 35°C** при полностью погруженном насосе.
- **Двигатель с сухим ротором.**
- **Кабель питания H07RN-F:**
 - однофазное исполнение: с вилкой;
 - трехфазное исполнение: без вилки.
- **Класс изоляции: F (155°C).**
- **Степень защиты: IPX8.**
- **Максимальная глубина погружения: 5 м.**
- **Исполнения:**
 - Однофазное: 220-240 В, 50 Гц, 2-х полюсной.
 - Трехфазное: 220-240 В, 50 Гц, 2-х полюсной. 380-415 В, 50 Гц, 2-х полюсной.
- **Мощность двигателя:**
 - Однофазное исполнение: **от 0,55 до 1,1 кВт.**
 - Трехфазное исполнение: **от 0,55 до 1,5 кВт.**

• Особенности однофазного исполнения:

- установленный поплавковый выключатель для автоматической работы насоса;
- встроенный конденсатор;
- защита от перегрева

• Особенности моделей **DOMO 7** и **DOMO 7VX:**

- напорный патрубок Rp 1"1/2 (внутренняя резьба);
- перекачивание твердых частиц диаметром до 35 мм
- рабочее колесо из технополимера, армированного стекловолокном (для DOMO S7 и DOMO S7VX возможно рабочее колесо из нержавеющей стали).

• Особенности моделей **DOMO 10-15-20** и **DOMO 10-15-20 VX:**

- напорный патрубок Rp 2"
- внутренняя резьба (резьбовой патрубок может быть преобразован во фланцевый с помощью специальной опциональной детали);
- пропуск твердых частиц диаметром до 50 мм;
- двухканальное или вихревое рабочее колесо из нержавеющей стали.

DRIVELUB SEAL SYSTEM.

- Изолированный электродвигатель, защищенный системой нескольких уплотнений с промежуточной масляной камерой. Уплотнительное кольцо V-образного сечения, торцевое уплотнение из карбида кремния (чрезвычайно стойкое к абразивному износу) и манжетное уплотнение, постоянно смазываемое системой **DRIVELUB**, создают надежный барьер от проникновения воды.

Погружные Насосы для сточных вод, оборудованные режущим механизмом

Насосы серии DOMO GRI оснащены новым, чрезвычайно эффективным и высоконадежным режущим механизмом. Насос способен перемалывать все частицы и волокнистые материалы, содержащиеся в стоках, и перекачивать их через трубопроводы диаметром до 25 мм.

DOMO GRI выпускается мощностью 1,1 кВт и 1,5 кВт. Система уплотнения **DRIVELUB SEAL SYSTEM**.

Серия DOMO GRI



ПРИМЕНЕНИЕ

- Перекачивание загрязненных жидкостей с волокнистыми включениями.
- Откачивание из септических баков и сточных резервуаров.
- Осушение затопленных помещений.
- Перекачивание стоков канализационной сети.

ТЕХНИЧЕСКИЕ ХАРАКТЕРИСТИКИ

- **Максимальная температура жидкости: 35°C** при полностью погруженном насосе.
- **Двигатель с сухим ротором.**
- **Кабель питания: H07RN-F**
 - Однофазное исполнение: с вилкой.
 - Трехфазное исполнение: без вилки.
- **Класс изоляции: F (155°C).**
- **Степень защиты: IPX8.**
- **Максимальная глубина погружения: 5 м.**
- **Исполнения:**
 - Однофазное: 220-240 В, 50 Гц, 2-х полюсной.
 - Трехфазное: 220-240 В, 50 Гц, 2-х полюсной.
380-415 В, 50 Гц, 2-х полюсной.
- **Мощность двигателя:**
 - **1,1 кВт** для однофазного и трехфазного исполнений.

• Особенности однофазного исполнения:

- **установленный поплавковый выключатель** для автоматической работы насоса;
- **встроенный конденсатор;** (только для исполнения на 1,1 кВт)
- **защита от тепловой перегрузки** для прекращения электропитания насоса в случае перегрева.

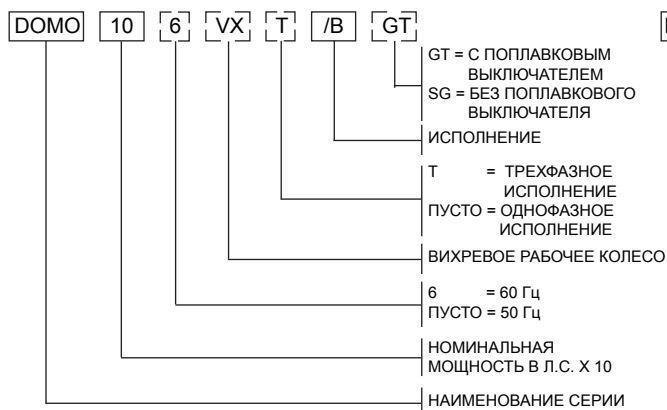
• Особенности насосов DOMO GRI:

- **резьбовое присоединение 1“:** (внешняя резьба) для 1,1 кВт (11/A).
- **резьбовое присоединение 1“1/4:** (внешняя резьба) для 1,1 кВт (11/HF) и 1,5 кВт (15).
- **рабочее колесо** из технополимера PBT;
- **режущий механизм** из нержавеющей стали высокой прочности.

DRIVELUB SEAL SYSTEM

- Изолированный электродвигатель, защищенный системой нескольких уплотнений с промежуточной **масляной камерой**. **Уплотнительное кольцо V-образного сечения, торцевое уплотнение из карбида кремния** (чрезвычайно стойкое к абразивному износу) и **манжетное уплотнение**, постоянно смазываемое **системой DRIVELUB**, создают надежный барьер от проникновения воды.

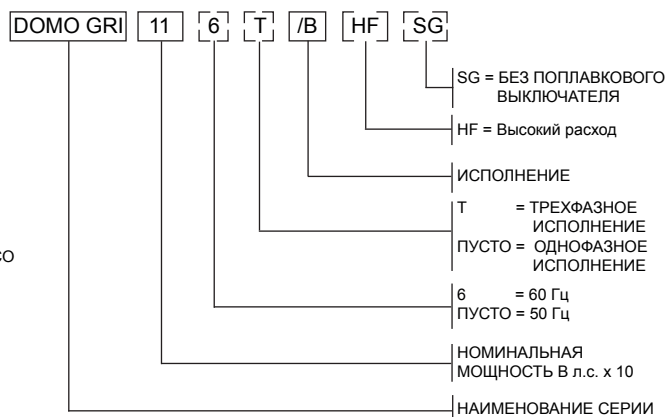
СЕРИЯ DOMO МАРКИРОВКА



ПРИМЕР: DOMO 10/B

Насос серии DOMO, номинальная мощность двигателя 1 л.с., 50 Гц, исполнение однофазное, /B.

СЕРИЯ DOMO GRI МАРКИРОВКА



ПРИМЕР: DOMO GRI 11

Насос серии DOMO GRI (с режущим механизмом), номинальная мощность двигателя 1,1 кВт, 50 Гц, однофазное исполнение.

ПАСПОРТНАЯ ТАБЛИЧКА МАРКИРОВКА

LOWARA CE
LOWARA s.r.l. UNIPERSONALE
VIA LOBARDI 14, 38075 MONTECCHIO MAGGIORE(VI)-ITALY

1 Pump unit
2 Cod.
3 Q l/min
4 H m
5 Motor
6 Date
7 Hz
8 m
9 P2 kW
10 tmax °C

01451_D_SC

ОПИСАНИЕ

- 1 - Тип насоса
- 2 - Код
- 3 - Диапазон подачи
- 4 - Диапазон напора
- 5 - Тип двигателя
- 6 - Дата производства и серийный номер
- 7 - Минимальный напор
- 8 - Максимальная глубина погружения
- 9 - Номинальная мощность
- 10 - Максимальная температура жидкости

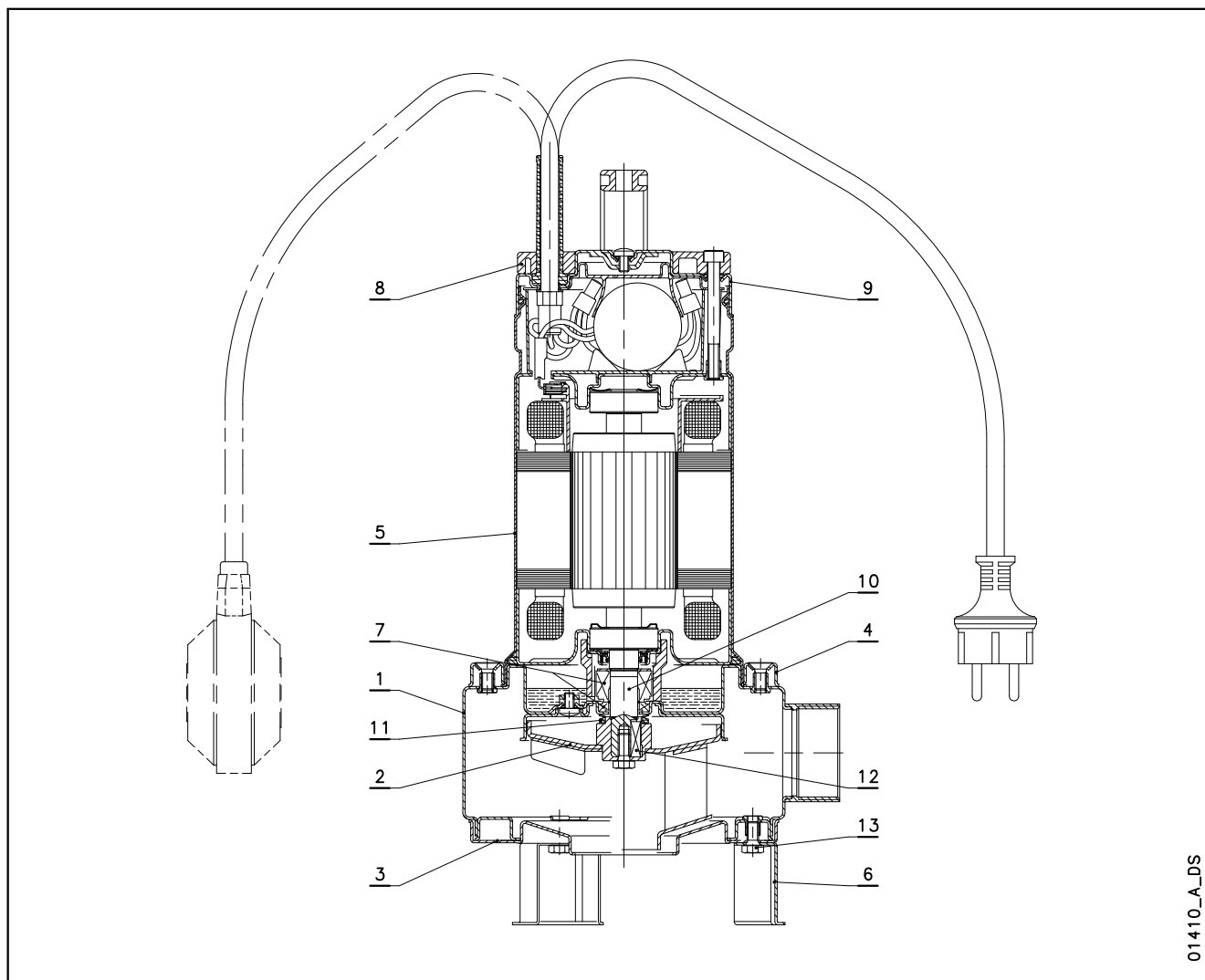
ПАСПОРТНАЯ ТАБЛИЧКА ТРЕХФАЗНОГО ИСПОЛНЕНИЯ

LOWARA CE
LOWARA s.r.l. UNIPERSONALE
VIA LOBARDI 14, 38075 MONTECCHIO MAGGIORE(VI)-ITALY

1 Pump unit
2 Cod.
3 Q l/min
4 H m
5 Motor
6 Date
7 Hz
8 m
9 P2 kW
10 tmax °C

01452_D_SC

СЕРИЯ ДОМО
СПЕЦИФИКАЦИЯ И КОНСТРУКЦИЯ Насоса

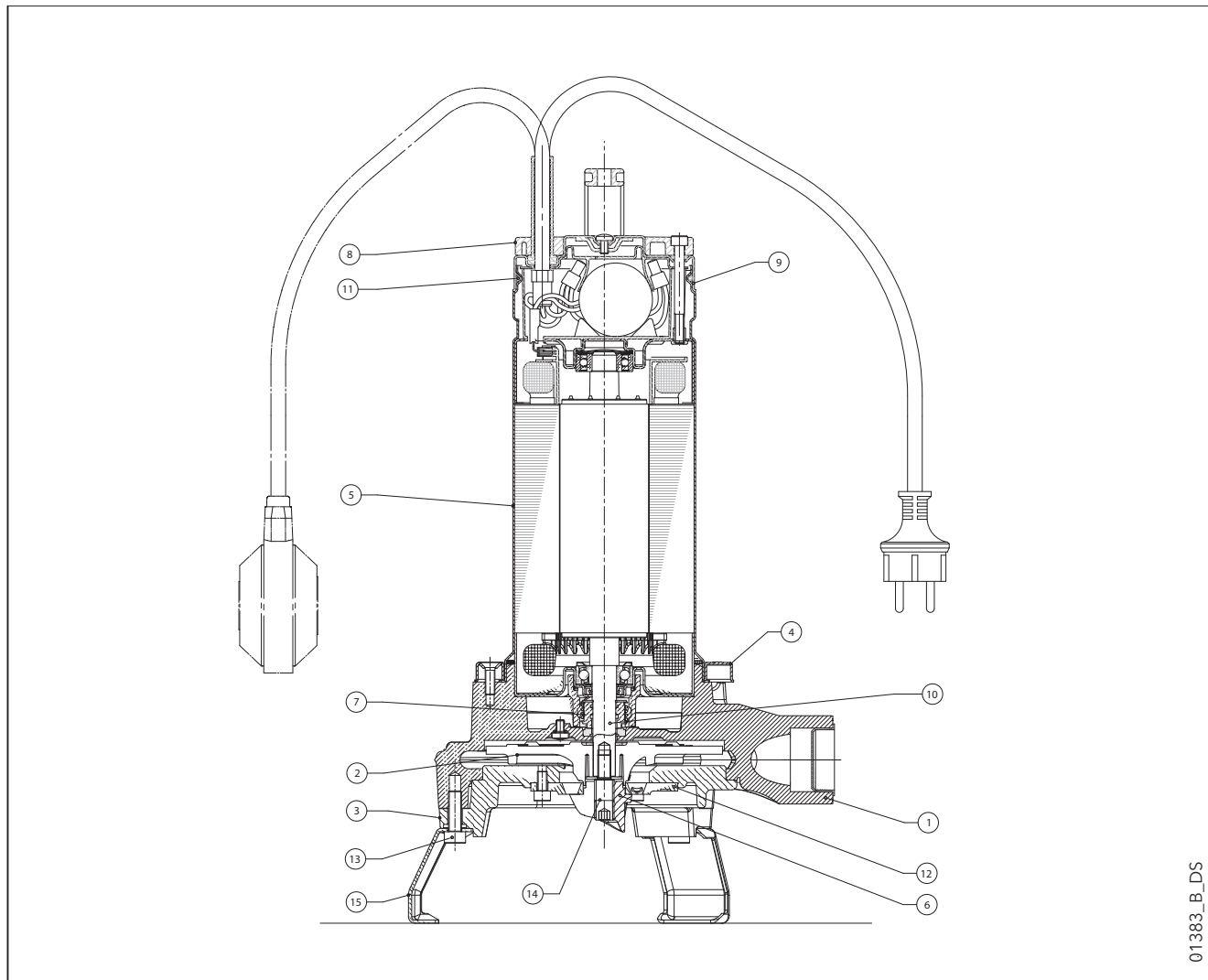


01410_A_DS

№	ДЕТАЛЬ	МАТЕРИАЛ	ССЫЛКИ НА СТАНДАРТЫ	
			ЕВРОПА	США
1	Корпус насоса	Нержавеющая сталь	EN 10088-1-X5CrNi18-10 (1.4301)	AISI 304
2	Рабочее колесо	Полиамид PA66 + 30% стекловолокно		
		Нержавеющая сталь	EN 10088-1-X5CrNi18-10 (1.4301)	AISI 304
3	Всасывающий фланец	Нержавеющая сталь	EN 10088-1-X5CrNi18-10 (1.4301)	AISI 304
4	Стопорное кольцо	Нержавеющая сталь	EN 10088-1-X5CrNi18-10 (1.4301)	AISI 304
5	Корпус двигателя	Нержавеющая сталь	EN 10088-1-X5CrNi18-10 (1.4301)	AISI 304
6	Опора	Нержавеющая сталь	EN 10088-1-X5CrNi18-10 (1.4301)	AISI 304
7	Торцевое уплотнение	Карбид кремния / Карбид кремния / NBR (в стандартных исполнениях)		
8	Ручка	Полиамид PA66 + 30% стекловолокно		
9	Верхняя крышка	Нержавеющая сталь	EN 10088-1-X5CrNi18-10 (1.4301)	AISI 304
10	Свободный конец вала	Нержавеющая сталь	EN 10088-1-X5CrNi18-10 (1.4301)	AISI 304
11	Уплотнительные кольца	NBR		
12	Шпонка	Нержавеющая сталь	EN 10088-1-X5CrNiMo17-12-2 (1.4401)	AISI 316
13	Крепеж	Нержавеющая сталь	EN 10088-1-X5CrNi18-10 (1.4301)	AISI 304

domo-ru_b_tm

СЕРИЯ DOMO GRI СПЕЦИФИКАЦИЯ И КОНСТРУКЦИЯ Насоса

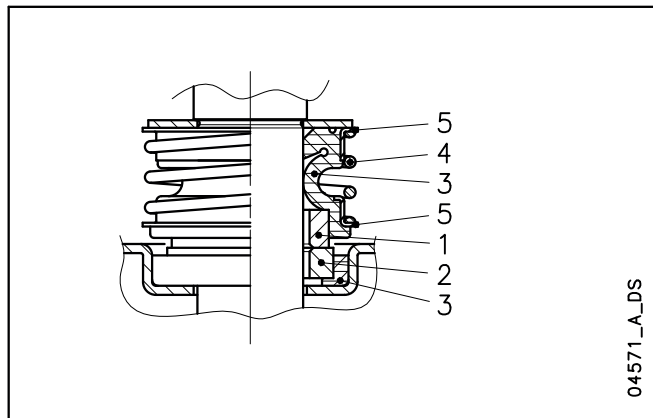


01383_B_DS

№	ДЕТАЛЬ	МАТЕРИАЛ	ССЫЛКИ НА СТАНДАРТЫ	
			ЕВРОПА	США
1	Корпус насоса	Чугун	EN 1561-GJL-200 (JL1030)	ASTM Класс 30
2	Рабочее колесо	PBT		
3	Всасывающая крышка	Чугун	EN 1561-GJL-200 (JL103)	ASTM Класс 30
4	Стопорное кольцо	Нержавеющая сталь	EN 10088-1-X5CrNi18-10 (1.4301)	AISI 304
5	Корпус двигателя	Нержавеющая сталь	EN 10088-1-X5CrNi18-10 (1.4301)	AISI 304
6	Колесо резака	Нержавеющая сталь	X95CrMoV17 (DIN 1.4535)	-
7	Торцевое уплотнение	Карбид кремния / Карбид кремния / NBR (в стандартных исполнениях)		
8	Ручка	Полиамид PA66 + 30% стекловолокно		
9	Верхняя крышка	Нержавеющая сталь	EN 10088-1-X5CrNi18-10 (1.4301)	AISI 304
10	Свободный конец вала	Нержавеющая сталь	EN 10088-1-X5CrNi18-10 (1.4301)	AISI 304
11	Уплотнительные кольца	NBR		
12	Кольцо резака	Нержавеющая сталь	X95CrMoV17 (DIN 1.4535)	-
13	Крепеж	Нержавеющая сталь	EN 10088-1-X5CrNi18-10 (1.4301)	AISI 304
14	Винт крепления рабочего колеса и резака	Нержавеющая сталь	EN 10088-1-X17CrNi16-2 (1.4057)	AISI 431
15	Ножка поддержки	Нержавеющая сталь	EN 10088-1-X5CrNi18-10 (1.4301)	AISI 304

domo-gri-ru_d_tm

СЕРИЯ DOMO - DOMO GRI ТОРЦЕВОЕ УПЛОТНЕНИЕ



МАТЕРИАЛЫ

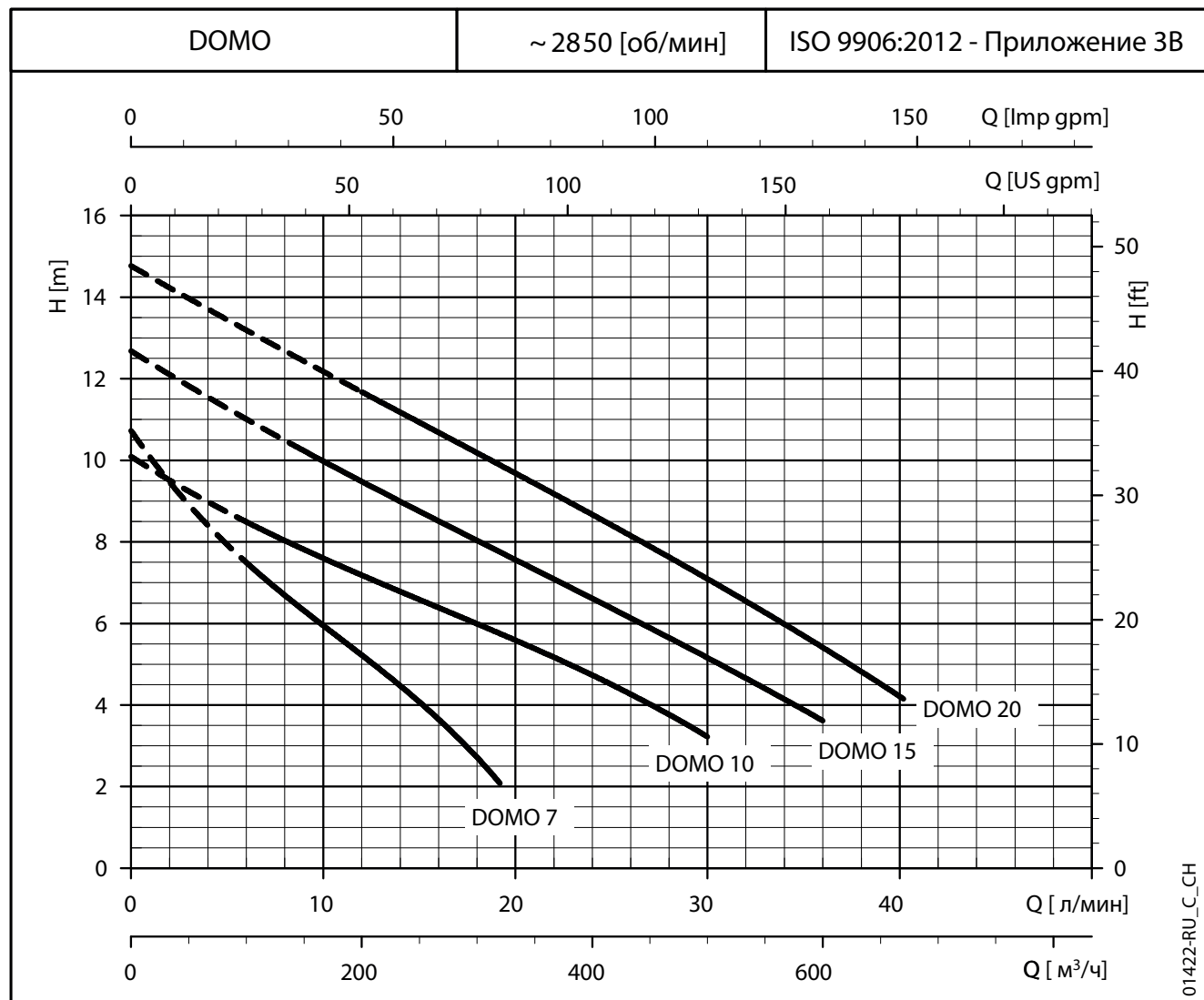
ПОЗИЦИЯ 1-2	ПОЗИЦИЯ 3	ПОЗИЦИЯ 4-5
Q1: Карбид кремния	P : NBR V : FPM	G : AISI 316

diwa_ten-mec-ru_a_tm

ТИП УПЛОТНЕНИЯ

ТИП	ПОЗИЦИЯ					ТЕМПЕРАТУРА (°C)
	1 ПОДВИЖНАЯ ЧАСТЬ	2 НЕПОДВИЖНАЯ ЧАСТЬ	3 УПЛОТНИТЕЛЬНЫЕ КОЛЬЦА	4 ПРУЖИНЫ	5 ДРУГИЕ ДЕТАЛИ	
СТАНДАРТНОЕ ТОРЦЕВОЕ УПЛОТНЕНИЕ						
Q ₁ Q ₁ PGG	Q ₁	Q ₁	P	G	G	0 +50
ДРУГИЕ ТИПЫ ТОРЦЕВЫХ УПЛОТНЕНИЙ						
Q ₁ Q ₁ VGG	Q ₁	Q ₁	V	G	G	0 +50

diwa_tipi-ten-mec-ru_b_tc

СЕРИЯ ДОМО
РАБОЧИЕ ХАРАКТЕРИСТИКИ

ТАБЛИЦА ГИДРАВЛИЧЕСКИХ ХАРАКТЕРИСТИК

ТИП НАСОСА	НОМИН. МОЩНОСТЬ		Q = ПОДАЧА										
			л/мин 0	100	150	200	250	300	320	400	500	600	670
	кВт	л.с.	м³/ч 0	6	9	12	15	18	19,2	24	30	36	40,2
H = ОБЩИЙ НАПОР В МЕТРАХ ВОДЯНОГО СТОЛБА													
ДОМО 7(T) - S7(T)	0,55	0,75	10,7	7,5	6,3	5,2	4,1	2,7	2,1				
ДОМО 10(T)	0,75	1	10,1	8,5	7,8	7,2	6,6	6,0	5,8	4,7	3,2		
ДОМО 15(T)	1,1	1,5	12,7	11,0	10,2	9,5	8,8	8,0	7,8	6,6	5,2	3,6	
ДОМО 20Т	1,5	2	14,8	13,2	12,4	11,7	10,9	10,2	9,9	8,7	7,1	5,4	4,2

Характеристики приведены для жидкостей с плотностью $\rho = 1,0 \text{ кг/дм}^3$ и кинематической вязкостью $\nu = 1 \text{ мм}^2/\text{сек}$.

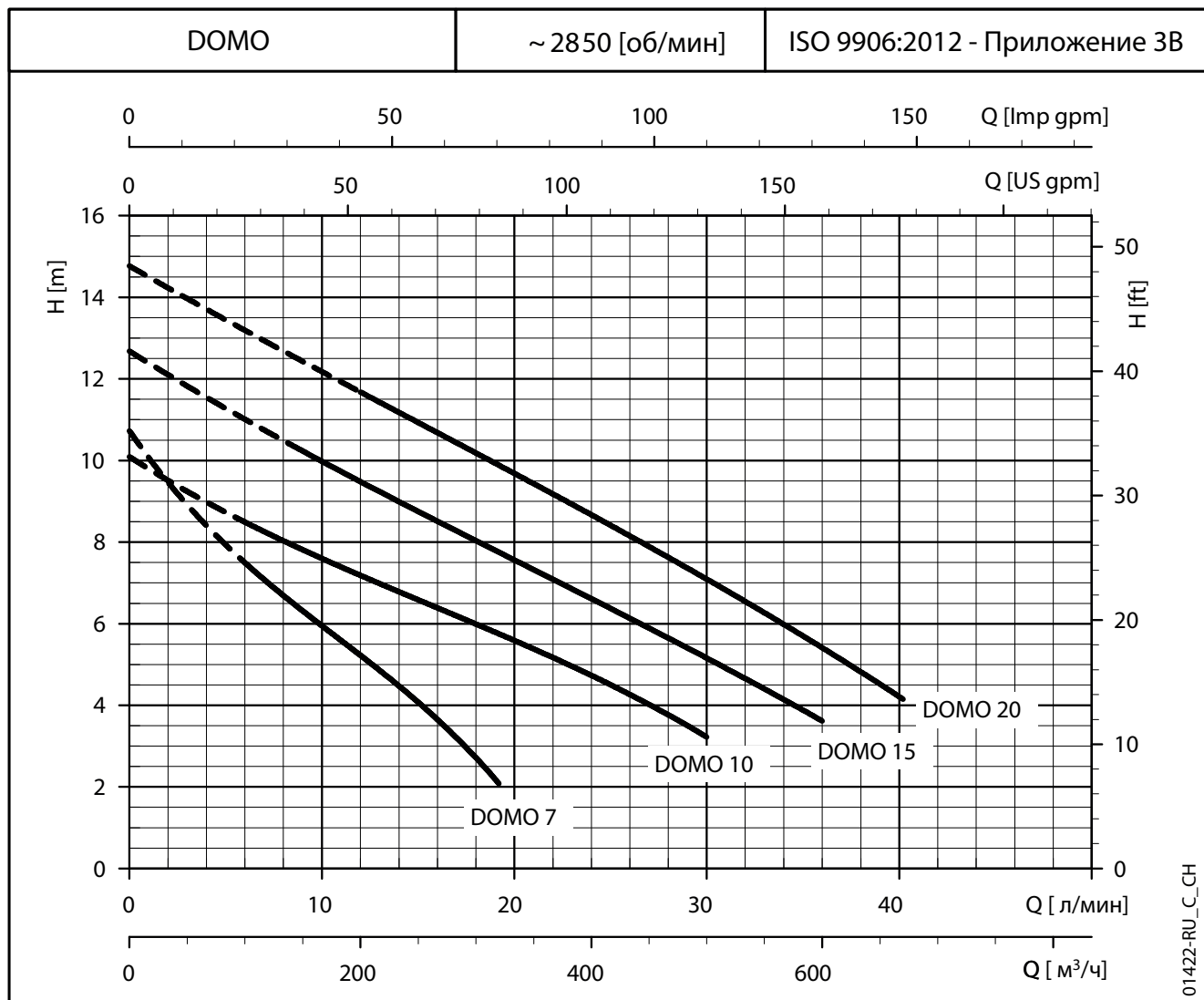
domo-2p50-ru_b_th

ТАБЛИЦА ЭЛЕКТРИЧЕСКИХ ХАРАКТЕРИСТИК

ТИП НАСОСА ОДНОФАЗНЫЙ	ПОТРЕБЛЯЕМАЯ МОЩНОСТЬ*	ПОТРЕБЛЯЕМЫЙ ТОК*	КОНДЕНСАТОР $\mu\text{F} / 450 \text{ В}$	ТИП НАСОСА ТРЕХФАЗНЫЙ	ПОТРЕБЛЯЕМАЯ МОЩНОСТЬ*	ПОТРЕБЛЯЕМЫЙ ТОК*	ПОТРЕБЛЯЕМЫЙ ТОК*
	кВт	220-240 В			кВт	220-240 В	380-415 В
ДОМО 7 - (S7)	0,8 (0,76)	3,94 (3,83)	16	ДОМО 7Т - (S7Т)	0,73 (0,68)	2,58	1,49
ДОМО 10	1,14	5,84	22	ДОМО 10Т	1,09	4,09	2,36
ДОМО 15	1,58	7,02	30	ДОМО 15Т	1,49	4,73	2,73
-	-	-	-	ДОМО 20Т	1,96	6,6	3,81

* Максимальные значения в пределах рабочего диапазона.

domo-2p50-ru_b_te

**СЕРИЯ DOMO VX
 РАБОЧИЕ ХАРАКТЕРИСТИКИ**

ТАБЛИЦА ГИДРАВЛИЧЕСКИХ ХАРАКТЕРИСТИК

ТИП НАСОСА	НОМИН. МОЩНОСТЬ		Q = ПОДАЧА												
			л/мин	80	100	150	175	200	225	260	300	400	450	550	
			0	4,8	6	9	10,5	12	13,5	15,6	18	24	27	33	
			H = ОБЩИЙ НАПОР В МЕТРАХ ВОДЯНОГО СТОЛБА												
DOMO 7VX(T) - S7VX(T)	0,55	0,75	9,1	7,1	6,6	5,1	4,4	3,7	3,0	2,0					
DOMO 10VX(T)	0,75	1	7,7	7,3	7,1	6,7	6,5	6,2	5,9	5,4	4,8	3,1			
DOMO 15VX(T)	1,1	1,5	9,1	8,8	8,6	8,3	8,0	7,8	7,5	7,1	6,5	4,8	3,7		
DOMO 20VXT	1,5	2	11,0	10,6	10,5	10,2	9,9	9,7	9,5	9,1	8,6	7,0	6,1	3,8	

Характеристики приведены для жидкостей с плотностью $\rho = 1,0 \text{ кг/дм}^3$ и кинематической вязкостью $\nu = 1 \text{ мм}^2/\text{сек}$.

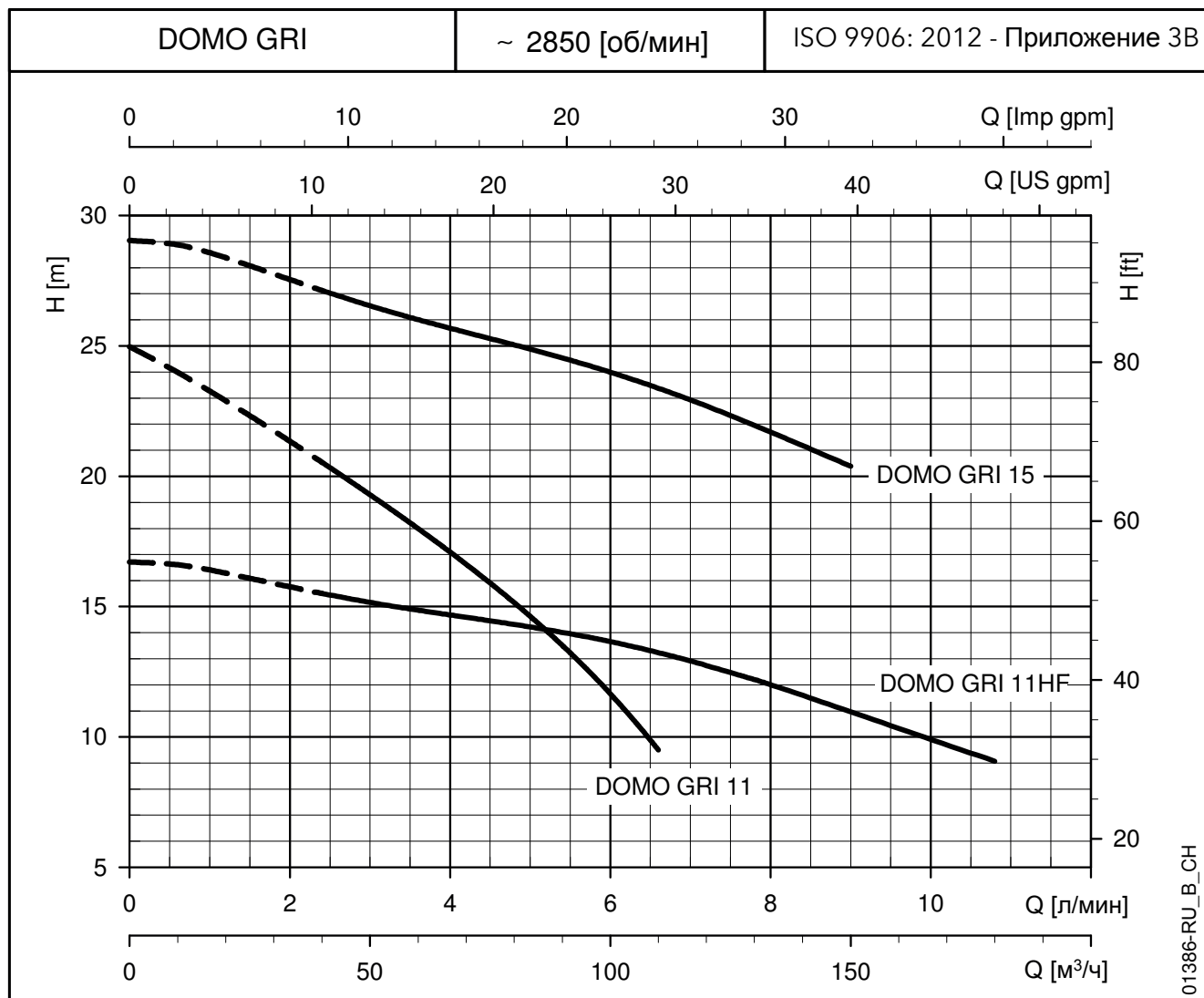
domovx-2p50-ru_b_th

ТАБЛИЦА ЭЛЕКТРИЧЕСКИХ ХАРАКТЕРИСТИК

ТИП НАСОСА ОДНОФАЗНЫЙ	ПОТРЕБЛЯЕМАЯ МОЩНОСТЬ*		ПОТРЕБЛЯЕМЫЙ ТОК*	КОНДЕНСАТОР	ТИП НАСОСА ТРЕХФАЗНЫЙ	ПОТРЕБЛЯЕМАЯ МОЩНОСТЬ*		ПОТРЕБЛЯЕМЫЙ ТОК*	
	кВт	л.с.	220-240 V В			μF / 450 V	кВт	л.с.	220-240 V В
DOMO 7VX - (S7VX)	0,79 (0,83)		3,91 (4,03)	16	DOMO 7VXT - (S7VXT)	0,71 (0,76)		2,56 (2,63)	1,48 (1,52)
DOMO 10VX	1,15		5,88	22	DOMO 10VXT	1,10		4,09	2,36
DOMO 15VX	1,36		6,11	30	DOMO 15VXT	1,26		4,31	2,49
-	-		-	-	DOMO 20VXT	1,74		6,22	3,59

* Максимальные значения в пределах рабочего диапазона.

domovx-2p50-ru_b_th

СЕРИЯ DOMO GRI
РАБОЧИЕ ХАРАКТЕРИСТИКИ AT 50 Hz

ТАБЛИЦА ГИДРАВЛИЧЕСКИХ ХАРАКТЕРИСТИК

ТИП НАСОСА	НОМИН. МОЩНОСТЬ		Q = ПОДАЧА										
			л/мин	0,7	0,9	1,1	1,7	1,9	2,2	2,4	2,6	2,8	3,0
			м³/ч	0	2,4	3,2	3,9	6,2	7,0	7,7	8,5	9,3	10,0
H = ОБЩИЙ НАПОР В МЕТРАХ ВОДЯНОГО СТОЛБА													
DOMO GRI 11/A (SG)	1,1	1,5	25,0	20,5	18,9	17,3	10,9						
DOMO GRI 11T/A	1,1	1,5	25,0	20,5	18,9	17,3	10,9						
DOMO GRI 11 HF (SG)	1,1	1,5	16,7	15,5	15,1	14,7	13,5	12,9	12,3	11,5	10,7	9,9	9,1
DOMO GRI 11T HF	1,1	1,5	16,7	15,5	15,1	14,7	13,5	12,9	12,3	11,5	10,7	9,9	9,1
DOMO GRI 15 (SG)	1,5	2	29,0	27,1	26,4	25,7	23,8	23,0	22,0	21,0			
DOMO GRI 15T	1,5	2	29,0	27,1	26,4	25,7	23,8	23,0	22,0	21,0			

Характеристики приведены для жидкостей с плотностью $\rho = 1,0$ кг/дм³ и кинематической вязкостью $\nu = 1$ мм²/сек.

domo-gri-2p50-ru_b_th

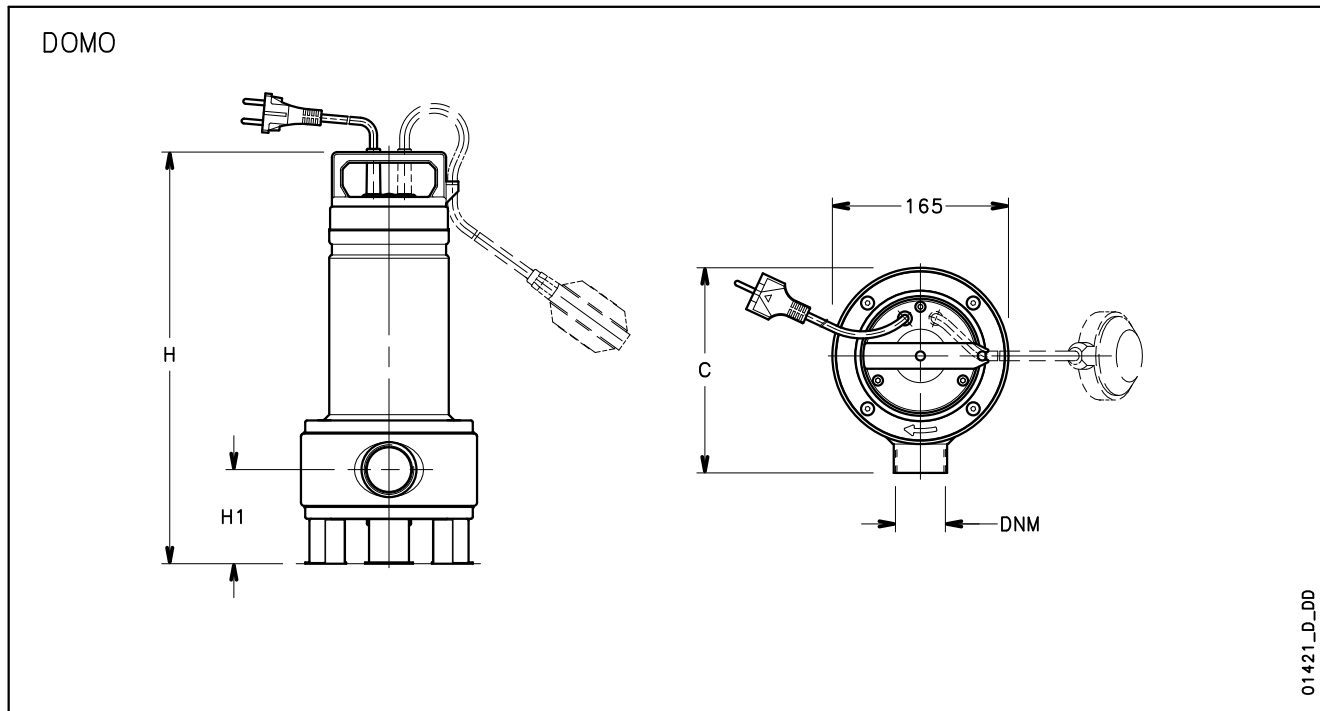
ТАБЛИЦА ЭЛЕКТРИЧЕСКИХ ХАРАКТЕРИСТИК

ТИП НАСОСА ОДНОФАЗНЫЙ	ПОТРЕБЛЯЕМАЯ МОЩНОСТЬ*	ПОТРЕБЛЯЕМЫЙ ТОК*	КОНДЕНСАТОР	ТИП НАСОСА ТРЕХФАЗНЫЙ	ПОТРЕБЛЯЕМАЯ МОЩНОСТЬ*	ПОТРЕБЛЯЕМЫЙ ТОК*	ПОТРЕБЛЯЕМЫЙ ТОК*
	кВт	220-240 В	µF / 450 В		кВт	220-240 В	380-415 В
DOMO GRI 11/A (SG)	1,50	6,84	30	DOMO GRI 11T/A	1,39	4,55	2,63
DOMO GRI 11HF	1,09	4,97	30	DOMO GRI 11T HF	0,96	3,81	2,2
DOMO GRI 15 (SG)	1,93	8,44	40	DOMO GRI 15T	1,57	5,94	3,43

* Максимальные значения в пределах рабочего диапазона.

domo-gri-2p50-ru_c_te

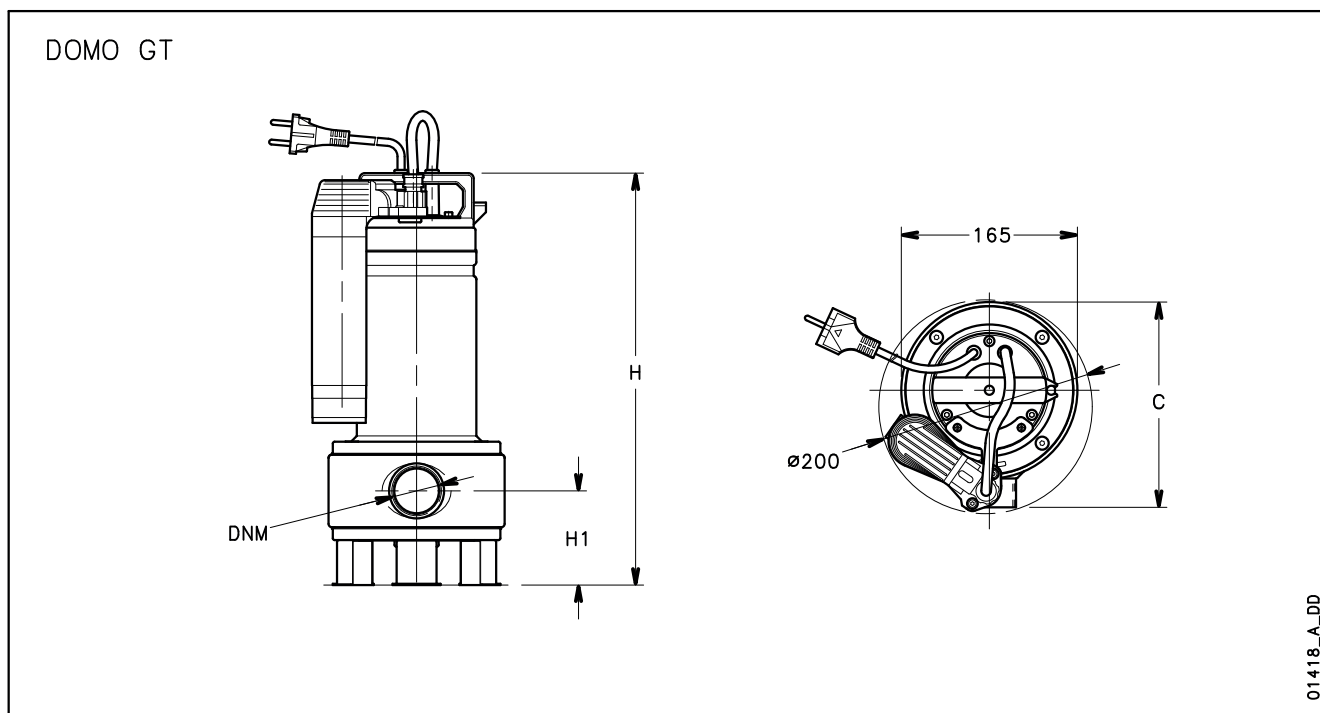
СЕРИЯ ДОМО РАЗМЕРЫ И ВЕС



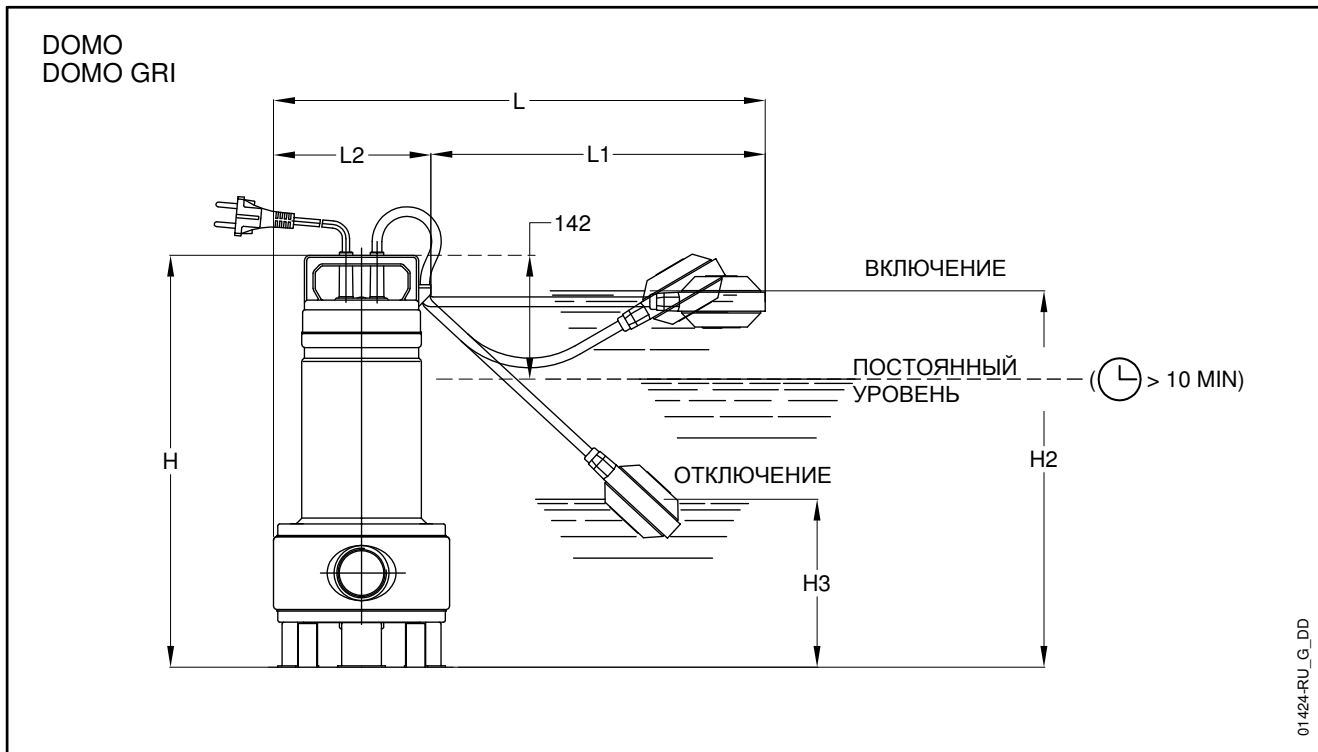
ТИП НАСОСА ОДНОФАЗНЫЙ		РАЗМЕРЫ (мм)			DNM	ВЕС кг
		H	H1	C		
DOMO 7	DOMO 7 GT	391	88	193	Rp1½	10,2
DOMO 7VX	DOMO 7VX GT					
DOMO10	DOMO10 GT	468	111,5	198	Rp2	13,6
DOMO10VX	DOMO10VX GT					
DOMO15	DOMO15 GT	468	111,5	198	Rp2	15,3
DOMO15VX	DOMO15VX GT					
-	-	-	-	-	-	-

ТИП НАСОСА ТРЕХФАЗНЫЙ		РАЗМЕРЫ (мм)			DNM	ВЕС кг
		H	H1	C		
DOMO 7T	DOMO 7VXT	391	88	193	Rp1½	8,9
DOMO10T	DOMO10VXT					
DOMO15T	DOMO15VXT	468	111,5	198	Rp2	13,6
DOMO20T	DOMO20VXT					

domo-2p50-ru_c_td

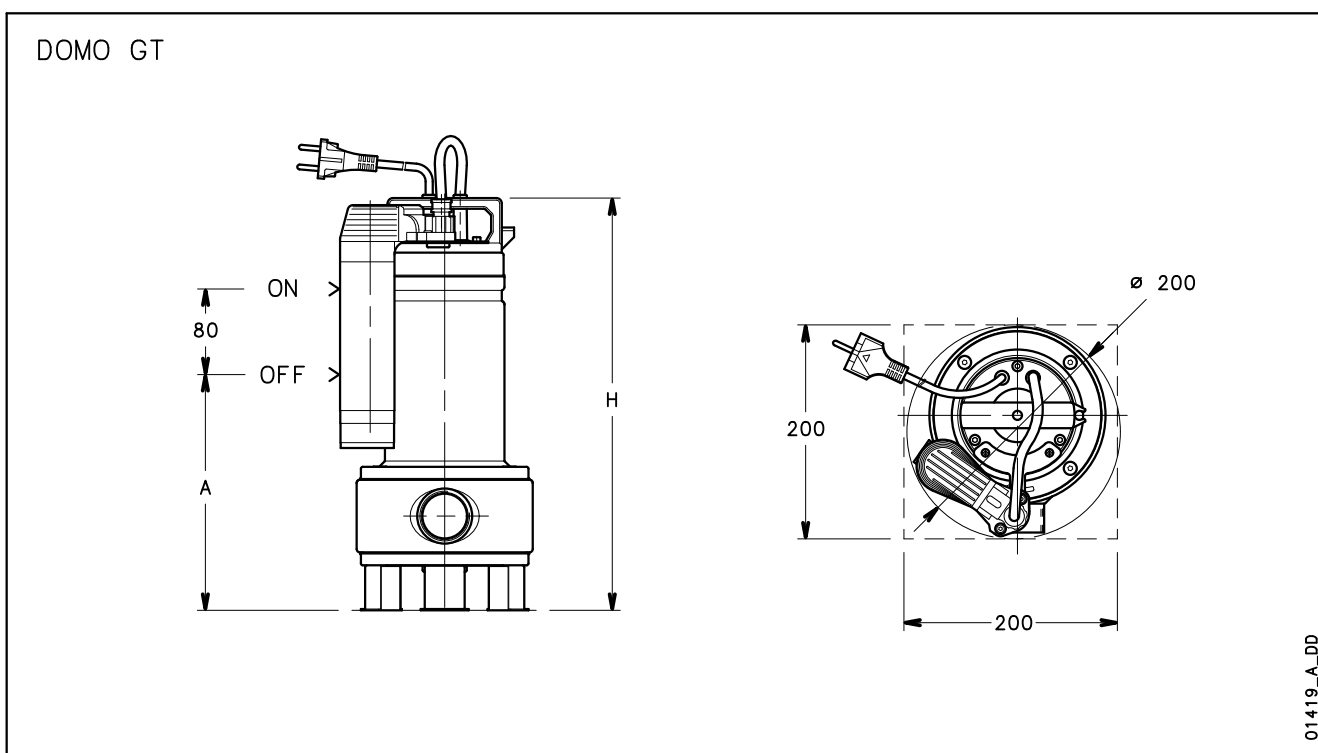


**СЕРИИ ДОМО - ДОМО GRI
ПРИМЕРЫ УСТАНОВКИ**

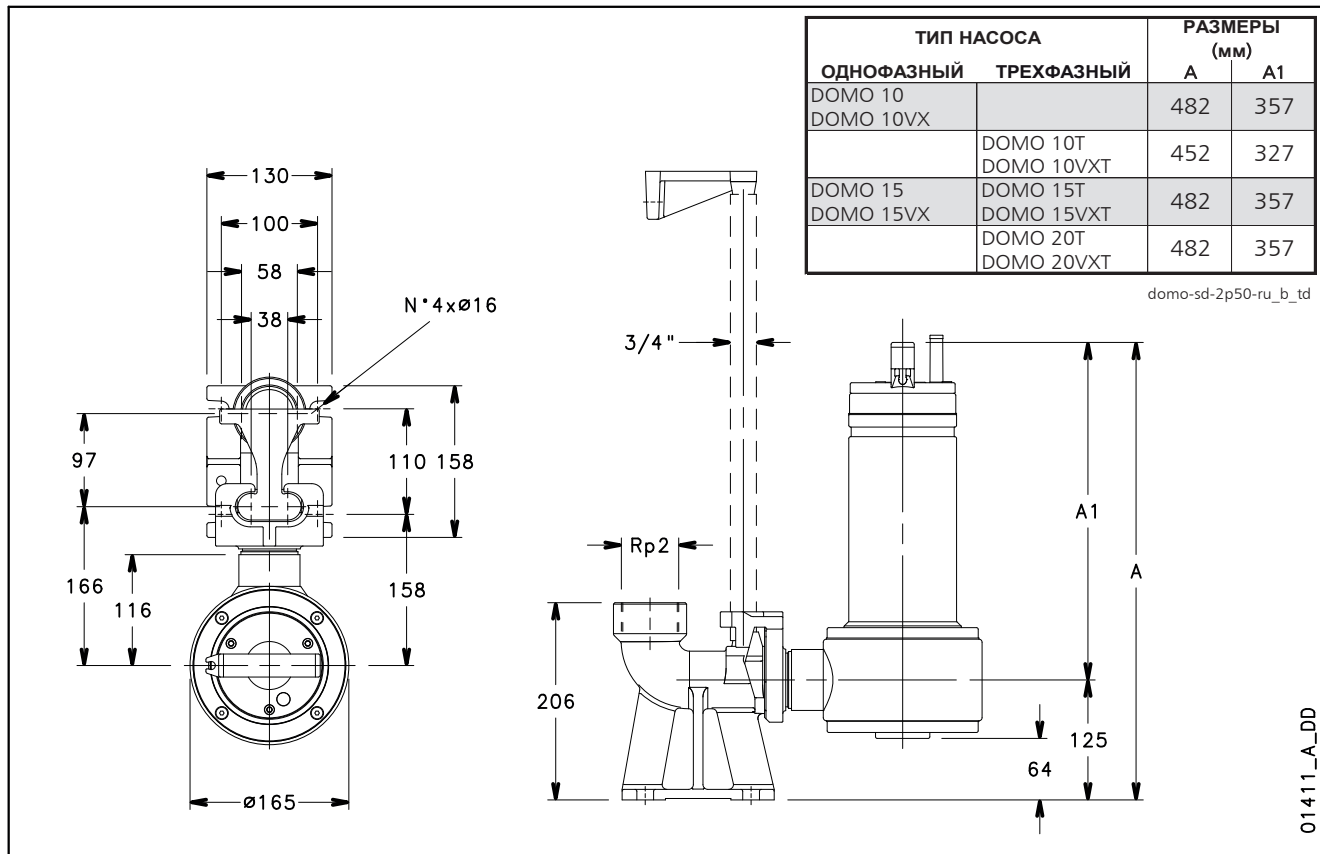


ТИП НАСОСА		РАЗМЕРЫ (мм)						
		H	H2	H3	L	L1	L2	A
DOMO 7 - DOMO 7 GT	DOMO 7VX - DOMO 7VX GT	391	375	155	420	275	145	225
DOMO10 - DOMO10 GT	DOMO10VX - DOMO10VX GT	468	420	155	495	350	145	255
DOMO15 - DOMO15 GT	DOMO15VX - DOMO15VX GT	468	420	155	495	350	145	255
DOMO GRI 11/A	-	442	394	129	535	350	185	-
DOMO GRI 11HF	-	444	396	131	535	350	185	-
DOMO GRI 15	-	462	414	149	535	350	185	-

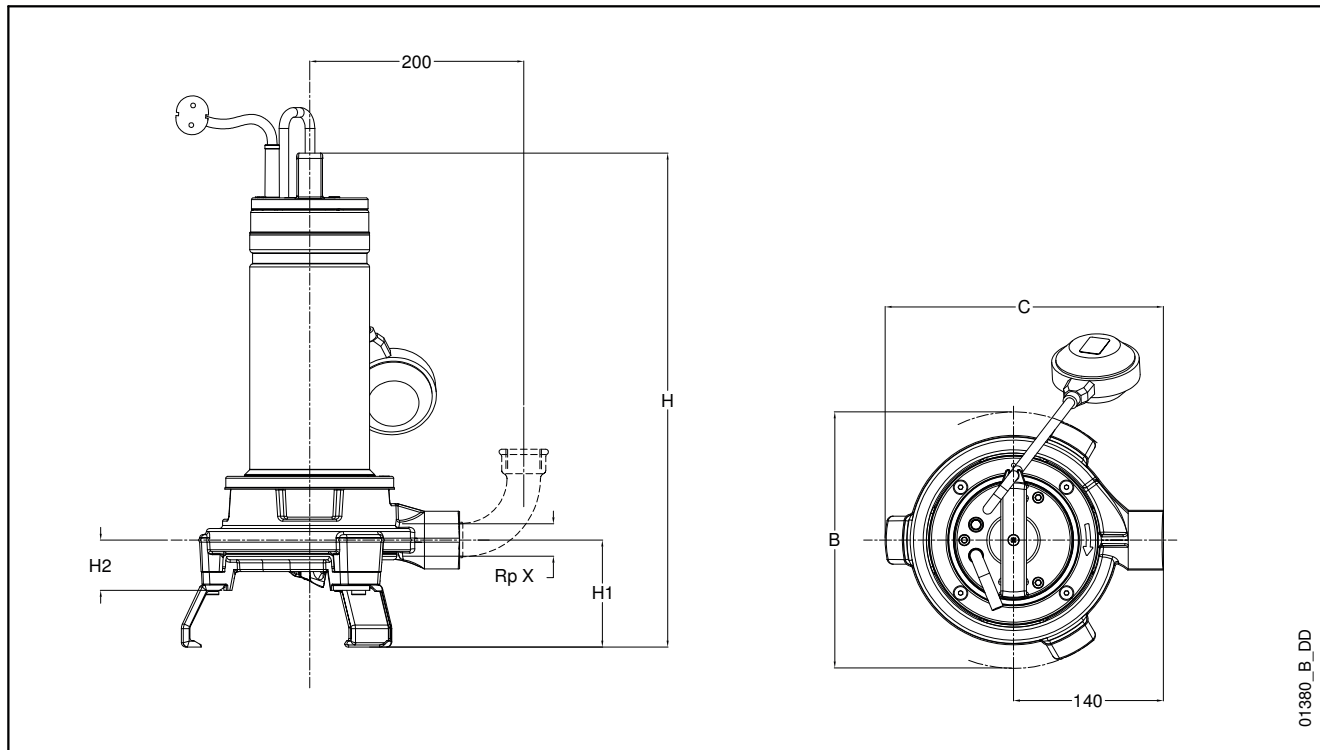
domoliv-2p50-ru_e_td



СЕРИЯ ДОМО
УСТАНОВКА С СИСТЕМОЙ СПУСКА SD



СЕРИЯ DOMO GRI
РАЗМЕРЫ И ВЕС

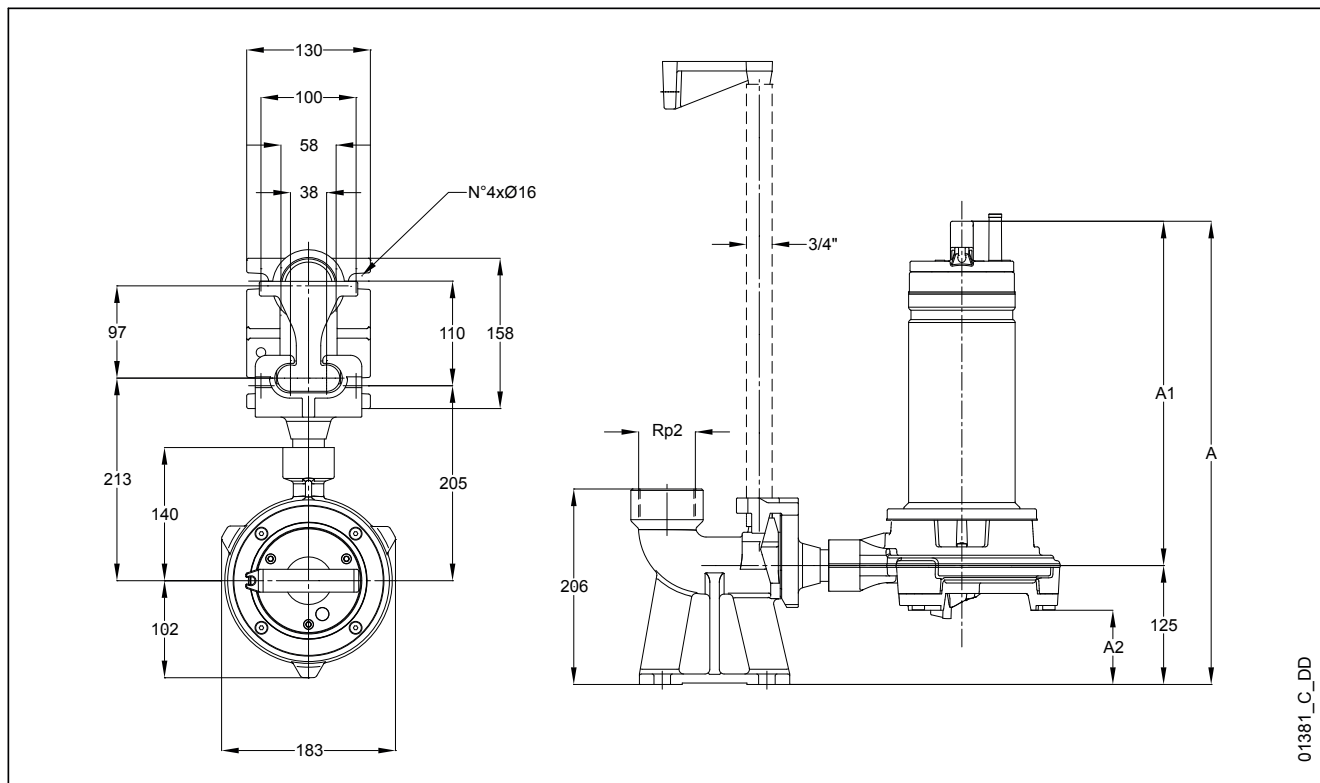


01380_B_DD

ТИП НАСОСА	РАЗМЕРЫ (мм)						ВЕС кг
	B	C	H1	H2	H	X	
DOMO GRI 11/A (SG)	240	260	100	47	442	Rp 1"	20,8 (20,6)
DOMO GRI 11T/A	240	260	100	47	442	Rp 1"	20,1
DOMO GRI 11HF (SG)	240	260	100	47	444	Rp 1" 1/4	20,8 (20,6)
DOMO GRI 11T HF	240	260	100	47	444	Rp 1" 1/4	20,1
DOMO GRI 15 (SG)	240	260	100	47	462	Rp 1" 1/4	23 (22,8)
DOMO GRI 15T	240	260	100	47	442	Rp 1" 1/4	22,3

domo-gri-ru_c_td

УСТАНОВКА С СИСТЕМОЙ СПУСКА SD



01381_C_DD

Погружные Насосы для чистой и слабозагрязненной воды

Дренажные насосы с напором до 22 метров и подачей до 280 л/мин (16,8 м³/ч).

Эта серия состоит из трех моделей насосов с номинальной мощностью до 0,75 кВт.

Серия DN



ПРИМЕНЕНИЕ

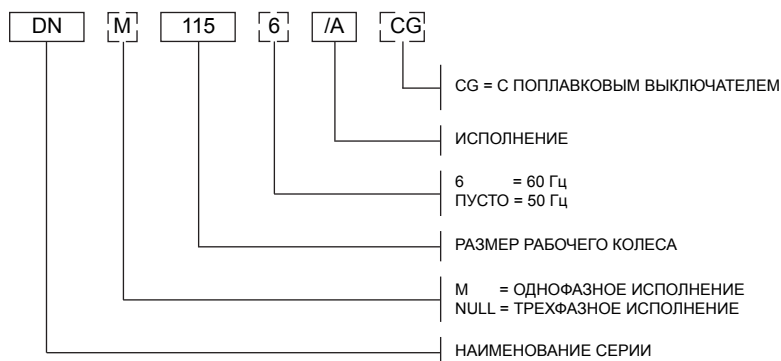
- Осушение затопленных котлованов и заболоченных участков.
- Орошение с забором воды из резервуаров дождевой воды, водоемов и каналов.

ТЕХНИЧЕСКИЕ ХАРАКТЕРИСТИКИ

- **Максимальная температура жидкости:**
 - 50°C при полностью погруженном насосе;
 - 25°C при частично погруженном насосе.
- **Открытое рабочее колесо с абразивостойким покрытием** из резины.
- Торцевое уплотнение защищено от песка лабиринтным уплотнением.

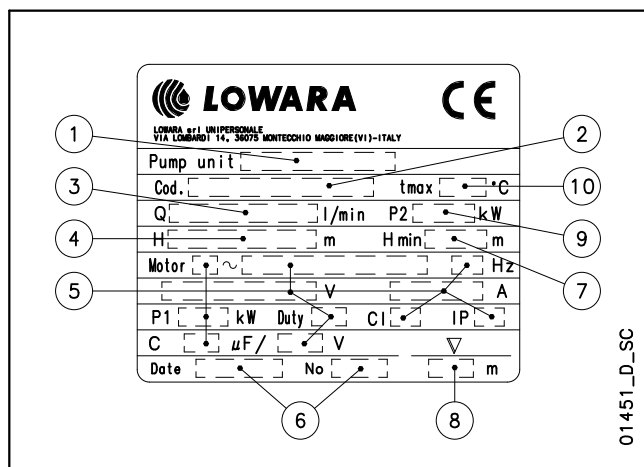
- **Максимальный диаметр твердых частиц: 5 мм.**
- **Маслонаполненный двигатель.** Нетоксичное диэлектрическое масло обеспечивает смазку шарикоподшипников и более эффективное охлаждение.
- **Кабель питания: H07RN-F.**
 - Однофазное исполнение: с вилкой.
 - Трехфазное исполнение: без вилки.
- **Класс изоляции: F (155°C).**
- **Степень защиты: IPX8.**
- **Исполнения:**
 - Однофазное: 220-240 В, 50 Гц, 2-х полюсной.
 - Трехфазное: 220-240 В, 50 Гц, 2-х полюсной.
 - 380-415 В, 50 Гц, 2-х полюсной.
- **Особенности однофазного исполнения:**
 - **конденсатор**, установленный в шкафу управления на кабеле питания, + кабель длиной 1,5 м с вилкой;
 - **защита от тепловой перегрузки** для прекращения электропитания насоса в случае перегрева.
- **По запросу** доступны однофазные исполнения с установленным поплавковым выключателем (CG), однофазные и трехфазные исполнения с частотой питания 60 Гц, кабелем питания различной длины и разными типами разъемов.

**СЕРИЯ DN
МАРКИРОВКА**



ПРИМЕР: DNM 115/A
Насос серии DN, размер рабочего колеса – 115, 50 Гц, исполнение однофазное, /A.

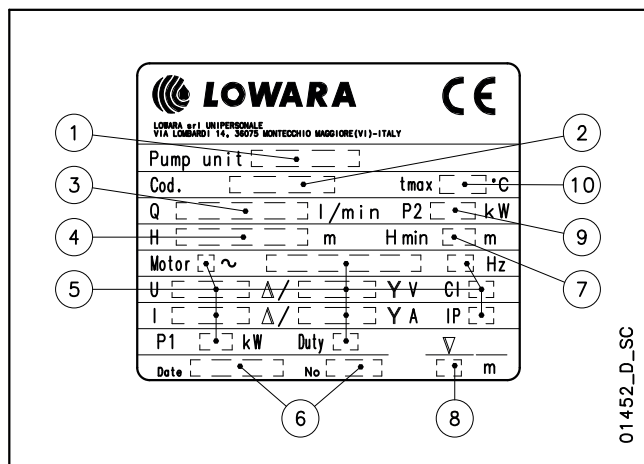
**ПАСПОРТНАЯ ТАБЛИЧКА
МАРКИРОВКА**



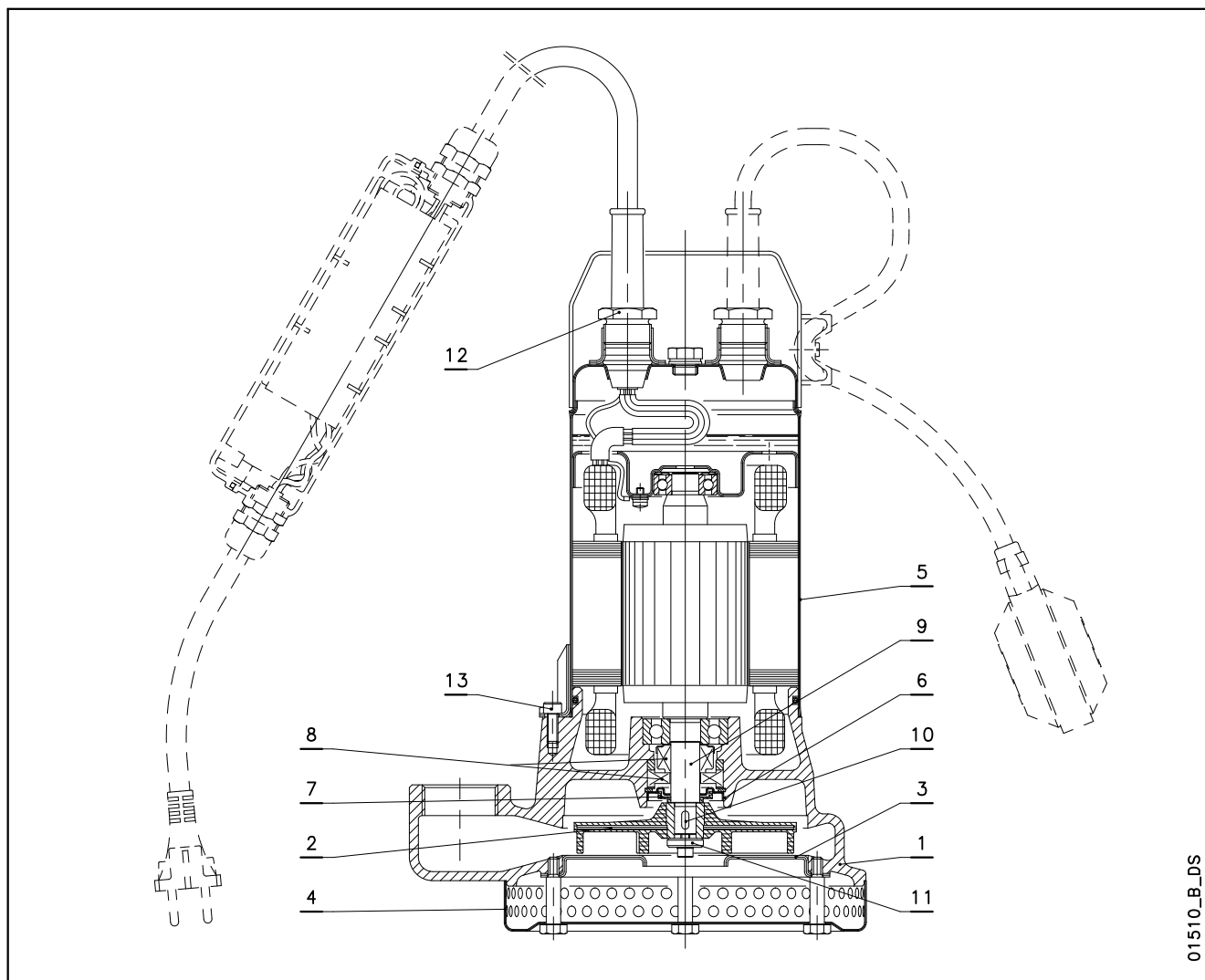
ОПИСАНИЕ

- 1 - Тип Насоса
- 2 - Код
- 3 - Диапазон подачи
- 4 - Диапазон напора
- 5 - Тип двигателя
- 6 - Дата производства и серийный номер
- 7 - Минимальный напор
- 8 - Максимальная глубина погружения
- 9 - Номинальная мощность
- 10 - Максимальная температура жидкости

**ПАСПОРТНАЯ ТАБЛИЧКА
ТРЕХФАЗНОГО ИСПОЛНЕНИЯ**



СЕРИЯ DN СПЕЦИФИКАЦИЯ И КОНСТРУКЦИЯ Насоса

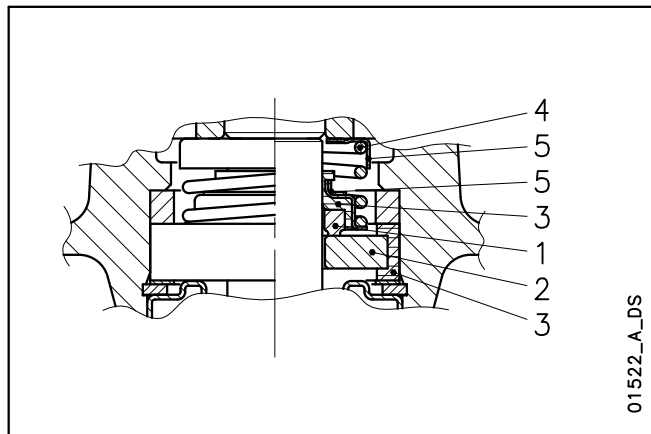


01510_B_DS

№	ДЕТАЛЬ	МАТЕРИАЛ	ССЫЛКИ НА СТАНДАРТЫ	
			ЕВРОПА	США
1	Корпус насоса	Чугун	EN 1561-GJL-200(JL1030)	ASTM Класс 25
2	Рабочее колесо	Сталь с покрытием из резины XNBR		
3	Износный фланец	Нержавеющая сталь	EN 10088-1-X5CrNi18-10 (1.4301)	AISI 304
4	Всасывающий фильтр	Нержавеющая сталь	EN 10088-1-X5CrNi18-10 (1.4301)	AISI 304
5	Корпус двигателя	Нержавеющая сталь	EN 10088-1-X5CrNi18-10 (1.4301)	AISI 304
6	Крышка лабиринтного уплотнения	Нержавеющая сталь	EN 10088-1-X5CrNi18-10 (1.4301)	AISI 304
7	Вкладыш лабиринтного уплотнения	NBR (в стандартных исполнениях)		
8	Торцевое уплотнение	Углеродистый графит / Керамика на основе оксида алюминия / NBR (в стандартных исполнениях)		
9	Свободный конец вала	Нержавеющая сталь	EN 10088-1-X5CrNi18-10 (1.4301)	AISI 304
10	Шпонка	Нержавеющая сталь	EN 10088-1-X5CrNiMo17-12-2 (1.4401)	AISI 316
11	Шайба	Нержавеющая сталь		AISI 303
12	Кабельный ввод	Латунь		
13	Крепеж	Нержавеющая сталь	EN 10088-1-X5CrNi18-10 (1.4301)	AISI 304

dn-ru_b_tm

СЕРИЯ DN ТОРЦЕВОЕ УПЛОТНЕНИЕ



МАТЕРИАЛЫ

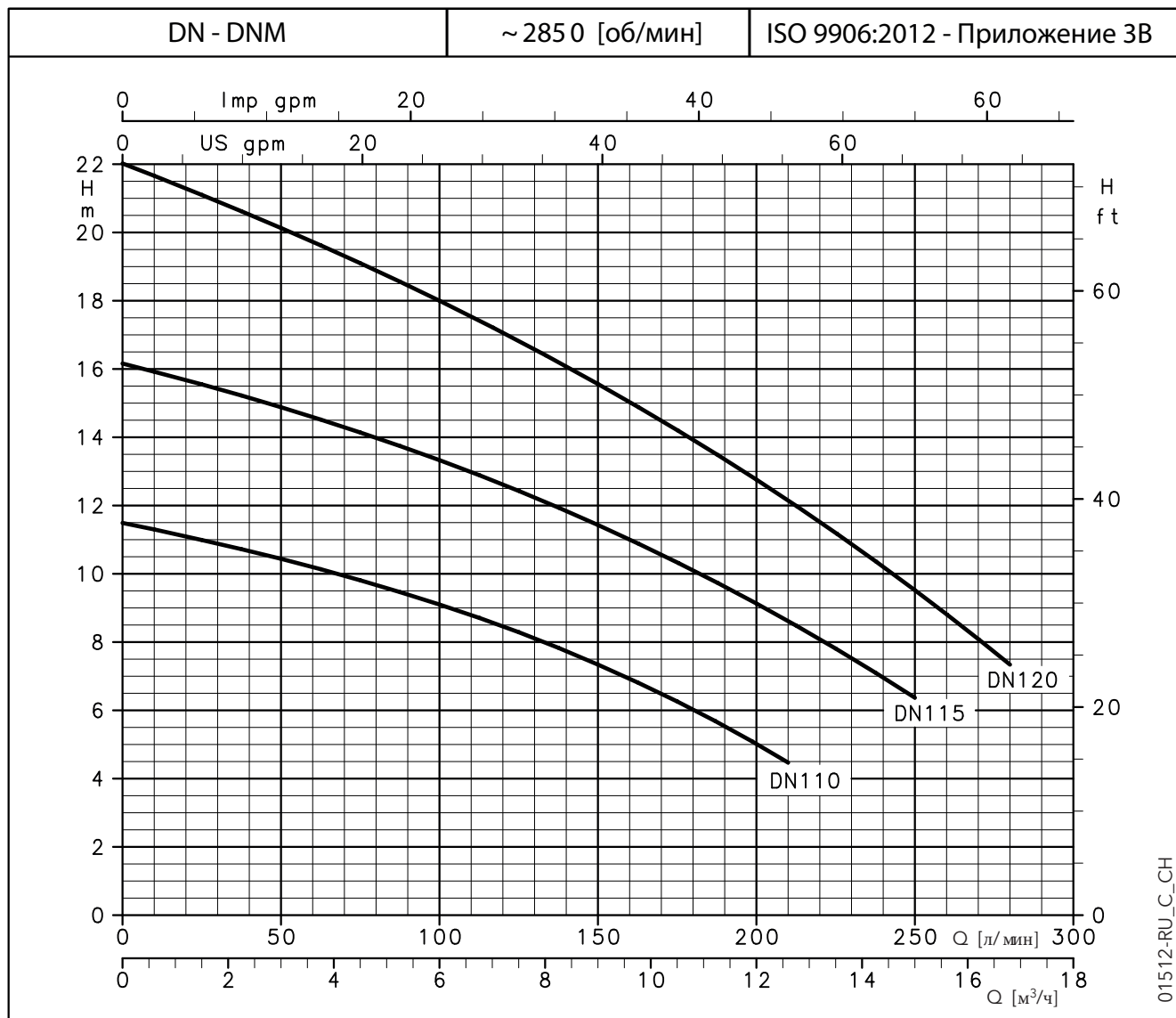
ПОЗИЦИЯ 1-2	ПОЗИЦИЯ 3	ПОЗИЦИЯ 4-5
В : Углеродистый графит	Р : NBR	F : AISI 304
V : Керамика на основе оксида алюминия		

dn-dl-dlv_ten-mec-ru_c_tm

ТИП УПЛОТНЕНИЯ

ТИП	ПОЗИЦИЯ					ТЕМПЕРАТУРА (°C)
	1 ПОДВИЖНАЯ ЧАСТЬ	2 НЕПОДВИЖНАЯ ЧАСТЬ	3 УПЛОТНИТЕЛЬНЫЕ КОЛЬЦА	4 ПРУЖИНЫ	5 ДРУГИЕ ДЕТАЛИ	
СТАНДАРТНОЕ ТОРЦЕВОЕ УПЛОТНЕНИЕ						
BVPFF	B	V	P	F	F	0 +50

dn-dl-dlv_tipi-ten-mec-ru_b_tc

**СЕРИЯ DN
РАБОЧИЕ ХАРАКТЕРИСТИКИ**

ТАБЛИЦА ГИДРАВЛИЧЕСКИХ ХАРАКТЕРИСТИК

ТИП НАСОСА	НОМИН. МОЩНОСТЬ		Q = ПОДАЧА											
			л/мин	25	50	75	100	125	150	175	210	225	250	280
			м³/ч	0	1,5	3	4,5	6	7,5	9	10,5	12,6	13,5	15
		H = ОБЩИЙ НАПОР В МЕТРАХ ВОДЯНОГО СТОЛБА												
DN(M) 110	0,6	0,8	11,5	11,0	10,4	9,8	9,1	8,3	7,3	6,3	4,5			
DN(M) 115	0,6	0,8	16,2	15,6	14,9	14,1	13,3	12,4	11,4	10,3	8,6	7,8	6,4	
DN(M) 120	0,75	1	22,0	21,1	20,1	19,1	18,0	16,8	15,6	14,2	12,1	11,2	9,5	7,3

Характеристики приведены для жидкостей с плотностью $\rho = 1,0 \text{ кг/дм}^3$ и кинематической вязкостью $\nu = 1 \text{ мм}^2/\text{сек}$.

dn-2p50-ru_a_th

ТАБЛИЦА ЭЛЕКТРИЧЕСКИХ ХАРАКТЕРИСТИК

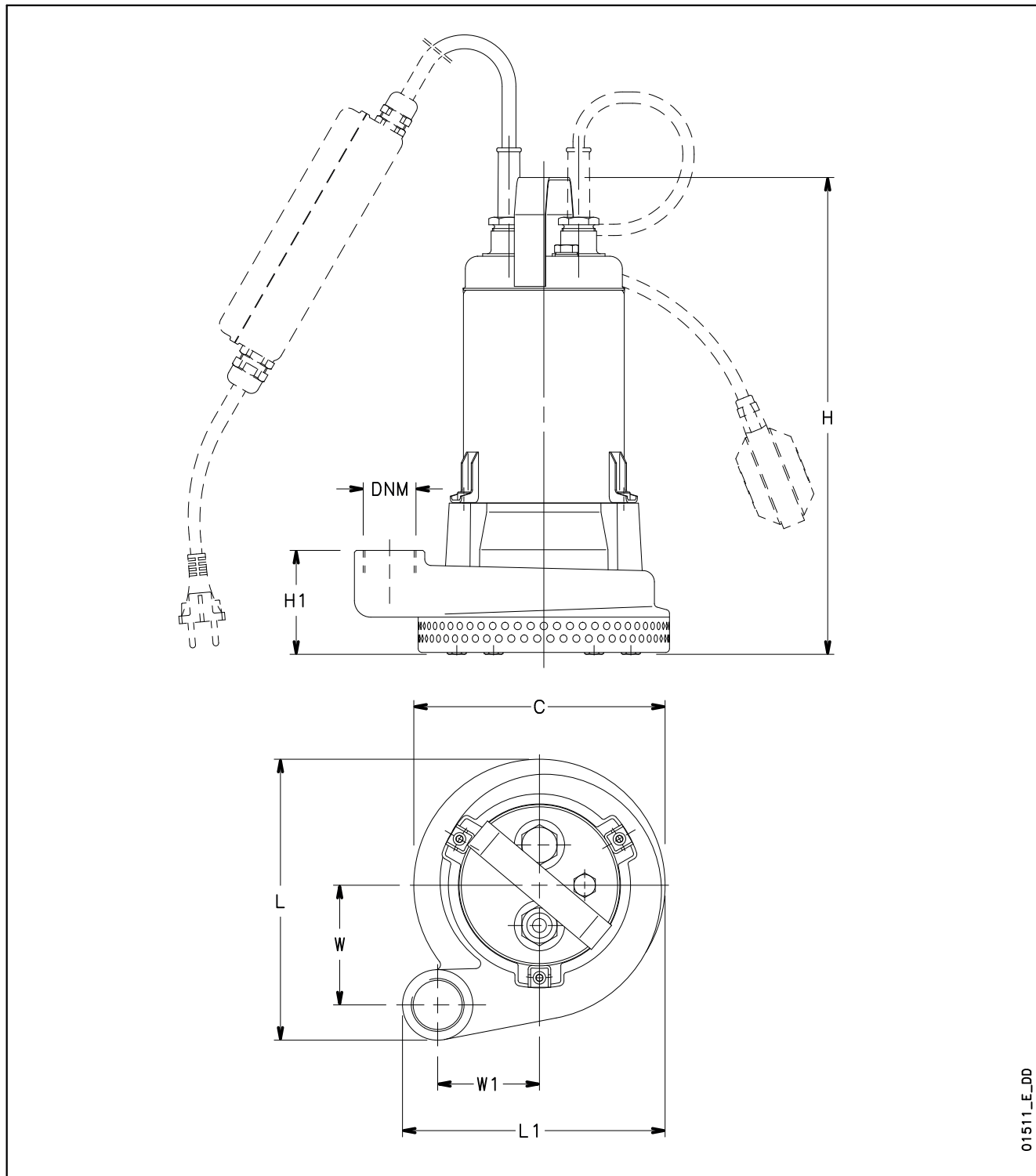
ТИП НАСОСА ОДНОФАЗНЫЙ	ПОТРЕБЛЯЕМАЯ МОЩНОСТЬ*	ПОТРЕБЛЯЕМЫЙ ТОК*	КОНДЕНСАТОР $\mu\text{F} / 450 \text{ В}$
	кВт	220-240 В	
DNM 110	0,68	3,56	25
DNM 115	0,90	4,28	25
DNM 120	1,03	4,77	25

ТИП НАСОСА ТРЕХФАЗНЫЙ	ПОТРЕБЛЯЕМАЯ МОЩНОСТЬ*	ПОТРЕБЛЯЕМЫЙ ТОК*	ПОТРЕБЛЯЕМЫЙ ТОК*
	кВт	220-240 В	380-415 В
DN 110	0,66	3,46	2,00
DN 115	0,93	3,81	2,20
DN 120	1,09	4,05	2,34

* Максимальные значения в пределах рабочего диапазона.

dn-2p50-ru_b_th

**СЕРИЯ DN
РАЗМЕРЫ И ВЕС**



01511_E_DD

ТИП НАСОСА	РАЗМЕРЫ (мм)							DNM	ВЕС кг
	C	H	H1	L	L1	W	W1		
DNM110-DN110	Ø 200	380	81	223	209	95	81	Rp 1 1/4	18,5
DNM115-DN115	Ø 200	380	81	223	209	95	81	Rp 1 1/4	18,5
DNM120-DN120	Ø 200	380	81	223	209	95	81	Rp 1 1/4	19,5

dn-2p50-ru_b_td

**Погружные
Насосы для сточ-
ных и
канализационных
вод**

Серия DL

Насосы серии DL выпускаются с одноканальным или вихревым рабочим колесом (DLV).
Предназначены для перекачивания сточных вод, содержащих твердые включения.
Напор до 22 м, подача до 42 м³/ч.
Номинальная мощность – от 0,6 кВт до 1,5 кВт.
Пропуск твердых частиц диаметром до 50 мм.



ПРИМЕНЕНИЕ

- Перекачивание грязных сточных вод, в том числе с содержанием твердых и волокнистых включений.
- Осушение выгребных ям, септиков и резервуаров сточных вод.
- Осушение затопленных котлованов и заболоченных участков.

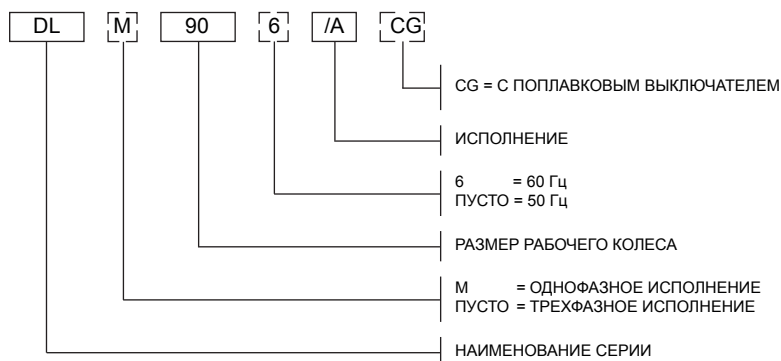
ТЕХНИЧЕСКИЕ ХАРАКТЕРИСТИКИ

- **50°C** при полностью погруженном насосе;
- **25°C** при частично погруженном насосе.
- Торцевое уплотнение защищено от песка лабиринтным уплотнением.
- **Максимальный диаметр твердых частиц:**
 - **45 мм** – для моделей **DL80, DL90, DL105, MINIVORTEX** и **VORTEX**;
 - **50 мм** – для моделей **DL109, DL125, DLV100** и **DLV115**.
- **Маслонаполненный двигатель.**
Нетоксичное диэлектрическое масло обеспечивает смазку шарикоподшипников и более эффективное охлаждение.

• **Кабель питания: H07RN-F.**

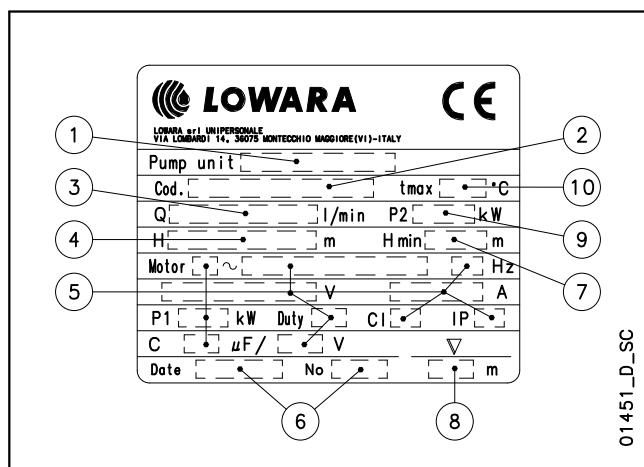
- Однофазное исполнение: с вилкой.
- Трехфазное исполнение: без вилки.
- **Класс изоляции: F (155°C).**
- **Степень защиты: IPX8.**
- **Максимальная глубина погружения: 5 м.**
- **Исполнения:**
 - Однофазное: 220-240 В, 50 Гц, 2-х полюсной.
 - Трехфазное: 220-240 В, 50 Гц, 2-х полюсной.
380-415 В, 50 Гц, 2-х полюсной.
- Особенности **МАРКИРОВКА:**
 - **конденсатор**, установленный в шкафу управления на кабеле питания, + кабель длиной 1,5 м с вилкой;
 - **защита от тепловой перегрузки** для прекращения электропитания насоса в случае перегрева.
- **По запросу** доступны однофазные и исполнения с установленным поплавковым выключателем (CG), однофазные и трехфазные исполнения с частотой питания 60 Гц, кабелем питания различной длины и разными типами разъемов.

**СЕРИЯ DL - DLV
МАРКИРОВКА**



ПРИМЕР: DLM 90/A
Насос серии DL, размер рабочего колеса – 90, 50 Гц, исполнение однофазное, /A.

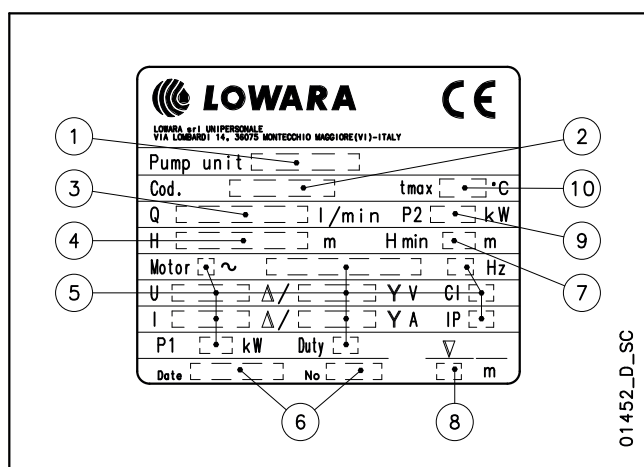
**ПАСПОРТНАЯ ТАБЛИЧКА
МАРКИРОВКА**



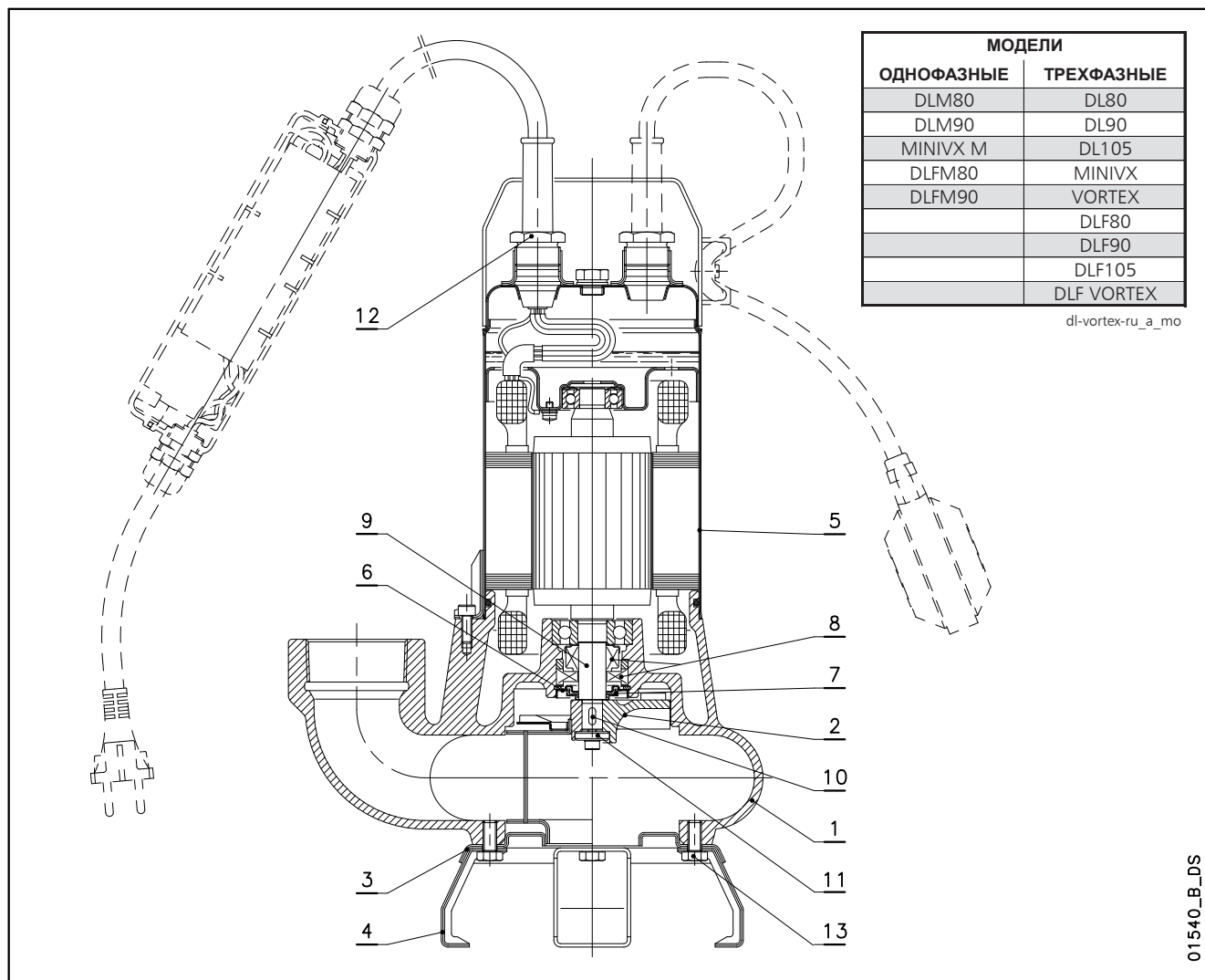
ОПИСАНИЕ

- 1 - Тип Насоса
- 2 - Код
- 3 - Диапазон подачи
- 4 - Диапазон напора
- 5 - Тип двигателя
- 6 - Дата производства и серийный номер
- 7 - Минимальный напор
- 8 - Максимальная глубина погружения
- 9 - Номинальная мощность
- 10 - Максимальная температура жидкости

**ПАСПОРТНАЯ ТАБЛИЧКА
ТРЕХФАЗНОГО ИСПОЛНЕНИЯ**



СЕРИЯ DL-VORTEX СПЕЦИФИКАЦИЯ И КОНСТРУКЦИЯ Насоса

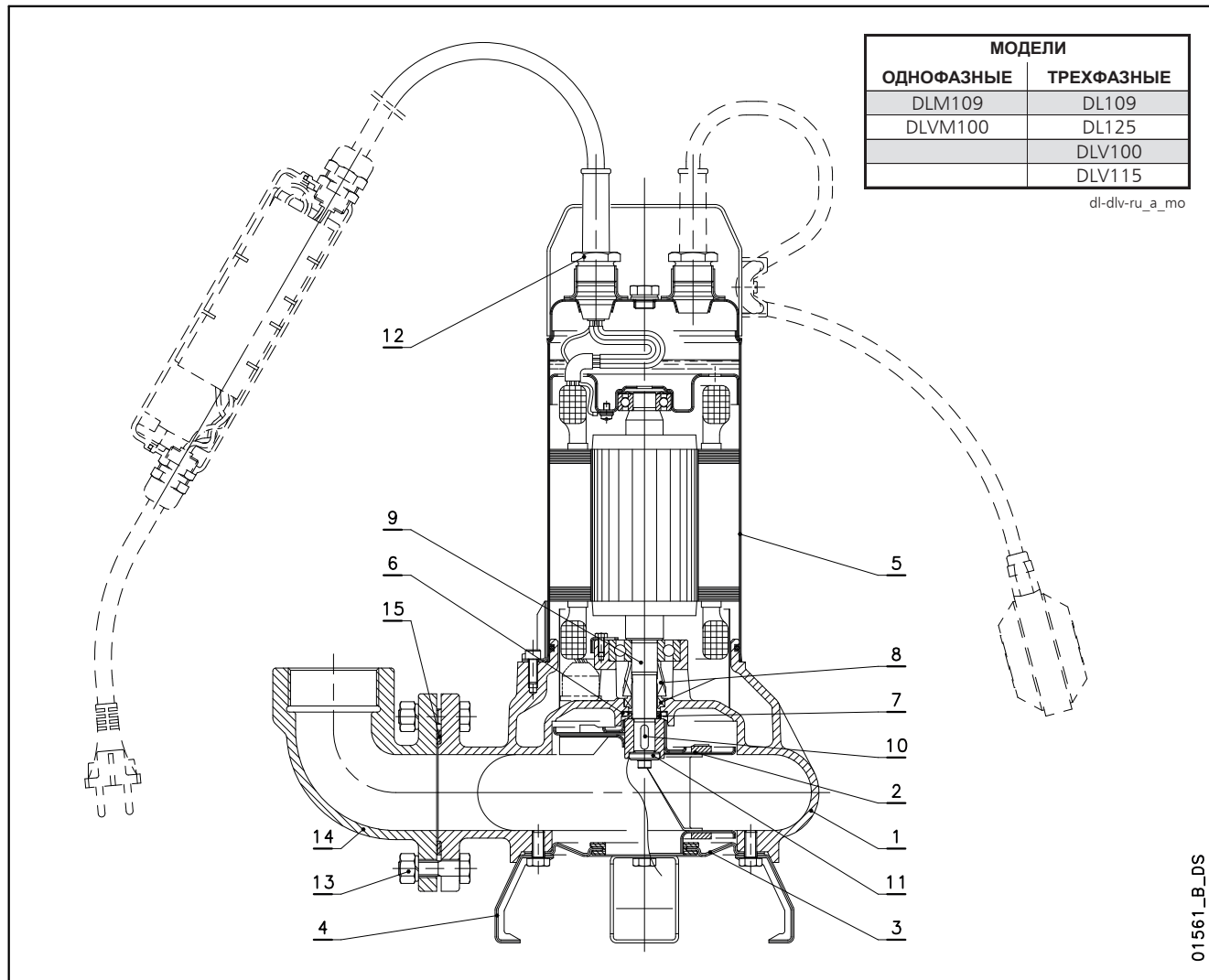


01540_B_DS

№	ДЕТАЛЬ	МАТЕРИАЛ	ССЫЛКИ НА СТАНДАРТЫ	
			ЕВРОПА	США
1	Корпус насоса	Чугун	EN 1561-GJL-200(JL1030)	ASTM Класс 25
2	Вихревое рабочее колесо	Чугун	EN 1561-GJL-200(JL1030)	ASTM Класс 25
	Одноканальное рабочее колесо	Нержавеющая сталь	EN 10088-1-X5CrNi18-10 (1.4301)	AISI 304
3	Всасывающий фланец	Нержавеющая сталь	EN 10088-1-X5CrNi18-10 (1.4301)	AISI 304
4	Опора	Нержавеющая сталь	EN 10088-1-X5CrNi18-10 (1.4301)	AISI 304
5	Корпус двигателя	Нержавеющая сталь	EN 10088-1-X5CrNi18-10 (1.4301)	AISI 304
6	Крышка лабиринтного уплотнения	Нержавеющая сталь	EN 10088-1-X5CrNi18-10 (1.4301)	AISI 304
7	Вкладыш лабиринтного уплотнения	NBR (в стандартных исполнениях)		
8	Торцевое уплотнение	Углеродистый / Керамика на основе оксида алюминия / NBR (в стандартных исполнениях)		
9	Свободный конец вала	Нержавеющая сталь	EN 10088-1-X5CrNi18-10 (1.4301)	AISI 304
10	Шпонка	Нержавеющая сталь	EN 10088-1-X5CrNiMo17-12-2 (1.4401)	AISI 316
11	Шайба	Нержавеющая сталь		AISI 303
12	Кабельный ввод	Латунь		
13	Крепеж	Нержавеющая сталь	EN 10088-1-X5CrNi18-10 (1.4301)	AISI 304

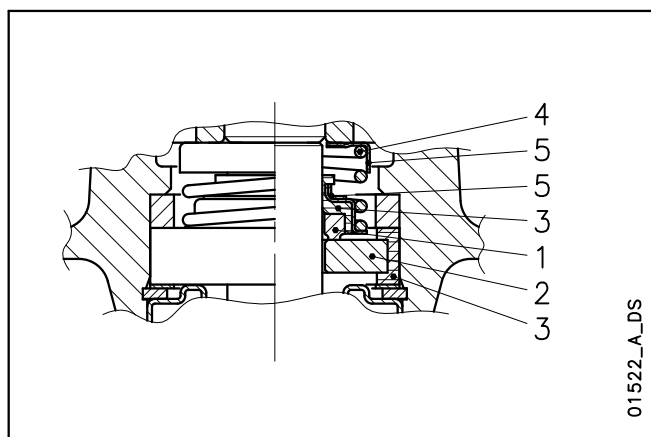
dl-vortex-ru_b_tm

СЕРИЯ DL - DLV
СПЕЦИФИКАЦИЯ И КОНСТРУКЦИЯ Насоса



№	ДЕТАЛЬ	МАТЕРИАЛ	ССЫЛКИ НА СТАНДАРТЫ	
			ЕВРОПА	США
1	Корпус насоса	Чугун	EN 1561-GJL-200(JL1030)	ASTM Класс 25
2	Вихревое рабочее колесо	Нержавеющая сталь	EN 10088-1-X5CrNi18-10 (1.4301)	AISI 304
	Одноканальное рабочее колесо	Нержавеющая сталь	EN 10088-1-X5CrNi18-10 (1.4301)	AISI 304
3	Всасывающий фланец	Нержавеющая сталь	EN 10088-1-X5CrNi18-10 (1.4301)	AISI 304
4	Опора	Нержавеющая сталь	EN 10088-1-X5CrNi18-10 (1.4301)	AISI 304
5	Корпус двигателя	Нержавеющая сталь	EN 10088-1-X5CrNi18-10 (1.4301)	AISI 304
6	Крышка уплотнительного кольца V-образного сечения	Нержавеющая сталь	EN 10088-1-X5CrNi18-10 (1.4301)	AISI 304
7	Уплотнительное кольцо V16A	NBR (в стандартных исполнениях)		
8	Торцевое уплотнение	Углеродистый / Керамика на основе оксида алюминия / NBR (в стандартных исполнениях)		
9	Свободный конец вала	Нержавеющая сталь	EN 10088-1-X5CrNi18-10 (1.4301)	AISI 304
10	Шпонка	Нержавеющая сталь	EN 10088-1-X5CrNiMo17-12-2 (1.4401)	AISI 316
11	Шайба	Нержавеющая сталь		AISI 303
12	Кабельный ввод	Латунь		
13	Крепеж	Нержавеющая сталь	EN 10088-1-X5CrNi18-10 (1.4301)	AISI 304
14	Напорный соединительный патрубок	Чугун	EN 1561-GJL-200(JL1030)	ASTM Класс 25
15	Прокладка патрубка	Нитрильный каучук		

dl-dlv-ru_b_tm

**СЕРИЯ DL80 - DL90 - DL105 - MINIVORTEX - VORTEX
 ТОРЦЕВОЕ УПЛОТНЕНИЕ**

МАТЕРИАЛЫ

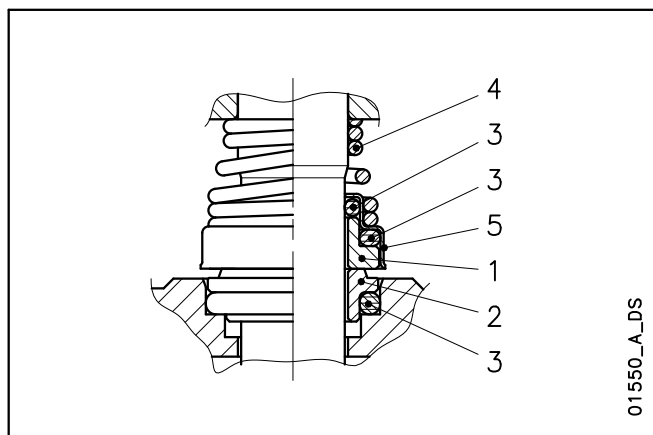
ПОЗИЦИЯ 1-2	ПОЗИЦИЯ 3	ПОЗИЦИЯ 4-5
В : Углеродит	Р : NBR	F : AISI 304
V : Керамика на основе оксида алюминия		

dn-dl-dlv_ten-mec-ru_c_tm

ТИП УПЛОТНЕНИЯ

ТИП	ПОЗИЦИЯ					ТЕМПЕРАТУРА (°C)
	1 ПОДВИЖНАЯ ЧАСТЬ	2 НЕПОДВИЖНАЯ ЧАСТЬ	3 УПЛОТНИТЕЛЬНЫЕ КОЛЬЦА	4 ПРУЖИНЫ	5 ДРУГИЕ ДЕТАЛИ	
СТАНДАРТНОЕ ТОРЦЕВОЕ УПЛОТНЕНИЕ						
BVPFF	В	V	Р	F	F	0 +50

dn-dl-dlv_tipi-ten-mec-ru_b_tc

СЕРИЯ DL109 - DL125 - DLV100 - DLV115
ТОРЦЕВОЕ УПЛОТНЕНИЕ

МАТЕРИАЛЫ

ПОЗИЦИЯ 1 - 2	ПОЗИЦИЯ 3	ПОЗИЦИЯ 4 - 5
B : Углеродистый	P : NBR	G : AISI 316
U ₃ : Карбид вольфрама	V : FPM	F : AISI 304
V : Керамика на основе оксида алюминия		

dl-dlv_ten-mec-ru_a_tm

ТИП УПЛОТНЕНИЯ

ТИП	ПОЗИЦИЯ					ТЕМПЕРАТУРА (°C)
	1 ПОДВИЖНАЯ ЧАСТЬ	2 НЕПОДВИЖНАЯ ЧАСТЬ	3 УПЛОТНИТЕЛЬНЫЕ КОЛЬЦА	4 ПРУЖИНЫ	5 ДРУГИЕ ДЕТАЛИ	
СТАНДАРТНОЕ ТОРЦЕВОЕ УПЛОТНЕНИЕ						
VBPGF	V	B	P	G	F	0 +50
ДРУГИЕ ТИПЫ ТОРЦЕВЫХ УПЛОТНЕНИЙ						
U ₃ U ₃ VFF	U ₃	U ₃	V	F	F	0 +50

dl-dlv_tipi-ten-mec-ru_b_tc

СЕРИЯ DL РАБОЧИЕ ХАРАКТЕРИСТИКИ

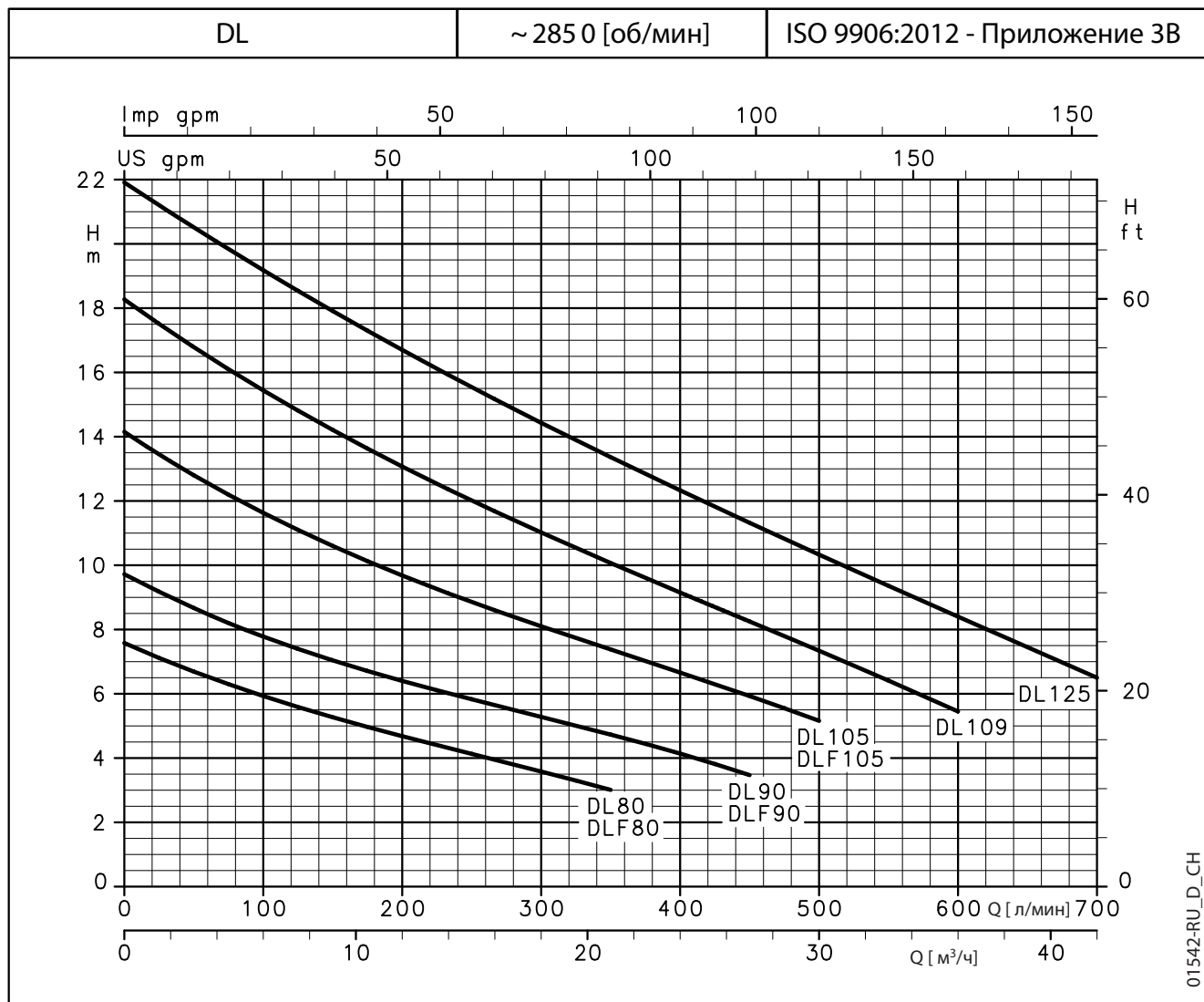


ТАБЛИЦА ГИДРАВЛИЧЕСКИХ ХАРАКТЕРИСТИК

ТИП НАСОСА	НОМИН. МОЩНОСТЬ		Q = ПОДАЧА													
			л/мин 0	100	150	200	250	300	350	400	450	500	600	700		
			м³/ч 0	6	9	12	15	18	21	24	27	30	36	42		
			H = ОБЩИЙ НАПОР В МЕТРАХ ВОДЯНОГО СТОЛБА													
DL(M) 80-DLF(M) 80	0,6	0,8	7,6	5,9	5,3	4,7	4,1	3,6	3,0							
DL(M) 90-DLF(M) 90	0,6	0,8	9,7	7,8	7,0	6,4	5,8	5,3	4,7	4,1	3,5					
DL 105 - DLF105	1,1	1,5	14,1	11,6	10,6	9,7	8,9	8,1	7,4	6,7	5,9	5,2				
DL(M) 109	1,1	1,5	18,3	15,4	14,2	13,1	12,0	11,0	10,1	9,2	8,2	7,3	5,4			
DL 125	1,5	2	21,9	19,2	17,9	16,7	15,5	14,4	13,4	12,3	11,3	10,3	8,4	6,5		

Характеристики приведены для жидкостей с плотностью $\rho = 1,0$ кг/дм³ и кинематической вязкостью $\nu = 1$ мм²/сек.

dl-2p50-ru_b_th

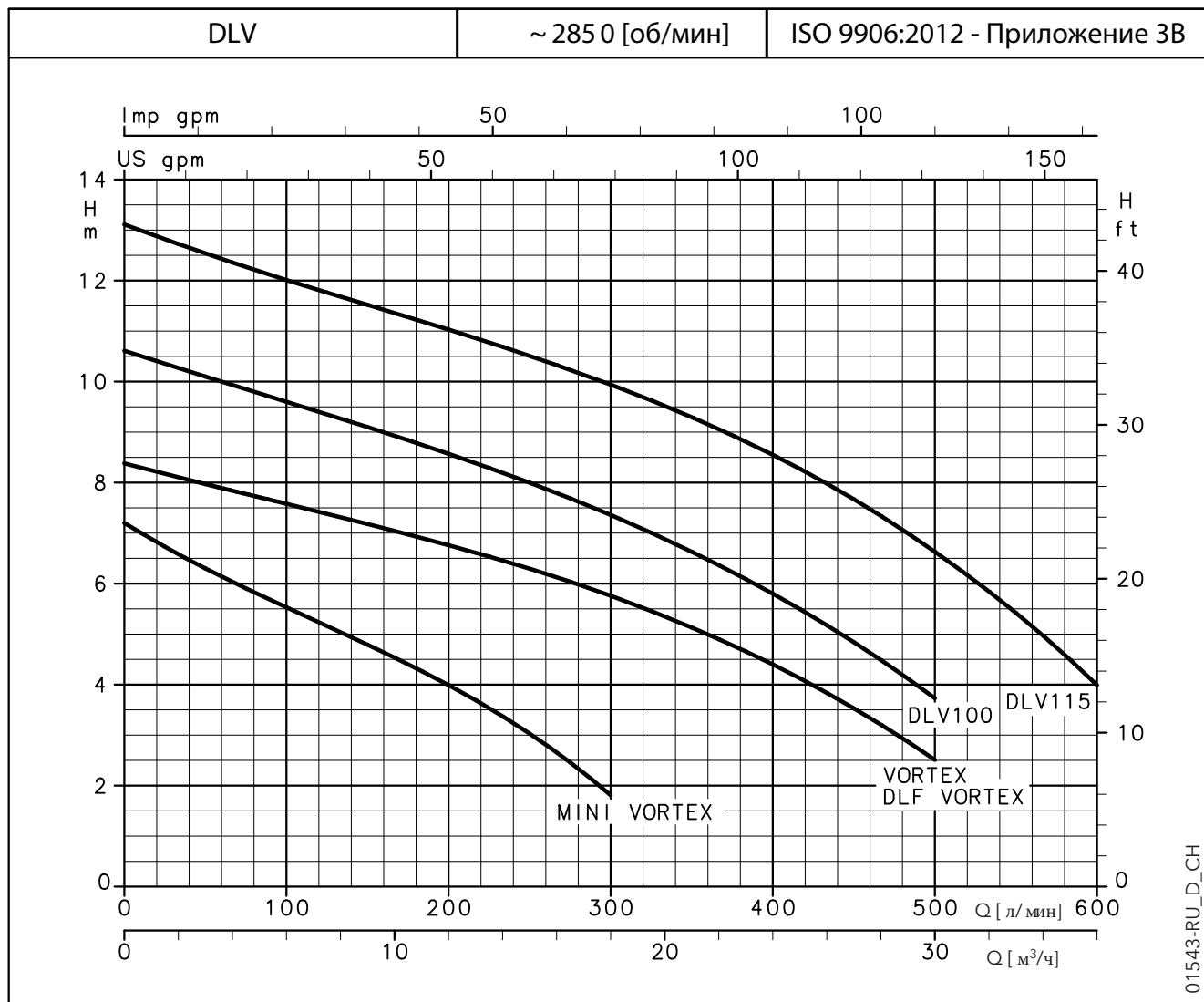
ТАБЛИЦА ЭЛЕКТРИЧЕСКИХ ХАРАКТЕРИСТИК

ТИП НАСОСА ОДНОФАЗНЫЙ	ПОТРЕБЛЯЕМАЯ МОЩНОСТЬ*	ПОТРЕБЛЯЕМЫЙ ТОК*	КОНДЕНСАТОР
	кВт	220-240 В	μF / 450 В
DLM80-DLFM80	0,79	3,91	25
DLM90-DLFM90	0,89	4,27	25
-	-	-	-
DLM109	1,55	6,87	35
-	-	-	-

ТИП НАСОСА ТРЕХФАЗНЫЙ	ПОТРЕБЛЯЕМАЯ МОЩНОСТЬ*	ПОТРЕБЛЯЕМЫЙ ТОК*	ПОТРЕБЛЯЕМЫЙ ТОК*
	кВт	220-240 В	380-415 В
DL80-DLF80	0,8	-	2,09
DL90-DLF90	0,92	3,81	2,2
DL105-DLF105	1,43	4,66	2,69
DL109	1,54	5,44	3,14
DL125	2,14	6,58	3,8

* Максимальные значения в пределах рабочего диапазона.

dl-2p50-ru_b_te

**СЕРИЯ DLV
РАБОЧИЕ ХАРАКТЕРИСТИКИ**

ТАБЛИЦА ГИДРАВЛИЧЕСКИХ ХАРАКТЕРИСТИК

ТИП НАСОСА	НОМИН. МОЩНОСТЬ		Q = ПОДАЧА													
			л/мин	50	100	150	200	250	300	350	400	450	500	600		
			0	3	6	9	12	15	18	21	24	27	30	36		
	кВт	л.с.	H = ОБЩИЙ НАПОР В МЕТРАХ ВОДЯНОГО СТОЛБА													
MINI VORTEX(M)	0,6	0,8	7,2	6,3	5,5	4,8	4,0	3,0	1,8							
VORTEX-DLF VORTEX	1,1	1,5	8,4	8,0	7,6	7,2	6,8	6,3	5,8	5,1	4,4	3,5	2,5			
DLV(M) 100	1,1	1,5	10,6	10,1	9,6	9,1	8,6	8,0	7,4	6,6	5,8	4,8	3,7			
DLV 115	1,5	2	13,1	12,5	12,0	11,5	11,0	10,5	9,9	9,3	8,5	7,7	6,6	4,0		

Характеристики приведены для жидкостей с плотностью $\rho = 1,0 \text{ кг/дм}^3$ и кинематической вязкостью $\nu = 1 \text{ мм}^2/\text{сек}$.

dlv-2p50-ru_b_te

ТАБЛИЦА ЭЛЕКТРИЧЕСКИХ ХАРАКТЕРИСТИК

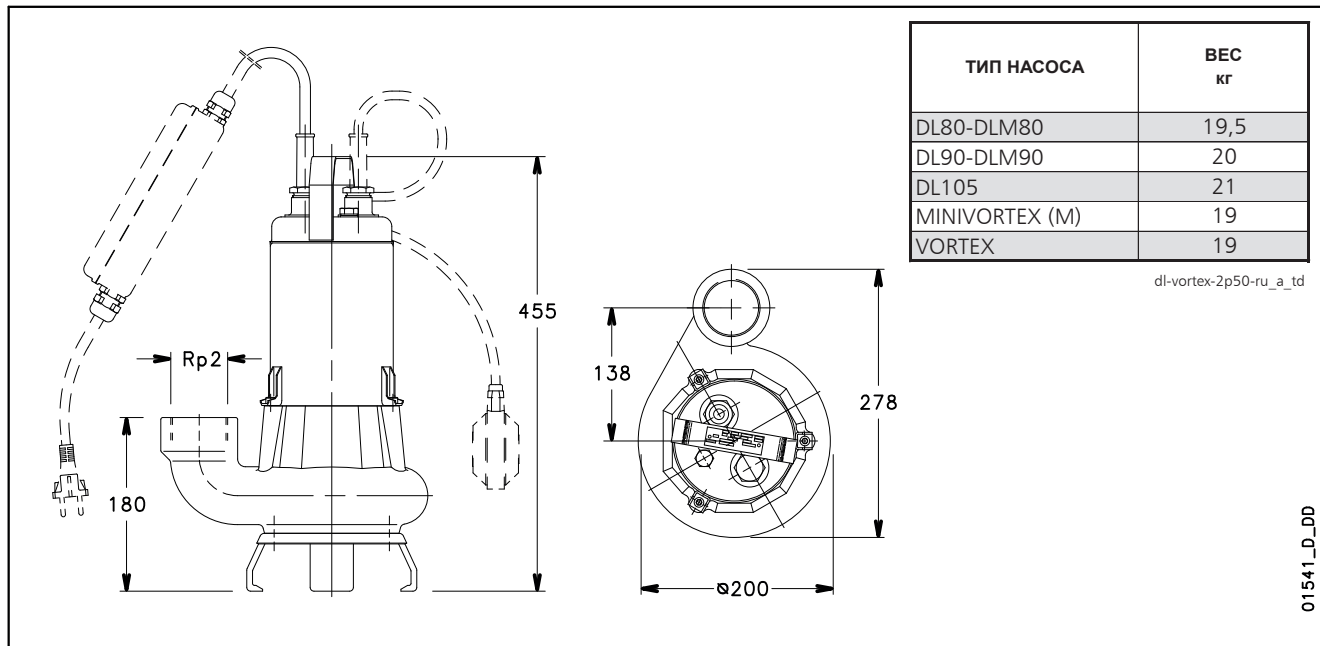
ТИП НАСОСА ОДНОФАЗНЫЙ	ПОТРЕБЛЯЕМАЯ МОЩНОСТЬ*	ПОТРЕБЛЯЕМЫЙ ТОК*	КОНДЕНСАТОР
	кВт	220-240 В	μF / 450 В
MINI VORTEX M	1,05	4,82	25
-	-	-	-
DLVM100	1,64	7,30	35
-	-	-	-

ТИП НАСОСА ТРЕХФАЗНЫЙ	ПОТРЕБЛЯЕМАЯ МОЩНОСТЬ*	ПОТРЕБЛЯЕМЫЙ ТОК*	ПОТРЕБЛЯЕМЫЙ ТОК*
	кВт	220-240 В	380-415 В
MINI VORTEX	1,10	-	2,36
VORTEX-DLF VORTEX	1,66	5,11	2,95
DLV 100	1,65	5,63	3,25
DLV 115	2,25	6,81	3,93

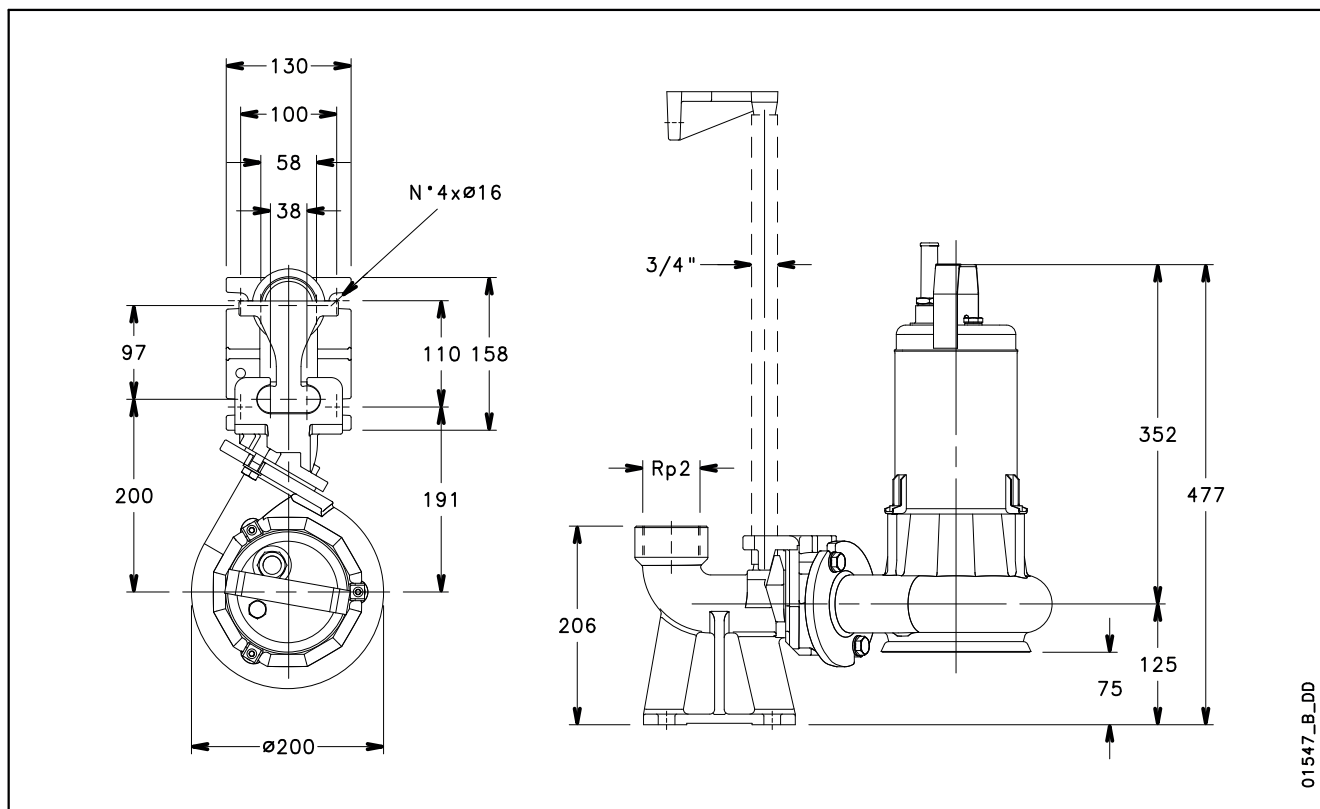
* Максимальные значения в пределах рабочего диапазона.

dlv-2p50-ru_b_te

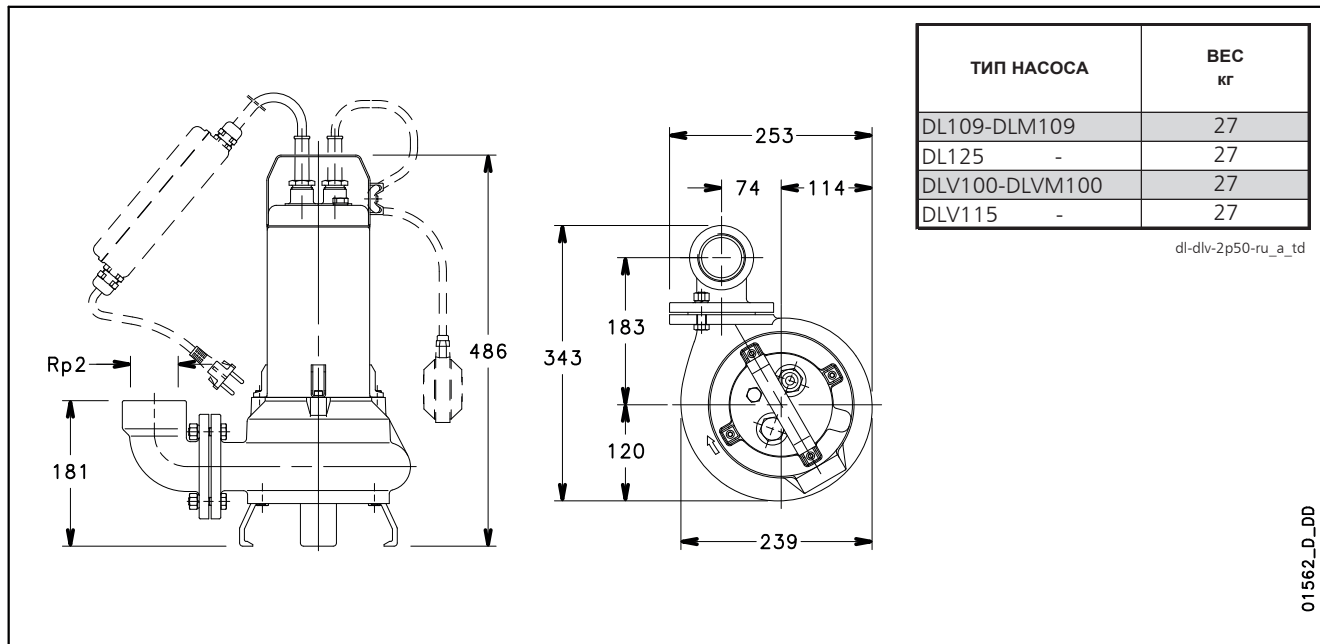
СЕРИЯ DL - VORTEX
РАЗМЕРЫ И ВЕС



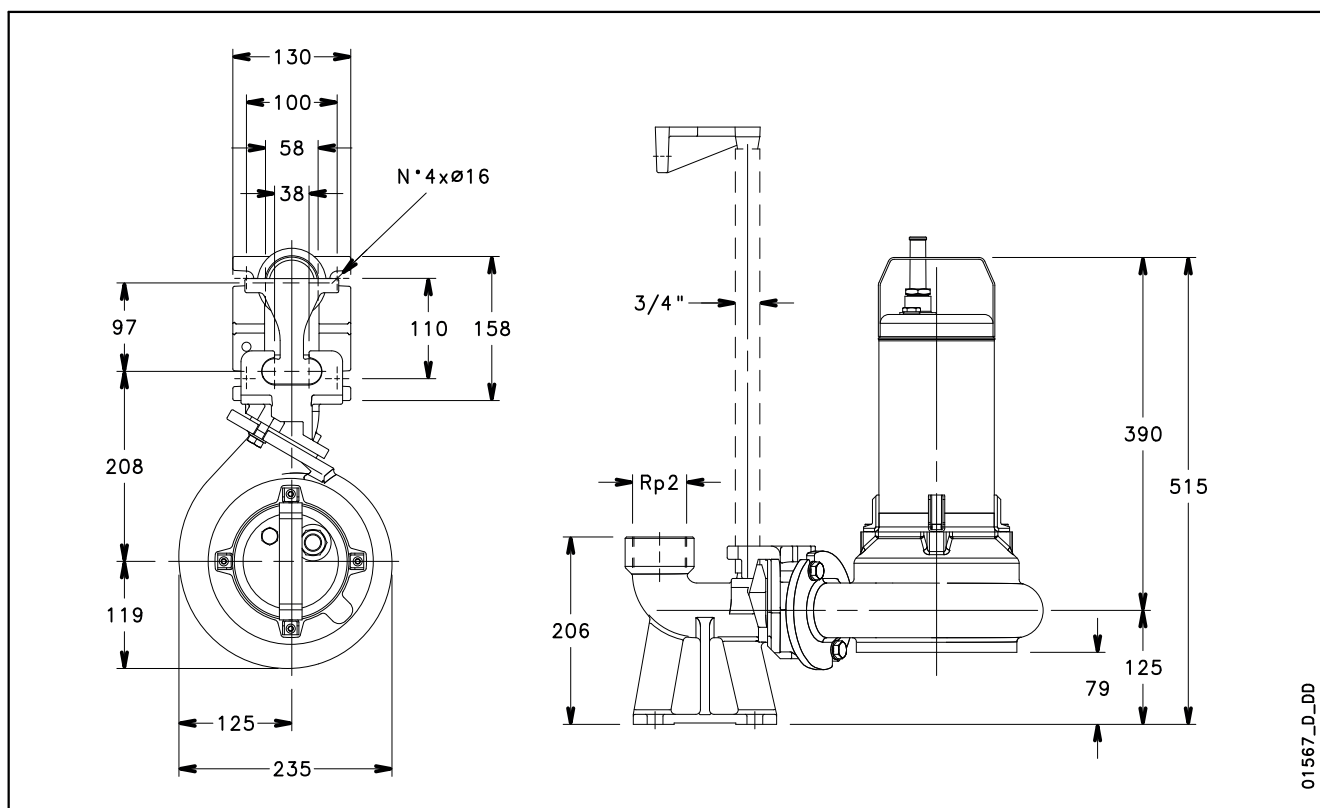
СЕРИЯ DLF
УСТАНОВКА С СИСТЕМОЙ СПУСКА SD



**СЕРИЯ DL-DLV
РАЗМЕРЫ И ВЕС**



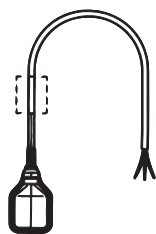
**СЕРИЯ DL-DLV
УСТАНОВКА С СИСТЕМОЙ СПУСКА SD**



ТЕХНИЧЕСКОЕ ПРИЛОЖЕНИЕ

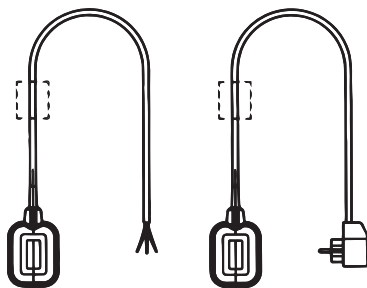
ПОПЛАВКОВЫЕ ВЫКЛЮЧАТЕЛИ

МОДЕЛЬ SMALL
(поплавковый выключатель)



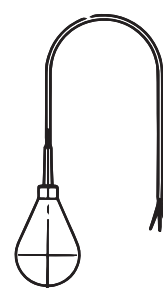
Одна функция: опорожнение.
Длина кабеля: 1,5, 5, 10 м.
При длине кабеля 5 и 10 м по запросу поставляется противовес.

МОДЕЛЬ KEY
(поплавковый выключатель)



Две функции: опорожнение и наполнение.
Длина кабеля: 1,5, 5, 10, 20 м.
При длине кабеля 5 и 10 м по запросу поставляется противовес.
Исполнение со штепсельной вилкой и розеткой для однофазных насосов мощностью до 1 кВт.

МОДЕЛЬ RDN-10
(переворачивающийся поплавковый выключатель)



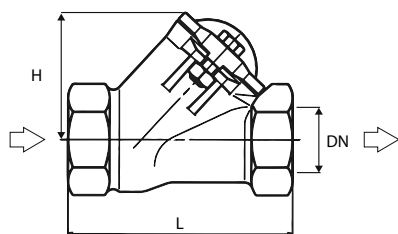
Для сточных вод с содержанием твердых частиц. Длина кабеля: 10, 13, 15, 20, 30, 50 м.

ШАРОВОЙ ОБРАТНЫЙ КЛАПАН ДЛЯ СТОЧНЫХ ВОД

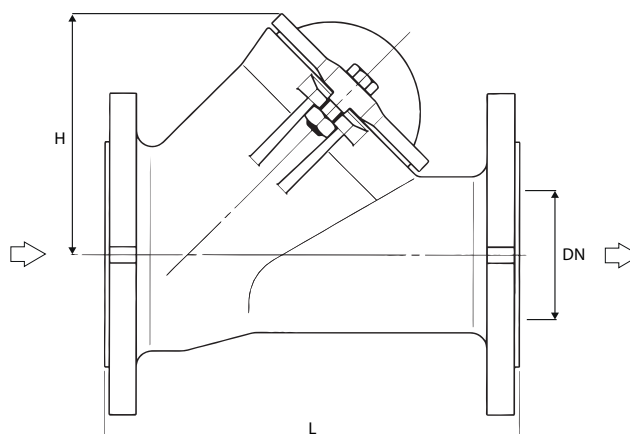
Не засоряется, обеспечивает максимальную надежность и низкие гидравлические потери. Максимальное рабочее давление: 10 бар. Максимальная температура: 85°C. Горизонтальное или вертикальное рабочее положение.

МОДЕЛЬ	РАЗМЕРЫ (мм)			ВЕС кг
	Ø ШАРА	L	H	
Rp 1 1/4	48	140	80	2
Rp 1 1/2	50	140	80	4
Rp 2	60	200	98	5,5
DN 65	95	230	148	12
DN 80	95	260	148	13
DN 100	120	300	182	18
DN 150	175	400	251	37,5
DN 200	240	500	333	70
DN 250	300	600	406	128

Valv-palla-ru_a_td

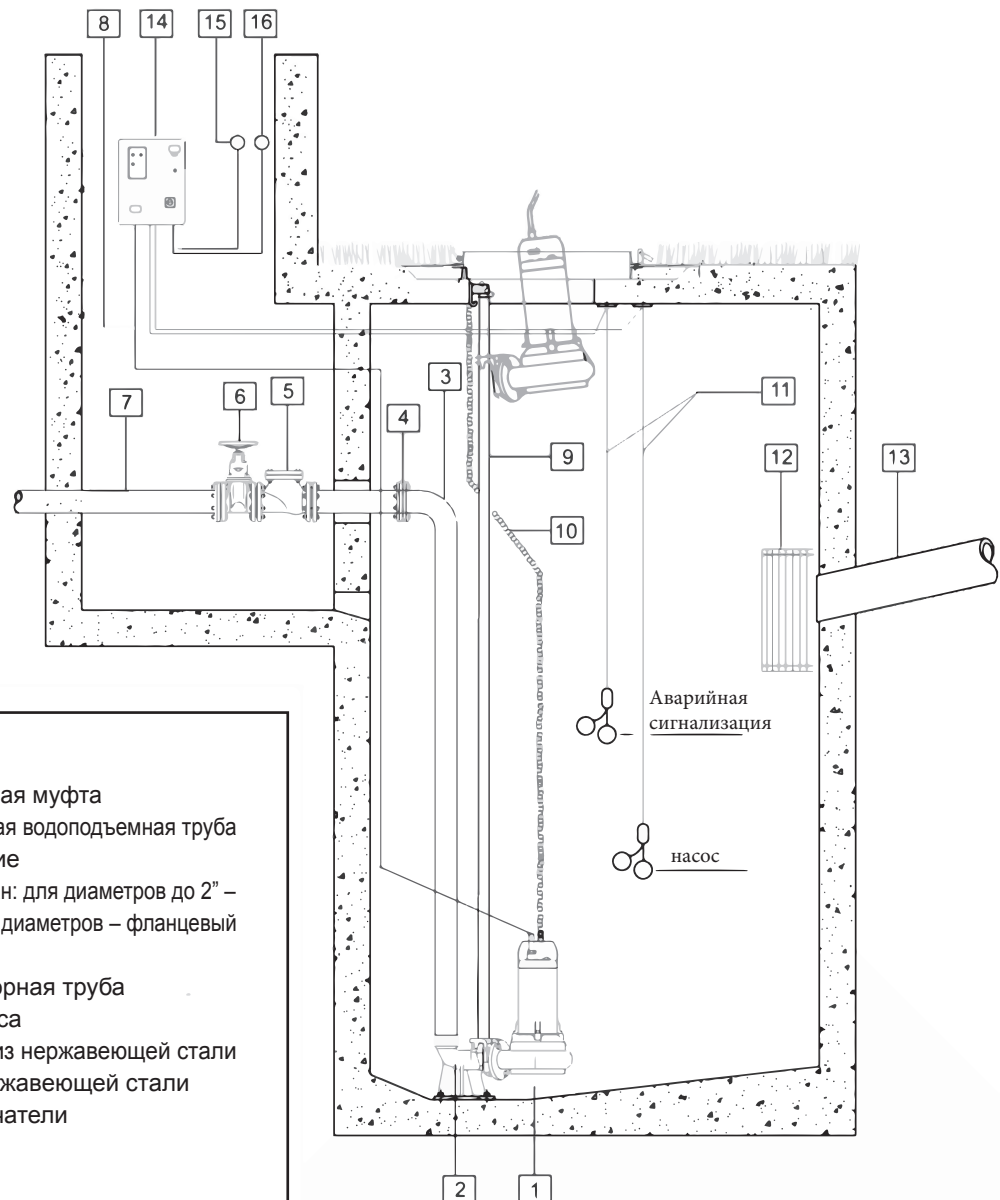


МОДЕЛЬ Rp 1 1/4 - 1 1/2 - 2



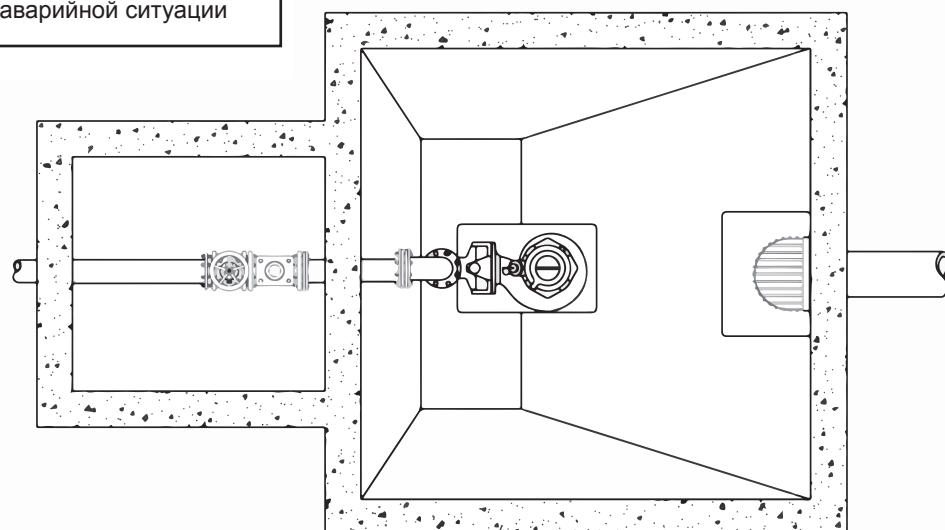
МОДЕЛЬ 65 - 80 - 100 - 150 - 200 - 250

**EXAMPLE OF INSTALLATION
OF SINGLE-PUMP SYSTEM**

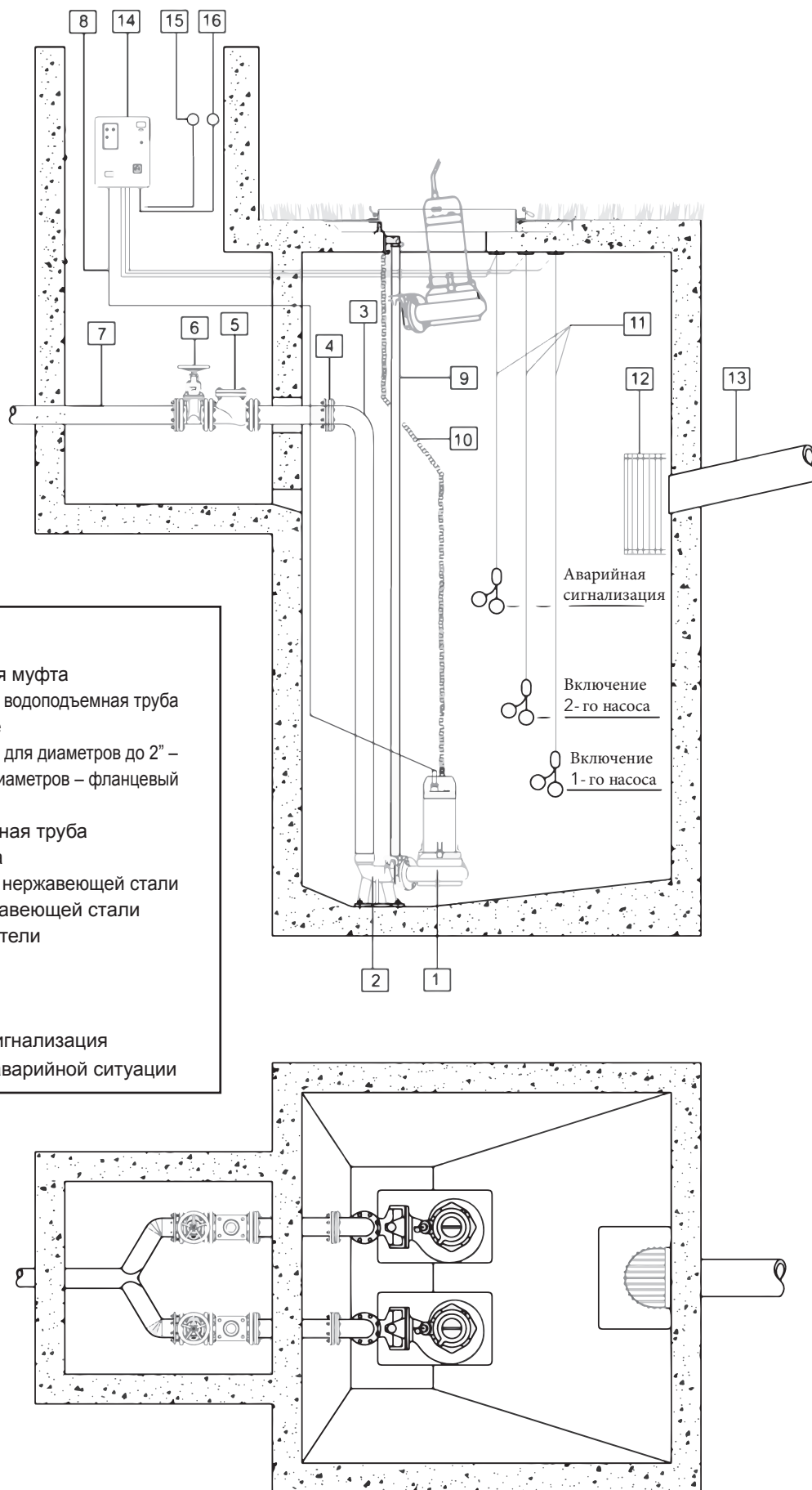


ОПИСАНИЕ

- 1- Погружной Насос
- 2- Автоматическая трубная муфта
- 3- Полиэтиленовая напорная водоподъемная труба
- 4- Фланцевое соединение
- 5- Шаровой обратный клапан: для диаметров до 2" – резьбовой, для больших диаметров – фланцевый
- 6- Задвижка
- 7- Полиэтиленовая напорная труба
- 8- Кабель питания Насоса
- 9- Направляющая труба из нержавеющей стали
- 10- Грузовая цепь из нержавеющей стали
- 11- Поплавковые выключатели
- 12- Решетка
- 13- Подводящая труба
- 14- Шкаф управления
- 15- Звуковая аварийная сигнализация
- 16- Лампочка-индикатор аварийной ситуации



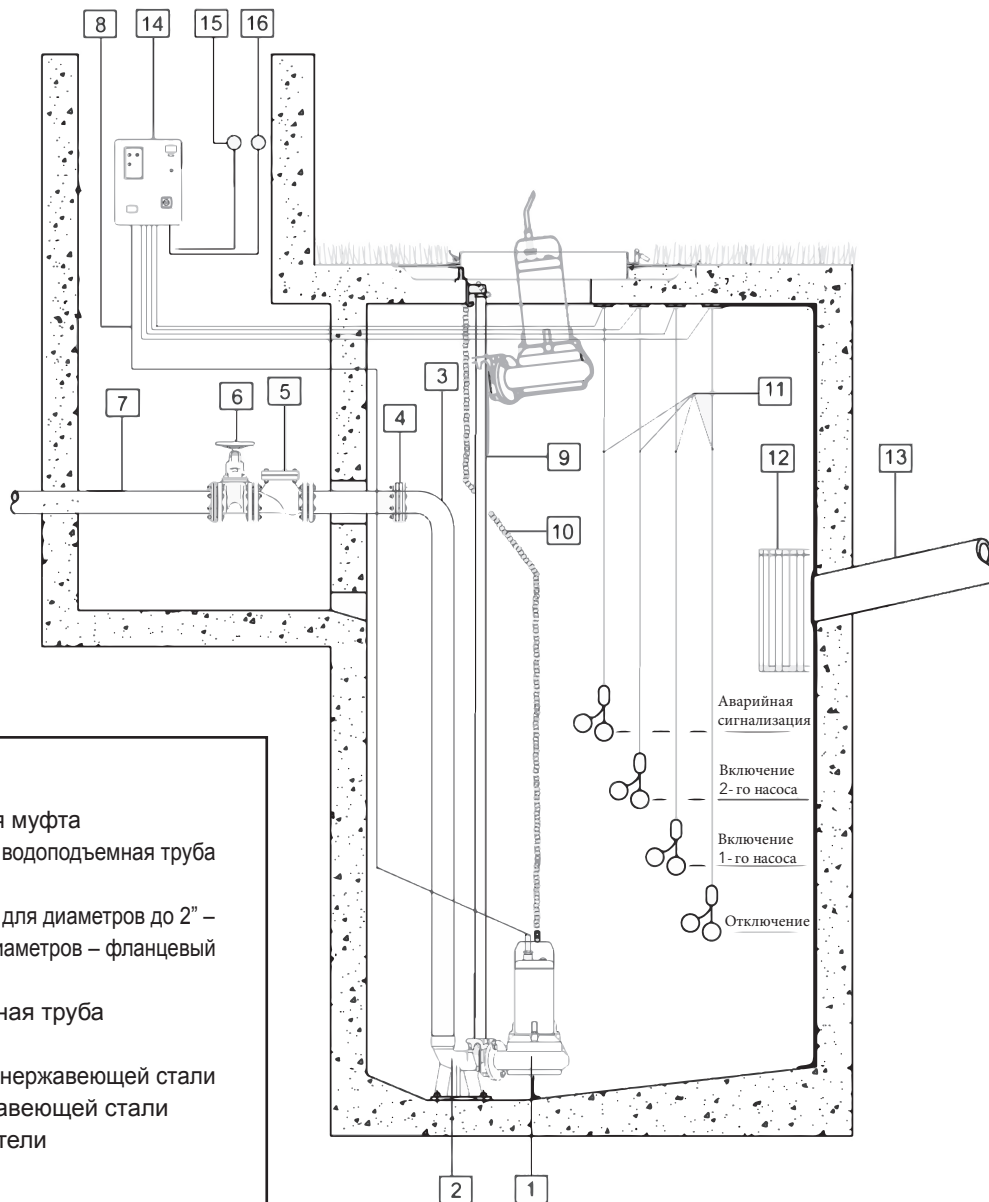
EXAMPLE OF INSTALLATION OF TWO-PUMPS SYSTEM WITH THREE LEVEL REGULATORS



ОПИСАНИЕ

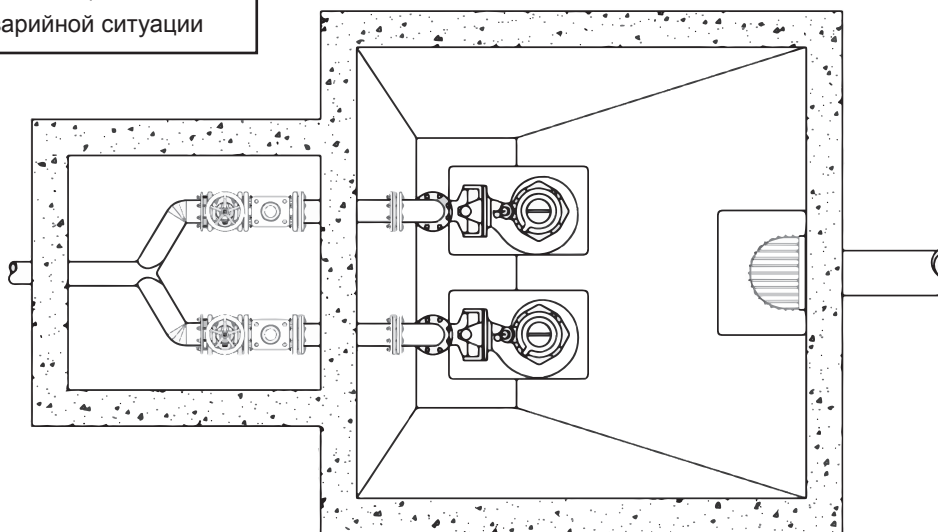
- 1- Погружной Насос
- 2- Автоматическая трубная муфта
- 3- Полиэтиленовая напорная водоподъемная труба
- 4- Фланцевое соединение
- 5- Шаровой обратный клапан: для диаметров до 2" – резьбовой, для больших диаметров – фланцевый
- 6- Задвижка
- 7- Полиэтиленовая напорная труба
- 8- Кабель питания Насоса
- 9- Направляющая труба из нержавеющей стали
- 10- Грузовая цепь из нержавеющей стали
- 11- Поплавковые выключатели
- 12- Решетка
- 13- Подводящая труба
- 14- Шкаф управления
- 15- Звуковая аварийная сигнализация
- 16- Лампочка-индикатор аварийной ситуации

**EXAMPLE OF INSTALLATION OF
TWO-PUMPS SYSTEM WITH FOUR LEVEL REGULATORS**













ОПИСАНИЕ

- 1- Погружной Насос
- 2- Автоматическая трубная муфта
- 3- Полиэтиленовая напорная водоподъемная труба
- 4- Фланцевое соединение
- 5- Шаровой обратный клапан: для диаметров до 2" – резьбовой, для больших диаметров – фланцевый
- 6- Задвижка
- 7- Полиэтиленовая напорная труба
- 8- Кабель питания Насоса
- 9- Направляющая труба из нержавеющей стали
- 10- Грузовая цепь из нержавеющей стали
- 11- Поплавковые выключатели
- 12- Решетка
- 13- Подводящая труба
- 14- Шкаф управления
- 15- Звуковая аварийная сигнализация
- 16- Лампочка-индикатор аварийной ситуации



ГИДРАВЛИЧЕСКИЕ ПОТЕРИ В КОЛЕНАХ, КЛАПАНАХ, ЗАДВИЖКАХ (в см водяного столба)

СКОРОСТЬ ПОТОКА	ОСТРОУГОЛЬНЫЕ КОЛЕНА					ОБЫЧНЫЕ КОЛЕНА					СТАНДАРТНЫЕ ЗАДВИЖКИ	ПРИЕМНЫЕ КЛАПАНЫ	ОБРАТНЫЕ КЛАПАНЫ
													
м/сек	a = 30°	a = 40°	a = 60°	a = 80°	a = 90°	$\frac{d}{R}=0,4$	$\frac{d}{R}=0,6$	$\frac{d}{R}=0,8$	$\frac{d}{R}=1$	$\frac{d}{R}=1,5$			
0,1	0,03	0,04	0,05	0,07	0,08	0,007	0,008	0,01	0,0155	0,027	0,03	30	30
0,15	0,06	0,07	0,1	0,14	0,17	0,016	0,019	0,024	0,033	0,06	0,033	31	31
0,2	0,11	0,13	0,18	0,26	0,31	0,028	0,033	0,04	0,058	0,11	0,058	31	31
0,25	0,17	0,21	0,28	0,4	0,48	0,044	0,052	0,063	0,091	0,17	0,09	31	31
0,3	0,25	0,3	0,41	0,6	0,7	0,063	0,074	0,09	0,13	0,25	0,13	31	31
0,35	0,33	0,4	0,54	0,8	0,93	0,085	0,1	0,12	0,18	0,33	0,18	31	31
0,4	0,43	0,52	0,71	1	1,2	0,11	0,13	0,16	0,23	0,43	0,23	32	31
0,5	0,67	0,81	1,1	1,6	1,9	0,18	0,21	0,26	0,37	0,67	0,37	33	32
0,6	0,97	1,2	1,6	2,3	2,8	0,25	0,29	0,36	0,52	0,97	0,52	34	32
0,7	1,35	1,65	2,2	3,2	3,9	0,34	0,4	0,48	0,7	1,35	0,7	35	32
0,8	1,7	2,1	2,8	4	4,8	0,45	0,53	0,64	0,93	1,7	0,95	36	33
0,9	2,2	2,7	3,6	5,2	6,2	0,57	0,67	0,82	1,18	2,2	1,2	37	34
1	2,7	3,3	4,5	6,4	7,6	0,7	0,82	1	1,45	2,7	1,45	38	35
1,5	6	7,3	10	14	17	1,6	1,9	2,3	3,3	6	3,3	47	40
2	11	14	18	26	31	2,8	3,3	4	5,8	11	5,8	61	48
2,5	17	21	28	40	48	4,4	5,2	6,3	9,1	17	9,1	78	58
3	25	30	41	60	70	6,3	7,4	9	13	25	13	100	71
3,5	33	40	55	78	93	8,5	10	12	18	33	18	123	85
4	43	52	70	100	120	11	13	16	23	42	23	150	100
4,5	55	67	90	130	160	14	21	26	37	55	37	190	120
5	67	82	110	160	190	18	29	36	52	67	52	220	140

1) В коленах гидравлические потери происходят вследствие сжатия струй жидкости из-за изменения направления: поэтому при проектировании колена должны быть учтены в расчетной длине трубопровода.

perdite-ru_a_ot

2) Гидравлические потери в клапанах и задвижках были определены на основе практических испытаний.

ОБЪЕМНАЯ ПРОИЗВОДИТЕЛЬНОСТЬ

литров в минуту л/мин	кубометров в час м3/ч	кубических футов в час фт3/ч	кубических футов в минуту фт3/мин	британских галлонов в минуту брит. гал/мин	галлонов США в минуту США гал/мин
1,0000	0,0600	2,1189	0,0353	0,2200	0,2642
16,6667	1,0000	35,3147	0,5886	3,6662	4,4029
0,4719	0,0283	1,0000	0,0167	0,1038	0,1247
28,3168	1,6990	60,0000	1,0000	6,2288	7,4805
4,5461	0,2728	9,6326	0,1605	1,0000	1,2009
3,7854	0,2271	8,0208	0,1337	0,8327	1,0000

ДАВЛЕНИЕ И НАПОР

ньютонов на квадратный метр Н/м2	килопаскалей кПа	бар бар	фунтов силы на квадратный дюйм фунт/кв. Дюйм	метров водяного столба м Н2О	миллиметров ртутного столба мм рт. ст.
1,0000	0,0010	1×10^{-5}	1.45×10^{-4}	1.02×10^{-4}	0,0075
1000,0000	1,0000	0,0100	0,1450	0,1020	7,5006
1×10^5	100,0000	1,0000	14,5038	10,1972	750,0638
6894,7570	6,8948	0,0689	1,0000	0,7031	51,7151
9806,6500	9,8067	0,0981	1,4223	1,0000	73,5561
133,3220	0,1333	0,0013	0,0193	0,0136	1,0000

ДЛИНА

миллиметр мм	сантиметр см	метр м	дюйм in	фут ft	ярд yd
1,0000	0,1000	0,0010	0,0394	0,0033	0,0011
10,0000	1,0000	0,0100	0,3937	0,0328	0,0109
1000,0000	100,0000	1,0000	39,3701	3,2808	1,0936
25,4000	2,5400	0,0254	1,0000	0,0833	0,0278
304,8000	30,4800	0,3048	12,0000	1,0000	0,3333
914,4000	91,4400	0,9144	36,0000	3,0000	1,0000

ОБЪЕМ

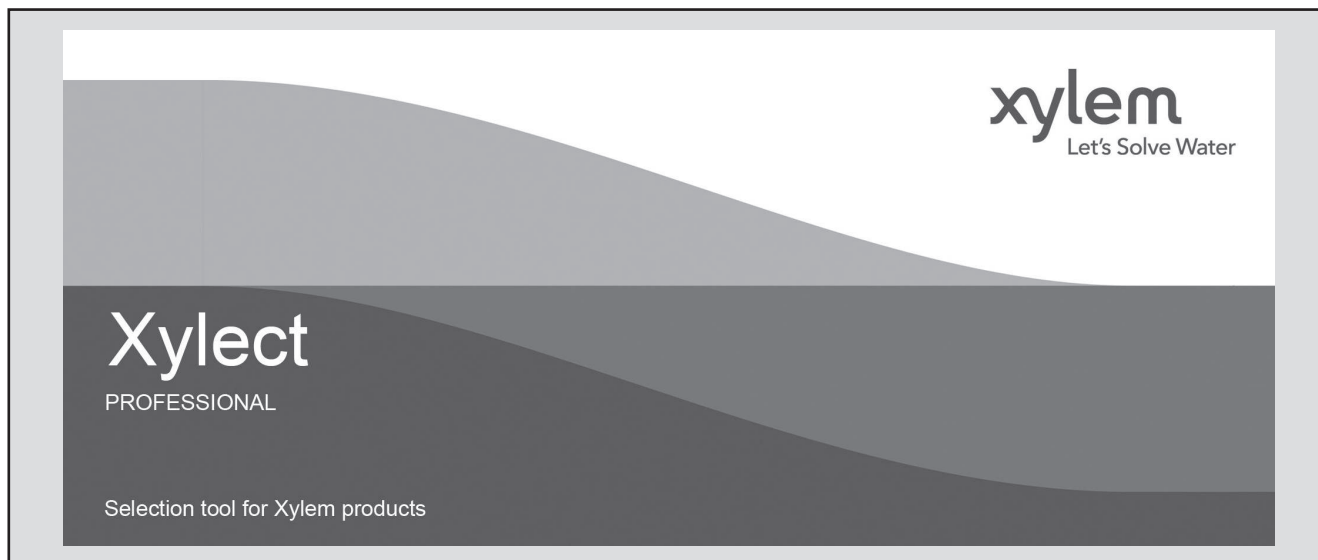
кубический метр м3	литр L	миллилитр мл	британский галлон брит. гал	галлон США США гал	кубический фут фт3
1,0000	1000,0000	1×10^6	219,9694	264,1720	35,3147
0,0010	1,0000	1000,0000	0,2200	0,2642	0,0353
1×10^{-6}	0,0010	1,0000	2.2×10^{-4}	2.642×10^{-4}	3.53×10^{-5}
0,0045	4,5461	4546,0870	1,0000	1,2009	0,1605
0,0038	3,7854	3785,4120	0,8327	1,0000	0,1337
0,0283	28,3168	28316,8466	6,2288	7,4805	1,0000

ТЕМПЕРАТУРА

вода	градусы Кельвина К	градусы Цельсия °C	градусы Фаренгейта °F	$^{\circ}\text{F} = ^{\circ}\text{C} \times \frac{9}{5} + 32$ $^{\circ}\text{C} = (^{\circ}\text{F} - 32) \times \frac{5}{9}$
замерзание	273,1500	0,0000	32,0000	
кипение	373,1500	100,0000	212,0000	

G-at_pp-ru_b_sc

ПРОГРАММА ПОДБОРА ОБОРУДОВАНИЯ И ДОКУМЕНТАЦИЯ Xylect™



Xylect™ — это программное обеспечение по подбору насосного оборудования, включающее в себя обширную онлайн-базу данных. Программа содержит информацию о всем ассортименте насосов Lowara и о комплектующих изделиях, позволяет осуществлять многоаспектный поиск и предлагает ряд удобных функций по управлению проектами. Собранные в системе данные регулярно обновляются.

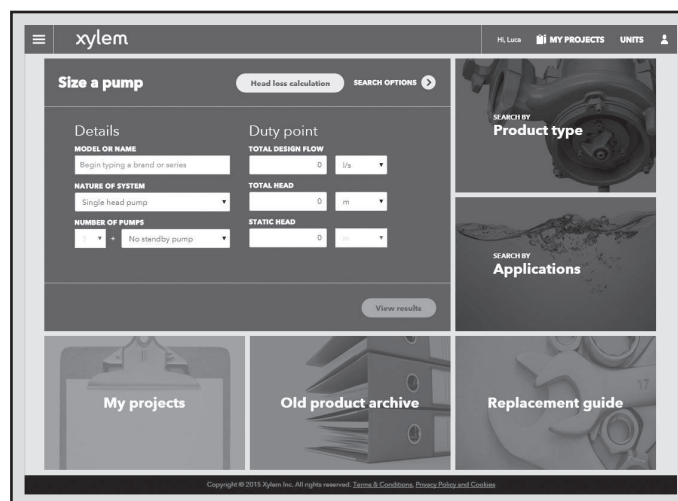
Благодаря возможности поиска по области применения и детальности выводимой на экран информации даже те, кто незнаком с оборудованием Lowara, смогут подобрать наиболее подходящий для конкретной ситуации насос.

В программе возможен поиск:

- по области применения;
- по типу изделия;
- по рабочей точке.

Xylect™ после обработки данных в состоянии вывести на экран такие сведения:

- перечень всех результатов поиска;
- диаграммы рабочих характеристик (подача, напор, мощность, КПД, NPSH);
- данные электродвигателя;
- габаритные чертежи;
- опции;
- перечень технических характеристик;
- документы и файлы в формате .dxf для скачивания.



Функция поиска по области применения помогает пользователям, не знакомым с продукцией Lowara, подобрать наиболее подходящий для конкретной ситуации насос.

ПРОГРАММА ПОДБОРА ОБОРУДОВАНИЯ И ДОКУМЕНТАЦИЯ Xylect™

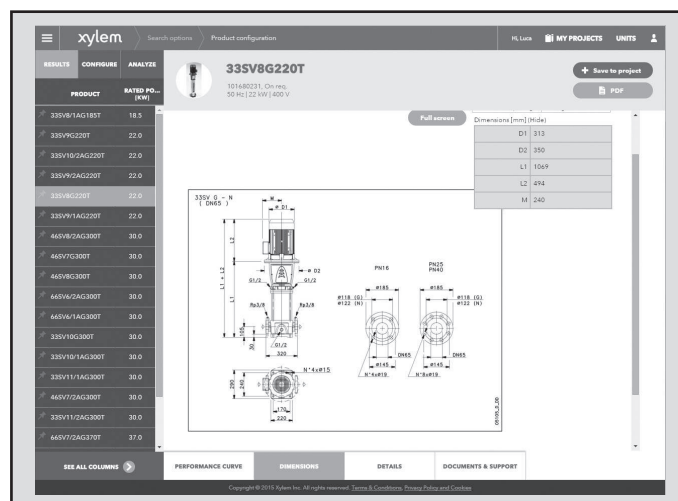


Подробные результаты поиска дают возможность выбрать лучший из предлагаемых вариантов.

Лучший способ работать с Xylect™ — создать личный кабинет. Это дает возможность:

- выбрать желаемую единицу измерения;
- создавать и сохранять проекты;
- отправлять проекты другим пользователям Xylect™.

Каждый зарегистрированный пользователь располагает собственной страницей, где хранятся все его проекты.



Отображаемые на экране габаритные чертежи можно скачивать в формате .dxf

Дополнительную информацию о Xylect™ можно получить у дилеров или на сайте www.xylect.com.

