

**КАТАЛОГ
РУКАВА ВЫСОКОГО ДАВЛЕНИЯ**



ОГЛАВЛЕНИЕ

О КОМПАНИИ.....4

ТЕХНИЧЕСКАЯ ИНФОРМАЦИЯ.....7

PROFESSIONAL

РУКАВА DUNLOP HIFLEX 15

STANDARD

РУКАВА VERSO27

BASIC

РУКАВА POWERMASTER.....49

РУКАВА ТРАКТОР57

СОДЕРЖАНИЕ.....62

- Год основания компании: 2004
- Офисы в России: Санкт-Петербург, Москва, Кемерово, Краснодар, Мурманск, Челябинск
- Офисы в странах СНГ: Бобруйск (Республика Беларусь), Сатпаев (Республика Казахстан)
- Сертификация: Система менеджмента качества Объединенной Гидравлической Компании сертифицирована на соответствие ГОСТ Р ИСО 9001-2015 (ISO 9001:2015)
- Общая площадь складов: 6000 м²
- Количество видов продукции: более 100
- Номенклатура: более 25000 позиций
- Количество сотрудников: более 100
- Количество покупателей: более 3000
- Собственные бренды: 4
- Проекты: франчайзинг
- Ежегодный рост продаж: 22%
- Количество поставщиков: более 25
- Эксклюзивное представительство : 9 производителей

Основные виды продукции



Трубы и трубные соединения



Пластиковая защита



БРС



Фитинги и муфты



Оборудование для производства РВД



Промышленные рукава



Рукава высокого давления

Наш основной склад расположен в Санкт-Петербурге. Сегодня - это один из крупнейших складских комплексов в России и Европе в сегменте гидравлических рукавов, фитингов для РВД, трубных соединений и адаптеров. Второй склад расположен в Москве и предназначен для отгрузок покупателям из Центра России. Общая площадь складских комплексов в Санкт-Петербурге и Москве составляет более 5000 м². Третий склад компании находится в Мурманской области. Склад призван обеспечить продукцией потребителей в Северо-Западном регионе. В 2015 году мы открыли представительство в Челябинске, с целью удовлетворения потребностей наших клиентов в Уральском федеральном округе. На складах компании хранится более 25000 наименований продукции. Организация складского хозяйства – одна из приоритетных задач нашей компании.



• КЛАССЫ ПРОДУКЦИИ В НАШЕЙ КОМПАНИИ










Рукава в нашем ассортименте условно подразделяются на классы. Отличительными особенностями каждого из них являются соотношение цены и качества рукава.

Мы используем 3 класса продукции: **BASIC, STANDARD, PROFESSIONAL**.

В классе **BASIC** представлены рукава двух подуровней. Рукава TRAKTOR, отвечают всем требованиям к качеству, согласно стандартам и отличаются низкой ценой. Рукава POWERMASTER – самый продаваемый рукав в нашем ассортименте. Если рукав типа 2SN TRAKTOR при среднестатистической нагрузке выдерживает более 150 000 циклов, то рукава POWERMASTER более 260 000 циклов. Испытания проводились в лаборатории компании TIEFFE S.p.A. (Италия). Рукава поставляются в бухтах фиксированной длины 20, 50, либо 100 метров и упакованы в защитную пленку.

В классе **STANDARD** мы представляем рукава VERSO, которые производятся в Италии. Рукава этого класса отличаются повышенными эксплуатационными характеристиками, ярким дизайном, различными модификациями и типами, каждый из которых имеет свое название: рукава 1SN, 2SN называются VERSO MULTIFLEX; рукава 4SP, 4SH – VERSO EXTREME; рукава для использования при температурах до $-55\text{ }^{\circ}\text{C}$ – VERSO ANTARCTIC, рукава 1SC, 2SC – VERSO COMPACT, рукава R13, R15 – VERSO HARDEX, специальные рукава – VERSO POWERFLEX BIO и рукава для моек – VERSO CLEANING. Рукава поставляются в бухтах разной длины, поступают к нам на склады на паллетах в картонных коробках. Их отличие в цене от рукавов класса BASIC составляет примерно 20%. Большая часть рукавов из этого сегмента выдерживает более 500 000 циклов, а многие из них более 800 000 циклов. Часть рукавов выдерживает более 1 млн. циклов. В этом сегменте представлены так же термопластиковые рукава VERSO и других торговых марок.

В классе **PROFESSIONAL** мы представляем рукава, произведенные на заводе ALFAGOMMA (Италия). Мы поставляем их в Россию под торговыми марками DUNLOP HIFLEX, ALFAGOMMA. Эти рукава из высшего качественного сегмента признаны во всем мире. Эти рукава устанавливают производители самой высококачественной и надежной техники. Рукава поставляются в бухтах разной длины, поступают к нам на склады на паллетах в картонных коробках или на катушках.

Обозначения	
	Внутренний Ø рукава
	Наружный Ø рукава
	Максимальный радиус изгиба
	Максимальное рабочее давление
	Разрывное давление
	Вес
	Морозостойкая резина
	Превышает 1 000 000 циклов
	Лучший выбор потребителя

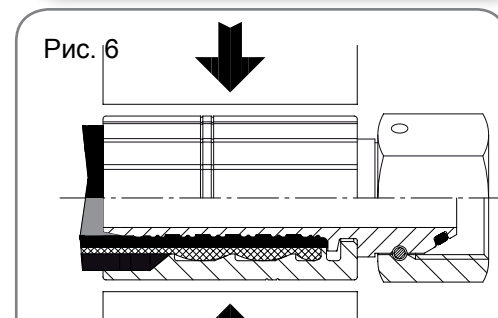
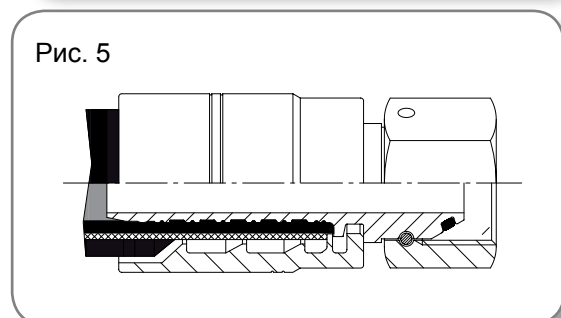
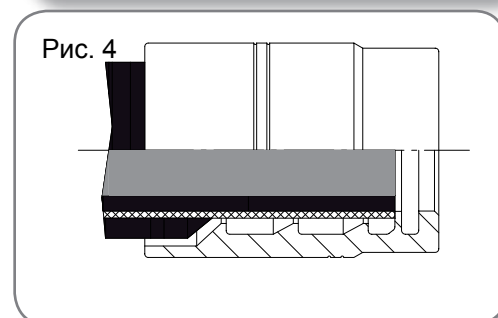
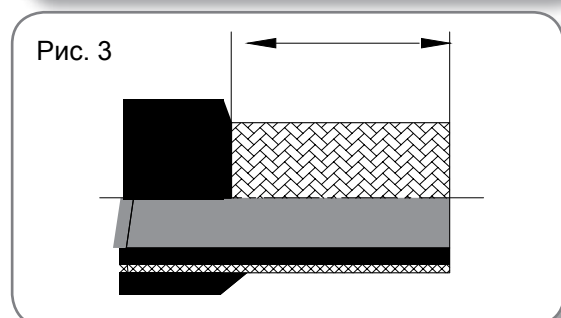
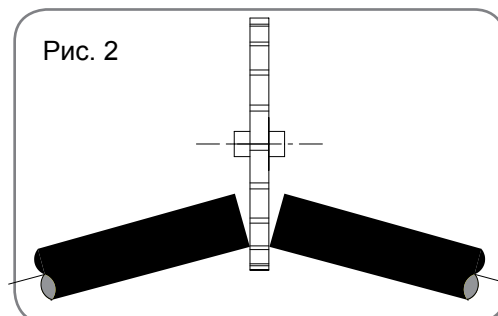
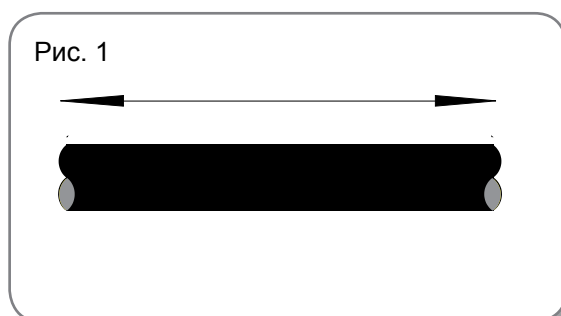
• ИНСТРУКЦИЯ ПО СБОРКЕ ГОТОВОГО ИЗДЕЛИЯ

Сборка рукава без зачистки - стандартная серия

1. Измерьте рукав (Рис. 1).
2. Отрежьте рукав нужной длины под прямым углом с использованием отрезного диска. Удалите остатки резины со среза (Рис. 2).
3. Вставьте муфту до конца рукава (Рис. 4).
4. Вставьте фитинг в рукав до соприкосновения с муфтой (Рис. 6).
5. Установите рукав с муфтой в опрессовочный станок, установите необходимый диаметр обжима и опрессуйте его (Рис. 6).
6. Проверьте правильность опрессовки штангенциркулем и специальным калибром. Если значения не соответствуют указанным в опрессовочной таблице соединение использовать нельзя.

Сборка рукава с зачисткой - стандартная серия

1. Измерьте рукав (Рис. 1).
2. Отрежьте рукав нужной длины под прямым углом с использованием отрезного диска. Удалите остатки резины со среза (Рис. 2).
3. Удалите внешний слой рукава согласно табличным значениям. Следите за тем, чтобы не повредить металлическую оплетку (Рис. 3).
4. Вставьте муфту до конца рукава, чтобы полностью закрыть часть без внешнего слоя (Рис. 4).
5. Вставьте фитинг в рукав до соприкосновения с муфтой (Рис. 5).
6. Установите рукав с муфтой в опрессовочный станок, установите необходимый диаметр обжима и опрессуйте его (Рис. 6).
7. Проверьте правильность опрессовки штангенциркулем и специальным калибром. Если значения не соответствуют указанным в опрессовочной таблице соединение использовать нельзя.



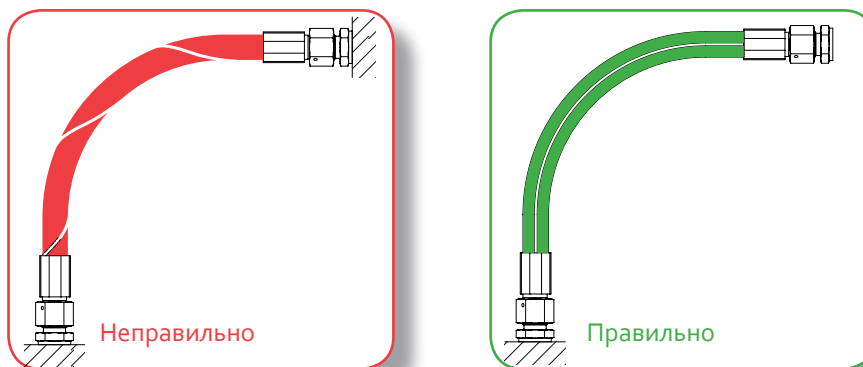
• ИНСТРУКЦИЯ ДЛЯ УСТАНОВКИ РУКАВОВ В СООТВЕТСТВИИ С DIN 20066

В целях обеспечения функциональности, безопасности и продолжительной работы рукавов и фитингов, необходимо не превышать рабочее давление и максимально разрешенную температуру, правильно собирать рукава, использовать наиболее подходящие для условий сборки фитинги и устанавливать длину рукава, учитывающую все возможные перемещения последнего.

Инструкция для правильной установки собранных рукавов.

1. Не перекручивайте рукав, так как он может прорваться под давлением (Рис. 1).

Рис. 1



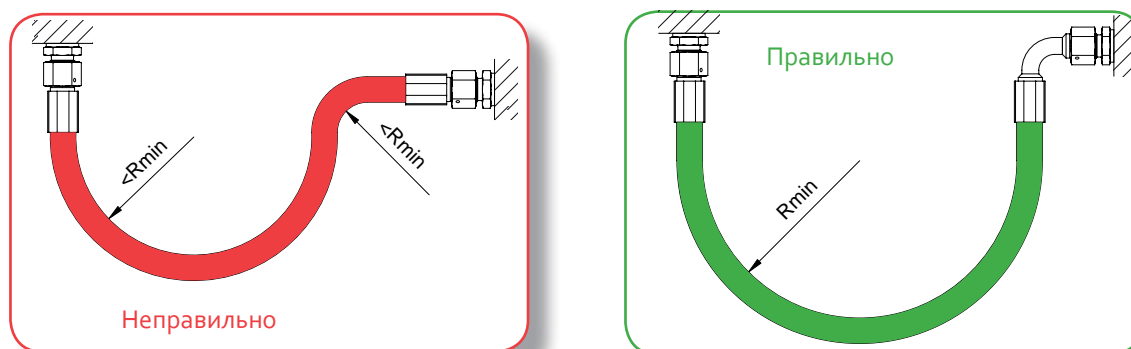
2. В нормальных рабочих условиях рукав должен быть установлен без провисаний (кроме провисания под собственным весом) без сжатия, чтобы избежать перелома (Рис. 2).

Рис. 2

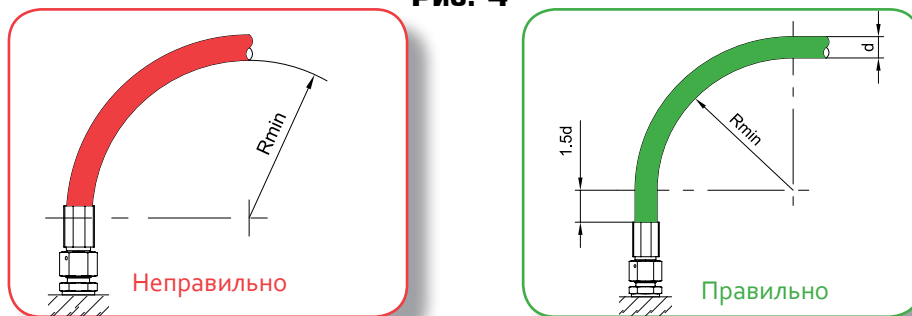


3. При установке рукава необходимо сохранять радиус изгиба более минимально разрешенного, чтобы избежать сужения и разрыва, тем самым продлив срок службы рукава после сборки. Если это сделать невозможно, используйте угловой фитинг (Рис. 3).

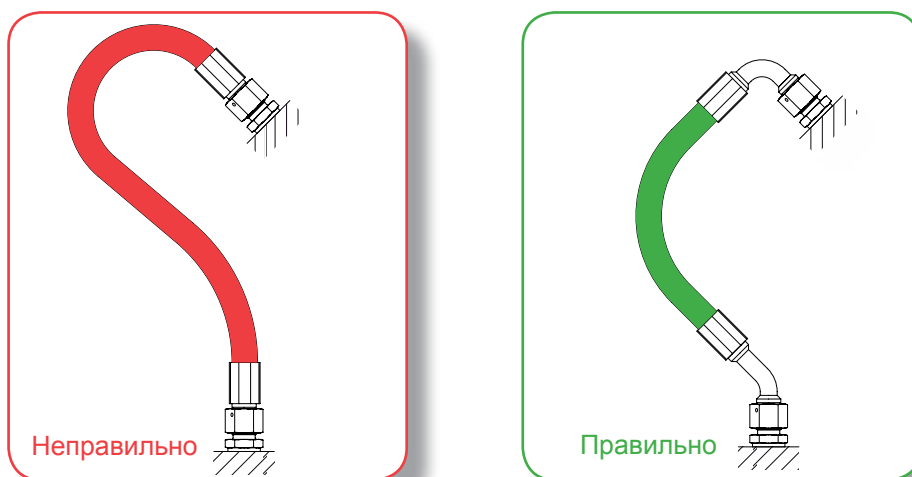
Рис. 3



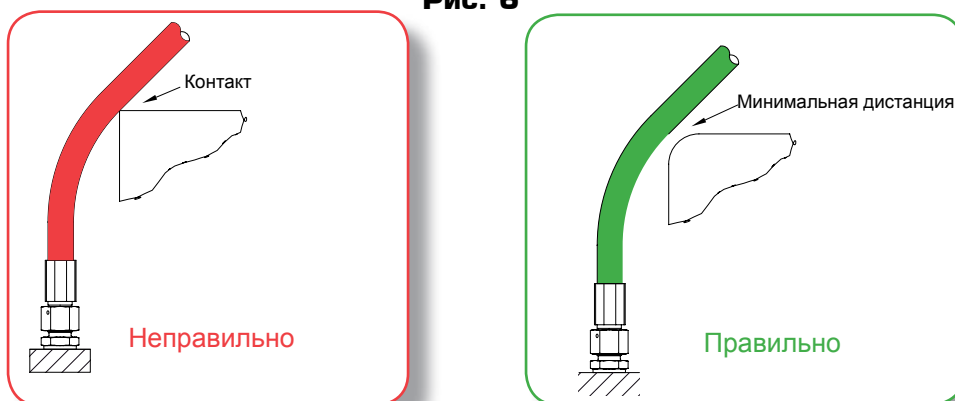
4. Если рукав необходимо согнуть, длина должна позволить согнуть его под минимальным радиусом. Изгиб должен начинаться на расстоянии $1.5d$ от фитинга. Если соблюсти это невозможно, используйте защиту области изгиба (Рис. 4).

Рис. 4


5. Используйте только соответствующие фитинги, чтобы избежать дополнительной перегрузки рукава (Рис. 5).

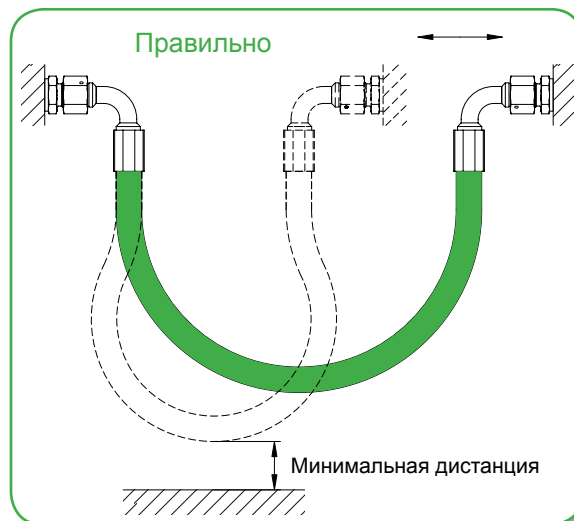
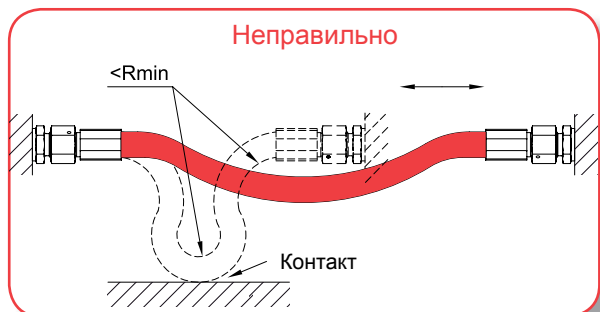
Рис. 5


6. Наружные элементы могут повредить рукав. Необходимо предупредить механический контакт и трение рукавов о другие детали или друг о друга. Для этого соблюдайте правильное положение рукава при сборке и фиксации. Если необходимо, защитите рукава пластиковой защитой, детали с острыми краями должны быть закрыты или удалены (Рис. 6).

Рис. 6


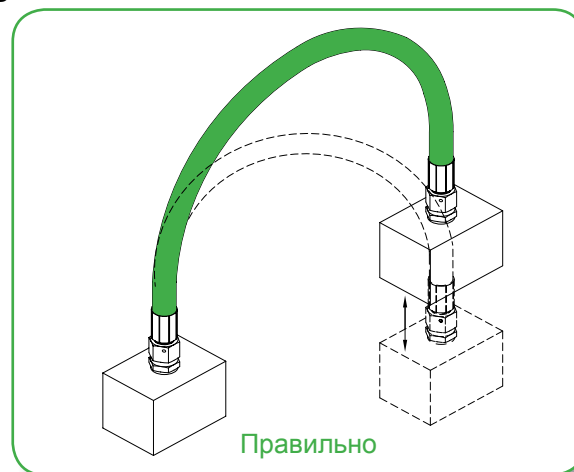
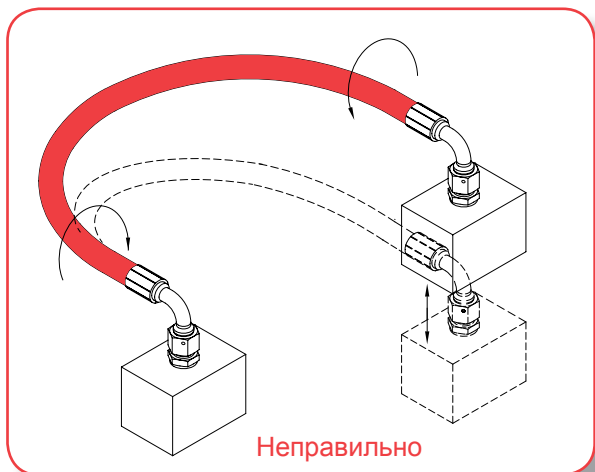
7. Если система включает движущиеся элементы, длина рукава должна быть рассчитана таким образом, чтобы при изгибе не превышался минимальный радиус изгиба и отсутствовало провисание рукава (Рис. 7).

Рис. 7



8. При наличии движущихся элементов, когда рукав растягивается и изгибается в одной плоскости, избегайте его скручивания. Это достигается правильной сборкой, подбором размера фитинга (Рис. 8).

Рис. 8



• СООТНОШЕНИЕ ДЛИНЫ И ПОЛОЖЕНИЯ РУКАВА

Длина рукава при использовании фитинга с наружной резьбой измеряется между концами соединения. При использовании фитинга с внутренней резьбой, длина измеряется между концами узкого уплотнения или поверхностями плоского уплотнения. При использовании угловых фитингов или фитингов типа banjo, длина измеряется между серединой гайки или между концами соединения (Рис. 1). Чтобы определить правильную длину собранного рукава необходимо принимать во внимание возможное, допустимое растяжение и сокращение рукава под давлением (от -2% до +4% для рукавов типа 1SN, 2SN, 2SC, 4SP, 4SH; ±3% для рукавов типа R7).

При использовании одного или двух угловых фитингов или фитингов типа banjo необходимо учитывать их вращаемое расположение. При горизонтальном расположении рукава, угол между положениями фитингов устанавливается начиная с ближнего к вам фитинга. При вертикальном расположении - сверху вниз, при повороте по часовой стрелке - по направлению к удаленному фитингу (Рис. 2).

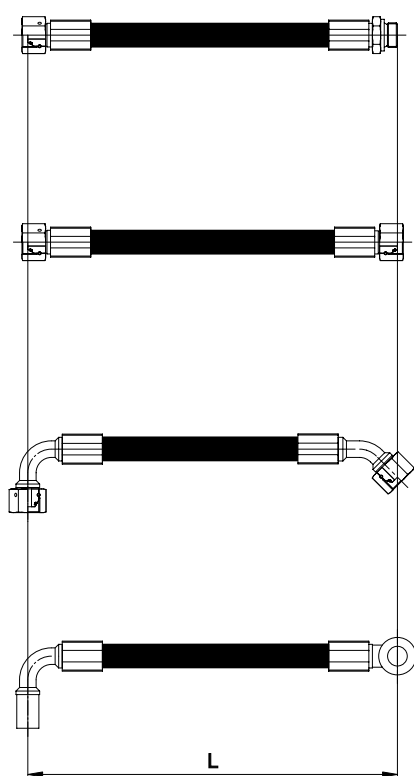


Рис. 1

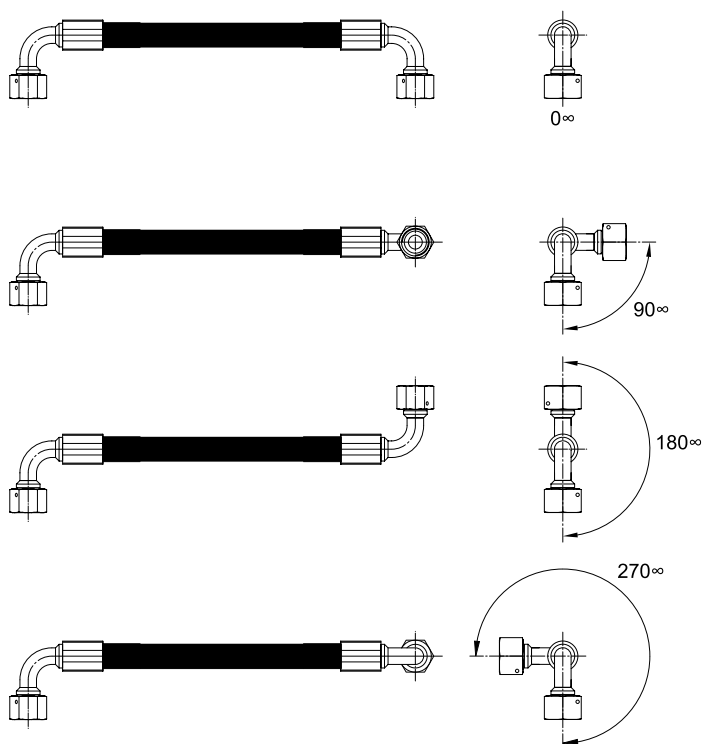


Рис. 2

Допустимые отклонения длины и положения рукава в сборке в соответствии с DIN 20066

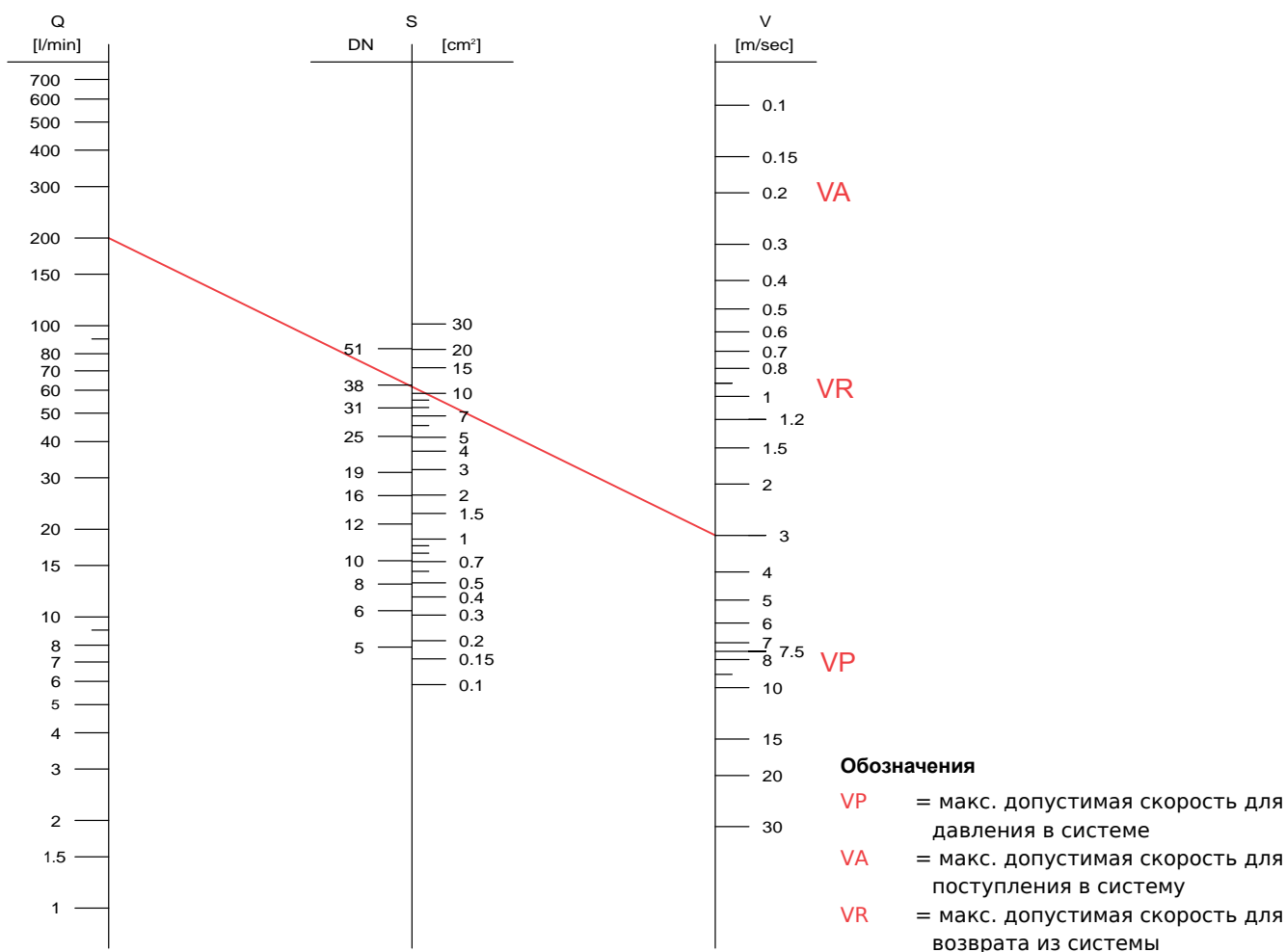
Длина рукава L	Внутренний Ø рукава		Ориентировочно β от DN 5 до DN 50
	от DN 5 до DN 25	от DN >25 до DN 50	
До 630 мм	от -3 до +7 мм	от -4 до +12 мм	±5°
Свыше 630 мм до 1250 мм	от -4 до +12 мм	от -6 до +20 мм	
Свыше 1250 мм до 2500 мм	от -6 до +20 мм	от -6 до +25 мм	
Свыше 2500 мм до 8000 мм	от -0.5% до +1.5%		
Свыше 8000 мм	от -1% до +3%		

• КОДИРОВКА РУКАВА



• ВЫБОР РАЗМЕРА РУКАВА

Этот график позволит правильно выбрать рукав, соотнеся его размер со значениями потока и скоростью жидкости. Для подбора оптимального размера рукава нарисуйте прямую линию соединяющую известные значения потока и скорости. Значение диаметра рукава находится на пересечении этой линии и средней части графика. Если линия пересекает график между соседними значениями, необходимо выбрать большее. Используйте значения скорости для возврата поступательного давления в системе для получения оптимальных рабочих условий.



Описание

Q= поток в рукаве в Л./мин, **S**= сечение рукава в см² (DN соответствующий диаметр), **V**= скорость жидкости

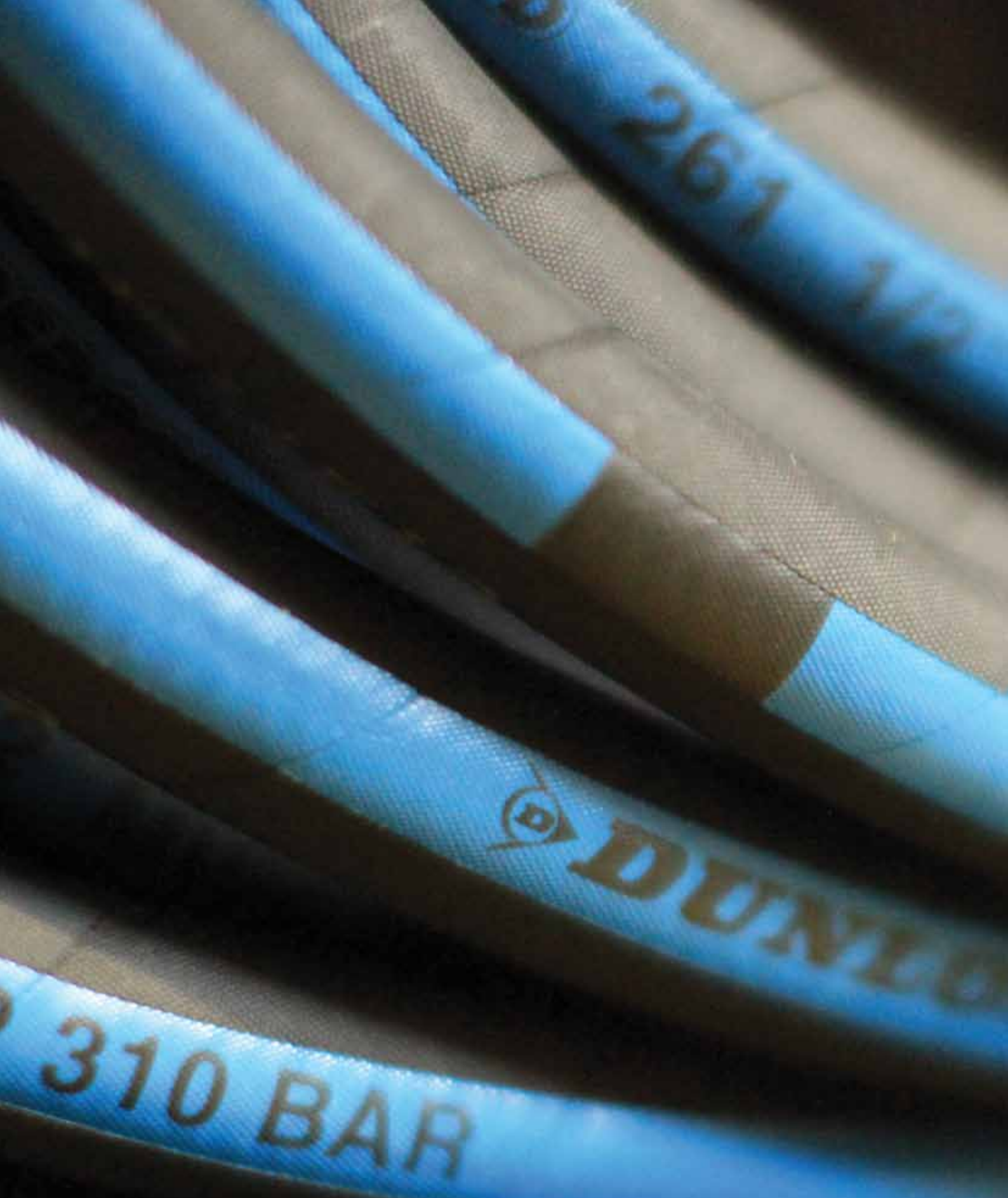
Пример

Для потока жидкости Q= 200 Л/мин, скорость жидкости V=3м/с получается размер DN 38.

ТАБЛИЦА ПОДБОРА ДАВЛЕНИЯ, РАДИУСА У РУКАВОВ ВЫСОКОГО ДАВЛЕНИЯ

DN	дюйм	Рабочее давление (бар)																							
		1SN MULTIFLEX	1SC COMPACT	1PWC POWERPAC	1SC CLEANING	2SN MULTIFLEX	2SC COMPACT	2SC ANTARCTIC	2PWC POWERPAC	2SPC SUPERPAC	2SC CLEANING	P3000 POWERFLEX	4SP EXTREME	P4000 POWERFLEX	P5000 POWERFLEX	3SPC SUPERPAC	3SK ANTARCTIC	4SH EXTREME	4SH ANTARCTIC	R13 HARDEX	P5000 PLUS POWERFLEX	R15 HARDEX	P6000 POWERFLEX		
5	3/16	250				415																			
6	1/4	225	225	290	250	400	400	400	450		400		450										450	450	
8	5/16	215	215	250	250	350	350	350	420		400														
10	3/8	180	210	230	250	330	330	330	385		400		445			500	500						445	445	
12	1/2	160	160	200	250	275	275	275	345	380	400		415			470	470						420	420	
16	5/8	130	130	150		250	250	250	290	350			350		350	410	410						420	420	
20	3/4	105	105	125		215	215	215	280				350	280	350	375	375	420	420	350	380	380	420	420	
25	1	88	88	110		165	165	165	200	230			280	280	350	310	327	380	380	350	380	420	420	420	
32	1 1/4	63		100		125			175				210	210	280	350		240	325	325	350		420	420	
38	1 1/2	50				90								185	290	350			290	290	350		420	420	
50	2	40				80								165	280	350			250	250	350		420	420	
DN	дюйм	Радиус мм																							
5	3/16	90				90																			
6	1/4	100	50	40	75	100	75	50	45		85		150										150	60	
8	5/16	115	55	55	85	115	85	60	60		85														
10	3/8	130	65	65	90	130	90	70	70		90		180			120	120						153	75	
12	1/2	180	90	80	130	180	130	80	90	130	130		230			160	160						203	90	
16	5/8	200	100	105		200	170	100	130	180			250		140	210	210						250	180	
20	3/4	240	125	120		240	200	120	160				300	120	150	260	260	280	220	241	180	267	210		
25	1	300	150	160		300	250	160	210	240			340	150	180	310	310	340	260	305	250	280	280		
32	1 1/4	420		300		420			300				230	460	260	280		410	460	430	419		280	445	
38	1 1/2	500				500								560	420	500			560	560	508		315	445	
50	2	630				630								660	630	550			700	700	635		600	560	

DN	дюйм	Рабочее давление (бар)															
		R6	2TE	3TE	PTFE IC	PTFE IP	PTFE IM	PTFE IG	R7	MT1	R8	PTFEI2T	MT2	MTK	MTKH		
4								275	275		325						
5	3/16							200	200	210	325	350	365		500		
6	1/4	28	75	145				175	175	175	200	300	350	365	400	700	700
8	5/16	28	68	130				150	150	150	190	240	325	300	350	500	
10	3/8	28	63	110	120			135	135	135	175	225	280	285	330	425	425
12	1/2	28	58	93	110			120	120	120	140	175	245	250	275	375	375
16	5/8	24	50	80	80			100	100	100	105	150	195	235	250	250	225
20	3/4	21	45	70	70			90	90	90	90	130	165	200	215	225	200
25	1	17	40	55	50			65	65	65	70	105	145	150	165	200	
32	1 1/4			45	45							70					
38	1 1/2			40	40												
50	2			33	36												
DN	дюйм	Радиус мм															
4								25	25		30						
5	3/16							35	35	50	35	30	35	30		30	
6	1/4	64	40	45				45	45	100	50	40	50	35	40	40	40
8	5/16	76	50	55				50	50	120	55	50	60	40	50	50	
10	3/8	76	60	70	30			55	55	130	75	60	80	50	60	60	60
12	1/2	102	70	85	40			70	70	160	95	75	95	70	75	75	75
16	5/8	107	90	105	50			130	130	190	125	110	125	110	110	110	150
20	3/4	152	110	130	80			190	190	230	150	150	150	180	150	150	250
25	1	203	150	150	100			270	270	310	200	185	200	240	185	250	
32	1 1/4			190	120							290					
38	1 1/2			240	140												
50	2			300	175												



 **DUNLOP HIFLEX**

PROFESSIONAL

РУКАВА DUNLOP HIFLEX

1SN GREENLINE PLUS	16
1SC SLIMLINE PLUS.....	16
2SN GREENLINE PLUS.....	17
2SC SLIMLINE PLUS.....	17
4SP POWERTRAK	18
4SH POWERTRAK	18
R13 POWERTRAK	19
R15 POWERTRAK	19
2SC HYPERCOLD.....	20
3SK SUPERFOREST.....	20
ALFAJET 210.....	21
ALFAJET 400.....	21
R5	22
R6	22
EN 854 2TE.....	23
EN 854 3TE.....	23
БУРОВОЙ РУКАВ.....	24

DUNLOP HIFLEX GREENLINE PLUS 1SN EN 853



Область применения	В гидравлических линиях с высоким давлением с использованием топлива, масла, антифриза, воздуха, воды. Не содержит галогенов
Внутренний слой	Синтетическая резина стойкая к маслам
Усиление	Одна высокопрочная металлическая оплетка
Наружный слой	Абразивостойкая синтетическая резина стойкая к воздействию масла, топлива, атмосферных осадков, ультрафиолетового излучения
Рабочая температура	от - 40 до + 100 °С, для воздуха макс. + 70 °С

Артикул	Внутренний Ø				Наружн. Ø	Радиус	P рабочее		P разрывное		Вес
	DN	мм	размер	дюйм			бар	psi	бар	psi	
8T7AA00500IPB8	5	4.8	3	3/16	11.6	90	250	3630	1000	14520	0.18
8T7AA00600IPB8	6	6.4	4	1/4	13.2	100	225	3250	900	13080	0.22
8T7AA00800IPB8	8	8	5	5/16	14.7	115	215	3120	850	12480	0.25
8T7AA01000IPB8	10	9.5	6	3/8	17.1	130	180	2610	720	10460	0.32
8T7AA01200IPB8	12	12.7	8	1/2	20.2	180	160	2320	640	9280	0.41
8T7AA01600IPB8	16	16	10	5/8	23.2	200	130	1890	520	7560	0.5
8T7AA02000IPB8	20	19	12	3/4	27.4	240	105	1530	420	6120	0.61
8T7AA02500IPB8	25	25.4	16	1	35.4	300	88	1280	350	5120	0.91
8T7AA03244IPB8	32	31.8	20	1 1/4	42.8	420	63	920	250	3680	1.18
8T7AA03851CZB8	38	38.1	24	1 1/2	49.9	500	50	730	200	2920	1.46
8T7AA05164CZB8	50	50.8	32	2	63.2	630	40	580	160	2320	1.98

DUNLOP HIFLEX SLIMLINE PLUS 1SC EN 857



Область применения	В гидравлических линиях с высоким давлением с использованием топлива, масла, антифриза, воздуха, воды. Не содержит галогенов
Внутренний слой	Синтетическая резина стойкая к маслам
Усиление	Одна высокопрочная металлическая оплетка
Наружный слой	Абразивостойкая синтетическая резина стойкая к воздействию масла, топлива, атмосферных осадков, ультрафиолетового излучения
Рабочая температура	от - 40 до + 100 °С, для воздуха макс. + 70 °С

артикул	Внутренний Ø				Наружн. Ø	Радиус	P рабочее		P разрывное		Вес
	DN	мм	размер	дюйм			бар	psi	бар	psi	
833AA00600I7B8	6	6.4	4	1/4	12.1	50	225	3250	900	13000	0.17
833AA00800I7B8	8	8	5	5/16	14.1	55	215	3100	860	12400	0.19
833AA01000I7B8	10	9.5	6	3/8	15.6	65	210	3000	840	12000	0.26
8C7AA01200IJA8	12	12.7	8	1/2	19.5	90	160	2286	640	9143	0.41
8C7AA01600IJA8	16	15.9	10	5/8	23	100	130	1890	520	7560	0.44
8C7AA02000IJA8	20	19	12	3/4	26.7	125	105	1530	420	6120	0.57
8C7AA02500IJA8	25	25.4	16	1	34.9	150	88	1280	350	5120	0.74

DUNLOP HIFLEX GREENLINE PLUS 2SN EN 853



Область применения	В гидравлических линиях с высоким давлением с использованием топлива, масла, антифриза, воздуха, воды. Не содержит галогенов
Внутренний слой	Синтетическая резина стойкая к маслам
Усиление	Две высокопрочные металлические оплетки
Наружный слой	Абразивостойкая синтетическая резина стойкая к воздействию масла, топлива, атмосферных осадков, ультрафиолетового излучения
Рабочая температура	от - 40 до + 100 °С, для воздуха макс. + 70 °С

артикул											
	Внутренний Ø				Наружн. Ø	Радиус	P рабочее		P разрывное		Вес
	DN	мм	размер	дюйм	мм	мм	бар	psi	бар	psi	кг/м
8T8AA00500IPB8	5	4.8	3	3/16	13.1	90	420	6000	1680	24000	0.28
8T8AA00600IPB8	6	6.4	4	1/4	14.6	100	400	5800	1600	23200	0.35
8T8AA00800IPB8	8	8	5	5/16	16.2	115	350	5000	1400	20000	0.41
8T8AA01000IPB8	10	9.5	6	3/8	18.5	130	330	4800	1320	19200	0.49
8T8AA01200IPB8	12	12.7	8	1/2	21.5	180	275	4000	1100	16000	0.62
8T8AA01600IPB8	16	16	10	5/8	24.7	200	250	3630	1000	14520	0.72
8T8AA02000IPB8	20	19	12	3/4	29	240	215	3120	860	12480	0.9
8T8AA02500IPB8	25	25.4	16	1	36.9	300	165	2400	660	9600	1.28
8T8AA03248IPB8	32	31.8	20	1 1/4	46.5	420	125	1820	500	7280	1.86
8T8AA03855CKB8	38	38.1	24	1 1/2	53.7	500	90	1310	360	5240	2.37
8T8AA05167CKB8	50	50.8	32	2	66.5	630	80	1160	320	4640	2.92

DUNLOP HIFLEX SLIMLINE PLUS 2SC EN 857



Область применения	В гидравлических линиях с высоким давлением с использованием топлива, масла, антифриза, воздуха, воды. Не содержит галогенов
Внутренний слой	Синтетическая резина стойкая к маслам
Усиление	Две высокопрочные металлические оплетки
Наружный слой	Абразивостойкая синтетическая резина стойкая к воздействию масла, топлива, атмосферных осадков, ультрафиолетового излучения
Рабочая температура	от - 40 до + 100 °С, для воздуха макс. + 70 °С

артикул											
	Внутренний Ø				Наружн. Ø	Радиус	P рабочее		P разрывное		Вес
	DN	мм	размер	дюйм	мм	мм	бар	psi	бар	psi	кг/м
8N6AA00600DHB8	6	6.4	4	1/4	13.2	75	400	5800	1600	23200	0.27
8N6AA00800DHB8	8	8	5	5/16	14.5	85	350	5000	1400	20000	0.31
8N6AA01000DHB8	10	9.5	6	3/8	17	90	330	4800	1320	19200	0.36
8N6AA01200DHB8	12	12.7	8	1/2	20.3	130	275	4000	1100	16000	0.47
8N6AA01600DHB8	16	15.9	10	5/8	23.9	170	250	3630	1000	14520	0.57
8N6AA02000DHB8	20	19	12	3/4	27.7	200	215	3120	860	12480	0.76
8N6AA02500DHB8	25	25.4	16	1	34.6	250	165	2400	660	9600	1.13

DUNLOP HIFLEX POWERTRAK 4SP EN 856



Область применения	В гидравлических линиях с очень высоким давлением с использованием топлива, масла, антифриза, воздуха, воды
Внутренний слой	Синтетическая резина стойкая к маслам
Усиление	Четыре высокопрочные металлические навивки
Наружный слой	Абразивостойкая синтетическая резина стойкая к воздействию масла, топлива, ультрафиолетового излучения, подтверждено MSHA
Рабочая температура	от - 40 до + 100 °C

артикул													
	Внутренний Ø				Наружн. Ø	Радиус	P рабочее		P разрывное		Вес		
	DN	мм	размер	дюйм			бар	psi	бар	psi			
850AA00600RDB8	6	6.4	4	1/4	17.9	150	450	6550	1800	26200	0.58		
850AA01000RDB8	10	9.5	6	3/8	21.4	180	445	6450	1780	25800	0.74		
850AA01200RDB8	12	12.7	8	1/2	24.6	230	415	6000	1660	24000	0.88		
850AA01600RDB8	16	16	10	5/8	28.2	250	350	5000	1400	20000	1.05		
850AA02000RDB8	20	19	12	3/4	32.2	300	380	5510	1520	22040	1.44		
850AA02500RDB8	25	25.4	16	1	39.7	340	320	4640	1280	18560	1.96		

DUNLOP HIFLEX POWERTRAK 4SH EN 856



Область применения	В гидравлических линиях с очень высоким давлением с использованием топлива, масла, антифриза, воздуха, воды
Внутренний слой	Синтетическая резина стойкая к маслам
Усиление	Четыре высокопрочные металлические навивки
Наружный слой	Абразивостойкая синтетическая резина стойкая к воздействию масла, топлива, ультрафиолетового излучения, подтверждено MSHA
Рабочая температура	от - 40 до + 100 °C

артикул													
	Внутренний Ø				Наружн. Ø	Радиус	P рабочее		P разрывное		Вес		
	DN	мм	размер	дюйм			бар	psi	бар	psi			
855AA02000RCB8	20	19	12	3/4	32.2	280	420	6000	1680	24000	1.57		
855AA02500RCB8	25	25.4	16	1	38.7	340	380	5500	1520	22000	1.95		
855AA03200RCB8	32	31.8	20	1 1/4	45.5	460	350	5075	1400	20300	2.47		
855AA03800RCB8	38	38.1	24	1 1/2	53.5	560	290	4200	1160	16800	3.27		
855AA05100RCB8	50	50.8	32	2	68.1	700	250	3650	1100	14600	4.67		

DUNLOP HIFLEX POWERTRAK R13 SAE 100



Область применения	В гидравлических линиях с очень высоким давлением с использованием топлива, масла, антифриза, воздуха, воды
Внутренний слой	Синтетическая резина стойкая к маслам
Усиление	Четыре/шесть высокопрочных металлических навивок
Наружный слой	Абразивостойкая синтетическая резина стойкая к воздействию масла, топлива, ультрафиолетового излучения, подтверждено MSHA
Рабочая температура	от - 40 до + 121 °C

артикул											
	Внутренний Ø				Наружн. Ø	Радиус	Р рабочее	Р разрывное	Вес		
	DN	мм	размер	дюйм	мм	мм	бар	psi	бар	psi	кг/м
809AA02000RZB8	20	19	12	3/4	32.1	241	350	5000	1400	20000	1.6
809AA02500RZB8	25	25.4	16	1	38.7	305	380	5500	1520	22000	2
809AA03200RZB8	32*	31.8	20	1 1/4	49.8	419	350	5000	1400	20000	3.6
809AA03800RZB8	38*	38.1	24	1 1/2	57.3	508	350	5000	1400	20000	4.8
809AA05100RZB8	50*	50.8	32	2	70.9	635	350	5000	1400	20000	6.6

* - 6 навивок

DUNLOP HIFLEX POWERTRAK R15 SAE 100



Область применения	В гидравлических линиях с очень высоким давлением с использованием топлива, масла, антифриза, воздуха, воды
Внутренний слой	Синтетическая резина стойкая к маслам
Усиление	Четыре/шесть высокопрочных металлических навивок
Наружный слой	Абразивостойкая синтетическая резина стойкая к воздействию масла, топлива, ультрафиолетового излучения, подтверждено MSHA
Рабочая температура	от - 40 до + 121 °C

артикул											
	Внутренний Ø				Наружн. Ø	Радиус	Р рабочее	Р разрывное	Вес		
	DN	мм	размер	дюйм	мм	мм	бар	psi	бар	psi	кг/м
897AA00600FXB8	6	6.4	4	1/4	17.9	150	450	6550	1800	26200	0.58
897AA01000FXB8	10	9.5	6	3/8	21.4	153	445	6450	1780	25800	0.74
897AA01200FXB8	12	12.7	8	1/2	24.6	203	420	6000	1660	24000	0.88
897AA01600FXB8	16	16	10	5/8	28.6	250	420	6000	1680	24000	1.32
897AA02000FXB8	20	19	12	3/4	32.2	267	420	6000	1680	24000	1.62
897AA02500FXB8	25	25.4	16	1	38.7	280	420	6000	1680	24000	2.2
897AA03200FXB8	32*	31.8	20	1 1/4	49.8	280	420	6000	1680	24000	3.59
897AA03800FXB8	38*	38.1	24	1 1/2	57.3	315	420	6000	1680	24000	5
897AA05100FXB8	50*	50.8	32	2	72	600	420	6000	1680	24000	7.08

* - 6 навивок

DUNLOP HIFLEX HYPERCOLD 2SC EN 857



Область применения

В гидравлических системах с использованием топлива, жидкостей на основе нефтепродуктов, водных гликолей, смазочных масел

Внутренний слой

Синтетическая NBR резина стойкая к маслам

Усиление

Две высокопрочные металлические оплетки

Наружный слой

Абразивостойкая синтетическая резина стойкая к воздействию масла, топлива, атмосферных осадков, низких температур

Рабочая температура

от - 55 до + 100 °С, для воздуха макс. + 70 °С

артикул											
	Внутренний Ø				Наружн. Ø	Радиус	P рабочее		P разрывное		Вес
	DN	мм	размер	дюйм	мм	мм	бар	psi	бар	psi	кг/м
8U1AA00600FRB8	6	6.3	4	1/4	12.5	51	420	6000	1680	24300	0.28
8U1AA00800FRB8	8	7.9	5	5/16	14	57	375	5400	1500	21800	0.31
8U1AA01000FRB8	10	9.5	6	3/8	16.5	64	350	5100	1400	20300	0.39
8U1AA01200FRB8	12	12.6	8	1/2	20	90	310	4500	1240	18000	0.52
8U1AA01600FRB8	16	15.8	10	5/8	22.7	101	280	4100	1120	16300	0.6
8U1AA02000FRB8	20	19	12	3/4	26.9	121	240	3500	960	14000	0.81
8U1AA02500FRB8	25	25.2	16	1	34.7	152	210	3000	840	12200	1.22

DUNLOP HIFLEX SUPERFOREST 3SK



Область применения

В гидравлических системах с использованием топлива, жидкостей на основе нефтепродуктов, водных гликолей, смазочных масел

Внутренний слой

Синтетическая NBR резина стойкая к маслам

Усиление

Три высокопрочные металлические оплетки

Наружный слой

Абразивостойкая синтетическая резина стойкая к воздействию масла, топлива, атмосферных осадков, низких температур

Рабочая температура

от - 55 до + 100 °С, для воздуха макс. + 70 °С

артикул											
	Внутренний Ø				Наружн. Ø	Радиус	P рабочее		P разрывное		Вес
	DN	мм	размер	дюйм	мм	мм	бар	psi	бар	psi	кг/м
8Q8AA01000FVB8	10	9.5	6	3/8	21.8	120	500	7250	2000	29000	0.75
8Q8AA01200FVB8	12	12.7	8	1/2	24.8	160	470	6800	1880	27260	0.88
8Q8AA01600FVB8	16	15.9	10	5/8	28.3	210	410	5945	1640	23780	1.1
8Q8AA02000FVB8	20	19	12	3/4	32.2	260	375	5440	1500	21750	1.43
8Q8AA02500FVB8	25	25.4	16	1	40.4	310	327	4742	1310	19000	2.1
8Q8AA03200FVB8	32	31.8	20	1 1/4	45.9	410	240	3480	960	13920	2.31

ALFAJET 210



Область применения

Для систем очистки высоким давлением. Специально разработан для работы с горячей водой. Не рекомендуется для подачи пара

Внутренний слой

Синтетическая резина стойкая к маслам

Усиление

Одна высокопрочная металлическая оплетка

Наружный слой

Абразивостойкая синтетическая резина стойкая к воздействию масла, топлива, атмосферных осадков, низких температур

Рабочая температура

от - 40 до + 155 °C

артикул												
	Внутренний Ø				Наружн. Ø	Радиус	P рабочее		P разрывное		Вес	
	DN	мм	размер	дюйм	мм	мм	бар	psi	бар	psi	кг/м	
8B3AE006008UA9	6	6.3	4	1/4	12.1	50	210	3000	840	12000	0.17	
8B3AE008008UA9	8	7.9	5	5/16	14.1	60	210	3000	840	12000	0.22	
8B3AE010008UA9	10	9.5	6	3/8	15.6	65	210	3000	840	12000	0.27	
8B3AE012008UA9	12	12.6	8	1/2	19.5	90	210	3000	840	12000	0.41	

ALFAJET 400



Область применения

Для систем очистки высоким давлением. Специально разработан для работы с горячей водой. Не рекомендуется для подачи пара

Внутренний слой

Синтетическая резина стойкая к маслам

Усиление

Две высокопрочные металлические оплетки

Наружный слой

Абразивостойкая синтетическая резина стойкая к воздействию масла, топлива, атмосферных осадков, низких температур

Рабочая температура

от - 40 до + 155 °C

артикул												
	Внутренний Ø				Наружн. Ø	Радиус	P рабочее		P разрывное		Вес	
	DN	мм	размер	дюйм	мм	мм	бар	psi	бар	psi	кг/м	
8B4AE006008VA9	6	6.3	4	1/4	13.4	70	400	5800	1600	23200	0.27	
8B4AE008008VA9	8	7.9	5	5/16	15	76	400	5800	1500	22000	0.32	
8B4AE010008VA9	10	9.5	6	3/8	17.4	90	400	5800	1400	20000	0.4	
8B4AE012008VA9	12	12.6	8	1/2	20.6	115	400	5800	1200	18000	0.53	



R5



Область применения

В гидравлических системах со средним давлением с использованием топлива, жидкостей на основе нефтепродуктов, водных гликолей, смазочных масел

Внутренний слой

Синтетическая резина стойкая к маслам

Усиление

Высокопрочная металлическая и текстильная оплетка

Рабочая температура

от - 40 до + 100 °С, для воздуха макс. + 70 °С

артикул											
	Внутренний Ø			Наружн. Ø		Радиус	P рабочее		P разрывное		Вес
	мм	размер	дюйм	мм	мм	мм	бар	psi	бар	psi	кг/м
805AA005008CA8	5	4	3/16	13.2	76	207	3000	830	12000	0.23	
805AA006008CA8	6	5	1/4	14.8	86	207	3000	830	12000	0.27	
805AA008008CA8	8	6	5/16	17.3	102	155	2250	620	9000	0.34	
805AA011008CA8	11	8	13/32	19.5	117	138	2000	550	8000	0.45	
805AA012008CA8	13	10	1/2	23.4	140	121	1750	480	7000	0.56	
805AA016008CA8	16	12	5/8	27.4	165	103	1500	410	6000	0.67	
805AA022008CA8	22	16	7/8	31.4	187	55	800	220	3200	0.69	
805AA028008CA8	29	20	1 1/8	38.1	229	43	625	170	2500	0.84	
805AA035008CA8	35	24	1 3/8	44.5	267	34	500	140	2000	1.06	
805AA045008CA8	46	32	1 13/16	56.4	337	24	350	100	1400	1.35	

R6 EN 854



Область применения

В гидравлических линиях с низким давлением с использованием топлива, масла, антифриза, воздуха, воды

Внутренний слой

Синтетическая резина стойкая к маслам

Усиление

Одна высокопрочная текстильная оплетка

Наружный слой

Абразивостойкая синтетическая резина стойкая к воздействию масла, топлива, ультрафиолетового излучения

Рабочая температура

от - 40 до + 100 °С

артикул												
	Внутренний Ø				Наружн. Ø		Радиус	P рабочее		P разрывное		Вес
	DN	мм	размер	дюйм	мм	мм	мм	бар	psi	бар	psi	кг/м
8T9AA006001TB8	6	6	4	1/4	12.7	64	28	400	110	1600	0.13	
8T9AA008001TB8	8	8	5	5/16	14.3	76	28	400	110	1600	0.13	
8T9AA010001TB8	10	10	6	3/8	15.9	76	28	400	110	1600	0.17	
8T9AA012001TB8	12	13	8	1/2	19.8	102	28	400	110	1600	0.23	
8T9AA016001TB8	16	16	10	5/8	23	107	24	350	100	1400	0.27	
8T9AA020001TB8	20	19	12	3/4	26.9	152	21	300	80	1200	0.37	
8T9AA025001TB8	25	25	16	1	33.4	203	17	250	70	1000	0.49	

EN 854 2TE



Область применения	В гидравлических линиях со средним давлением с использованием топлива, масла, антифриза, воздуха, воды
Внутренний слой	Синтетическая резина стойкая к маслам
Усиление	Одна высокопрочная текстильная оплетка
Наружный слой	Абразивостойкая синтетическая резина стойкая к воздействию масла, топлива, ультрафиолетового излучения
Рабочая температура	от - 40 до + 100 °С

артикул											
	Внутренний Ø				Наружн. Ø	Радиус	P рабочее		P разрывное		Вес
	DN	мм	размер	дюйм	мм	мм	бар	psi	бар	psi	кг/м
8U4AA00600IWB8	6	6	4	1/4	13.4	40	75	1100	300	4400	0.14
8U4AA00800IWB8	8	8	5	5/16	14.9	50	68	986	270	3945	0.15
8U4AA01000IWB8	10	10	6	3/8	16.5	60	63	914	250	3655	0.19
8U4AA01200IWB8	12	13	8	1/2	19.7	70	58	840	230	3365	0.24
8U4AA01600IWB8	16	16	10	5/8	23.9	90	50	730	200	2920	0.29
8U4AA02000IWB8	20	19	12	3/4	27	110	45	650	180	2600	0.41
8U4AA02500IWB8	25	25	16	1	34.4	150	40	580	180	2320	0.6

EN 854 3TE



Область применения	В гидравлических линиях со средним давлением с использованием топлива, масла, антифриза, воздуха, воды
Внутренний слой	Синтетическая резина стойкая к маслам
Усиление	Две высокопрочные текстильные оплетки
Наружный слой	Абразивостойкая синтетическая резина стойкая к воздействию масла, топлива, ультрафиолетового излучения
Рабочая температура	от - 40 до + 100 °С

артикул											
	Внутренний Ø				Наружн. Ø	Радиус	P рабочее		P разрывное		Вес
	DN	мм	размер	дюйм	мм	мм	бар	psi	бар	psi	кг/м
8U5AA00600IXB8	6	6	4	1/4	14.4	45	145	2100	580	8400	0.16
8U5AA00800IXB8	8	8	5	5/16	16.9	55	130	1900	520	7600	0.2
8U5AA01000IXB8	10	10	6	3/8	18.5	70	110	1600	440	6400	0.24
8U5AA01200IXB8	12	13	8	1/2	21.7	85	93	1350	370	5400	0.3
8U5AA01600IXB8	16	16	10	5/8	25.9	105	80	1150	320	4600	0.41
8U5AA02000IXB8	20	19	12	3/4	29	130	70	1000	280	4000	0.49
8U5AA02500IXB8	25	25	16	1	35.9	150	55	800	220	3200	0.65
8U5AA03200IXB8	32	32	-20	1 1/4	42.5	190	45	650	180	2600	0.92
8U5AA03800IXB8	38	38	-24	1 1/2	49.3	240	40	580	160	2320	1.15
8U5AA05000IXB8	50	51	-32	2	62.5	300	33	470	132	1880	1.5

БУРОВОЙ РУКАВ 7К - ISO 14693:2003



Область применения	Вращательное бурение, компенсатор бурильной колонны, гашение вибраций
Внутренний слой	Синтетическая резина стойкая к маслам и буровому раствору
Усиление	Несколько слоев высокопрочной металлической навивки
Наружный слой	Абразивостойкая синтетическая резина стойкая к воздействию масла, топлива, ультрафиолетового излучения
Рабочая температура	от - 20 до + 80 °C

артикул											Марка
	Внутренний Ø			Наружн. Ø	Радиус	P рабочее		P разрывное		Вес	
	размер	мм	дюйм	мм	мм	бар	psi	бар	psi	кг/м	
DH-7K32D-PRO	32	51	2	93.6	900	350	5000	862	12500	13.06	D
DH-7K40D-PRO	40	63	2 1/2	110.7	900	350	5000	862	12500	17.36	D
DH-7K48D-PRO	48	76	3	126	1200	350	5000	862	12500	19.52	D
DH-7K90D-PRO	56	90	3 1/2	138.7	1400	350	5000	862	12500	21.79	D
DH-7K64D-PRO	64	102	4	161	1400	350	5000	862	12500	34.47	D
DH-7K32E-PRO	32	51	2	102	1200	525	7500	1312	18750	18.59	E
DH-7K40E-PRO	40	63	2 1/2	118	1200	525	7500	1312	18750	23.1	E
DH-7K48E-PRO	48	76	3	133.4	1200	525	7500	1312	18750	26.87	E
DH-7K56E-PRO	56	90	3 1/2	146	1400	525	7500	1312	18750	30.22	E
DH-7K64E-PRO	64	102	4	168.4	1500	525	7500	1312	18750	44.77	E







●●● VERSO

STANDARD

OVER

РУКАВА VERSO

1SN MULTIFLEX	28
1SC COMPACT	28
2SN MULTIFLEX	29
2SC COMPACT	29
1PWC POWERPAC	30
2PWC POWERPAC	30
2SPC SUPERPAC.....	31
3SPC SUPERPAC.....	31
4SP EXTREME	32
4SH EXTREME.....	32
R13 HARDEX.....	33
R15 HARDEX.....	33
2SN ANTARCTIC	34
2SC ANTARCTIC.....	34
3SK ANTARCTIC.....	35
4SH ANTARCTIC.....	35
POWERFLEX BIO 3000	36
POWERFLEX BIO 4000	36
POWERFLEX BIO 5000	36
POWERFLEX BIO 5000 P ...	37
POWERFLEX BIO 6000	37
1SC CLEANING	38
2SC CLEANING.....	38
1SN EQUATOR.....	39
2SN EQUATOR.....	39
R7	40
R8	40
MT1	41
MT2	41
MTK.....	42
MTKH-MTKM-MTKHM	42
PTFE I2T	43
PTFE IP	43
PTFE IM.....	44
PTFE IG	44
PTFE IC	45
PTFE низкое давление	45
Рукав для фреона.....	46
HEATER.....	46

VERSO MULTIFLEX 1SN EN 853



Область применения

В гидравлических линиях с высоким давлением с использованием топлива, масла, антифриза, воздуха, воды. Не содержит галогенов

Внутренний слой

Синтетическая резина стойкая к маслам

Усиление

Одна высокопрочная металлическая оплетка

Наружный слой

Абразивостойкая синтетическая резина стойкая к воздействию масла, топлива, атмосферных осадков, ультрафиолетового излучения

Рабочая температура

от - 40 до + 100 °С, для воздуха макс. + 70 °С

артикул											
	Внутренний Ø				Наружн. Ø	Радиус	P рабочее		P разрывное		Вес
	DN	мм	размер	дюйм	мм	мм	бар	psi	бар	psi	кг/м
VS-1SN05-STD	5	4.8	3	3/16	11.6	90	250	3625	1000	14500	0.18
VS-1SN06-STD	6	6.4	4	1/4	13.2	100	225	3263	900	13050	0.22
VS-1SN08-STD	8	8	5	5/16	14.7	115	215	3118	850	12325	0.25
VS-1SN10-STD	10	9.5	6	3/8	17.1	130	180	2610	720	10440	0.32
VS-1SN12-STD	12	12.7	8	1/2	20.2	180	160	2320	640	9280	0.41
VS-1SN16-STD	16	16	10	5/8	23.2	200	130	1885	520	7540	0.5
VS-1SN20-STD	20	19	12	3/4	27.4	240	105	1523	420	6090	0.61
VS-1SN25-STD	25	25.4	16	1	35.4	300	88	1276	350	5075	0.91
VS-1SN32-STD	32	31.8	20	1 1/4	42.8	420	63	920	250	3625	1.18
VS-1SN38-STD	38	38.1	24	1 1/2	49.9	500	50	725	200	2900	1.46
VS-1SN50-STD	50	50.8	32	2	63.2	630	40	580	160	2320	1.98

VERSO COMPACT 1SC EN 857



Область применения

В гидравлических линиях с высоким давлением с использованием топлива, масла, антифриза, воздуха, воды. Не содержит галогенов

Внутренний слой

Синтетическая резина стойкая к маслам

Усиление

Одна высокопрочная металлическая оплетка

Наружный слой

Абразивостойкая синтетическая резина стойкая к воздействию масла, топлива, атмосферных осадков, ультрафиолетового излучения

Рабочая температура

от - 40 до + 100 °С, для воздуха макс. + 70 °С

артикул											
	Внутренний Ø				Наружн. Ø	Радиус	P рабочее		P разрывное		Вес
	DN	мм	размер	дюйм	мм	мм	бар	psi	бар	psi	кг/м
VS-1SC06-STD	6	6.4	4	1/4	12.1	50	225	3263	900	13050	0.17
VS-1SC08-STD	8	8	5	5/16	14.1	55	210	3045	840	12180	0.19
VS-1SC10-STD	10	9.5	6	3/8	15.6	65	180	2610	720	10440	0.26
VS-1SC12-STD	12	12.7	8	1/2	19.5	90	160	2320	640	9280	0.41
VS-1SC16-STD	16	15.9	10	5/8	23	100	130	1885	520	7540	0.44
VS-1SC20-STD	20	19	12	3/4	26.7	125	105	1523	420	6090	0.57
VS-1SC25-STD	25	25.4	16	1	34.9	150	88	1276	352	5104	0.74

VERSO MULTIFLEX 2SN EN 853



Область применения	В гидравлических линиях с высоким давлением с использованием топлива, масла, антифриза, воздуха, воды. Не содержит галогенов
Внутренний слой	Синтетическая резина стойкая к маслам
Усиление	Две высокопрочные металлические оплетки
Наружный слой	Абразивостойкая синтетическая резина стойкая к воздействию масла, топлива, атмосферных осадков, ультрафиолетового излучения
Рабочая температура	от - 40 до + 100 °С, для воздуха макс. + 70 °С

артикул											
	Внутренний Ø				Наружн. Ø	Радиус	P рабочее		P разрывное		Вес
	DN	мм	размер	дюйм	мм	мм	бар	psi	бар	psi	кг/м
VS-2SN05-STD	5	4.8	3	3/16	13.1	90	415	6018	1650	24000	0.28
VS-2SN06-STD	6	6.4	4	1/4	14.6	100	400	5800	1600	23200	0.35
VS-2SN08-STD	8	8	5	5/16	16.2	115	350	5075	1400	20300	0.41
VS-2SN10-STD	10	9.5	6	3/8	18.5	130	330	4785	1320	19140	0.49
VS-2SN12-STD	12	12.7	8	1/2	21.5	180	275	3968	1100	15950	0.62
VS-2SN16-STD	16	16	10	5/8	24.7	200	250	3625	1000	14500	0.72
VS-2SN20-STD	20	19	12	3/4	29	240	215	3118	850	12325	0.9
VS-2SN25-STD	25	25.4	16	1	36.9	300	165	2393	650	9425	1.28
VS-2SN32-STD	32	31.8	20	1 1/4	46.5	420	125	1813	500	7250	1.86
VS-2SN38-STD	38	38.1	24	1 1/2	53.7	500	90	1305	360	5220	2.37
VS-2SN50-STD	50	50.8	32	2	66.5	630	80	1160	320	4640	2.92

VERSO COMPACT 2SC EN 857



Область применения	В гидравлических линиях с высоким давлением с использованием топлива, масла, антифриза, воздуха, воды. Не содержит галогенов
Внутренний слой	Синтетическая резина стойкая к маслам
Усиление	Две высокопрочные металлические оплетки
Наружный слой	Абразивостойкая синтетическая резина стойкая к воздействию масла, топлива, атмосферных осадков, ультрафиолетового излучения
Рабочая температура	от 40 до + 100 °С, для воздуха макс. + 70 °С

артикул											
	Внутренний Ø				Наружн. Ø	Радиус	P рабочее		P разрывное		Вес
	DN	мм	размер	дюйм	мм	мм	бар	psi	бар	psi	кг/м
VS-2SC06-STD	6	6.4	4	1/4	13.2	75	400	5800	1600	23200	0.27
VS-2SC08-STD	8	8	5	5/16	14.5	85	350	5075	1400	20000	0.31
VS-2SC10-STD	10	9.5	6	3/8	17	90	330	4785	1320	19200	0.36
VS-2SC12-STD	12	12.7	8	1/2	20.3	130	275	3988	1100	16000	0.47
VS-2SC16-STD	16	16	10	5/8	23.9	170	250	3625	1000	14520	0.57
VS-2SC20-STD	20	19	12	3/4	27.7	200	215	3118	860	12480	0.76
VS-2SC25-STD	25	25.4	16	1	34.6	250	165	2393	660	9600	1.13

STANDARD

VERSO

VERSO POWERPAC 1PWC



Область применения

В гидравлических линиях с высоким давлением с использованием топлива, масла, антифриза, воздуха, воды. Не содержит галогенов

Внутренний слой

Синтетическая резина стойкая к маслам

Усиление

Одна высокопрочная металлическая оплетка

Наружный слой

Абразивостойкая синтетическая резина стойкая к воздействию масла, топлива, атмосферных осадков, ультрафиолетового излучения

Рабочая температура

от - 40 до + 100 °C

артикул											
	Внутренний Ø				Наружн. Ø	Радиус	P рабочее		P разрывное		Вес
	DN	мм	размер	дюйм	мм	мм	бар	psi	бар	psi	кг/м
VS-1PWC06-STD	6	6.4	4	1/4	11,8	40	290	4205	1160	16820	0.18
VS-1PWC08-STD	8	8	5	5/16	13,6	55	250	3625	1000	14500	0.22
VS-1PWC10-STD	10	9.5	6	3/8	16,5	65	230	3335	920	13340	0.29
VS-1PWC12-STD	12	12.7	8	1/2	19	80	200	2900	800	11600	0.35
VS-1PWC16-STD	16	16	10	5/8	22,3	105	150	2175	600	8700	0.43
VS-1PWC20-STD	20	19	12	3/4	26,2	120	125	1815	500	7250	0.57
VS-1PWC25-STD	25	25.4	16	1	34	160	110	1595	440	6380	0.82
VS-1PWC32-STD	32	31.8	20	1 1/4	44	300	100	1450	400	5800	1.28

VERSO POWERPAC 2PWC



Область применения

В гидравлических линиях с высоким давлением с использованием топлива, масла, антифриза, воздуха, воды. Не содержит галогенов

Внутренний слой

Синтетическая резина стойкая к маслам

Усиление

Две высокопрочные металлические оплетки

Наружный слой

Абразивостойкая синтетическая резина стойкая к воздействию масла, топлива, атмосферных осадков, ультрафиолетового излучения

Рабочая температура

от - 40 до + 100 °C

артикул											
	Внутренний Ø				Наружн. Ø	Радиус	P рабочее		P разрывное		Вес
	DN	мм	размер	дюйм	мм	мм	бар	psi	бар	psi	кг/м
VS-2PWC06-STD	6	6.4	4	1/4	13.4	45	450	6525	1800	26100	0.29
VS-2PWC08-STD	8	8	5	5/16	15	60	420	6090	1680	24360	0.34
VS-2PWC10-STD	10	9.5	6	3/8	17.4	70	385	5585	1540	22330	0.44
VS-2PWC12-STD	12	12.7	8	1/2	20.6	90	345	5000	1380	20010	0.54
VS-2PWC16-STD	16	15.9	10	5/8	23.7	130	290	4205	1160	16820	0.63
VS-2PWC20-STD	20	19	12	3/4	27.7	160	280	4060	1120	16240	0.84
VS-2PWC25-STD	25	25.4	16	1	35.6	210	200	2900	800	11600	1.14
VS-2PWC32-STD	32	31.8	20	1 1/4	43.5	300	175	2540	700	10150	1.52

VERSO SUPERPAC 2SPC



Область применения	В гидравлических системах с использованием топлива, жидкостей на основе нефтепродуктов, водных гликолей, смазочных масел
Внутренний слой	Синтетическая NBR резина стойкая к маслам
Усиление	Две высокопрочные металлические оплетки
Наружный слой	Абразивостойкая синтетическая резина стойкая к воздействию масла, топлива, атмосферных осадков
Рабочая температура	от - 40 до + 100 °С

артикул												
	Внутренний Ø				Наружн. Ø	Радиус	Р рабочее		Р разрывное		Вес	
	DN	мм	размер	дюйм	мм	мм	бар	psi	бар	psi	кг/м	
VS-2SPC12-STD	12	12.7	8	1/2	21.4	130	380	5515	1520	22040	0.59	
VS-2SPC16-STD	16	15.9	10	5/8	24.7	180	250	5080	1400	20300	0.72	
VS-2SPC20-STD	20	19	12	3/4	35.8	240	230	3330	920	13340	1.27	

VERSO SUPERPAC 3SPC



Область применения	В гидравлических системах с использованием топлива, жидкостей на основе нефтепродуктов, водных гликолей, смазочных масел
Внутренний слой	Синтетическая NBR резина стойкая к маслам
Усиление	Три высокопрочные металлические оплетки
Наружный слой	Абразивостойкая синтетическая резина стойкая к воздействию масла, топлива, атмосферных осадков
Рабочая температура	от - 40 до + 100 °С

артикул												
	Внутренний Ø				Наружн. Ø	Радиус	Р рабочее		Р разрывное		Вес	
	DN	мм	размер	дюйм	мм	мм	бар	psi	бар	psi	кг/м	
VS-3SPC10-STD	10	9.5	6	3/8	21,4	120	500	7250	2000	29000	0,72	
VS-3SPC12-STD	12	12.7	8	1/2	24,2	160	470	6815	1880	27260	0,89	
VS-3SPC16-STD	16	15.9	10	5/8	28,1	210	410	5945	1640	23780	1,07	
VS-3SPC20-STD	20	19	12	3/4	31,8	260	375	5440	1500	21750	1,32	
VS-3SPC25-STD	25	25.4	16	1	39	310	310	4500	1240	19000	1,82	

VERSO EXTREME 4SP EN 856



Область применения

В гидравлических линиях с очень высоким давлением с использованием топлива, масла, антифриза, воздуха, воды

Внутренний слой

Синтетическая резина стойкая к маслам

Усиление

Четыре высокопрочные металлические навивки

Наружный слой

Абразивостойкая синтетическая резина стойкая к воздействию масла, топлива, ультрафиолетового излучения

Рабочая температура

от - 40 до + 100 °C

артикул											
	Внутренний Ø				Наружн. Ø	Радиус	P рабочее		P разрывное		Вес
	DN	мм	размер	дюйм	мм	мм	бар	psi	бар	psi	кг/м
VS-4SP06-STD	6	6.4	4	1/4	17.9	150	450	6525	1800	26100	0.61
VS-4SP10-STD	10	9.5	6	3/8	21.4	180	445	6453	1780	25810	0.85
VS-4SP12-STD	12	12.7	8	1/2	24.6	230	415	6018	1660	24070	0.93
VS-4SP16-STD	16	16	10	5/8	28.2	250	350	5075	1400	20300	1.14
VS-4SP20-STD	20	19	12	3/4	32.2	300	350	5075	1400	20300	1.55
VS-4SP25-STD	25	25.4	16	1	39.7	340	280	4060	1120	16240	2.03
VS-4SP25-STD	32	31.8	20	1 1/4	50.8	460	210	3045	840	12180	3.17
VS-4SP25-STD	38	38.1	24	1 1/2	57.1	560	185	2683	740	10730	3.65
VS-4SP25-STD	50	50.8	32	2	70.6	660	165	2393	660	9570	5.13

VERSO EXTREME 4SH EN 856



Область применения

В гидравлических линиях с очень высоким давлением с использованием топлива, масла, антифриза, воздуха, воды

Внутренний слой

Синтетическая резина стойкая к маслам

Усиление

Четыре высокопрочные металлические навивки

Наружный слой

Абразивостойкая синтетическая резина стойкая к воздействию масла, топлива, ультрафиолетового излучения

Рабочая температура

от - 40 до + 100 °C

артикул											
	Внутренний Ø				Наружн. Ø	Радиус	P рабочее		P разрывное		Вес
	DN	мм	размер	дюйм	мм	мм	бар	psi	бар	psi	кг/м
VS-4SH20-STD	20	19	12	3/4	32.2	280	420	6090	1780	24000	1.57
VS-4SH25-STD	25	25.4	16	1	38.7	340	380	5100	1520	22000	1.95
VS-4SH32-STD	32	31.8	20	1 1/4	45.5	460	325	4713	1300	18850	2.47
VS-4SH38-STD	38	38.1	24	1 1/2	53.5	560	290	4205	1250	18125	3.27
VS-4SH50-STD	50	50.8	32	2	68.1	700	250	3625	1000	14500	4.67

VERSO HARDEX R13 SAE 100



Область применения

В гидравлических линиях с очень высоким давлением с использованием топлива, масла, антифриза, воздуха, воды



Внутренний слой

Синтетическая резина стойкая к маслам

Усиление

Четыре/шесть высокопрочных металлических навивок

Наружный слой

Абразивостойкая синтетическая резина стойкая к воздействию масла, топлива, ультрафиолетового излучения



Рабочая температура

от - 40 до + 121 °C

артикул											
	Внутренний Ø				Наружн. Ø	Радиус	P рабочее		P разрывное		Вес
	DN	мм	размер	дюйм	мм	мм	бар	psi	бар	psi	кг/м
VS-R1320-STD	20	19	12	3/4	32.1	241	350	5075	1400	20000	1.6
VS-R1325-STD	25	25.4	16	1	38.7	305	350	5075	1400	20000	2
VS-R1332-STD	32*	31.8	20	1 1/4	49.8	419	350	5075	1400	20000	3.6
VS-R1338-STD	38*	38.1	24	1 1/2	57.3	508	350	5075	1400	20000	4.8
VS-R1350-STD	50*	50.8	32	2	70.9	635	350	5075	1400	20000	6.6

* - 6 навивок

VERSO HARDEX R15 SAE 100



Область применения

В гидравлических линиях с очень высоким давлением с использованием топлива, масла, антифриза, воздуха, воды



Внутренний слой

Синтетическая резина стойкая к маслам

Усиление

Четыре/шесть высокопрочных металлических навивок

Наружный слой

Абразивостойкая синтетическая резина стойкая к воздействию масла, топлива, ультрафиолетового излучения



Рабочая температура

от - 40 до + 121 °C

артикул											
	Внутренний Ø				Наружн. Ø	Радиус	P рабочее		P разрывное		Вес
	DN	мм	размер	дюйм	мм	мм	бар	psi	бар	psi	кг/м
VS-R1506-STD	6	6.4	4	1/4	17.9	150	450	6550	1800	26200	0.58
VS-R1510-STD	10	9.5	6	3/8	21.4	153	445	6450	1780	25800	0.74
VS-R1512-STD	12	12.7	8	1/2	24.6	203	420	6090	1660	24360	0.88
VS-R1516-STD	16	16	10	5/8	28.6	250	420	6090	1680	24360	1.32
VS-R1520-STD	20	19	12	3/4	32.2	267	420	6090	1680	24360	1.62
VS-R1525-STD	25	25.4	16	1	38.7	280	420	6090	1680	24360	2.2
VS-R1532-STD	32*	31.8	20	1 1/4	49.8	280	420	6090	1680	24360	3.59
VS-R1538-STD	38*	38.1	24	1 1/2	57.3	315	420	6090	1680	24360	5
VS-R1550-STD	50*	50.8	32	2	72	600	420	6090	1680	24360	7.08

* - 6 навивок

VERSO ANTARCTIC 2SN EN 853



Область применения	В гидравлических системах с использованием топлива, жидкостей на основе нефтепродуктов, водных гликолей, смазочных масел
Внутренний слой	Синтетическая NBR резина стойкая к маслам
Усиление	Две высокопрочные металлические оплетки
Наружный слой	Абразивостойкая синтетическая резина стойкая к воздействию масла, топлива, атмосферных осадков, низких температур
Рабочая температура	от - 55 до + 100 °С, для воздуха макс. + 70 °С

артикул											
	Внутренний Ø				Наружн. Ø	Радиус	P рабочее		P разрывное		Вес
	DN	мм	размер	дюйм	мм	мм	бар	psi	бар	psi	кг/м
VS-2SN05-STD-F	5	4.8	3	3/16	13.4	90	415	6018	1650	23925	0.289
VS-2SN06-STD-F	6	6.4	4	1/4	15	100	400	5800	1600	23200	0.376
VS-2SN08-STD-F	8	8	5	5/16	16.6	115	350	5075	1400	20300	0.412
VS-2SN10-STD-F	10	9.5	6	3/8	19	130	330	4785	1320	19140	0.519
VS-2SN12-STD-F	12	12.7	8	1/2	22.2	180	275	3988	1100	15950	0.63
VS-2SN16-STD-F	16	15.9	10	5/8	25.4	200	250	3625	1000	14500	0.78
VS-2SN20-STD-F	20	19	12	3/4	29.3	240	215	3118	860	12325	0.959
VS-2SN25-STD-F	25	25.4	16	1	38.1	300	165	2393	650	9425	1.409
VS-2SN32-STD-F	32	31.8	20	1 1/4	48.3	420	125	1813	500	7250	2.059
VS-2SN38-STD-F	38	38.1	24	1 1/2	54.6	500	90	1305	360	5220	2.385
VS-2SN50-STD-F	50	50.8	32	2	67.3	630	80	1160	320	4640	3.05

VERSO ANTARCTIC 2SC EN 857



Область применения	В гидравлических системах с использованием жидкостей на основе нефтепродуктов, водных гликолей
Внутренний слой	Синтетическая NBR резина стойкая к маслам
Усиление	Две высокопрочные металлические оплетки
Наружный слой	Абразивостойкая синтетическая резина стойкая к воздействию масла, топлива, атмосферных осадков, низких температур
Рабочая температура	от - 55 до + 100 °С

артикул											
	Внутренний Ø				Наружн. Ø	Радиус	P рабочее		P разрывное		Вес
	DN	мм	размер	дюйм	мм	мм	бар	psi	бар	psi	кг/м
VS-2SC06-STD-F	6	6.4	4	1/4	13.3	50	400	5800	1600	23200	0.295
VS-2SC08-STD-F	8	8	5	5/16	14.8	60	350	5075	1400	20300	0.345
VS-2SC10-STD-F	10	9.5	6	3/8	17.1	70	330	4785	1320	19140	0.415
VS-2SC12-STD-F	12	12.7	8	1/2	20.4	80	275	3988	1100	15950	0.54
VS-2SC16-STD-F	16	15.9	10	5/8	23.5	100	250	3625	1000	14500	0.625
VS-2SC20-STD-F	20	19	12	3/4	27.6	120	215	3118	860	12470	0.8
VS-2SC25-STD-F	25	25.4	16	1	35.8	160	165	2393	660	9570	1.165

VERSO ANTARCTIC 3SK



Область применения

В гидравлических системах с использованием топлива, жидкостей на основе нефтепродуктов, водных гликолей, смазочных масел

Внутренний слой

Синтетическая NBR резина стойкая к маслам

Усиление

Три высокопрочные металлические оплетки

Наружный слой

Абразивостойкая синтетическая резина стойкая к воздействию масла, топлива, атмосферных осадков, низких температур

Рабочая температура

от - 55 до + 100 °C

артикул												
	Внутренний Ø				Наружн. Ø	Радиус	P рабочее		P разрывное		Вес	
	DN	мм	размер	дюйм	мм	мм	бар	psi	бар	psi	кг/м	
VS-3SK10-STD-F	10	9.5	6	3/8	21.8	120	500	7250	2000	29000	0.75	
VS-3SK12-STD-F	12	12.7	8	1/2	24.8	160	475	6888	1900	27550	0.88	
VS-3SK16-STD-F	16	15.9	10	5/8	28.3	210	420	6090	1680	24360	1.1	
VS-3SK20-STD-F	20	19	12	3/4	32.2	260	380	5510	1520	22040	1.43	
VS-3SK25-STD-F	25	25.4	16	1	40.4	310	315	4568	1260	18270	2.1	
VS-3SK32-STD-F	32	31.8	20	1 1/4	45.9	410	240	3480	960	13920	2.31	

VERSO ANTARCTIC 4SH EN 856



Область применения

В гидравлических системах с использованием топлива, жидкостей на основе нефтепродуктов, водных гликолей, смазочных масел

Внутренний слой

Синтетическая NBR резина стойкая к маслам

Усиление

Четыре высокопрочные металлические навивки

Наружный слой

Абразивостойкая синтетическая резина стойкая к воздействию масла, топлива, атмосферных осадков, низких температур

Рабочая температура

от - 55 до + 100 °C

артикул												
	Внутренний Ø				Наружн. Ø	Радиус	P рабочее		P разрывное		Вес	
	DN	мм	размер	дюйм	мм	мм	бар	psi	бар	psi	кг/м	
VS-4SH20-STD-F	20	19	12	3/4	32.2	220	420	6000	1780	25810	1.556	
VS-4SH25-STD-F	25	25.4	16	1	38.7	260	380	5510	1750	25375	2.087	
VS-4SH32-STD-F	32	31.8	20	1 1/4	45.5	430	325	4713	1380	20010	2.571	
VS-4SH38-STD-F	38	38.1	24	1 1/2	53.5	560	290	4205	1250	18125	3.439	
VS-4SH50-STD-F	50	50.8	32	2	68.1	700	250	3625	1000	14500	4.903	

VERSO POWERFLEX BIO 3000



1 ММ

Область применения	Разработан, чтобы выдерживать тяжелые условия эксплуатации при очень высоком пульсирующем давлении с частыми изгибаниями
Внутренний слой	Синтетическая резина стойкая к маслам и биоразлагаемым гидравлическим жидкостям
Усиление	Четыре высокопрочных металлических навивки (4S)
Наружный слой	Синтетическая резина с покрытием MINETUFF стойкая к истиранию, воздействию ультрафиолета, углеводородов
Рабочая температура	от - 40 до + 121 °С

артикул													
	Внутренний Ø				Наружн. Ø	Радиус	Р рабочее		Р разрывное		Вес		
	DN	мм	размер	дюйм			бар	psi	бар	psi			
VS-4SK32-PRO-3K	32	31.8	20	1 1/4	46.4	230	210	3000	828	12000	2.245		

VERSO POWERFLEX BIO 4000



1 ММ

Область применения	Разработан, чтобы выдерживать тяжелые условия эксплуатации при очень высоком пульсирующем давлении с частыми изгибаниями
Внутренний слой	Синтетическая резина стойкая к маслам и биоразлагаемым гидравлическим жидкостям
Усиление	Четыре высокопрочных металлических навивки (4S)
Наружный слой	Синтетическая резина с покрытием MINETUFF стойкая к истиранию, воздействию ультрафиолета, углеводородов
Рабочая температура	от - 40 до + 121 °С

артикул													
	Внутренний Ø				Наружн. Ø	Радиус	Р рабочее		Р разрывное		Вес		
	DN	мм	размер	дюйм			бар	psi	бар	psi			
VS-4SK20-PRO-4K	20	19	12	3/4	30.2	120	280	4000	1120	16000	1.228		
VS-4SK25-PRO-4K	25	25.4	16	1	38.2	150	280	4000	1120	16000	1.644		
VS-4SK32-PRO-4K	32	31.8	20	1 1/4	46.4	260	280	4000	1120	16000	2.245		
VS-4SK38-PRO-4K	38	38.1	24	1 1/2	53	420	290	4200	1160	16800	2.864		
VS-4SK50-PRO-4K	50	50.8	32	2	67.6	630	280	4000	1120	16000	4.474		

VERSO POWERFLEX BIO 5000



1 ММ

Область применения	Разработан, чтобы выдерживать тяжелые условия эксплуатации при очень высоком пульсирующем давлении с частыми изгибаниями
Внутренний слой	Синтетическая резина стойкая к маслам и биоразлагаемым гидравлическим жидкостям
Усиление	Четыре/шесть высокопрочных металлических навивок
Наружный слой	Синтетическая резина с покрытием MINETUFF стойкая к истиранию, воздействию ультрафиолета, углеводородов
Рабочая температура	от - 40 до + 121 °С

артикул													
	Внутренний Ø				Наружн. Ø	Радиус	Р рабочее		Р разрывное		Вес		
	DN	мм	размер	дюйм			бар	psi	бар	psi			
VS-4SK16-PRO-5K	16	15.8	10	5/8	26.5	140	350	5000	1400	20000	0.873		
VS-4SK20-PRO-5K	20	19	12	3/4	31.6	150	350	5000	1400	20000	1.228		
VS-4SK25-PRO-5K	25	25.4	16	1	39	180	350	5000	1400	20000	1.934		
VS-4SK32-PRO-5K	32	31.8	20	1 1/4	45.1	280	350	5000	1400	20000	2.272		
VS-4SK38-PRO-5K	38*	38.1	24	1 1/2	57.3	500	350	5000	1400	20000	4.483		
VS-4SK50-PRO-5K	50*	50.8	32	2	71	550	350	5000	1400	20000	6.264		

VERSO POWERFLEX BIO 5000 PLUS



1 MM

Область применения	Разработан, чтобы выдерживать тяжелые условия эксплуатации при очень высоком пульсирующем давлении с частыми изгибаниями
Внутренний слой	Синтетическая резина стойкая к маслам и биоразлагаемым гидравлическим жидкостям
Усиление	Четыре высокопрочных металлических навивки (4S)
Наружный слой	Синтетическая резина с покрытием MINETUFF стойкая к истиранию, воздействию ультрафиолета, углеводов
Рабочая температура	от - 40 до + 121 °C

артикул												
	Внутренний Ø				Наружн. Ø		Радиус	P рабочее		P разрывное		Вес
	DN	мм	размер	дюйм	мм	мм	бар	psi	бар	psi	кг/м	
VS-4SK20-PRO-5KP	20	19	12	3/4	32	180	380	5500	1520	22000	1.324	
VS-4SK25-PRO-5KP	25	25.4	16	1	38.7	250	380	5500	1520	22000	1.93	

VERSO POWERFLEX BIO 6000



1 MM

Область применения	Разработан, чтобы выдерживать тяжелые условия эксплуатации при очень высоком пульсирующем давлении с частыми изгибаниями
Внутренний слой	Синтетическая резина стойкая к маслам и биоразлагаемым гидравлическим жидкостям
Усиление	Четыре высокопрочных металлических навивки (4S)
Наружный слой	Синтетическая резина с покрытием MINETUFF стойкая к истиранию, воздействию ультрафиолета, углеводов
Рабочая температура	от - 40 до + 121 °C

артикул												
	Внутренний Ø				Наружн. Ø		Радиус	P рабочее		P разрывное		Вес
	DN	мм	размер	дюйм	мм	мм	бар	psi	бар	psi	кг/м	
VS-4SK06-PRO-6K	6	6.4	4	1/4	17.5	60	450	6525	1800	26100	0.467	
VS-4SK10-PRO-6K	10	9.5	6	3/8	20.5	75	445	6450	1780	25800	0.55	
VS-4SK12-PRO-6K	12	12.6	8	1/2	23.6	90	420	6000	1680	24000	0.749	
VS-4SK16-PRO-6K	16	15.8	10	5/8	28.6	180	420	6000	1680	24000	1.19	
VS-4SK20-PRO-6K	20	19	12	3/4	31.8	210	420	6000	1680	24000	1.468	
VS-4SK25-PRO-6K	25	25.4	16	1	38.4	280	420	6000	1680	24000	2.026	
VS-4SK32-PRO-6K	32	31.8	20	1 1/4	47.1	445	420	6000	1680	24000	2.916	
VS-4SK32-PRO-6K	32*	31.8	20	1 1/4	50.2	445	420	6000	1680	24000	3.47	
VS-4SK38-PRO-6K	38*	38.1	24	1 1/2	57.3	560	420	6000	1680	24000	4.48	

* 6 навивок

Рукава Verso Powerflex Bio разработаны и испытаны в соответствии с ISO 18752

STANDARD

VERSO

VERSO CLEANING 1SC EN 857



Область применения	Для полупрофессиональных моечных машин, подходят для домашнего использования
Внутренний слой	Синтетическая резина стойкая к маслам
Усиление	Одна высокопрочная металлическая оплетка
Наружный слой	Абразивостойкая синтетическая резина стойкая к воздействию масла, топлива, атмосферных осадков, ультрафиолетового излучения
Рабочая температура	от - 40 до + 120 °C

артикул											
	Внутренний Ø				Наружн. Ø	Радиус	P рабочее		P разрывное		Вес
	DN	мм	размер	дюйм	мм	мм	бар	psi	бар	psi	кг/м
VS-1SCWASH06-STD	6	6.4	4	1/4	12.4	75	250	3625	280	4060	0.196
VS-1SCWASH08-STD	8	8	5	5/16	14	85	250	3625	280	4060	0.22
VS-1SCWASH10-STD	10	9.5	6	3/8	15.6	90	250	3625	280	4060	0.277
VS-1SCWASH12-STD	12	12.7	8	1/2	18.7	130	250	3625	280	4060	0.348

VERSO CLEANING 2SC EN 857



Область применения	Для профессиональных моечных машин
Внутренний слой	Синтетическая резина стойкая к маслам
Усиление	Две высокопрочные металлические оплетки
Наружный слой	Абразивостойкая синтетическая резина стойкая к воздействию масла, топлива, атмосферных осадков, ультрафиолетового излучения
Рабочая температура	от - 40 до + 120°C

артикул											
	Внутренний Ø				Наружн. Ø	Радиус	P рабочее		P разрывное		Вес
	DN	мм	размер	дюйм	мм	мм	бар	psi	бар	psi	кг/м
VS-2SCWASH06-STD	6	6.4	4	1/4	13.4	85	400	5800	1600	23200	0.198
VS-2SCWASH08-STD	8	8	5	5/16	15	85	400	5800	1600	23200	0.232
VS-2SCWASH10-STD	10	9.5	6	3/8	17.4	90	400	5800	1600	23200	0.279
VS-2SCWASH12-STD	12	12.7	8	1/2	20.6	130	400	5800	1600	23200	0.363

VERSO EQUATOR 1SN EN 853



Область применения

В гидравлических линиях с высоким давлением с использованием топлива, масла, антифриза, воздуха, воды

Внутренний слой

Синтетическая резина стойкая к маслам

Усиление

Одна высокопрочная металлическая оплетка

Наружный слой

Абразивостойкая синтетическая резина стойкая к воздействию масла, топлива, атмосферных осадков, ультрафиолетового излучения, подтверждено MSHA

Рабочая температура

от - 40 до + 135° С, непостоянная - до +150° С

артикул												
	Внутренний Ø				Наружн. Ø	Радиус	P рабочее		P разрывное		Вес	
	DN	мм	размер	дюйм	мм	мм	бар	psi	бар	psi	кг/м	
VS-1SN05-STD-EQR	5	4.8	3	3/16	11.8	90	250	3650	1000	14600	0.18	
VS-1SN06-STD-EQR	6	6.4	4	1/4	13.4	100	225	3250	900	13000	0.23	
VS-1SN08-STD-EQR	8	8	5	5/16	15	115	215	3100	900	13000	0.265	
VS-1SN10-STD-EQR	10	9.5	6	3/8	17.4	130	180	2600	720	10500	0.325	
VS-1SN12-STD-EQR	12	12.7	8	1/2	20.5	180	160	2300	640	9300	0.41	
VS-1SN16-STD-EQR	16	16	10	5/8	23.7	200	130	1900	520	7600	0.475	
VS-1SN20-STD-EQR	20	19	12	3/4	27.7	240	105	1500	480	7000	0.61	
VS-1SN25-STD-EQR	25	25.4	16	1	35.8	300	88	1300	360	5300	0.94	
VS-1SN32-STD-EQR	32	31.8	20	1 1/4	43.5	420	63	900	250	3650	1.19	
VS-1SN38-STD-EQR	38	38.1	24	1 1/2	50.5	500	50	725	200	2900	1.6	
VS-1SN50-STD-EQR	50	50.8	32	2	63.9	630	40	580	160	2300	2.2	

VERSO EQUATOR 2SN EN 853



Область применения

В гидравлических линиях с высоким давлением с использованием топлива, масла, антифриза, воздуха, воды

Внутренний слой

Синтетическая резина стойкая к маслам

Усиление

Две высокопрочные металлические оплетки

Наружный слой

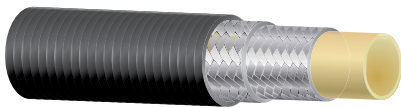
Абразивостойкая синтетическая резина стойкая к воздействию масла, топлива, атмосферных осадков, ультрафиолетового излучения, подтверждено MSHA

Рабочая температура

от - 40 до + 135° С, непостоянная - до +150° С

артикул												
	Внутренний Ø				Наружн. Ø	Радиус	P рабочее		P разрывное		Вес	
	DN	мм	размер	дюйм	мм	мм	бар	psi	бар	psi	кг/м	
VS-2SN05-STD-EQR	5	4.8	3	3/16	13.4	90	415	6000	1650	24000	0.3	
VS-2SN06-STD-EQR	6	6.4	4	1/4	15	100	400	5800	1600	23200	0.36	
VS-2SN08-STD-EQR	8	8	5	5/16	16.6	115	350	5100	1400	20300	0.45	
VS-2SN10-STD-EQR	10	9.5	6	3/8	19	130	330	4800	1400	20300	0.53	
VS-2SN12-STD-EQR	12	12.7	8	1/2	22	180	275	4000	1200	17500	0.625	
VS-2SN16-STD-EQR	16	16	10	5/8	25.2	200	250	3600	1000	14500	0.735	
VS-2SN20-STD-EQR	20	19	12	3/4	29.2	240	215	3100	850	12400	0.92	
VS-2SN25-STD-EQR	25	25.4	16	1	37.6	300	165	2400	670	9800	1.38	
VS-2SN32-STD-EQR	32	31.8	20	1 1/4	47.8	420	125	1800	600	8700	1.67	
VS-2SN38-STD-EQR	38	38.1	24	1 1/2	54.2	500	90	1300	400	5800	2.3	
VS-2SN50-STD-EQR	50	50.8	32	2	67	630	80	1150	320	4650	3.16	

VERSO R7



Область применения	В гидравлических линиях со средним давлением
Внутренний слой	Термопластиковый полиэстер
Усиление	Две полиэстеровые оплетки
Наружный слой	Полиуретан. Доступен в перфорированном виде
Рабочая температура	от - 40 до + 100 °С, для воды и воздуха макс. + 65 °С

артикул											
	Внутренний Ø				Наружн. Ø	Радиус	P рабочее		P разрывное		Вес
	DN	мм	размер	дюйм			бар	psi	бар	psi	
VS-R705-STD	5	4.8	3	3/16	10	35	210	3045	840	12180	0.073
VS-R706-STD	6	6.4	4	1/4	11.8	50	200	2900	800	11600	0.09
VS-R708-STD	8	8	5	5/16	14.3	55	190	2755	760	11020	0.128
VS-R710-STD	10	9.7	6	3/8	16	75	175	2535	700	10150	0.155
VS-R712-STD	12	13	8	1/2	20.3	95	140	2030	560	8120	0.219
VS-R716-STD	16	16	10	5/8	23.5	125	105	1520	420	6090	0.277
VS-R720-STD	20	19.2	12	3/4	26.5	150	90	1305	360	5220	0.33
VS-R725-STD	25	25.6	16	1	32.5	200	70	1015	280	4060	0.403

VERSO R8



Область применения	В гидравлических линиях со средним давлением
Внутренний слой	Термопластиковый полиэстер
Усиление	Две арамидные оплетки
Наружный слой	Полиуретан. Доступен в перфорированном виде
Рабочая температура	от - 40 до + 100 °С, для воды и воздуха макс. + 70 °С

артикул											
	Внутренний Ø				Наружн. Ø	Радиус	P рабочее		P разрывное		Вес
	DN	мм	размер	дюйм			бар	psi	бар	psi	
VS-R805-STD	5	4.8	3	3/16	10	35	350	5075	1400	20300	0.072
VS-R806-STD	6	6.4	4	1/4	11.8	50	350	5075	1400	20300	0.086
VS-R808-STD	8	8	5	5/16	14.3	60	325	4710	1300	18850	0.126
VS-R810-STD	10	9.7	6	3/8	16	80	280	4060	1120	16240	0.149
VS-R812-STD	12	13	8	1/2	20.3	95	245	3550	980	14210	0.225
VS-R816-STD	16	16	10	5/8	23.5	125	195	2830	780	11300	0.265
VS-R820-STD	20	19.2	12	3/4	26.5	150	165	2390	660	9570	0.352
VS-R825-STD	25	25.6	16	1	34.7	200	145	2100	580	8410	0.505

VERSO MT 1



Область применения	В линиях со средним давлением для подачи растворителей, красок
Внутренний слой	Термопластиковый полиамид
Усиление	Одна металлическая оплетка
Наружный слой	Полиуретан. Доступен в гладком и перфорированном виде
Рабочая температура	от - 40 до + 100 °С, для воды и воздуха макс. + 70 °С

артикул												
	Внутренний Ø				Наружн. Ø	Радиус	P рабочее		P разрывное		Вес	
	DN	мм	размер	дюйм	мм	мм	бар	psi	бар	psi	кг/м	
VS-MT104-STD	4	3.5	2	1/8	7.5	30	325	4710	1300	18850	0.076	
VS-MT105-STD	5	4.8	3	3/16	10	30	325	4710	1300	18850	0.131	
VS-MT106-STD	6	6.4	4	1/4	11.9	40	300	4350	1200	17400	0.165	
VS-MT108-STD	8	8	5	5/16	14	50	240	3480	960	13920	0.205	
VS-MT110-STD	10	9.7	6	3/8	16	60	225	3250	900	13050	0.253	
VS-MT112-STD	12	13	8	1/2	20.5	75	175	2535	700	10150	0.361	
VS-MT116-STD	16	16.3	10	5/8	23.3	110	150	2175	600	8700	0.406	
VS-MT120-STD	20	19.2	12	3/4	25.5	150	130	1885	520	7540	0.447	
VS-MT125-STD	25	25.6	16	1	32.5	185	105	1522	420	6090	0.59	
VS-MT132-STD	32	32	20	1 1/4	40	290	70	1015	280	4060	0.842	

VERSO MT 2



Область применения	В линиях с высоким давлением для подачи растворителей, красок
Внутренний слой	Термопластиковый полиамид
Усиление	Две металлические оплетки
Наружный слой	Полиуретан. Доступен в гладком и перфорированном виде
Рабочая температура	от - 40 до + 100 °С, для воды и воздуха макс. + 70 °С

артикул												
	Внутренний Ø				Наружн. Ø	Радиус	P рабочее		P разрывное		Вес	
	DN	мм	размер	дюйм	мм	мм	бар	psi	бар	psi	кг/м	
VS-MT206-STD	6	6.4	4	1/4	13.5	40	400	5800	1500	21750	0.294	
VS-MT208-STD	8	8	5	5/16	15.1	50	350	5075	1240	17980	0.346	
VS-MT210-STD	10	9.7	6	3/8	17	60	330	4785	1200	17400	0.418	
VS-MT212-STD	12	13	8	1/2	22	75	275	3988	1000	14500	0.598	
VS-MT216-STD	16	16.3	10	5/8	24.5	110	250	3625	760	11020	0.660	
VS-MT220-STD	20	19.2	12	3/4	27.5	150	215	3118	640	9280	0.788	
VS-MT225-STD	25	25.6	16	1	35	185	165	2400	600	8700	1.053	

VERSO MTK



Область применения	В линиях с очень высоким давлением для подачи растворителей, красок, гидравлического масла
Внутренний слой	Термопластиковый полиамид
Усиление	Арамидные волокна с металлической оплеткой
Наружный слой	Полиуретан. Доступен в гладком и перфорированном виде
Рабочая температура	от - 40 до + 100 °С, для воды и воздуха макс. + 70 °С

артикул												
	Внутренний Ø				Наружн. Ø	Радиус	Р рабочее		Р разрывное			Вес
	DN	мм	размер	дюйм	мм	мм	бар	psi	бар	psi		
VS-MTK05-STD	5	4.8	3	3/16	11.3	30	500	7250	2000	29000	0.167	
VS-MTK06-STD	6	6.4	4	1/4	14.5	40	700	10150	2800	40600	0.254	
VS-MTK08-STD	8	8	5	5/16	16	50	500	7250	2000	29000	0.292	
VS-MTK10-STD	10	9.5	6	3/8	18	60	425	6160	1700	24650	0.34	
VS-MTK12-STD	12	13	8	1/2	22	75	375	5430	1500	21750	0.448	
VS-MTK16-STD	16	16	10	5/8	25	110	250	3620	1000	14500	0.51	
VS-MTK20-STD	20	19.2	12	3/4	28.2	150	225	3260	900	13050	0.6	
VS-MTK25-STD	25	25.8	16	1	35.4	250	200	2900	800	11600	0.81	

VERSO MTKH - MTKM - MTKHM



Область применения	В гидравлических линиях с очень высоким давлением
Внутренний слой	Термопластиковый полиэстер
Усиление	Одно или несколько арамидных волокон с металлической оплеткой
Наружный слой	Полиуретан. Доступен в гладком и перфорированном виде
Рабочая температура	от - 40 до + 100 °С, для воды и воздуха макс. + 70 °С

артикул												
	Внутренний Ø				Наружн. Ø	Радиус	Р рабочее		Р разрывное			Вес
	DN	мм	размер	дюйм	мм	мм	бар	psi	бар	psi		
VS-MTKH06-STD	6	6.4	4	1/4	14.5	40	700	10150	2800	40600	0.26	
VS-MTKH10-STD	10	9.5	6	3/8	18	60	425	6162	1700	24650	0.344	
VS-MTKH12-STD	12	13	8	1/2	22	75	375	5437	1500	21750	0.46	
VS-MTKH20-STD	20	19.2	12	3/4	28.2	150	225	3262	900	13050	0.659	
VS-MTKH25-STD	25	25.8	16	1	35.4	250	200	2900	800	11600	0.86	
VS-MTKHM06-STD	6	6.4	4	1/4	14.5	40	800	11600	3200	46400	0.26	
VS-MTKM06-STD												
VS-MTKHM10-STD	10	9.5	6	3/8	18.8	90	700	10150	2800	40600	0.383	
VS-MTKM10-STD												
VS-MTKHM12-STD	12	13	8	1/2	25.2	140	700	10150	2800	40600	0.53	
VS-MTKM12-STD												
VS-MTKHM16-STD	16	16	10	5/8	26	200	325	4712	1300	18850	0.54	
VS-MTKM16-STD												
VS-MTKHM20-STD	20	19.2	12	3/4	30	230	325	4712	1300	18850	0.64	
VS-MTKM20-STD												
VS-MTKHM25-STD	25	25.8	16	1	38	250	325	4712	1300	18850	0.89	
VS-MTKM25-STD												
VS-MTKHM32-STD	32	32	20	1 1/4	45.2	350	275	3390	1100	15950	1.23	
VS-MTKM32-STD												

MTKM - предназначен для подачи красок, растворителей под очень высоким давлением

VERSO PTFE I2T



Область применения	В линиях с высоким давлением для подачи красок, масла, воздуха, воды, пара
Внутренний слой	Тефлон
Наружный слой	Два слоя металлической оплетки AISI 304
Рабочая температура	от - 60 до + 260 °C

артикул													
	Внутренний Ø					Наружн. Ø		Радиус	P рабочее		P разрывное		Вес
	DN	мм мин	мм макс	размер	дюйм	мм мин	мм макс	мм	бар	psi	бар	psi	кг/м
VS-I2T05-STD	5	4.4	5.2	3	3/16	8.35	9.65	30	365	5290	1250	18125	0.13
VS-I2T06-STD	6	6	6.9	4	1/4	10.1	11.4	35	365	5290	1100	15960	0.17
VS-I2T08-STD	8	7.5	8.4	5	5/16	12.1	13.45	40	300	4350	900	13050	0.235
VS-I2T10-STD	10	9.1	10	6	3/8	13.7	15.05	50	285	4130	850	12320	0.26
VS-I2T12-STD	12	12.3	13.3	8	1/2	16.85	18.4	70	250	3620	750	10870	0.39
VS-I2T16-STD	16	15.3	16.5	10	5/8	20	22	110	235	3400	700	10150	0.49
VS-I2T20-STD	20	18.4	19.6	12	3/4	23.15	25.2	180	200	2900	600	8700	0.63
VS-I2T25-STD	25	24.6	26.2	16	1	30.4	32.65	240	150	2170	450	6520	0.73

VERSO PTFE IP



Область применения	В линиях с высоким давлением для подачи красок, масла, воздуха, воды, пара
Внутренний слой	Тефлон
Наружный слой	Металлическая оплетка AISI 304
Рабочая температура	от - 60 до + 260 °C

артикул												
	Внутренний Ø				Наружн. Ø		Радиус	P рабочее		P разрывное		Вес
	DN	мм	размер	дюйм	мм	мм	бар	psi	бар	psi	кг/м	
VS-IP05-STD	5	4.8	3	3/16	7.4	35	200	2900	800	11600	0.069	
VS-IP06-STD	6	6.35	4	1/4	8.9	45	175	2540	700	10150	0.087	
VS-IP08-STD	8	8	5	5/16	10.9	50	150	2170	600	8700	0.127	
VS-IP10-STD	10	9.5	6	3/8	12.4	55	135	1960	540	7830	0.145	
VS-IP12-STD	12	12.7	8	1/2	15.7	70	120	1740	480	6960	0.212	
VS-IP16-STD	16	16	10	5/8	19.1	130	100	1450	400	5800	0.26	
VS-IP20-STD	20	19	12	3/4	22.2	190	90	1310	360	5220	0.321	
VS-IP25-STD	25	25.4	16	1	29.3	270	65	940	260	3770	0.45	

VERSO PTFE IM



Область применения

В линиях с высоким давлением для подачи красок, масла, воздуха, воды, пара

Внутренний слой

Тефлон

Наружный слой

Металлическая оплетка AISI 304

Рабочая температура

от - 60 до + 260 °C

артикул											
	Внутренний Ø				Наружн. Ø	Радиус	P рабочее		P разрывное		Вес
	DN	мм	размер	дюйм	мм	мм	бар	psi	бар	psi	кг/м
VS-IM04-STD	4	3.2	2	1/8	6.5	25	275	3990	1100	11950	0.07
VS-IM05-STD	5	4.8	3	3/16	7.8	35	200	2900	800	11600	0.09
VS-IM06-STD	6	6.35	4	1/4	9.4	45	175	2540	700	10150	0.11
VS-IM08-STD	8	8	5	5/16	11.3	50	150	2170	600	8700	0.15
VS-IM10-STD	10	9.5	6	3/8	12.8	55	135	1960	540	7830	0.172
VS-IM12-STD	12	12.7	8	1/2	16.2	70	120	1740	480	6960	0.244
VS-IM16-STD	16	16	10	5/8	19.5	130	100	1450	400	5800	0.3
VS-IM20-STD	20	19	12	3/4	22.6	190	90	1310	360	5220	0.367
VS-IM25-STD	25	25.4	16	1	29.7	270	65	940	260	3770	0.503

VERSO PTFE IG



Область применения

В линиях с высоким давлением для подачи красок, масла, воздуха, воды, пара

Внутренний слой

Тефлон

Наружный слой

Металлическая оплетка AISI 304

Рабочая температура

от - 60 до + 260 °C

артикул											
	Внутренний Ø				Наружн. Ø	Радиус	P рабочее		P разрывное		Вес
	DN	мм	размер	дюйм	мм	мм	бар	psi	бар	psi	кг/м
VS-IG04-STD	4	3.2	2	1/8	6.7	25	275	3990	1100	11950	0.85
VS-IG05-STD	5	4.8	3	3/16	8.6	50	200	2900	800	11600	0.105
VS-IG06-STD	6	6.35	4	1/4	9.9	100	175	2540	700	10150	0.126
VS-IG08-STD	8	8	5	5/16	12	120	150	2170	600	8700	0.172
VS-IG10-STD	10	9.5	6	3/8	13.4	130	135	1960	540	7830	0.207
VS-IG12-STD	12	12.7	8	1/2	16.7	160	120	1740	480	6960	0.293
VS-IG16-STD	16	16	10	5/8	20.1	190	100	1450	400	5800	0.36
VS-IG20-STD	20	19	12	3/4	23.4	230	90	1310	360	5220	0.423
VS-IG25-STD	25	25.4	16	1	30.3	310	65	940	260	3770	0.64

VERSO PTFE IC



Область применения	В линиях с высоким давлением для подачи красок, масла, воздуха, воды, пара
Внутренний слой	Гофрированный PTFE
Наружный слой	Металлическая оплетка AISI 304
Рабочая температура	от - 60 до + 260 °C

артикул													
	Внутренний Ø					Наружн. Ø		Радиус	P рабочее		P разрывное		Вес
	DN	мм мин	мм макс	размер	дюйм	мм мин	мм макс	мм	бар	psi	бар	psi	кг/м
VS-IC10-STD	10	9.2	10.2	6	3/8	15	16.2	30	120	1740	480	6960	0.208
VS-IC12-STD	12	12.2	13.2	8	1/2	17.3	18.9	40	110	1595	440	6380	0.265
VS-IC16-STD	16	15.5	16.5	10	5/8	21.5	22.9	50	80	1160	320	4640	0.325
VS-IC20-STD	20	18.4	19.7	12	3/4	25.3	27.5	80	70	1015	280	4060	0.387
VS-IC25-STD	25	24.5	26.3	16	1	31.7	34.3	100	50	725	200	2900	0.545
VS-IC32-STD	32	31	33	20	1 1/4	39	42	120	45	652	180	2610	0.74
VS-IC38-STD	38	36.6	39.4	24	1 1/2	44.8	49.2	140	40	580	160	2320	0.86
VS-IC50-STD	50	49.3	52.7	32	2	58.7	63.6	175	36	522	144	2088	1.18

VERSO PTFE НИЗКОЕ ДАВЛЕНИЕ



Область применения	Предназначен для передачи красок, масла, воздуха, воды, пара
Материал	Термопластиковый полиамид
Рабочая температура	от - 60 до + 260 °C

артикул									
	Внутренний Ø		Наружн. Ø	Радиус	P рабочее		P разрывное		Вес
	мм	мм	мм	бар	psi	бар	psi	кг/м	
VS-LOW56-STD	1	3	15	56	812	168	2436	0.013	
VS-LOW27-STD	2	4	20	27	392	81	1175	0.022	
VS-LOW10-STD	3	4	25	10	145	30	435	0.013	
VS-LOW22-STD	3	5	25	22	319	66	957	0.029	
VS-LOW30-STD	3	6	25	30	435	90	1305	0.049	
VS-LOW18-STD	4	6	30	18	261	54	783	0.037	
VS-LOW20-STD	5	8	35	20	290	60	870	0.071	
VS-LOW14-STD	6	8	40	14	203	42	609	0.051	
VS-LOW16-STD	7	10	50	16	232	48	696	0.093	
VS-LOW12-STD	8	10	60	12	174	36	522	0.066	
VS-LOW13-STD	9	12	70	13	188	39	566	0.113	
VS-LOW10-STD	10	12	90	10	145	30	435	0.08	
VS-LOW08-STD	12	14	110	8	116	24	348	0.095	
VS-LOW09-STD	12.5	15	130	9	131	27	392	0.12	
VS-LOW08-STD	13	15	180	8	116	24	348	0.102	
VS-LOW07-STD	14	16	250	7	102	21	305	0.109	
VS-LOW08-STD	15	18	320	8	116	24	348	0.167	
VS-LOW03-STD	20	22	700	3	44	9	131	0.152	

VERSO ФРЕОН



Область применения	Предназначен для передачи фреона, хладона. Только для систем охлаждения
Внутренний слой	Термопластиковый полиамид
Усиление	Полиэстеровое волокно
Наружный слой	Перфорированный полиуретан
Рабочая температура	от - 45 до + 130 °С

артикул											
	Внутренний Ø				Наружн. Ø	Радиус	Р рабочее		Р разрывное		Вес
	DN	мм	размер	дюйм	мм	мм	бар	psi	бар	psi	кг/м
VS-FREON05-STD	5	4.8	3	3/16	10.1	50	40	580	160	2320	0.069
VS-FREON06-STD	6	6.4	4	1/4	11.8	75	40	580	160	2320	0.086
VS-FREON08-STD	8	8.1	5	5/16	14.2	89	40	580	160	2320	0.12
VS-FREON10-STD	10	9.7	6	3/8	15.6	100	40	580	160	2320	0.134
VS-FREON12-STD	12	12.9	8	1/2	19.3	125	40	580	160	2320	0.18
VS-FREON16-STD	16	16	10	5/8	22.3	165	40	580	160	2320	0.209
VS-FREON20-STD	20	19.2	12	3/4	25.3	250	40	580	160	2320	0.257
VS-FREON25-STD	25	25.4	16	1	32.3	300	40	580	160	2320	0.344

VERSO HEATER



Область применения	Применяется для подачи охлаждающей жидкости, в системах обогрева, в радиаторах и двигателях
Внутренний слой	Силиконовая трубка
Усиление	Высокотемпературное текстильное волокно
Наружный слой	Силикон
Рабочая температура	от - 40 до + 288 °С

артикул								
	Внутр. Ø		Наружн. Ø	Р рабочее		Р разрывное		Вес
	мм	дюйм	мм	бар	psi	бар	psi	кг/м
VS-HR022-STD	22,2	7/8	27,8	138	2000	552	8006	0,3
VS-HR025-STD	25,4	1	31	138	2000	552	8006	0.33
VS-HR031-STD	31,8	1 1/4	37,4	138	2000	552	8006	0.4
VS-HR034-STD	34,9	1 3/8	40,5	138	2000	552	8006	0,43
VS-HR038-STD	38,1	1 1/2	43,7	138	2000	552	8006	0.46
VS-HR044-STD	44,5	1 3/4	50.1	124	1798	496	7193	0,54
VS-HR050-STD	50,8	2	56,4	110	1595	441	6396	0.61
VS-HR057-STD	57,2	2 1/4	62,8	110	1595	441	6396	0,67
VS-HR060-STD	60,3	2 3/8	65,9	97	1406	386	5598	0,7
VS-HR063-STD	63,5	2 1/2	69,1	92	1334	368	5337	0,74
VS-HR069-STD	69,9	2 3/4	75,5	83	1203	331	4800	0.88
VS-HR076-STD	76,2	3	81,8	78	1131	312	4525	0,95
VS-HR082-STD	82,6	3 1/4	88.2	72	1044	288	4177	0,98
VS-HR085-STD	85,7	3 3/8	91.3	69	1000	276	4003	1,26
VS-HR088-STD	88,9	3 1/2	95,8	83	1203	331	4800	1,35
VS-HR095-STD	95,3	3 3/4	102,1	83	1203	331	4800	1,44
VS-HR101-STD	101,6	4	108,5	78	1131	312	4525	1,52
VS-HR114-STD	114,3	4 1/2	121,2	69	1000	276	4003	1,61
VS-HR127-STD	127	5	133,9	62	899	248	3596	1,77



C0172

V81102

C0163

C01



POWERMASTER



BASIC

РУКАВА POWERMASTER

1SN.....	50
1SC	50
2SN.....	51
2SC	51
4SP	52
4SH.....	52
R13	53
R15	53
2SC FROST	54
4SH FROST.....	54
БУРОВОЙ РУКАВ	55
HEATER.....	55

POWERMMASTER 1SN EN 853



Область применения

В гидравлических линиях с высоким давлением с использованием топлива, масла, антифриза, воздуха, воды. Не содержит галогенов

Внутренний слой

Синтетическая резина стойкая к маслам

Усиление

Одна высокопрочная металлическая оплетка

Наружный слой

Абразивостойкая синтетическая резина стойкая к воздействию масла, топлива, атмосферных осадков, ультрафиолетового излучения

Рабочая температура

от - 40 до + 100 °С, для воздуха макс. + 70 °С

артикул											
	Внутренний Ø				Наружн. Ø	Радиус	Р рабочее		Р разрывное		Вес
	DN	мм	размер	дюйм	мм	мм	бар	psi	бар	psi	
PM-1SN05-BSC	5	4.8	3	3/16	11.6	90	250	3625	1000	14500	0.18
PM-1SN06-BSC	6	6.4	4	1/4	13.2	100	225	3263	900	13050	0.22
PM-1SN08-BSC	8	8	5	5/16	14.7	115	215	3118	850	12325	0.25
PM-1SN10-BSC	10	9.5	6	3/8	17.1	130	180	2610	720	10440	0.32
PM-1SN12-BSC	12	12.7	8	1/2	20.2	180	160	2320	640	9280	0.41
PM-1SN16-BSC	16	16	10	5/8	23.2	200	130	1885	520	7540	0.5
PM-1SN20-BSC	20	19	12	3/4	27.4	240	105	1523	420	6090	0.61
PM-1SN25-BSC	25	25.4	16	1	35.4	300	88	1276	350	5075	0.91
PM-1SN32-BSC	32	31.8	20	1 1/4	42.8	420	63	900	250	3625	1.18
PM-1SN38-BSC	38	38.1	24	1 1/2	49.9	500	50	725	200	2900	1.46
PM-1SN50-BSC	50	50.8	32	2	63.2	630	40	580	160	2320	1.98

POWERMMASTER 1SC EN 857



Область применения

В гидравлических линиях с высоким давлением с использованием топлива, масла, антифриза, воздуха, воды. Не содержит галогенов

Внутренний слой

Синтетическая резина стойкая к маслам

Усиление

Одна высокопрочная металлическая оплетка

Наружный слой

Абразивостойкая синтетическая резина стойкая к воздействию масла, топлива, атмосферных осадков, ультрафиолетового излучения

Рабочая температура

от - 40 до + 100 °С, для воздуха макс. + 70 °С

артикул											
	Внутренний Ø				Наружн. Ø	Радиус	Р рабочее		Р разрывное		Вес
	DN	мм	размер	дюйм	мм	мм	бар	psi	бар	psi	
PM-1SC06-BSC	6	6.4	4	1/4	12.1	50	225	3263	900	13050	0.17
PM-1SC08-BSC	8	8	5	5/16	14.1	55	210	3045	840	12180	0.19
PM-1SC10-BSC	10	9.5	6	3/8	15.6	65	180	2610	720	10440	0.26
PM-1SC12-BSC	12	12.7	8	1/2	19.5	90	160	2320	640	9280	0.41
PM-1SC16-BSC	16	15.9	10	5/8	23	100	130	1885	520	7540	0.44
PM-1SC20-BSC	20	19	12	3/4	26.7	125	105	1523	420	6090	0.57
PM-1SC25-BSC	25	25.4	16	1	34.9	150	88	1276	352	5104	0.74

POWERMASTER 2SN EN 853



Область применения

В гидравлических линиях с высоким давлением с использованием топлива, масла, антифриза, воздуха, воды. Не содержит галогенов

Внутренний слой

Синтетическая резина стойкая к маслам

Усиление

Две высокопрочные металлические оплетки

Наружный слой

Абразивостойкая синтетическая резина стойкая к воздействию масла, топлива, атмосферных осадков, ультрафиолетового излучения

Рабочая температура

от - 40 до + 100 °С, для воздуха макс. + 70 °С

артикул											
	Внутренний Ø				Наружн. Ø	Радиус	P рабочее		P разрывное		Вес
	DN	мм	размер	дюйм	мм	мм	бар	psi	бар	psi	кг/м
PM-2SN05-BSC	5	4.8	3	3/16	13.1	90	415	6018	1650	24000	0.28
PM-2SN06-BSC	6	6.4	4	1/4	14.6	100	400	5800	1600	23200	0.35
PM-2SN08-BSC	8	8	5	5/16	16.2	115	350	5075	1400	20300	0.41
PM-2SN10-BSC	10	9.5	6	3/8	18.5	130	330	4785	1320	19140	0.49
PM-2SN12-BSC	12	12.7	8	1/2	21.5	180	275	3968	1100	15950	0.62
PM-2SN16-BSC	16	16	10	5/8	24.7	200	250	3625	1000	14500	0.72
PM-2SN20-BSC	20	19	12	3/4	29	240	215	3118	850	12325	0.9
PM-2SN25-BSC	25	25.4	16	1	36.9	300	165	2393	650	9425	1.28
PM-2SN32-BSC	32	31.8	20	1 1/4	46.5	420	125	1813	500	7250	1.86
PM-2SN38-BSC	38	38.1	24	1 1/2	53.7	500	90	1305	360	5220	2.37
PM-2SN50-BSC	50	50.8	32	2	66.5	630	80	1160	320	4640	2.92

POWERMASTER 2SC EN 857



Область применения

В гидравлических линиях с высоким давлением с использованием топлива, масла, антифриза, воздуха, воды. Не содержит галогенов

Внутренний слой

Синтетическая резина стойкая к маслам

Усиление

Две высокопрочные металлические оплетки

Наружный слой

Абразивостойкая синтетическая резина стойкая к воздействию масла, топлива, атмосферных осадков, ультрафиолетового излучения

Рабочая температура

от - 40 до + 100 °С, для воздуха макс. + 70 °С

артикул											
	Внутренний Ø				Наружн. Ø	Радиус	P рабочее		P разрывное		Вес
	DN	мм	размер	дюйм	мм	мм	бар	psi	бар	psi	кг/м
PM-2SC06-BSC	6	6.4	4	1/4	13.2	75	400	5800	1600	23200	0.27
PM-2SC08-BSC	8	8	5	5/16	14.5	85	350	5075	1400	20000	0.31
PM-2SC10-BSC	10	9.5	6	3/8	17	90	330	4785	1320	19200	0.36
PM-2SC12-BSC	12	12.7	8	1/2	20.3	130	275	3988	1100	16000	0.47
PM-2SC16-BSC	16	16	10	5/8	23.9	170	250	3625	1000	14520	0.57
PM-2SC20-BSC	20	19	12	3/4	27.7	200	215	3118	860	12480	0.76
PM-2SC25-BSC	25	25.4	16	1	34.6	250	165	2393	660	9600	1.13

POWERMMASTER 4SP EN 856



Область применения

В гидравлических линиях с очень высоким давлением с использованием топлива, масла, антифриза, воздуха, воды

Внутренний слой

Синтетическая резина стойкая к маслам

Усиление

Четыре высокопрочные металлические навивки

Наружный слой

Абразивостойкая синтетическая резина стойкая к воздействию масла, топлива, ультрафиолетового излучения

Рабочая температура

от - 40 до + 100 °C

артикул											
	Внутренний Ø				Наружн. Ø	Радиус	P рабочее		P разрывное		Вес
	DN	мм	размер	дюйм	мм	мм	бар	psi	бар	psi	кг/м
PM-4SP06-BSC	6	6.4	4	1/4	17.9	150	450	6525	1800	26100	0.61
PM-4SP10-BSC	10	9.5	6	3/8	21.4	180	445	6453	1780	25810	0.85
PM-4SP12-BSC	12	12.7	8	1/2	24.6	230	415	6018	1660	24070	0.93
PM-4SP16-BSC	16	16	10	5/8	28.2	250	350	5075	1400	20300	1.14
PM-4SP20-BSC	20	19	12	3/4	32.2	300	350	5075	1400	20300	1.55
PM-4SP25-BSC	25	25.4	16	1	39.7	340	280	4060	1120	16240	2.03
PM-4SP32-BSC	32	31.8	20	1 1/4	50.8	460	210	3045	840	12180	3.17
PM-4SP38-BSC	38	38.1	24	1 1/2	57.1	560	185	2683	740	10730	3.65
PM-4SP50-BSC	50	50.8	32	2	70.6	660	165	2393	660	9570	5.13

POWERMMASTER 4SH EN 856



Область применения

В гидравлических линиях с очень высоким давлением с использованием топлива, масла, антифриза, воздуха, воды

Внутренний слой

Синтетическая резина стойкая к маслам

Усиление

Четыре высокопрочные металлические навивки

Наружный слой

Абразивостойкая синтетическая резина стойкая к воздействию масла, топлива, ультрафиолетового излучения

Рабочая температура

от - 40 до + 100 °C

артикул											
	Внутренний Ø				Наружн. Ø	Радиус	P рабочее		P разрывное		Вес
	DN	мм	размер	дюйм	мм	мм	бар	psi	бар	psi	кг/м
PM-4SH20-BSC	20	19	12	3/4	32.2	280	420	6090	1780	24000	1.57
PM-4SH25-BSC	25	25.4	16	1	38.7	340	380	5100	1520	22000	1.95
PM-4SH32-BSC	32	31.8	20	1 1/4	45.5	460	325	4713	1300	18850	2.47
PM-4SH38-BSC	38	38.1	24	1 1/2	53.5	560	290	4205	1250	18125	3.27
PM-4SH50-BSC	50	50.8	32	2	68.1	700	250	3625	1000	14500	4.67

POWERMMASTER R13 EN 856



Область применения

В гидравлических линиях с очень высоким давлением с использованием топлива, масла, антифриза, воздуха, воды

Внутренний слой

Синтетическая резина стойкая к маслам

Усиление

Четыре/шесть высокопрочных металлических навивок

Наружный слой

Абразивостойкая синтетическая резина стойкая к воздействию масла, топлива, ультрафиолетового излучения

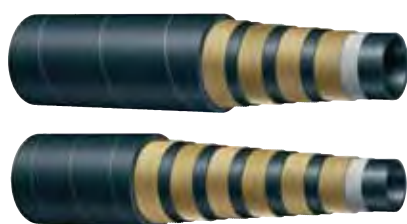
Рабочая температура

от - 40 до + 121 °C

артикул											
	Внутренний Ø				Наружн. Ø	Радиус	P рабочее		P разрывное		Вес
	DN	мм	размер	дюйм	мм	мм	бар	psi	бар	psi	кг/м
PM-R1320-BSC	20	19	12	3/4	32.1	241	350	5075	1400	20000	2.1
PM-R1325-BSC	25	25	16	1	38.7	305	350	5075	1400	20000	2.8
PM-R1332-BSC	32*	31.5	20	1 1/4	49.8	419	350	5075	1400	20000	4.2
PM-R1338-BSC	38*	38	24	1 1/2	57.3	508	350	5075	1400	20000	5
PM-R1350-BSC	50*	52	32	2	70.9	635	350	5075	1400	20000	7

* - 6 навивок

POWERMMASTER R15



Область применения

В гидравлических линиях с очень высоким давлением с использованием топлива, масла, антифриза, воздуха, воды

Внутренний слой

Синтетическая резина стойкая к маслам

Усиление

Четыре/шесть высокопрочных металлических навивок

Наружный слой

Абразивостойкая синтетическая резина стойкая к воздействию масла, топлива, ультрафиолетового излучения

Рабочая температура

от - 40 до + 121 °C

артикул											
	Внутренний Ø				Наружн. Ø	Радиус	P рабочее		P разрывное		Вес
	DN	мм	размер	дюйм	мм	мм	бар	psi	бар	psi	кг/м
PM-R1510-BSC	10	9.5	6	3/8	21.4	153	420	6000	1680	24000	0.8
PM-R1512-BSC	12	12.5	8	1/2	23.3	200	420	6000	1680	24000	0.95
PM-R1520-BSC	20	19	12	3/4	32.2	267	420	6000	1680	24000	1.85
PM-R1525-BSC	25	25.4	16	1	38.7	280	420	6000	1680	24000	2.9
PM-R1532-BSC	32*	31.8	20	1 1/4	49.8	280	420	6000	1680	24000	4.2
PM-R1538-BSC	38*	38.1	24	1 1/2	57.3	315	420	6000	1680	24000	5.6

* - 6 навивок



POWERMMASTER FROST 2SC EN 857



Область применения

Внутренний слой

Усиление

Наружный слой

Рабочая температура

В гидравлических системах с использованием жидкостей на основе нефтепродуктов, водных гликолей

Синтетическая NBR резина стойкая к маслам

Две высокопрочные металлические оплетки

Абразивостойкая синтетическая резина стойкая к воздействию масла, топлива, атмосферных осадков, низких температур

от - 50 до + 100 °C

артикул											
	Внутренний Ø				Наружн. Ø	Радиус	P рабочее		P разрывное		Вес
	DN	мм	размер	дюйм	мм	мм	бар	psi	бар	psi	кг/м
PM-2SC06-BSC-F	6	6.1	4	1/4	14.2	75	400	5800	1600	23200	0.295
PM-2SC08-BSC-F	8	7.7	5	5/16	16.0	85	350	4900	1400	20300	0.345
PM-2SC10-BSC-F	10	9.3	6	3/8	18.3	90	330	4785	1320	19140	0.415
PM-2SC12-BSC-F	12	12.3	8	1/2	21.5	130	275	3850	1100	15950	0.54
PM-2SC16-BSC-F	16	15.5	10	5/8	24.7	170	250	3625	1000	14500	0.625
PM-2SC20-BSC-F	20	18.6	12	3/4	28.6	200	215	3118	860	12470	0.8
PM-2SC25-BSC-F	25	25	16	1	36.6	250	165	2393	660	9570	1.165

POWERMMASTER FROST 4SH EN 856



Область применения

Внутренний слой

Усиление

Наружный слой

Рабочая температура

В гидравлических системах с использованием жидкостей на основе нефтепродуктов, водных гликолей

Синтетическая NBR резина стойкая к маслам

Четыре высокопрочные металлические навивки

Абразивостойкая синтетическая резина стойкая к воздействию масла, топлива, атмосферных осадков, низких температур

от - 50 до + 100 °C

артикул											
	Внутренний Ø				Наружн. Ø	Радиус	P рабочее		P разрывное		Вес
	DN	мм	размер	дюйм	мм	мм	бар	psi	бар	psi	кг/м
PM-2SC20-BSC-F	20	18.6	12	3/4	31.4	280	420	6000	1680	24360	1.556
PM-2SC25-BSC-F	25	25	16	1	37.5	340	380	5510	1520	22040	2.087
PM-2SC32-BSC-F	32	31.4	20	1 1/4	43.9	460	325	4713	1300	18850	2.571

POWERMASTER DRILLING API SPEC 7K



Область применения	Вращательное бурение, компенсатор бурильной колонны, гашение вибраций
Внутренний слой	Синтетическая резина стойкая к маслам и буровому раствору
Усиление	Несколько слоев высокопрочной металлической наливки
Наружный слой	Абразивостойкая синтетическая резина стойкая к воздействию масла, топлива, ультрафиолетового излучения
Рабочая температура	от - 20 до + 80 °С
Концевая арматура	BSPT 4"

артикул								Длина мм
	Внутренний Ø			Р рабочее		Р разрывное		
	DN	размер	дюйм	бар	psi	бар	psi	
API7K3"L=3.0 BSPT4"	76	48	3	350	5075	1400	20300	3000
API7K3"L=3.65 BSPT4"	76	48	3	350	5075	1400	20300	3650
API7K3"L=4.5 BSPT4"	76	48	3	350	5075	1400	20300	4500
API7K3"L=6.0 BSPT4"	76	48	3	350	5075	1400	20300	6000
API7K3"L=9.0 BSPT4"	76	48	3	350	5075	1400	20300	9000
API7K3"L=18.0 BSPT4"	76	48	3	350	5075	1400	20300	18000
API7K3"L=19.5 BSPT4"	76	48	3	350	5075	1400	20300	19500
API7K3"L=21.0 BSPT4"	76	48	3	350	5075	1400	20300	21000
API7K3"L=22.0 BSPT4"	76	48	3	350	5075	1400	20300	22000
API7K3"L=24.38 BSPT4"	76	48	3	350	5075	1400	20300	24300

POWERMASTER HEATER



Область применения	Применяется для подачи охлаждающей жидкости, в системах обогрева, в радиаторах и двигателях
Внутренний слой	Силиконовая трубка
Усиление	Высокотемпературное текстильное волокно
Наружный слой	Силикон
Рабочая температура	от - 60 до + 200 °С

артикул								
	Внутр. Ø		Наружн. Ø		Р рабочее		Радиус	
	мм	дюйм	мм	бар	psi	дюйм	мм	
PM-HR06-BSC	6	1/4	12	10	145	1	25,4	
PM-HR10-BSC	10	3/8	16	8	116	1	25,4	
PM-HR12-BSC	12	1/2	18	8	116	3	76,2	
PM-HR19-BSC	19	3/4	28	7	102	4	101,6	
PM-HR25-BSC	25	1	35	6	87	6	152,4	



UNVEN 853-75N

TRAKTOR

TR

BASIC

РҮКБА ТРАКТОР

1SN.....	58
1SC.....	58
2SN.....	59
2SC.....	59
4SP.....	60
4SH.....	60

ТРАКТОР 1SN EN 853



Область применения

В гидравлических линиях с высоким давлением с использованием топлива, масла, антифриза, воздуха, воды. Не содержит галогенов

Внутренний слой

Синтетическая резина стойкая к маслам

Усиление

Одна высокопрочная металлическая оплетка

Наружный слой

Абразивостойкая синтетическая резина стойкая к воздействию масла, топлива, атмосферных осадков, ультрафиолетового излучения

Рабочая температура

от - 40 до + 100 °С

артикул												
	Внутренний Ø				Наружн. Ø	Радиус	Р рабочее		Р разрывное			Вес
	DN	мм	размер	дюйм	мм	мм	бар	psi	бар	psi		
TR-1SN05-BSC	5	4.8	3	3/16	11.6	90	250	3625	1000	14500	0.18	
TR-1SN06-BSC	6	6.4	4	1/4	13.2	100	225	3263	900	13050	0.22	
TR-1SN08-BSC	8	8	5	5/16	14.7	115	215	3118	850	12325	0.25	
TR-1SN10-BSC	10	9.5	6	3/8	17.1	130	180	2610	720	10440	0.32	
TR-1SN12-BSC	12	12.7	8	1/2	20.2	180	160	2320	640	9280	0.41	
TR-1SN16-BSC	16	16	10	5/8	23.2	200	130	1885	520	7540	0.5	
TR-1SN20-BSC	20	19	12	3/4	27.4	240	105	1523	420	6090	0.61	
TR-1SN25-BSC	25	25.4	16	1	35.4	300	88	1276	350	5075	0.91	
TR-1SN32-BSC	32	31.8	20	1 1/4	42.8	420	63	920	250	3625	1.18	
TR-1SN38-BSC	38	38.1	24	1 1/2	49.9	500	50	725	200	2900	1.46	
TR-1SN50-BSC	50	50.8	32	2	63.2	630	40	580	160	2320	1.98	

ТРАКТОР 1SC EN 857



Область применения

В гидравлических линиях с высоким давлением с использованием топлива, масла, антифриза, воздуха, воды. Не содержит галогенов

Внутренний слой

Синтетическая резина стойкая к маслам

Усиление

Одна высокопрочная металлическая оплетка

Наружный слой

Абразивостойкая синтетическая резина стойкая к воздействию масла, топлива, атмосферных осадков, ультрафиолетового излучения

Рабочая температура

от - 40 до + 100 °С

артикул												
	Внутренний Ø				Наружн. Ø	Радиус	Р рабочее		Р разрывное			Вес
	DN	мм	размер	дюйм	мм	мм	бар	psi	бар	psi		
TR-1SC06-BSC	6	6.4	4	1/4	12.1	50	225	3263	900	13050	0.17	
TR-1SC08-BSC	8	8	5	5/16	14.1	55	210	3045	840	12180	0.19	
TR-1SC10-BSC	10	9.5	6	3/8	15.6	65	180	2610	720	10440	0.26	
TR-1SC12-BSC	12	12.7	8	1/2	19.5	90	160	2320	640	9280	0.41	
TR-1SC16-BSC	16	15.9	10	5/8	23	100	130	1885	520	7540	0.44	
TR-1SC20-BSC	20	19	12	3/4	26.7	125	105	1523	420	6090	0.57	
TR-1SC25-BSC	25	25.4	16	1	34.9	150	88	1276	352	5104	0.74	

ТРАКТОР 2SN EN 853



Область применения

В гидравлических линиях с высоким давлением с использованием топлива, масла, антифриза, воздуха, воды. Не содержит галогенов

Внутренний слой

Синтетическая резина стойкая к маслам

Усиление

Две высокопрочные металлические оплетки

Наружный слой

Абразивостойкая синтетическая резина стойкая к воздействию масла, топлива, атмосферных осадков, ультрафиолетового излучения

Рабочая температура

от - 40 до + 100 °С

артикул											
	Внутренний Ø				Наружн. Ø	Радиус	P рабочее		P разрывное		Вес
	DN	мм	размер	дюйм	мм	мм	бар	psi	бар	psi	кг/м
TR-2SN05-BSC	5	4.8	3	3/16	13.1	90	415	6018	1650	24000	0.28
TR-2SN06-BSC	6	6.4	4	1/4	14.6	100	400	5800	1600	23200	0.35
TR-2SN08-BSC	8	8	5	5/16	16.2	115	350	5075	1400	20300	0.41
TR-2SN10-BSC	10	9.5	6	3/8	18.5	130	330	4785	1320	19140	0.49
TR-2SN12-BSC	12	12.7	8	1/2	21.5	180	275	3968	1100	15950	0.62
TR-2SN16-BSC	16	16	10	5/8	24.7	200	250	3625	1000	14500	0.72
TR-2SN20-BSC	20	19	12	3/4	29	240	215	3118	850	12325	0.9
TR-2SN25-BSC	25	25.4	16	1	36.9	300	165	2393	650	9425	1.28
TR-2SN32-BSC	32	31.8	20	1 1/4	46.5	420	125	1813	500	7250	1.86
TR-2SN38-BSC	38	38.1	24	1 1/2	53.7	500	90	1305	360	5220	2.37
TR-2SN50-BSC	50	50.8	32	2	66.5	630	80	1160	320	4640	2.92

ТРАКТОР 2SC EN 857



Область применения

В гидравлических линиях с высоким давлением с использованием топлива, масла, антифриза, воздуха, воды. Не содержит галогенов

Внутренний слой

Синтетическая резина стойкая к маслам

Усиление

Две высокопрочные металлические оплетки

Наружный слой

Абразивостойкая синтетическая резина стойкая к воздействию масла, топлива, атмосферных осадков, ультрафиолетового излучения

Рабочая температура

от - 40 до + 100 °С

артикул											
	Внутренний Ø				Наружн. Ø	Радиус	P рабочее		P разрывное		Вес
	DN	мм	размер	дюйм	мм	мм	бар	psi	бар	psi	кг/м
TR-2SC06-BSC	6	6.4	4	1/4	13.2	75	400	5800	1600	23200	0.27
TR-2SC08-BSC	8	8	5	5/16	14.5	85	350	5075	1400	20000	0.31
TR-2SC10-BSC	10	9.5	6	3/8	17	90	330	4785	1320	19200	0.36
TR-2SC12-BSC	12	12.7	8	1/2	20.3	130	275	3988	1100	16000	0.47
TR-2SC16-BSC	16	16	10	5/8	23.9	170	250	3625	1000	14520	0.57
TR-2SC20-BSC	20	19	12	3/4	27.7	200	215	3118	860	12480	0.76
TR-2SC25-BSC	25	25.4	16	1	34.6	250	165	2393	660	9600	1.13

ТРАКТОР 4SP EN 856



Область применения

В гидравлических линиях с очень высоким давлением с использованием топлива, масла, антифриза, воздуха, воды

Внутренний слой

Синтетическая резина стойкая к маслам

Усиление

Четыре высокопрочные металлические навивки

Наружный слой

Абразивостойкая синтетическая резина стойкая к воздействию масла, топлива, ультрафиолетового излучения

Рабочая температура

от 40 до + 100 °С

артикул											
	Внутренний Ø				Наружн. Ø	Радиус	P рабочее		P разрывное		Вес
	DN	мм	размер	дюйм	мм	мм	бар	psi	бар	psi	кг/м
TR4SP08BSC	6	6.4	4	1/4	17.9	150	450	6525	1800	26100	0.61
TR4SP10BSC	10	9.5	6	3/8	21.4	180	445	6453	1780	25810	0.85
TR4SP12BSC	12	12.7	8	1/2	24.6	230	415	6018	1660	24070	0.93
TR4SP16BSC	16	16	10	5/8	28.2	250	350	5075	1400	20300	1.14
TR4SP20BSC	20	19	12	3/4	32.2	300	350	5075	1400	20300	1.55
TR4SP25BSC	25	25.4	16	1	39.7	340	280	4060	1120	16240	2.03
TR4SP32BSC	32	31.8	20	1 1/4	50.8	460	210	3045	840	12180	3.17
TR4SP38BSC	38	38.1	24	1 1/2	57.1	560	185	2683	740	10730	3.65
TR4SP50BSC	50	50.8	32	2	70.6	660	165	2393	660	9570	5.13

ТРАКТОР 4SH EN 856



Область применения

В гидравлических линиях с очень высоким давлением с использованием топлива, масла, антифриза, воздуха, воды

Внутренний слой

Синтетическая резина стойкая к маслам

Усиление

Четыре высокопрочные металлические навивки

Наружный слой

Абразивостойкая синтетическая резина стойкая к воздействию масла, топлива, ультрафиолетового излучения

Рабочая температура

от - 40 до + 100 °С

артикул											
	Внутренний Ø				Наружн. Ø	Радиус	P рабочее		P разрывное		Вес
	DN	мм	размер	дюйм	мм	мм	бар	psi	бар	psi	кг/м
TR-4SH20-BSC	20	19	12	3/4	32.2	280	420	6090	1780	24000	1.57
TR-4SH25-BSC	25	25.4	16	1	38.7	340	380	5100	1520	22000	1.95
TR-4SH32-BSC	32	31.8	20	1 1/4	45.5	460	325	4713	1300	18850	2.47
TR-4SH38-BSC	38	38.1	24	1 1/2	53.5	560	290	4205	1250	18125	3.27
TR-4SH50-BSC	50	50.8	32	2	68.1	700	250	3625	1000	14500	4.67



DUNLOP

1SN GREENLINE PLUS	16
1SC SLIMLINE PLUS	16
2SN GREENLINE PLUS	17
2SC SLIMLINE PLUS	17
4SP POWERTRAK.....	18
4SH POWERTRAK	18
R13 POWERTRAK.....	19
R15 POWERTRAK.....	19
2SC HYPERCOLD	20
3SK SUPERFOREST	20
ALFAJET 210	21
ALFAJET 400	21
R5.....	22
R6.....	22
EN 854 2TE	23
EN 854 3TE	23
БУРОВОЙ РYКАВ 7K - ISO 14693:2003.....	24

VERSO

1SN MULTIFLEX.....	28
1SC COMPACT.....	28
2SN MULTIFLEX.....	29
2SC COMPACT.....	29
1PWC POWERPAC	30
2PWC POWERPAC	30
2SPC SUPERPAC.....	31
3SPC SUPERPAC.....	31
4SP EXTREME	32
4SH EXTREME	32
R13 HARDEX	33
R15 HARDEX	33
2SC ANTARCTIC	34
2SN ANTARCTIC	34
3SK ANTARCTIC.....	35
4SH ANTARCTIC	35
POWERFLEX BIO 3000.....	36
POWERFLEX BIO 4000.....	36
POWERFLEX BIO 5000.....	36
POWERFLEX BIO 5000 P	37
POWERFLEX BIO 6000.....	37
1SC CLEANING	38
2SC CLEANING	38
1SN EQUATOR	39
2SN EQUATOR	39
R7	40
R8	40
MT1	41
MT2	41
MTK.....	42
MTKH-MTKM-MTKHM	42
PTFE I2T	43
PTFE IP	43
PTFE IM	44
PTFE IG	44
PTFE IC	45
PTFE низкое давление	45
РУКАВ ДЛЯ ФРЕОНА	46
HEATER	46

POWERMMASTER

1SN.....	50
1SC.....	50
2SN.....	51
2SC.....	51
4SP.....	52
4SH.....	52
R13.....	53
R15.....	53
2SC FROST.....	54
4SH FROST.....	54
БУРОВОЙ РУКАВ.....	55
HEATER.....	55

ТРАКТОР

1SN.....	58
1SC.....	58
2SN.....	59
2SC.....	59
4SP.....	60
4SH.....	60



