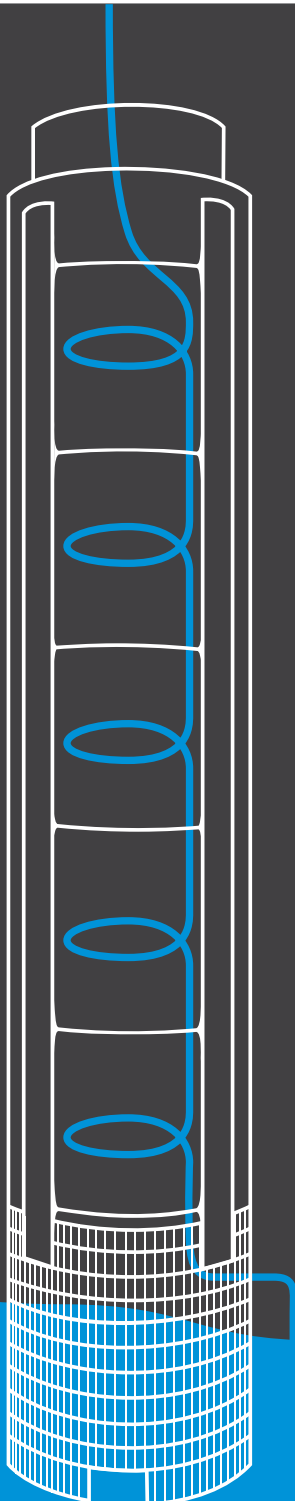




WATERSTRY

P U M P S Y S T E M



**ПОГРУЖНЫЕ
НАСОСЫ SPS
ПРОМЫШЛЕННОГО НАЗНАЧЕНИЯ**

SPS 6", 8", 10" **НЕРЖАВЕЮЩИЕ СТАЛЬНЫЕ** **ПОГРУЖНЫЕ НАСОСЫ**

Погружные насосы SPS изготовлены из коррозионностойкой и износостойкой нержавеющей стали и разработаны в соответствии с самыми современными требованиями. Насосы серии SPS соответствует самым высоким стандартам энергоэффективности и производительности, отличаются прочностью конструкции и длительным сроком эксплуатации, что позволяет применять их в различных сферах.

ОГЛАВЛЕНИЕ

ГРАФИК ПРОИЗВОДИТЕЛЬНОСТИ	4
СПЕЦИФИКАЦИЯ МАТЕРИАЛОВ НА 6" НАСОСЫ.....	5
СПЕЦИФИКАЦИЯ МАТЕРИАЛОВ НА 8" НАСОСЫ.....	6
СПЕЦИФИКАЦИЯ МАТЕРИАЛОВ НА 10" НАСОСЫ	7
ОПИСАНИЕ И ХАРАКТЕРИСТИКИ.....	8
6" ПОГРУЖНЫЕ НАСОСЫ ИЗ НЕРЖАВЕЮЩЕЙ СТАЛИ.....	8
8" ПОГРУЖНЫЕ НАСОСЫ ИЗ НЕРЖАВЕЮЩЕЙ СТАЛИ	9
10" ПОГРУЖНЫЕ НАСОСЫ ИЗ НЕРЖАВЕЮЩЕЙ СТАЛИ	10
ХАРАКТЕРИСТИКИ И ТЕХНИЧЕСКИЕ ДАННЫЕ	11
6" ГЕРМЕТИЧНЫЕ ИНКАПСУЛИРОВАННЫЕ ДВИГАТЕЛИ ...	40
РАЗМЕРЫ.....	41
СПЕЦИФИКАЦИИ.....	42
ДЕТАЛИ/МАТЕРИАЛЫ.....	43

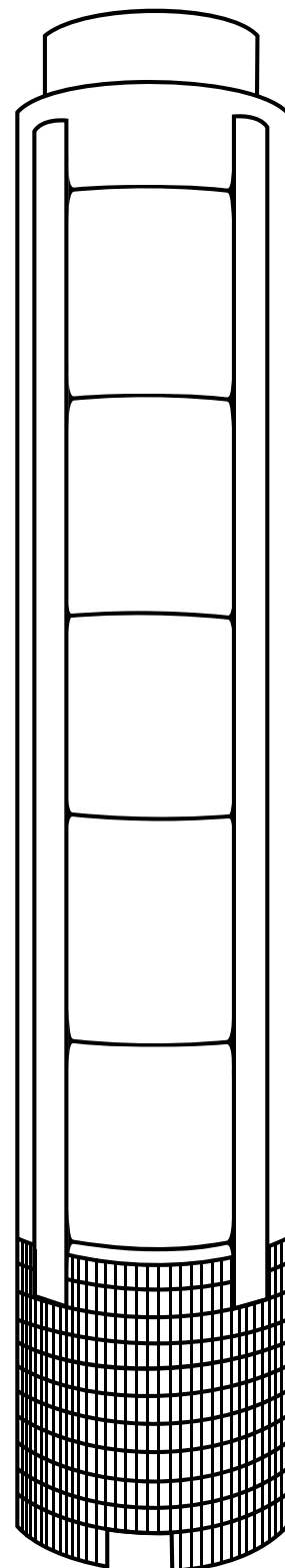
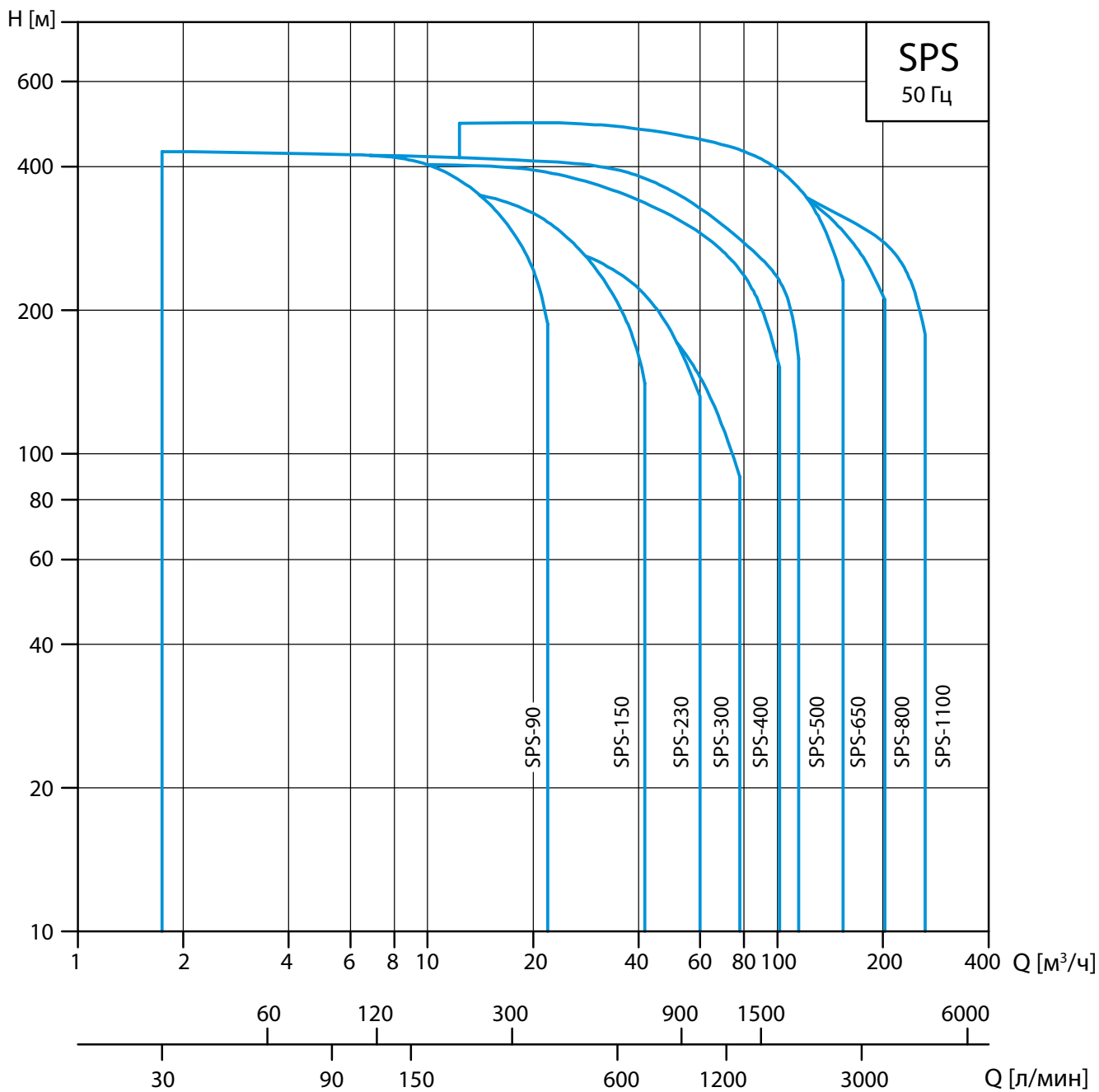
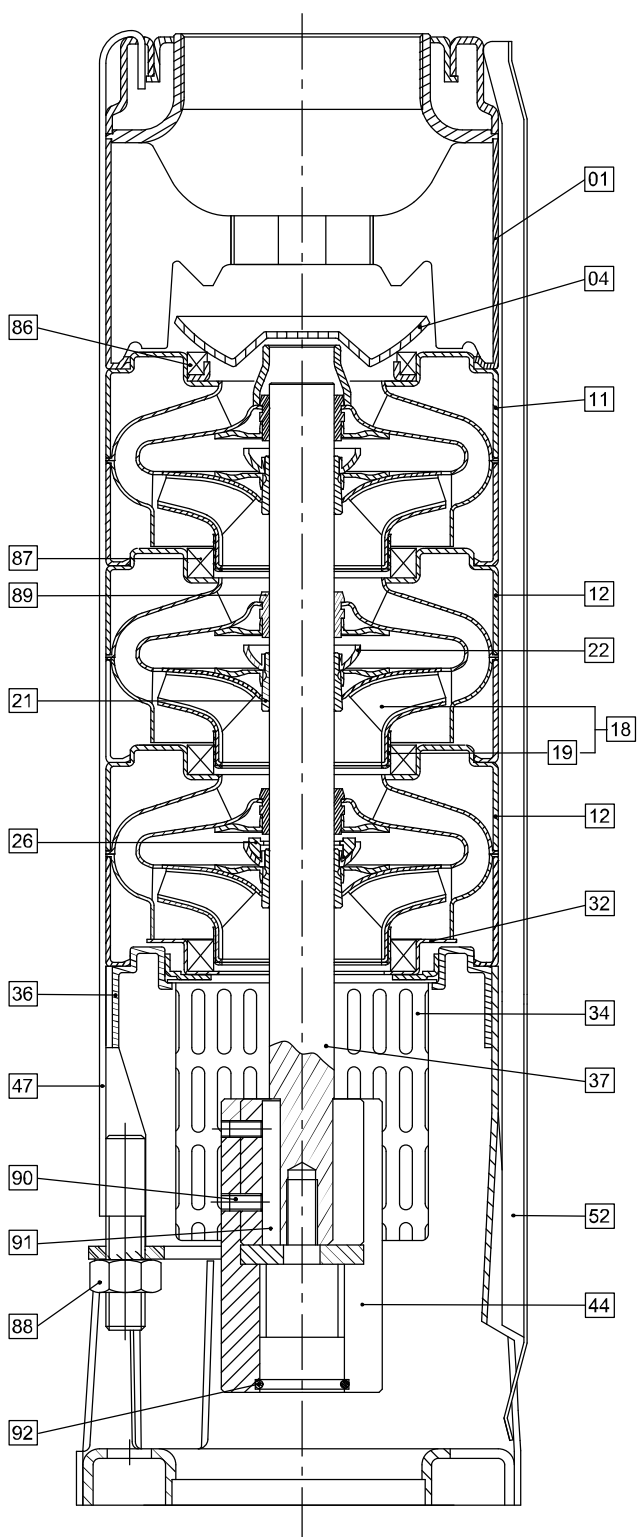


ГРАФИК ПРОИЗВОДИТЕЛЬНОСТИ



SPS-90

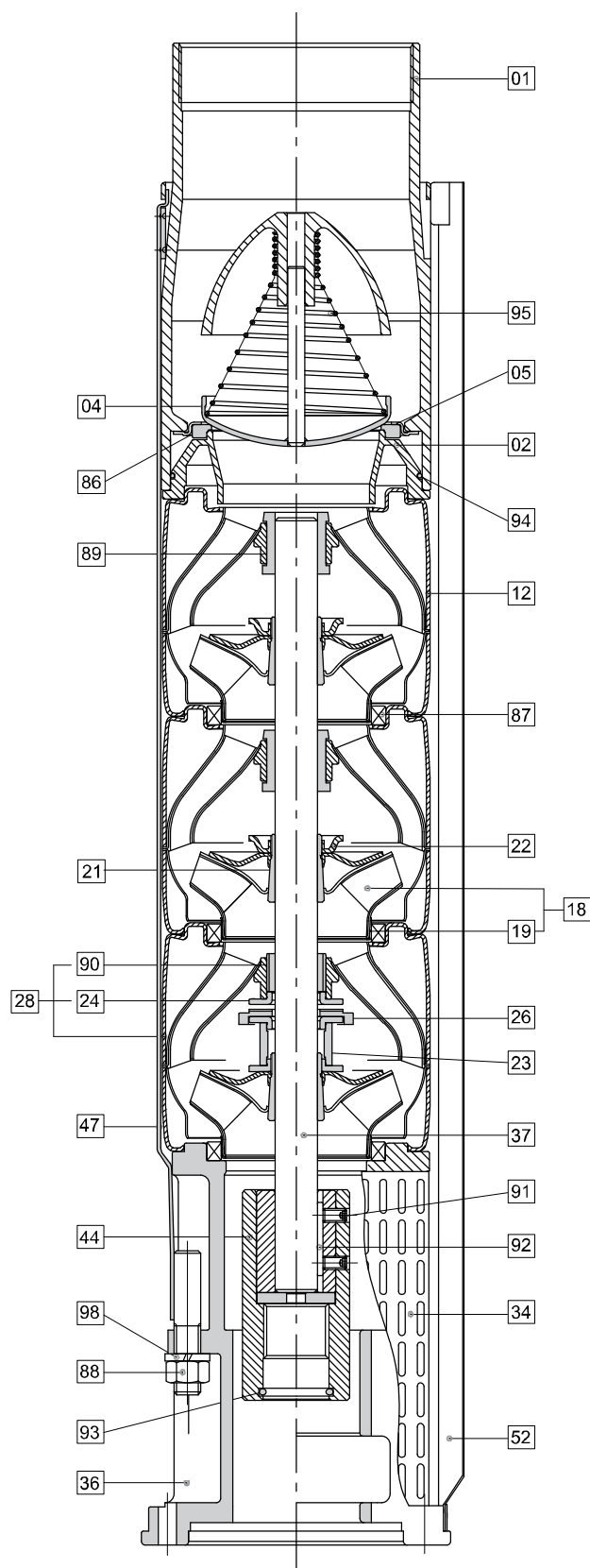


№	Компоненты	Материалы	Стандарт
01	Выходной патрубок	Нержавеющая сталь	304
04	Седло клапана	Нержавеющая сталь	304
11	Верхний диффузор	Нержавеющая сталь	304
12	Диффузор	Нержавеющая сталь	304
18	Рабочее колесо	Нержавеющая сталь	304
19	Шайба	Нержавеющая сталь	304
21	Втулка	Нержавеющая сталь	304
22	Раздвижная коническая гайка	Нержавеющая сталь	304
26	Шайба для стопорного кольца	Углерод/Графит/PTFE	
32	Фиксатор кольца	Нержавеющая сталь	304
34	Сетчатый фильтр	Нержавеющая сталь	304
36	Соединительный фланец	Нержавеющая сталь	304
37	Вал насоса	Нержавеющая сталь	431
44	Втулка вала	Нержавеющая сталь	304
47	Стяжная лента	Нержавеющая сталь	304
52	Кабельная планка	Нержавеющая сталь	304
86	Седло обратного клапана	SUS304+NBR	
87	Стопорное кольцо	SUS304+NBR	
88	Гайка	Нержавеющая сталь	304
89	Подшипник	NBR	
90	Винт	Нержавеющая сталь	304
91	Шпонка	Нержавеющая сталь	304
92	Уплотнительное кольцо	NBR	

* Насосы из нержавеющей стали AISI 316 поставляются по запросу

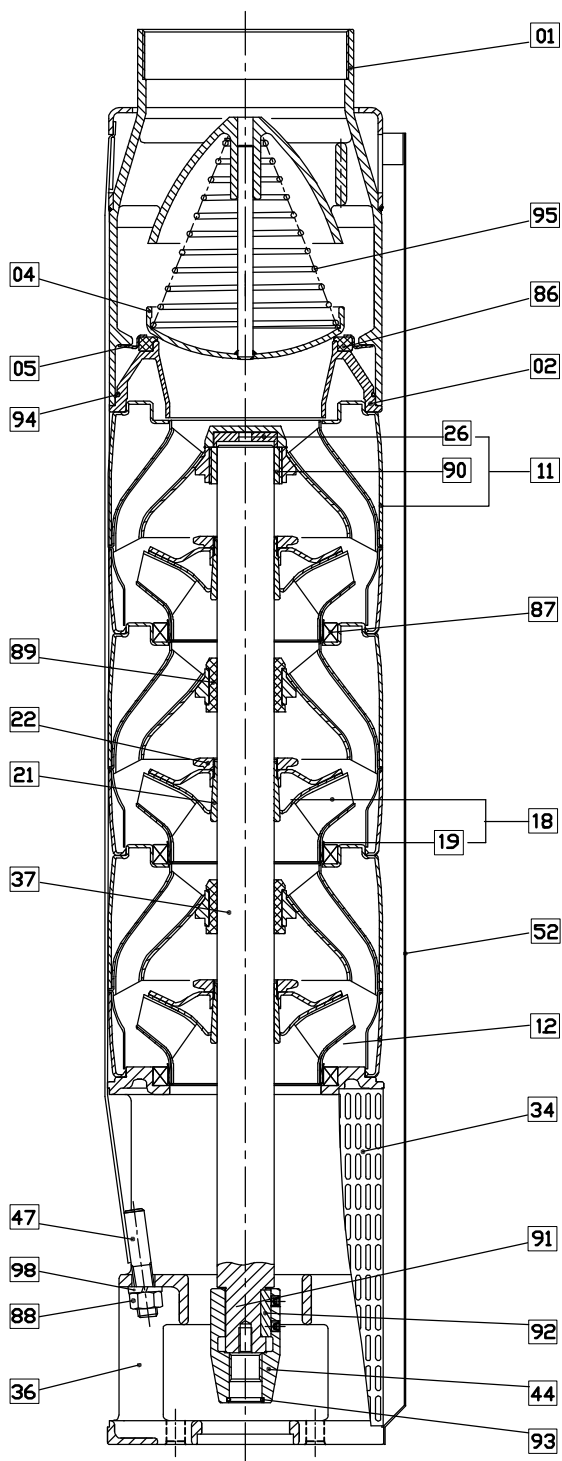
SPS-500

№	Компоненты	Материалы	Стандарт
01	Выходной патрубок	Нержавеющая сталь	304
02	Нижний фиксатор седла клапана	Нержавеющая сталь	304
04	Чашка клапана	Нержавеющая сталь	304
05	Верхний фиксатор седла клапана	Нержавеющая сталь	304
12	Диффузор	Нержавеющая сталь	304
18	Рабочее колесо	Нержавеющая сталь	304
19	Шайба	Нержавеющая сталь	304
21	Втулка	Нержавеющая сталь	304
22	Раздвижная коническая гайка	Нержавеющая сталь	304
23	Гайка для стопорного кольца	Нержавеющая сталь	304
24	Стопорное кольцо	Нержавеющая сталь	304
26	Шайба для стопорного кольца	Углерод/Графит/PTFE	
28	Нижний диффузор	Нержавеющая сталь	304
34	Сетчатый фильтр	Нержавеющая сталь	304
36	Соединительный фланец	Нержавеющая сталь	304
37	Вал насоса	Нержавеющая сталь	431
44	Втулка вала	Нержавеющая сталь	304
47	Стяжная лента	Нержавеющая сталь	304
52	Кабельная планка	Нержавеющая сталь	304
86	Седло обратного клапана	NBR	
87	Стопорное кольцо	SUS304+NBR	
88	Гайка	Нержавеющая сталь	304
89	Подшипник	NBR	
90	Подшипник	NBR+SUS304	
91	Винт	Нержавеющая сталь	304
92	Шпонка	Нержавеющая сталь	304
93	Уплотнительное кольцо	NBR	
94	Уплотнительное кольцо	NBR	
95	Пружина	Нержавеющая сталь	304
98	Пружинная шайба	Нержавеющая сталь	304



* Насосы из нержавеющей стали AISI 316 поставляются по запросу

SPS-1100



№	Компоненты	Материалы	Стандарт
01	Выходной патрубок	Нержавеющая сталь	304
02	Нижний фиксатор седла клапана	Нержавеющая сталь	304
04	Чашка клапана	Нержавеющая сталь	304
05	Верхний фиксатор седла клапана	Нержавеющая сталь	304
11	Верхний диффузор	Нержавеющая сталь	304
+26	Шайба для стопорного кольца	Углеродное волокно	
+90	Верхний подшипник	SUS304+NBR	
12	Диффузор	Нержавеющая сталь	304
18	Рабочее колесо	Нержавеющая сталь	304
18	Рабочее колесо – А	Нержавеющая сталь	304
+19	Шайба	Нержавеющая сталь	304
21	Втулка	Нержавеющая сталь	304
22	Раздвижная коническая гайка	Нержавеющая сталь	304
34	Фильтрующая сетка	Нержавеющая сталь	304
36	Соединительный фланец – 6 "	Нержавеющая сталь	304
36	Соединительный фланец – 8 "	Нержавеющая сталь	304
37	Вал	Нержавеющая сталь	431
44	Соединение – 6 "	Нержавеющая сталь	304
44	Соединение – 8 "	Нержавеющая сталь	304
47	Стяжная лента	Нержавеющая сталь	304
52	Кабельная планка	Нержавеющая сталь	304
86	Седло обратного клапана	NBR	70
87	Стопорное кольцо	PPS+NBR	
88	Гайка	Нержавеющая сталь	304
89	Подшипник	NBR	70
91	Винт – 6 "	Нержавеющая сталь	304
91	Винт – 8 "	Нержавеющая сталь	304
92	Шпонка – 6 "	Нержавеющая сталь	304
92	Шпонка – 8 "	Нержавеющая сталь	304
93	Уплотнительное кольцо – 6 "	NBR	70
93	Уплотнительное кольцо – 8 "	NBR	70
94	О-образное кольцо	NBR	70
95	Пружина	Нержавеющая сталь	304
98	Пружинная шайба	Нержавеющая сталь	304

6" ПОГРУЖНЫЕ НАСОСЫ ИЗ НЕРЖАВЕЮЩЕЙ СТАЛИ

Погружные насосы из нержавеющей стали SPS 6" изготовлены из высококачественной нержавеющей стали марки 304 или 316. Валы изготовлены из высокопрочной нержавеющей стали марки 431. Насосы предназначены для долгой и бесперебойной работы и отличаются высокой эффективностью и надежностью. Облегченный вес и конструктивные особенности позволяют эксплуатировать насосы в любых условиях.

Производительность: от 3 до 78 м³/ч

Напор: max. 433 м



Применение:

- Подъем питьевой воды из глубоких скважин;
- Сельскохозяйственная ирригация и полив;
- Коммунальное и промышленное водоснабжение;
- Повышение давления;
- Осушение шахт;
- Фонтаны и т.п.

Перекачиваемые жидкости

- Чистые, неагрессивные и неабразивные жидкости

Условия эксплуатации

- Максимальная температура жидкости: 30°C
- Содержание песка: max. 50 г/ м³

Особенности

- Конструкция из нержавеющей стали, спроектированная и построенная для бесперебойной работы в течении многих лет;
- Нагнетательная головка из сверхпрочной нержавеющей стали со встроенным обратным клапаном для длительного срока службы и простоты установки;
- Требования к монтажу соответствуют стандартам NEMA;
- Высококачественные подшипники вала, обеспечивающие низкое трение и высокую износостойкость;
- Высокопроизводительные рабочие колеса и диффузоры из нержавеющей стали, обеспечивающие оптимальную производительность;
- Фильтр из нержавеющей стали для ограничения поступления песка и других посторонних материалов

8" ПОГРУЖНЫЕ НАСОСЫ ИЗ НЕРЖАВЕЮЩЕЙ СТАЛИ

Погружные насосы SPS 8" предназначены для использования в качестве высокопроизводительных насосов в тяжелых условиях. Высокоэффективные гидравлические рабочие колеса и диффузоры уменьшают потребность в энергии и обеспечивают долгий и надежный срок службы в любых условиях.

Производительность: от 12 до 120 м³/ч

Напор: max. 412 м

Применение:

- Муниципальное водоснабжение и распределение воды;
- Муниципальная очистка воды;
- Промышленное применение – охлаждение, очистка и производство;
- Сельскохозяйственная ирригация и полив;
- Повышение давления в высотных зданиях, и т.п.
- Осушение шахт;
- Фонтаны и т.п.

Перекачиваемые жидкости

- Чистые, неагрессивные и неабразивные жидкости

Условия эксплуатации

- Максимальная температура жидкости: 30°C
- Содержание песка: max. 50 г/м³

Особенности:

- Высокая эффективность насоса обеспечивает низкое потребление энергии и, следовательно, более низкие эксплуатационные расходы;
- Конструкционные особенности предназначены для работы в сложных условиях;
- Высококачественные материалы и строгий контроль к процессу изготовления, обеспечивают отличное качество насосов;
- Все металлические детали изготовлены из нержавеющей стали марки 304, за исключением валов, изготовленных из нержавеющей стали марки 431
- Валы насоса из нержавеющей стали марки 431 обеспечивают сопротивление механическому износу и коррозии
- Нагнетательная головка из сверхпрочной нержавеющей стали со встроенным обратным клапаном обеспечивает длительный срок службы и простоту установки;
- Высокопрочная муфта из нержавеющей стали облегчает правильное выравнивание насоса / двигателя;
- Требования к монтажу соответствуют стандартам NEMA



10" ПОГРУЖНЫЕ НАСОСЫ ИЗ НЕРЖАВЕЮЩЕЙ СТАЛИ

Погружные насосы SPS 10" предназначены для применения в качестве высокопроизводительных насосов в разнообразных условиях. Высокоэффективные гидравлические рабочие колеса и диффузоры уменьшают потребность в энергии и обеспечивают долгий и надежный срок эксплуатации.

Производительность: от 16 до 280 м³/ч

Напор: max. 502 м



Применение:

- Муниципальное водоснабжение и распределение воды;
- Муниципальная очистка воды;
- Промышленное применение (охлаждение, очистка);
- Сельскохозяйственная ирригация и полив;
- Повышение давления в высотных зданиях и т.п.
- Осушение шахт;
- Фонтаны и т.п.

Перекачиваемые жидкости

- Чистые, неагрессивные и неабразивные жидкости

Условия эксплуатации

- Максимальная температура жидкости: 30°C
- Содержание песка: max. 50 г/м³

Особенности:

- Высокая эффективность насоса обеспечивает низкое потребление энергии и, следовательно, более низкие эксплуатационные расходы;
- Конструкционные особенности предназначены для работы в сложных условиях;
- Высококачественные материалы и строгий подход к процессу изготовления, обеспечивают отличное качество насосов;
- Все металлические детали изготовлены из нержавеющей стали марки 304, за исключением валов, изготовленных из нержавеющей стали марки 431;
- Валы насоса из нержавеющей стали марки 431 обеспечивают сопротивление механическому износу и коррозии;
- Нагнетательная головка из сверхпрочной нержавеющей стали со встроенным обратным клапаном обеспечивает длительный срок службы и простоту установки;
- Высокопрочная муфта из нержавеющей стали облегчает правильное выравнивание насоса / двигателя;
- Требования к монтажу соответствуют стандартам NEMA

SPS-90

Графики производительности

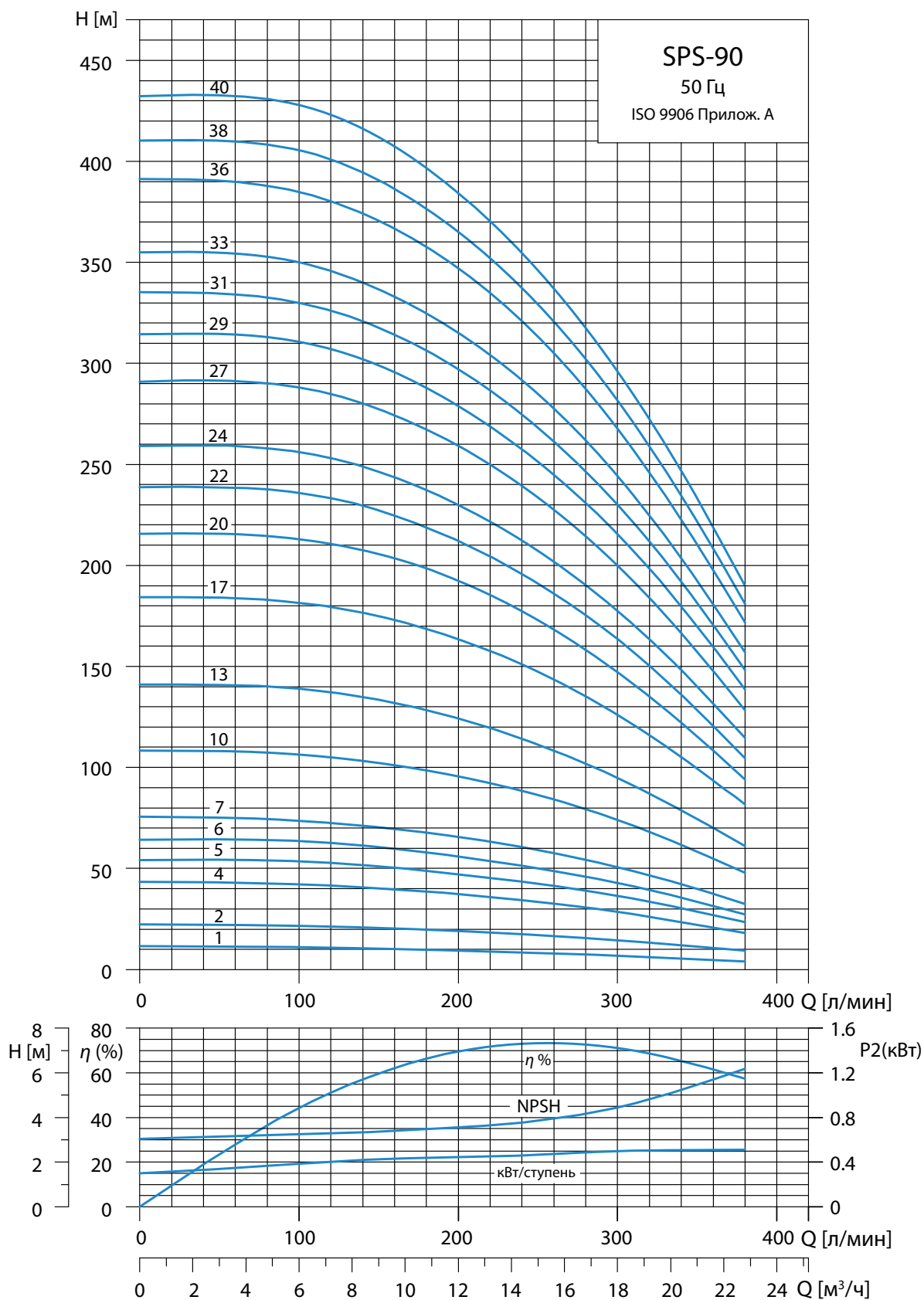
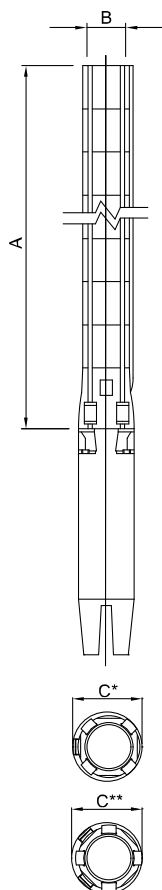


Таблица подбора насоса

Тип насоса	Двигатель		Макс. ток		Q (2850 rpm)								
	P2		Сила тока (А)		м³/ч л/мин	3	6	9	12	15	18	21	23
	кВт	л.с.	220 В	380 В		50	100	150	200	250	300	350	383
SPS 90-1	0.55	0.75	2.6	1.5	Напор	11.5	11	10.5	9.5	8	7	6	4
SPS 90-2	1.1	1.5	5.2	3.0		22	21.5	20	19	17.5	14	12	9
SPS 90-4	2.2	3	9.5	5.5		42.5	42	40	38	33	28.5	23	18
SPS 90-5	3	4	13.3	7.7		53	52	50.5	47.5	42.5	37	28.5	22
SPS 90-6	3.7	5	15.4	8.9		64	63	60	56	50	43	34	27
SPS 90-7	4	5.5	17	10.4		75	74	70	66	59	50.5	40	32
SPS 90-10	5.5	7.5	22.2	12.8		108	107	102	95	86	74	58	48
SPS 90-13	7.5	10	28.5	16.5		141	139	133	124	112	95	75	60
SPS 90-17	9.3	12.5	36	20.9		184	182	175	163	147	126	100	80
SPS 90-20	11	15	41.8	24.2		216	213	206	192	173	147	116	95
SPS 90-22	13	17.5	50	29		239	237	228	212	190	163	129	105
SPS 90-24	13	17.5	50	29		260	257	247	230	208	178	140	115
SPS 90-27	15	20	55	32		291	288	277	259	234	200	158	128
SPS 90-29	18.5	25	69	40		314	311	300	279	250	215	170	138
SPS 90-31	18.5	25	69	40		335	330	318	298	269	230	181	148
SPS 90-33	18.5	25	69	40		355	350	337	315	285	243	191	157
SPS 90-36	22	30	81	47		390	385	371	348	313	268	210	170
SPS 90-38	22	30	81	47		410	405	390	365	330	281	222	180
SPS 90-40	22	30	81	47		433	428	412	384	346	296	235	190

* - Насосы с более высоким давлением (до 60 ступеней) доступны по запросу



Габариты

Тип насоса	Размер (мм)				Нетто (кг)
	A	B	C*	C**	Насос
SPS 90-1	343	RP 2 1/2" NPT 3"	131		5.0
SPS 90-2	403		131		6.4
SPS 90-4	524		131		9.3
SPS 90-5	585		131		10.8
SPS 90-6	645		131		12.2
SPS 90-7	706		131		13.7
SPS 90-10	887		131		18.0
SPS 90-13	1069		142	142	22.4
SPS 90-17	1311		142	142	28.2
SPS 90-20	1492		142	142	32.5
SPS 90-22	1613		142	142	35.4
SPS 90-24	1734		142	142	38.3
SPS 90-27	1916		142	142	42.7
SPS 90-29	2037		142	142	45.6
SPS 90-31	2158		142	142	48.5
SPS 90-33	2279		142	142	51.4
SPS 90-36	2460		142	142	55.7
SPS 90-38	2581		142	142	58.6
SPS 90-40	2702		142	142	61.5

C* - Максимальный диаметр насоса с одним кабелем двигателя
C** - Максимальный диаметр насоса с двумя кабелями двигателя

SPS-150

Графики производительности

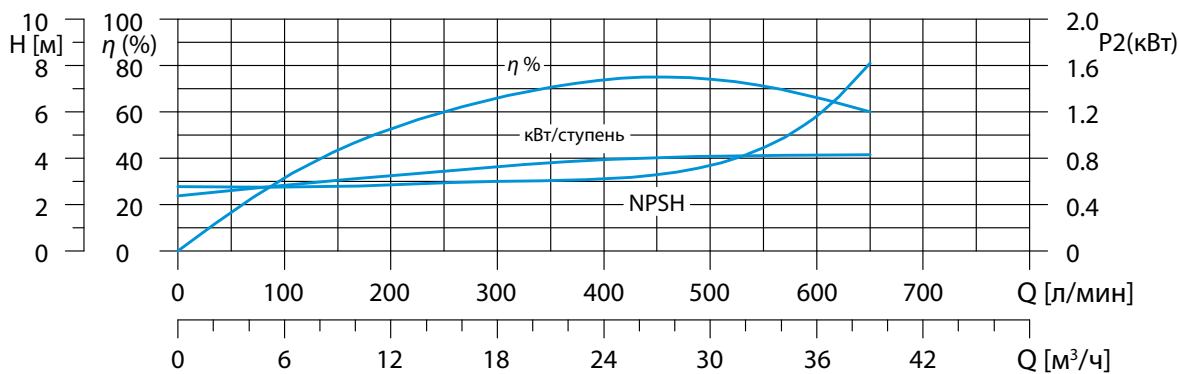
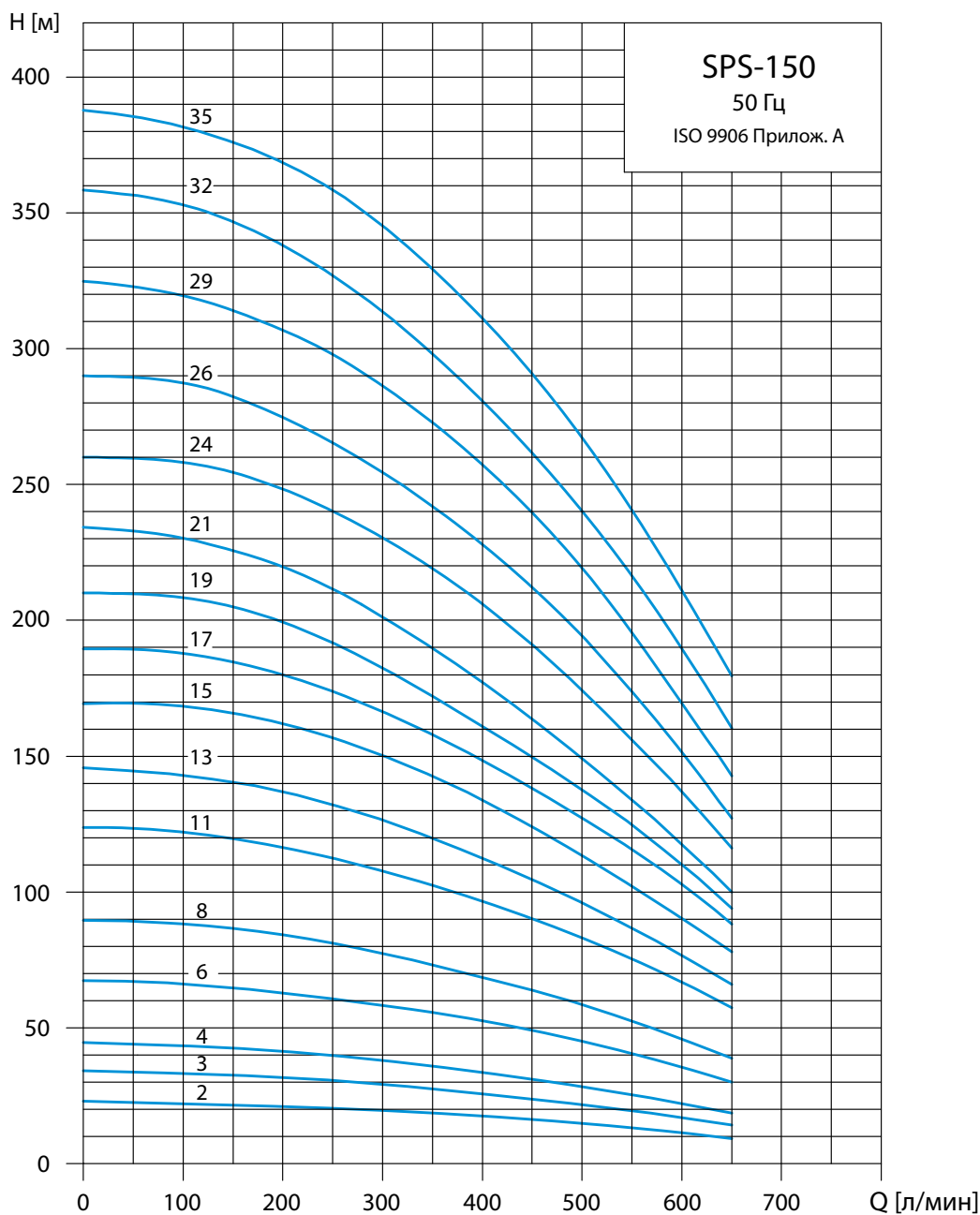
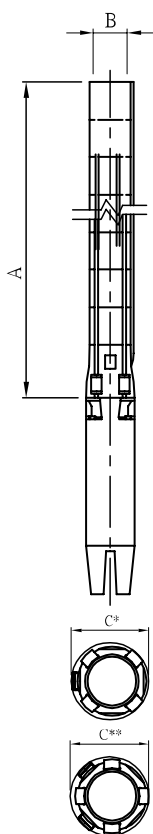


Таблица подбора насоса

Тип насоса	Двигатель		Макс. ток		Q (2850 rpm)													
	P2		Сила тока (А)		м³/ч	6	9	12	15	18	21	24	27	30	33	36	39	42
	кВт	л.с.	220 В	380 В		л/мин	100	150	200	250	300	350	400	450	500	550	600	650
SPS 150-2	2.2	3	9.5	5.5	Напор	23	22	21	20	19	18	17	16	15	13	11	9	6
SPS 150-3	3	4	13.3	7.7		33	32	31	30	29	28	26	24	22	20	17	14	11
SPS 150-4	3.7	5	15.4	8.9		43	42	41	40	38	36	34	31	28	26	23	19	15
SPS 150-6	5.5	7.5	22.2	12.8		67	64	62	60	58	56	52	49	45	40	36	30	25
SPS 150-8	7.5	10	28.5	16.5		88	87	84	81	78	73	68	64	58	53	46	38	31
SPS 150-11	11	15	41.8	24.2		122	120	117	112	108	102	97	90	83	76	67	57	47
SPS 150-13	11	15	41.8	24.2		143	140	137	132	127	120	113	105	97	87	77	66	55
SPS 150-15	15	20	55	32		168	166	162	157	150	142	134	124	113	102	90	77	65
SPS 150-17	15	20	55	32		188	185	180	173	167	158	148	138	127	116	103	88	71
SPS 150-19	18.5	25	69	40		208	205	199	192	182	172	161	150	137	125	110	94	77
SPS 150-21	18.5	25	69	40		230	226	220	212	202	190	177	164	149	134	117	100	80
SPS 150-24	22	30	81	47		258	254	248	240	230	219	207	191	175	156	137	117	93
SPS 150-26	22	30	81	47		287	282	275	266	255	242	227	212	194	173	152	127	100
SPS 150-29	26	35	96	56		319	314	307	298	287	273	257	240	220	196	170	143	113
SPS 150-32	30	40	111	64		353	347	338	327	313	298	281	261	240	217	190	160	130
SPS 150-35	30	40	111	64		382	377	368	358	346	329	311	290	267	240	211	180	148

* - Насосы с более высоким давлением (до 54 ступеней) доступны по запросу



Габариты

Тип насоса	Размер (мм)				Насос	Нетто (кг)
	A	B	C*	C**		
SPS 150-2	343	NPT/ RP 3"	131		8.4	
SPS 150-3	403		131		10.1	
SPS 150-4	524		131		11.8	
SPS 150-6	585		131		15.2	
SPS 150-8	645		142	142	18.6	
SPS 150-11	706		142	142	23.6	
SPS 150-13	887		142	142	27.0	
SPS 150-15	1069		142	142	30.4	
SPS 150-17	1311		142	142	33.8	
SPS 150-19	1492		142	142	37.2	
SPS 150-21	1613		142	142	40.6	
SPS 150-24	1734		142	142	45.6	
SPS 150-26	1916		142	142	49.0	
SPS 150-29	2037		142	142	54.1	
SPS 150-32	2158		142	142	59.2	
SPS 150-35	2279		142	142	64.3	

C* - Максимальный диаметр насоса с одним кабелем двигателя
 C** - Максимальный диаметр насоса с двумя кабелями двигателя

SPS-230

Графики производительности

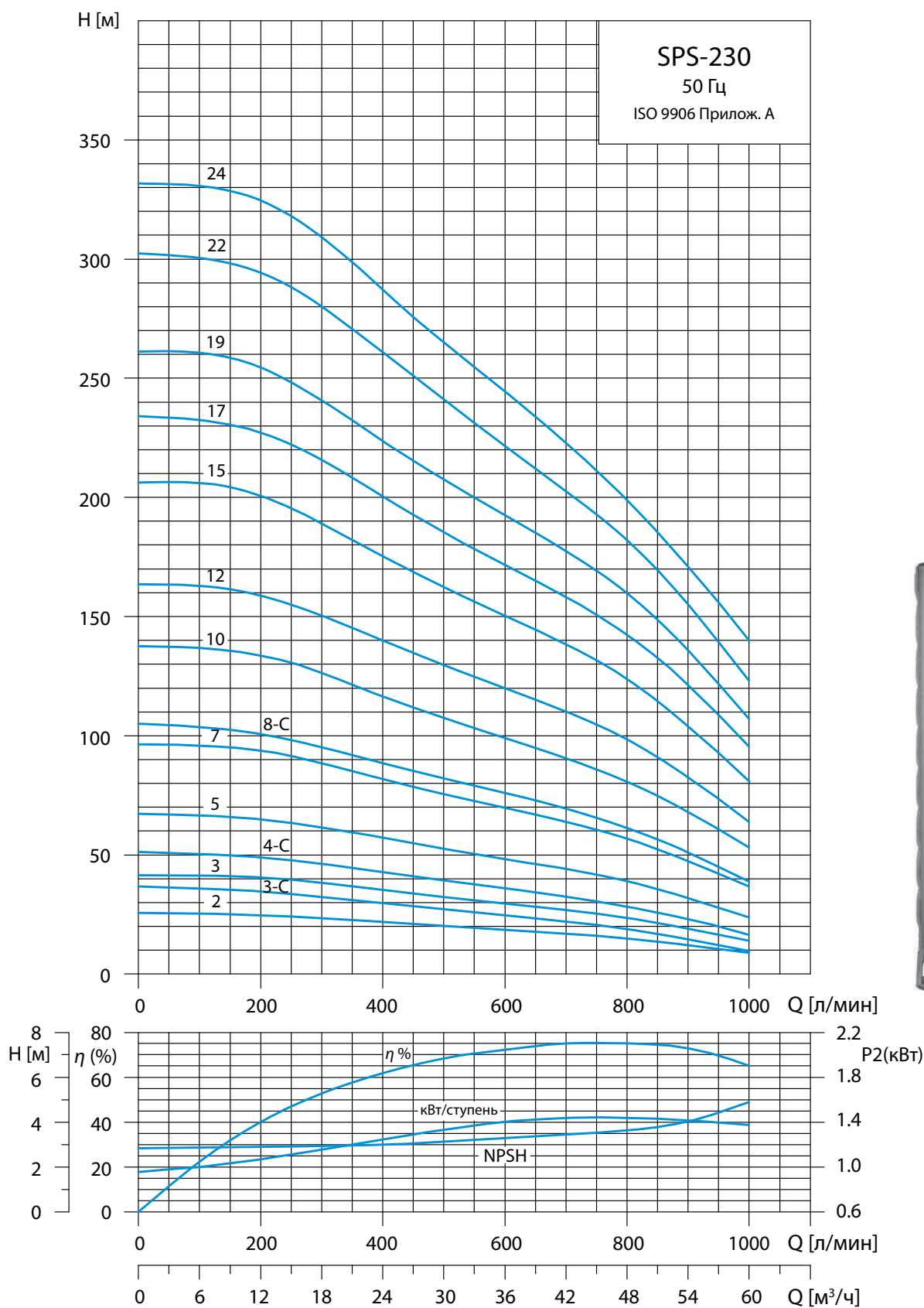
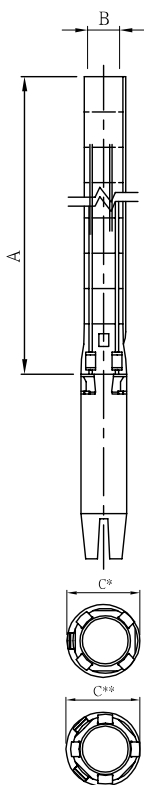


Таблица подбора насоса

Тип насоса	Двигатель		Макс. ток		Q (2850 rpm)												
	P2		Сила тока (А)		м³/ч	12	15	18	21	24	27	30	36	42	48	54	60
	кВт	л.с.	220 В	380 В	л/мин	200	250	300	350	400	450	500	600	700	800	900	1000
SPS 230-2	3	4	13.3	7.7	Напор	24	23.5	23	22.5	22	21	20	18	17	15	12	9
SPS 230-3C	3.7	5	15.4	8.9		35	34	32	31	29	28	27	24	22	19	14	10
SPS 230-3	5.5	7.5	22.2	12.8		40	39	38	37	35	34	33	29	27	23	18	14
SPS 230-4C	5.5	7.5	22.2	12.8		49	47	46	45	43	41	39	36	32	28	23	17
SPS 230-5	7.5	10	28.5	16.5		65	63	61	59	57	55	53	48	44	39	32	24
SPS 230-7	11	15	41.8	24.2		94	92	88	85	82	79	76	70	64	57	47	37
SPS 230-8C	11	15	41.8	24.2		100	98	95	92	88	85	82	76	69	61	51	39
SPS 230-10	15	20	55	32		133	130	127	122	117	112	107	98	90	80	67	53
SPS 230-12	18.5	25	69	40		158	155	150	145	140	135	130	120	110	98	83	64
SPS 230-15	22	30	81	47		200	195	189	183	176	169	163	150	138	124	103	81
SPS 230-17	26	35	96	56		227	222	215	208	200	193	186	172	158	143	121	96
SPS 230-19	30	40	111	64		254	248	241	233	224	216	208	193	178	160	136	107
SPS 230-22	37	50	138	80		294	288	280	270	260	251	241	222	203	183	155	123
SPS 230-24	37	50	138	80		325	317	309	298	287	276	265	244	223	199	171	140

* – Насосы с более высоким давлением (до 37 ступеней) доступны по запросу

Габариты



Тип насоса	Размер (мм)				Нетто (кг)
	A	B	C*	C**	Насос
SPS 230-2	496	NPT/ RP 3" или 4"	146		9.2
SPS 230-3C	609		146		11.5
SPS 230-3	609		146		11.5
SPS 230-4C	722		146		13,8
SPS 230-5	835		149	152	16,0
SPS 230-7	1031		149	152	20.6
SPS 230-8C	1174		149	152	22.9
SPS 230-10	1400		149	152	27.4
SPS 230-12	1626		149	152	32.0
SPS 230-15	1965		149	152	38.8
SPS 230-17	2191		149	152	43.4
SPS 230-19	2417		149	152	47.9
SPS 230-22	2756		149	152	54.8
SPS 230-24	2982		149	152	59.3

C* – Максимальный диаметр насоса с одним кабелем двигателя
 C** – Максимальный диаметр насоса с двумя кабелями двигателя

SPS-300

Графики производительности

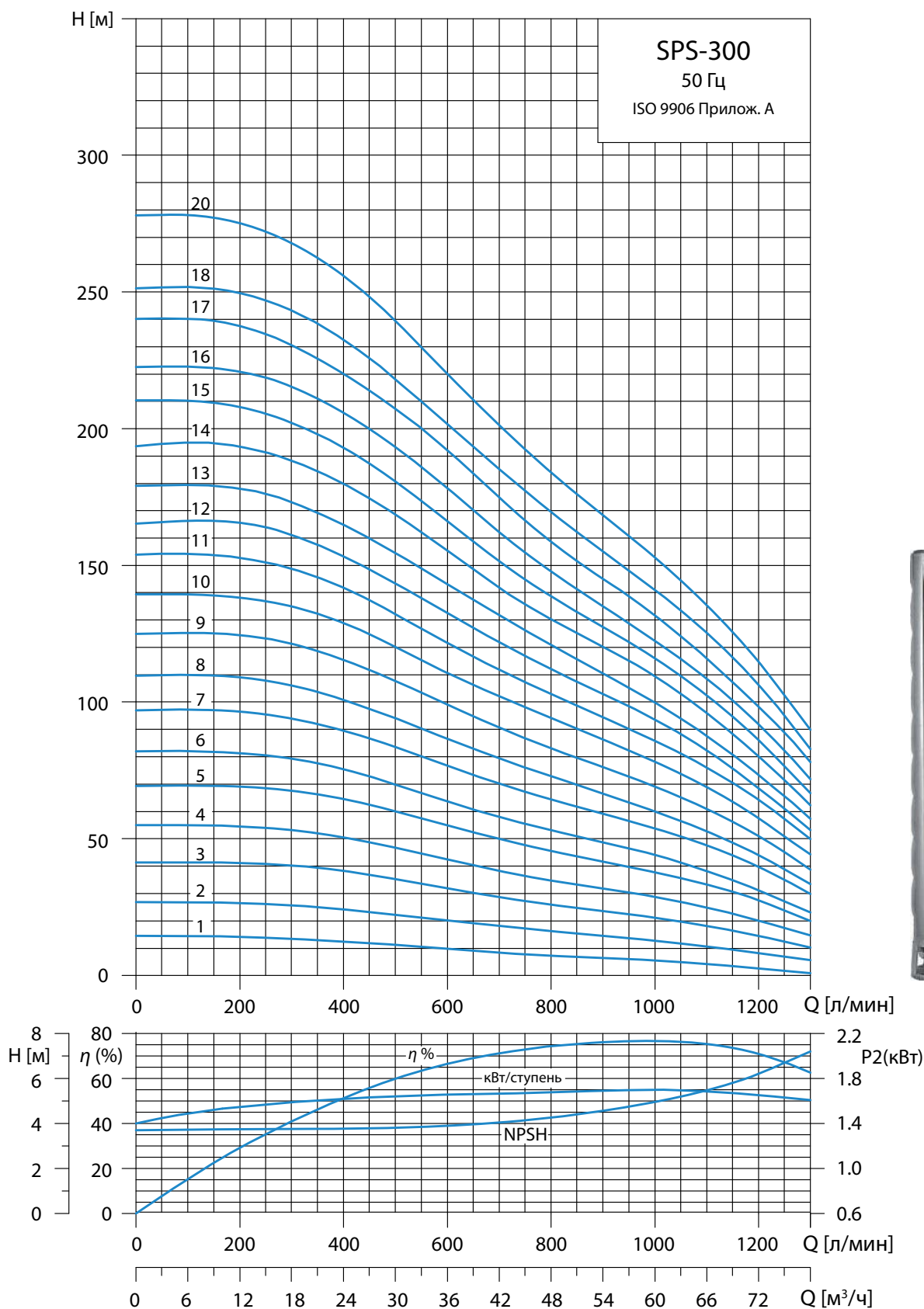


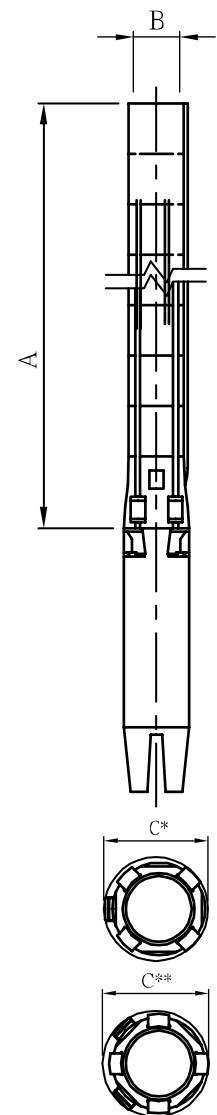
Таблица подбора насоса

Тип насоса	Двигатель		Макс. ток		Q (2850 гpm)													
	P2		Сила тока (А)		м³/ч	18	21	24	27	30	36	42	48	54	60	66	72	78
	кВт	л.с.	220 В	380 В	л/мин	300	350	400	450	500	600	700	800	900	1000	1100	1200	1300
SPS 300-1	2.2	3	9.5	5.5	Напор	13	12.5	12	11.5	11	10	8	7	6	5	4	2	1
SPS 300-2	4	5.5	15.4	8.9		26	25	24	23	22	20	18	16	14	13	11	8	5
SPS 300-3	5.5	7.5	22.2	12.8		40	39	38	37	36	32	28	26	24	21	18	14	10
SPS 300-4	7.5	10	28.5	16.5		53	52	51	48	47	43	38	35	32	28	25	20	14
SPS 300-5	9.3	12.5	36	20.9		67	66	64	62	60	55	50	46	42	38	33	27	19
SPS 300-6	11	15	41.8	24.2		79	78	76	73	70	64	58	53	48	44	38	32	23
SPS 300-7	13	17.5	50	29		94	92	89	86	84	77	70	64	59	54	47	40	29
SPS 300-8	15	20	55	32		106	104	101	97	94	87	80	73	67	60	53	44	33
SPS 300-9	18.5	25	69	40		122	118	116	112	108	99	91	83	76	69	61	51	38
SPS 300-10	18.5	25	69	40		135	132	128	125	120	111	102	95	87	78	68	57	45
SPS 300-11	22	30	81	47		148	146	142	137	132	122	112	103	95	86	76	64	49
SPS 300-12	22	30	81	47		162	157	153	148	143	133	122	112	103	94	83	68	53
SPS 300-13	26	35	96	56		173	169	165	160	155	143	132	121	110	100	87	73	57
SPS 300-14	26	35	96	56		188	184	180	175	168	156	142	130	120	109	96	80	63
SPS 300-15	26	35	96	56		203	197	193	187	180	166	152	138	127	116	103	86	67
SPS 300-16	30	40	111	64		216	211	206	200	193	178	162	148	135	123	108	92	72
SPS 300-17	37	50	138	80		230	226	220	214	207	192	175	158	145	132	116	97	78
SPS 300-18	37	50	138	80		243	238	233	226	218	202	185	170	155	141	126	107	83
SPS 300-20	37	50	138	80		267	263	256	248	239	220	201	184	168	153	136	115	90

* – Насосы с более высоким давлением (до 30 ступеней) доступны по запросу

Габариты

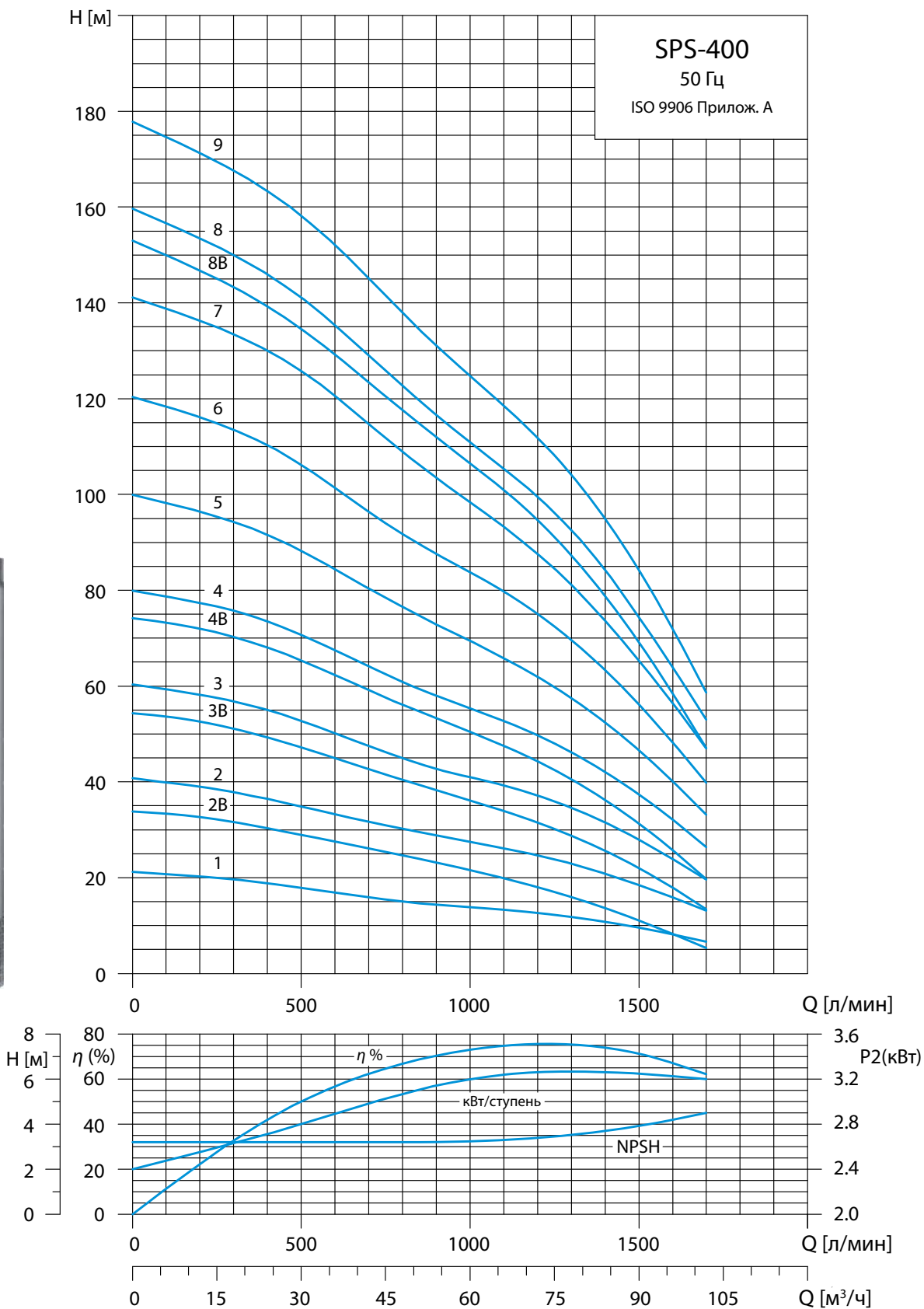
Тип насоса	Размер (мм)				Нетто (кг)
	A	B	C*	C**	Насос
SPS 300-1	383	NPT/ RP 3" или 4"	146		6.9
SPS 300-2	496		146		9.2
SPS 300-3	609		146		11.5
SPS 300-4	722		149	152	13.7
SPS 300-5	835		149	152	16.0
SPS 300-6	948		149	152	18.3
SPS 300-7	1061		149	152	20.6
SPS 300-8	1174		149	152	22.9
SPS 300-9	1287		149	152	25.1
SPS 300-10	1400		149	152	27.4
SPS 300-11	1513		149	152	29.7
SPS 300-12	1626		149	152	32.0
SPS 300-13	1739		149	152	34.3
SPS 300-14	1852		149	152	36.5
SPS 300-15	1965		149	152	38.8
SPS 300-16	2078		149	152	41.1
SPS 300-17	2191		149	152	43.4
SPS 300-18	2304		149	152	45.7
SPS 300-20	2530		149	152	50.2



C* – Максимальный диаметр насоса с одним кабелем двигателя
 C** – Максимальный диаметр насоса с двумя кабелями двигателя

SPS-400

Графики производительности



SPS-400 (Продолжение)

Графики производительности

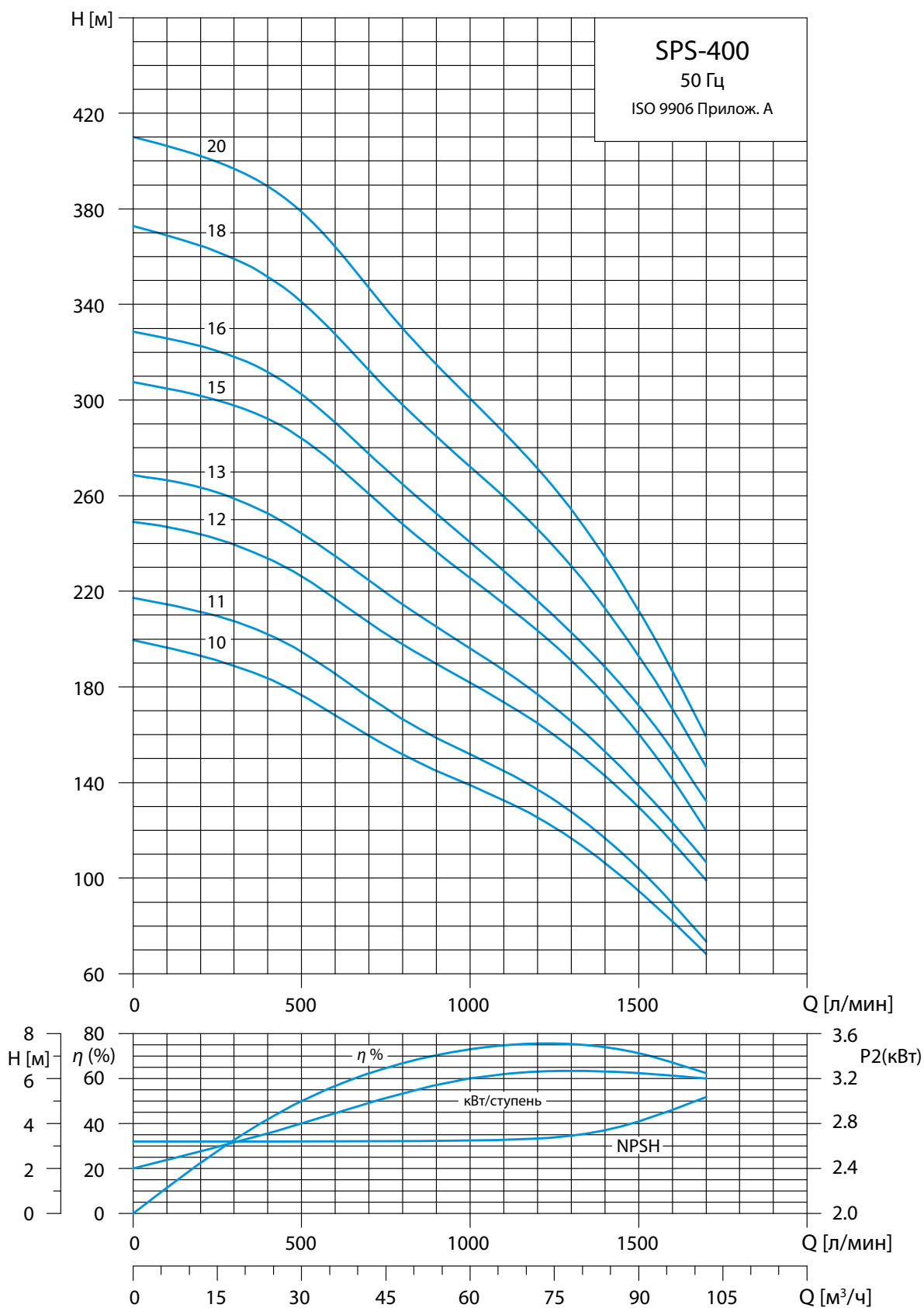


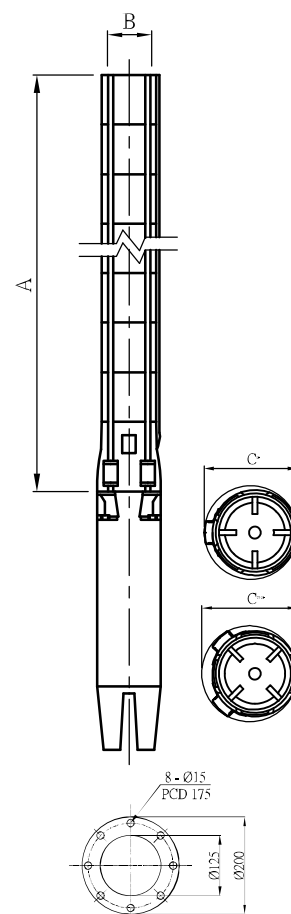
Таблица подбора насоса

Тип насоса	Двигатель		Макс. ток		Q (2850 rpm)												
	P2		Сила тока (А)		м³/ч	12	18	24	30	36	42	48	54	66	78	90	102
	кВт	л.с.	220 В	380 В	л/мин	200	300	400	500	600	700	800	900	1100	1300	1500	1700
SPS 400-1	5.5	7.5	21.9	12.7	Напор	20	19.5	19	18	17	16	15	14	13	12	9	7
SPS 400-2-B	5.5	7.5	21.9	12.7		33	32	30	28	27	26	25	23	20	16	11	6
SPS 400-2	7.5	10	28.5	16.5		38	37	36	35	33	32	30	28	26	23	18	13
SPS 400-3-B	9.3	12.5	36	20.9		53	51	49	47	45	43	40	38	34	28	22	13
SPS 400-3	11	15	41.8	24.2		58	57	55	53	50	47	45	43	39	35	28	20
SPS 400-4-B	13	17.5	50	29		72	70	68	65	62	59	56	53	47	40	31	20
SPS 400-4	15	20	55	32		77	76	74	71	67	64	61	58	53	46	37	27
SPS 400-5	18.5	25	69	40		96	94	92	88	84	80	76	73	66	57	46	33
SPS 400-6	22	30	81	47		116	113	110	106	101	96	92	88	80	70	56	40
SPS 400-7	26	35	96	56		136	133	130	126	120	115	109	104	93	81	65	47
SPS 400-8-B	26	35	96	56		147	143	139	134	129	123	117	112	101	87	69	47
SPS 400-8	30	40	111	64		153	150	146	141	135	129	123	117	105	93	75	53
SPS 400-9	30	40	111	64		171	167	163	158	152	145	138	131	118	104	84	58
SPS 400-10	37	50	138	80		193	188	183	177	168	160	152	145	132	117	94	68
SPS 400-11	37	50	138	80		211	207	202	195	186	176	167	159	145	128	104	74
SPS 400-12	45	60	154	89		244	240	234	227	217	207	198	190	173	154	130	99
SPS 400-13	55	75	192	111		263	259	252	244	235	224	214	205	187	166	139	107
SPS 400-15	55	75	192	111		302	298	292	284	273	260	248	237	215	191	160	120
SPS 400-16	63	85	240	139		322	318	312	302	290	278	265	252	228	202	172	132
SPS 400-18	63	85	240	139		365	359	352	341	328	312	298	285	260	230	193	147
SPS 400-20	75	100	256	148	402	397	389	379	364	347	330	315	287	254	212	159	

* – Насосы с более высоким давлением (до 22 ступеней) доступны по запросу

Габариты

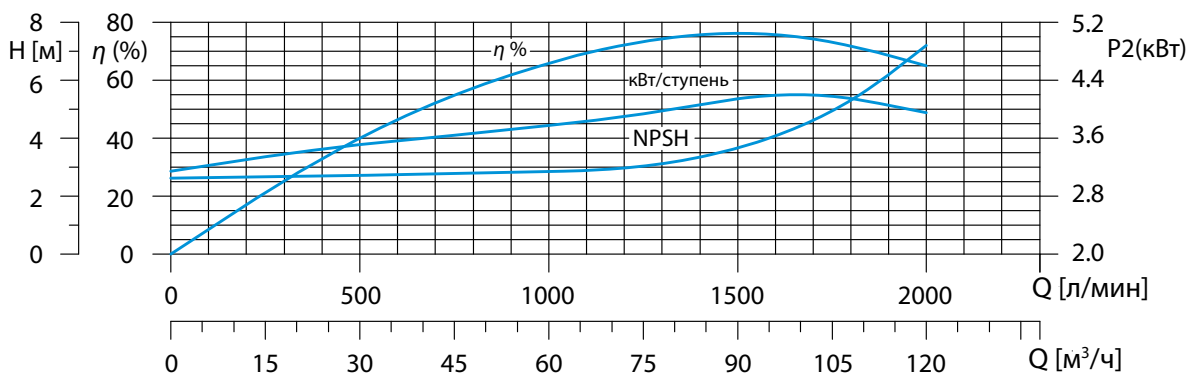
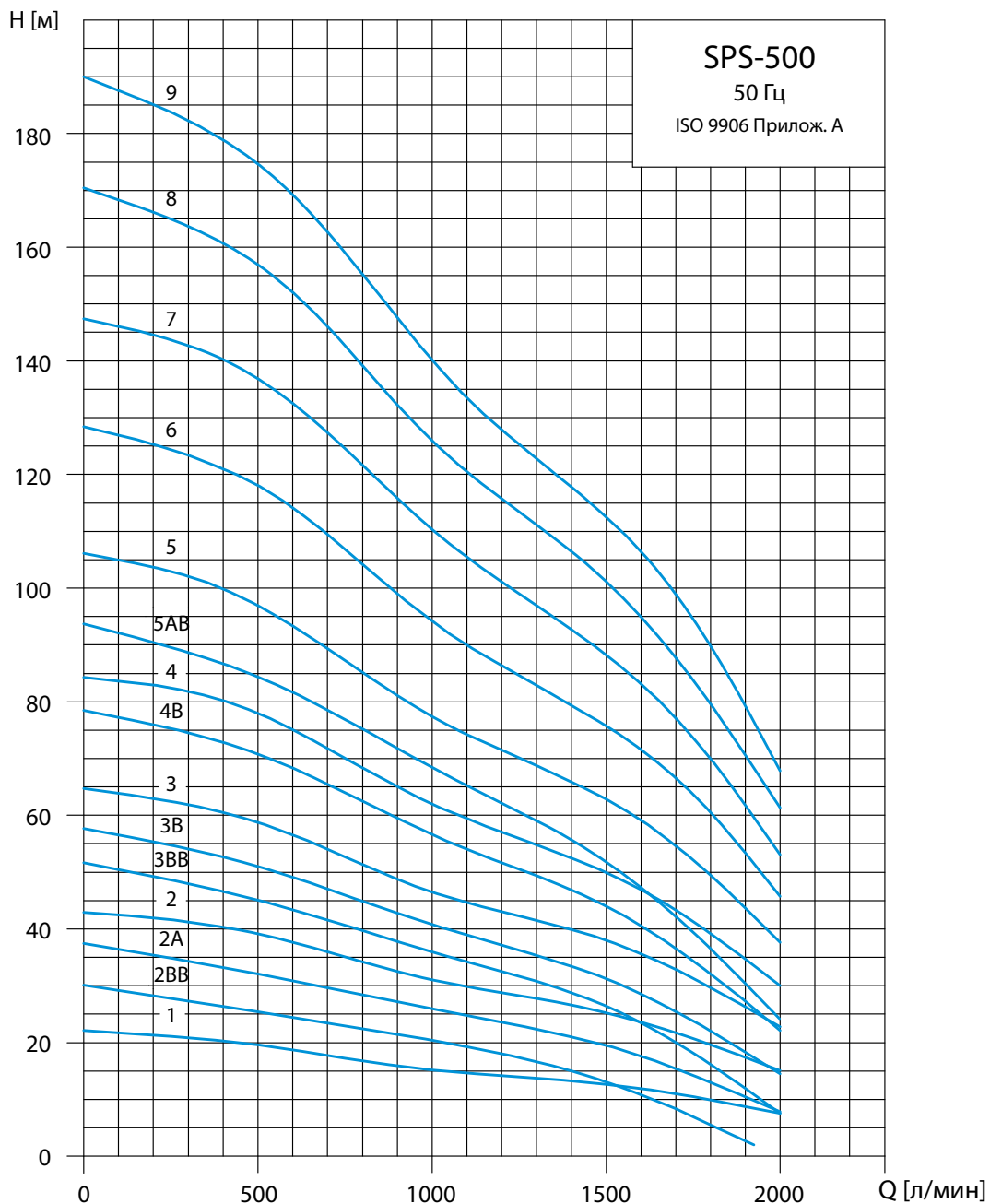
Тип насоса	Размер (мм)						Нетто (кг)
	Размер (мм)			В 5" Фланец			
	A	C*	C**	A	C*	C**	Насос
SPS 400-1	618	178	186	618	200	200	25.1
SPS 400-2-B	746	178	186	746	200	200	28.7
SPS 400-2	746	178	186	746	200	200	28.7
SPS 400-3-B	874	178	186	874	200	200	32.3
SPS 400-3	874	178	186	874	200	200	32.3
SPS 400-4-B	1003	178	186	1003	200	200	35.9
SPS 400-4	1003	178	186	1003	200	200	35.9
SPS 400-5	1131	178	186	1131	200	200	35.9
SPS 400-6	1259	178	186	1259	200	200	43.0
SPS 400-7	1387	178	186	1387	200	200	46.6
SPS 400-8-B	1515	178	186	1515	200	200	50.2
SPS 400-8	1515	178	186	1515	200	200	50.2
SPS 400-9	1644	178	186	1644	200	200	53.8
SPS 400-10	1772	178	186	1772	200	200	57.4
SPS 400-11	1900	178	186	1900	200	200	61.0
SPS 400-12	2039	200	204	2039	209	209	66.0
SPS 400-13	2168	200	204	2168	209	209	69.6
SPS 400-15	2424	200	204				76.8
SPS 400-16	2552	200	204				80.4
SPS 400-18	2809	200	204				87.6
SPS 400-20	3065	200	204				94.8



C* – Максимальный диаметр насоса с одним кабелем двигателя
 C** – Максимальный диаметр насоса с двумя кабелями двигателя

SPS-500

Графики производительности



SPS-500 (Продолжение)

Графики производительности

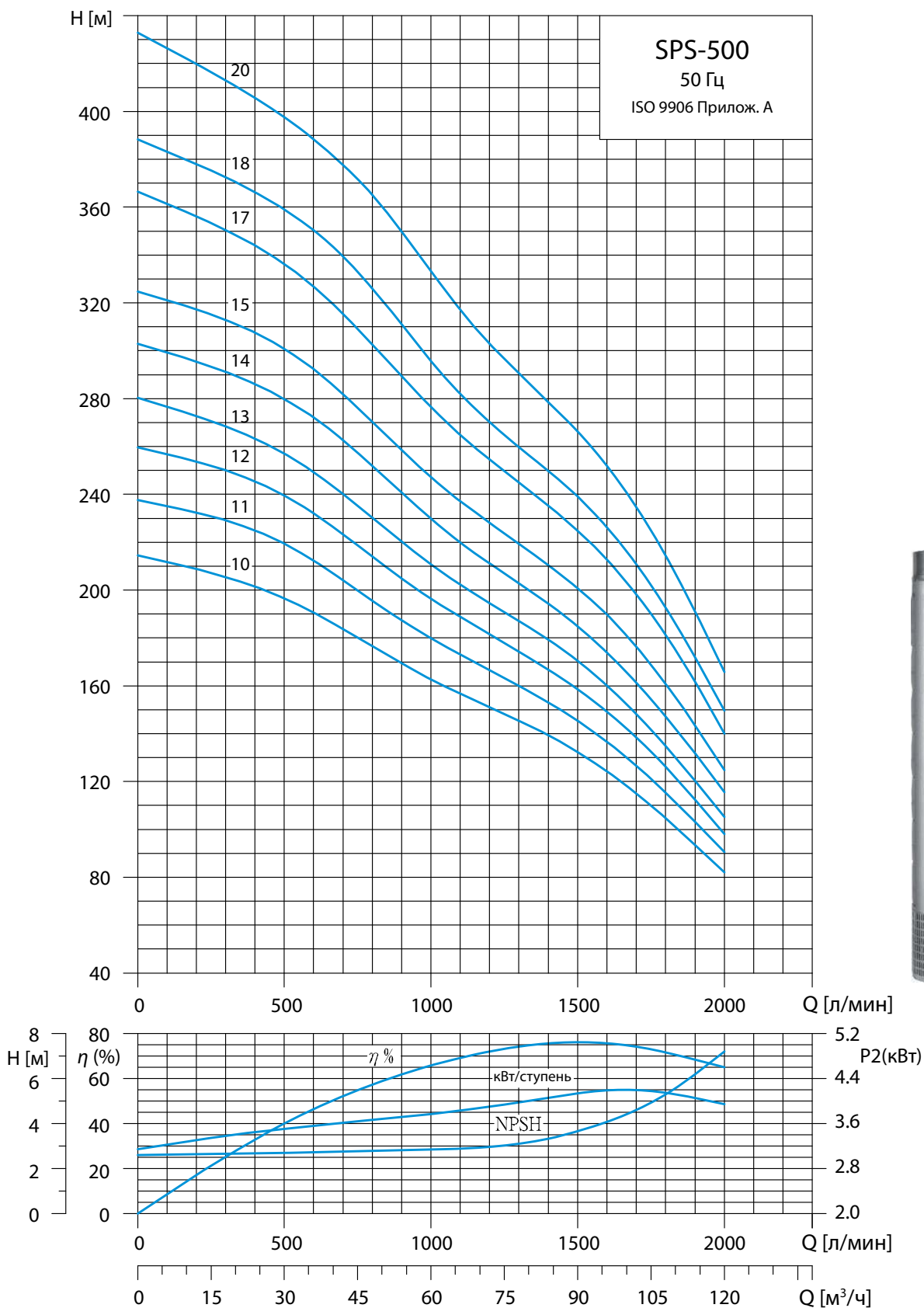
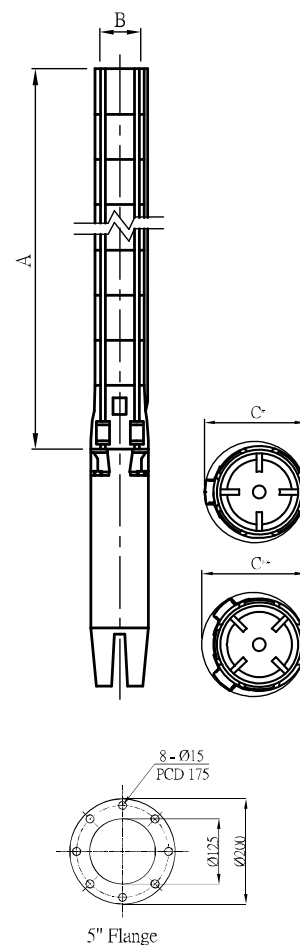


Таблица подбора насоса

Тип насоса	Двигатель		Макс. ток		Q (2850 rpm)												
	P2		Сила тока (А)		м³/ч	18	24	30	36	42	48	60	72	84	96	108	120
	кВт	л.с.	220 В	380 В	л/мин	300	400	500	600	700	800	1000	1200	1400	1600	1800	2000
SPS 500-1	5.5	7.5	21.9	12.7	Напор	21	20	19	18	17.5	17	15	14	13	12	10	8
SPS 500-2-BB	5.5	7.5	21.9	12.7		27	26	25	24	23	22	20	18	15	11	5	0
SPS 500-2-A	7.5	10	28.5	16.5		34	33	32	31	30	28	26	24	21	17	13	8
SPS 500-2	9.3	12.5	36	20.9		41	40	39	37	36	34	31	29	26	23	20	15
SPS 500-3-BB	9.3	12.5	36	20.9		48	46	45	43	41	40	36	33	28	23	16	8
SPS 500-3-B	11	15	41.8	24.2		54	53	51	49	47	45	41	37	33	28	22	15
SPS 500-3	13	17.5	50	29		62	60	59	57	54	51	47	43	40	35	30	23
SPS 500-4-B	15	20	55	32		74	73	71	68	65	62	56	52	47	40	32	22
SPS 500-4	18.5	25	69	40		82	80	78	75	72	68	62	57	53	47	39	30
SPS 500-5-AB	18.5	25	69	40		89	87	84	82	78	75	68	62	55	47	36	25
SPS 500-5	22	30	81	47		102	100	97	94	90	85	77	72	66	59	50	38
SPS 500-6	26	35	96	56		123	121	118	114	110	104	94	86	79	72	60	46
SPS 500-7	30	40	111	64		143	140	137	132	127	121	110	101	93	83	70	53
SPS 500-8	37	50	138	80		164	160	157	152	146	139	126	116	106	95	80	62
SPS 500-9	37	50	138	80		182	179	175	169	163	155	140	128	118	106	90	68
SPS 500-10	45	60	154	89		206	201	197	190	183	177	162	150	140	124	105	82
SPS 500-11	55	75	192	111		230	225	220	212	204	196	180	167	152	137	116	90
SPS 500-12	55	75	192	111		250	245	240	231	222	214	197	181	167	150	126	99
SPS 500-13	55	75	192	111		268	263	258	250	240	230	210	195	180	160	135	106
SPS 500-14	63	85	240	139		291	286	280	271	261	251	230	210	194	174	147	116
SPS 500-15	75	100	256	148	312	308	300	292	281	270	248	228	210	190	160	126	
SPS 500-17	75	100	256	148	350	344	336	327	316	302	277	255	235	212	180	140	
SPS 500-18	93	125	335	194	372	366	360	350	340	326	296	270	250	227	192	150	
SPS 500-20	93	125	335	194	412	406	397	388	378	365	333	302	279	251	214	166	

Габариты

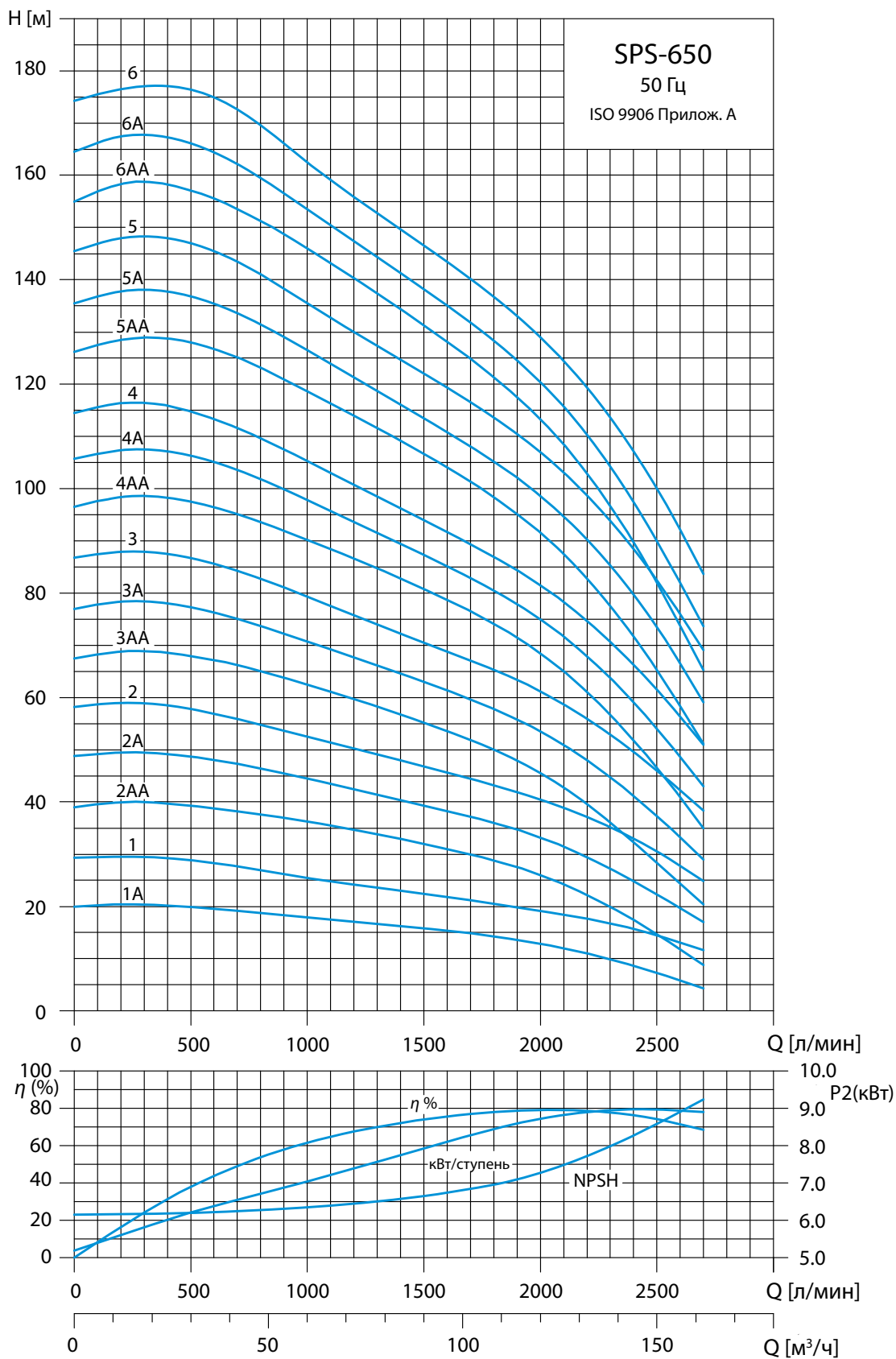
Тип насоса	Размер (мм)						Нетто (кг)
	В 5" соединения (RP, NPT)			В 5" Фланец			
	A	C*	C**	A	C*	C**	Насос
SPS 500-1	618	178	186	618	200	200	25.1
SPS 500-2-BB	746	178	186	746	200	200	28.7
SPS 500-2-A	746	178	186	746	200	200	28.7
SPS 500-2	746	178	186	746	200	200	28.7
SPS 500-3-BB	874	178	186	874	200	200	32.3
SPS 500-3-B	874	178	186	874	200	200	32.3
SPS 500-3	874	178	186	874	200	200	32.3
SPS 500-4-B	1003	178	186	1003	200	200	35.9
SPS 500-4	1003	178	186	1003	200	200	35.9
SPS 500-5-AB	1131	178	186	1131	200	200	39.5
SPS 500-5	1131	178	186	1131	200	200	39.5
SPS 500-6	1259	178	186	1259	200	200	43.0
SPS 500-7	1387	178	186	1387	200	200	46.6
SPS 500-8	1515	178	186	1515	200	200	50.2
SPS 500-9	1644	178	186	1644	200	200	53.8
SPS 500-10	1783	196	204	1783	205	205	58.8
SPS 500-11	1911	196	204	1911	205	205	62.4
SPS 500-12	2039	196	204	2039	205	205	66.0
SPS 500-13	2168	196	204	2168	205	205	69.6
SPS 500-14	2296	196	204	2296	205	205	73.2
SPS 500-15	2424	196	204				76.7
SPS 500-17	2680	196	204				84.0
SPS 500-18	2809	196	204				87.6
SPS 500-20	3065	196	204				94.8



C* – Максимальный диаметр насоса с одним кабелем двигателя
 C** – Максимальный диаметр насоса с двумя кабелями двигателя

SPS-650

Графики производительности



SPS-650 (Продолжение)

Графики производительности

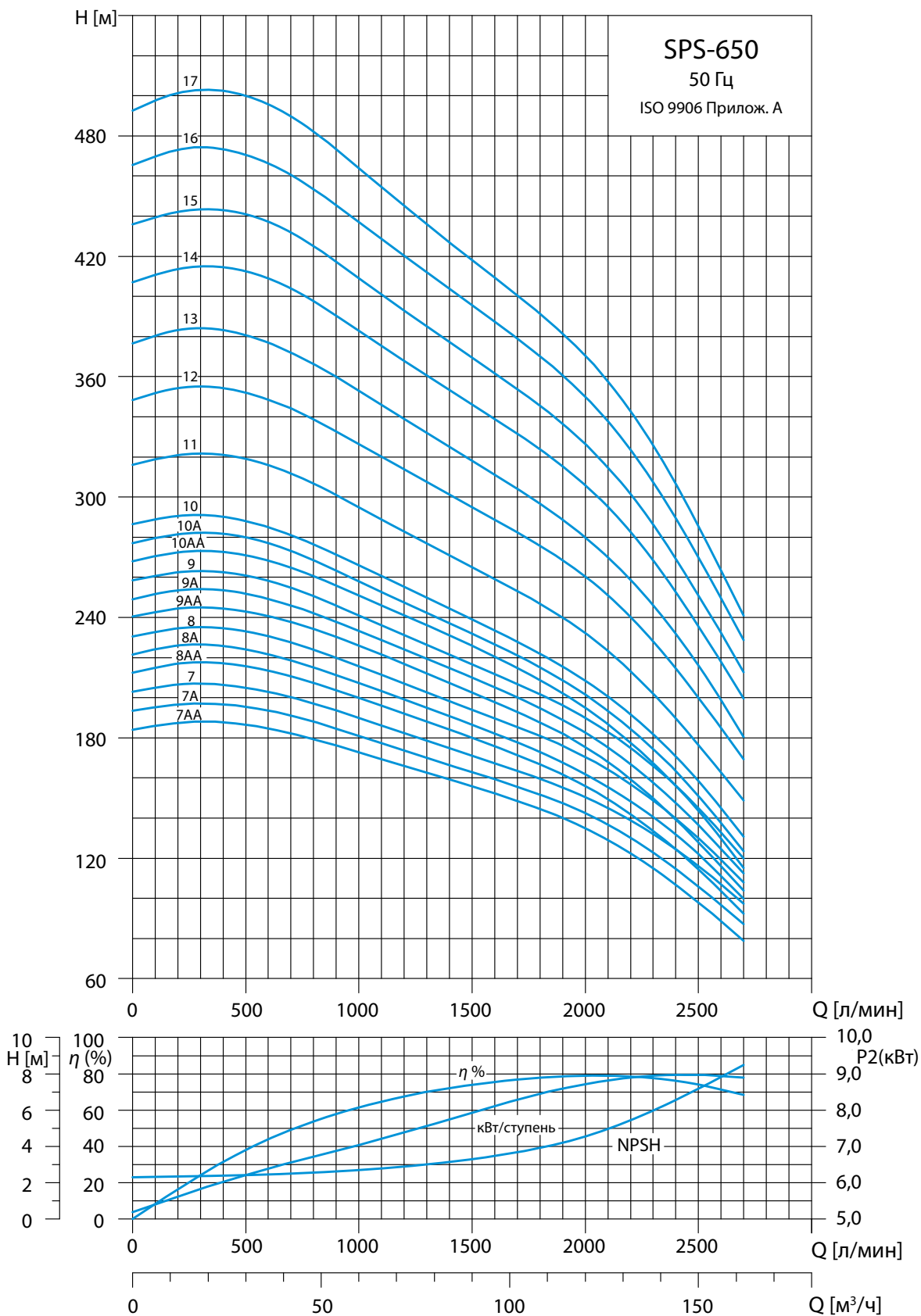
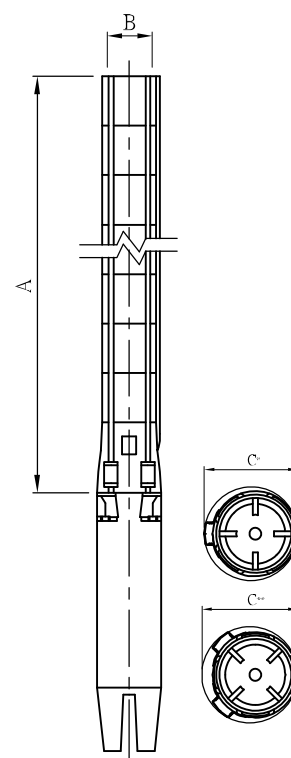


Таблица подбора насоса

Тип насоса	Двигатель		Макс. ток		Q (2850 rpm)												
	P2		Сила тока (А)		м³/ч	30	42	54	66	78	90	102	114	126	138	150	162
	кВт	л.с.	220 В	380 В	л/мин	500	700	900	1100	1300	1500	1700	1900	2100	2300	2500	2700
SPS 650-1-A	7.5	10	28.5	16.5	Напор	20	19	18	18	17	16	15	14	12	10	7	4
SPS 650-1	11	15	41.8	24.2		29	28	26	25	24	22	22	20	18	17	15	12
SPS 650-2-AA	13	17.5	50	29		39	38	37	36	34	32	30	28	24	20	15	9
SPS 650-2-A	18.5	25	69	40		49	48	46	44	41	39	38	35	32	28	22	17
SPS 650-2	22	30	81	47		58	56	54	52	49	47	44	42	39	35	31	25
SPS 650-3-AA	22	30	81	47		68	66	64	61	58	55	52	48	43	36	29	20
SPS 650-3-A	26	35	96	56		77	75	73	69	66	63	60	56	51	45	37	29
SPS 650-3	30	40	111	64		87	89	81	78	74	71	68	63	58	53	46	39
SPS 650-4-AA	37	50	138	80		98	95	92	88	85	81	77	72	65	67	47	35
SPS 650-4-A	37	50	138	80		106	104	100	96	92	87	83	78	72	64	54	43
SPS 650-4	37	50	138	80		115	112	108	103	98	94	89	84	78	71	62	51
SPS 650-5-AA	45	60	154	89		128	125	121	116	112	107	101	95	87	78	65	51
SPS 650-5-A	45	60	154	89		137	133	129	124	119	114	108	102	95	85	73	59
SPS 650-5	55	75	192	111		147	144	138	133	128	122	117	111	103	94	83	69
SPS 650-6-AA	55	75	192	111		157	154	149	143	138	131	125	118	108	97	82	65
SPS 650-6-A	55	75	192	111		166	162	156	151	144	138	132	125	116	104	90	74
SPS 650-6	63	85	240	139		176	173	166	159	153	147	140	133	124	114	100	84
SPS 650-7-AA	63	85	240	139		187	183	176	170	163	156	148	140	129	115	98	79
SPS 650-7-A	63	85	240	139		196	191	185	178	170	163	155	148	137	123	106	83
SPS 650-7	75	100	256	148		205	200	194	186	178	171	164	155	145	132	116	98
SPS 650-8-AA	75	100	256	148		216	211	204	196	188	180	172	162	149	134	115	93
SPS 650-8-A	75	100	256	148		224	218	212	204	195	187	178	168	156	141	122	100
SPS 650-8	75	100	256	148		233	227	220	212	203	194	186	176	165	149	130	108
SPS 650-9-AA	53	125	335	194		243	238	230	221	212	203	193	182	168	150	128	104
SPS 650-9-A	93	125	335	194		252	245	237	228	219	210	200	189	175	158	137	113
SPS 650-9	93	125	335	194		261	255	246	236	226	217	207	196	183	166	145	120
SPS 650-10-AA	93	125	335	194		271	265	256	246	236	226	215	203	186	167	144	115
SPS 650-10-A	93	125	335	194		280	273	264	253	243	232	221	209	193	175	151	123
SPS 650-10	93	125	335	194		288	281	271	261	250	239	227	215	201	182	159	131
SPS 650-11	HO	150	390	226		319	312	301	289	277	265	254	240	223	202	177	149
SPS 650-12	132	175				352	345	333	320	308	295	283	269	251	228	200	169
SPS 650-13	132	175			381	372	360	346	332	318	304	289	270	246	216	180	
SPS 650-14	147	200			413	404	390	375	361	346	332	316	295	269	236	200	
SPS 650-15	147	200			441	431	417	401	385	370	354	336	315	286	251	213	
SPS 650-16	170	230			471	460	445	428	412	396	379	361	338	308	270	229	
SPS 650-17	170	230			500	490	473	455	436	418	406	382	358	325	286	241	

Габариты

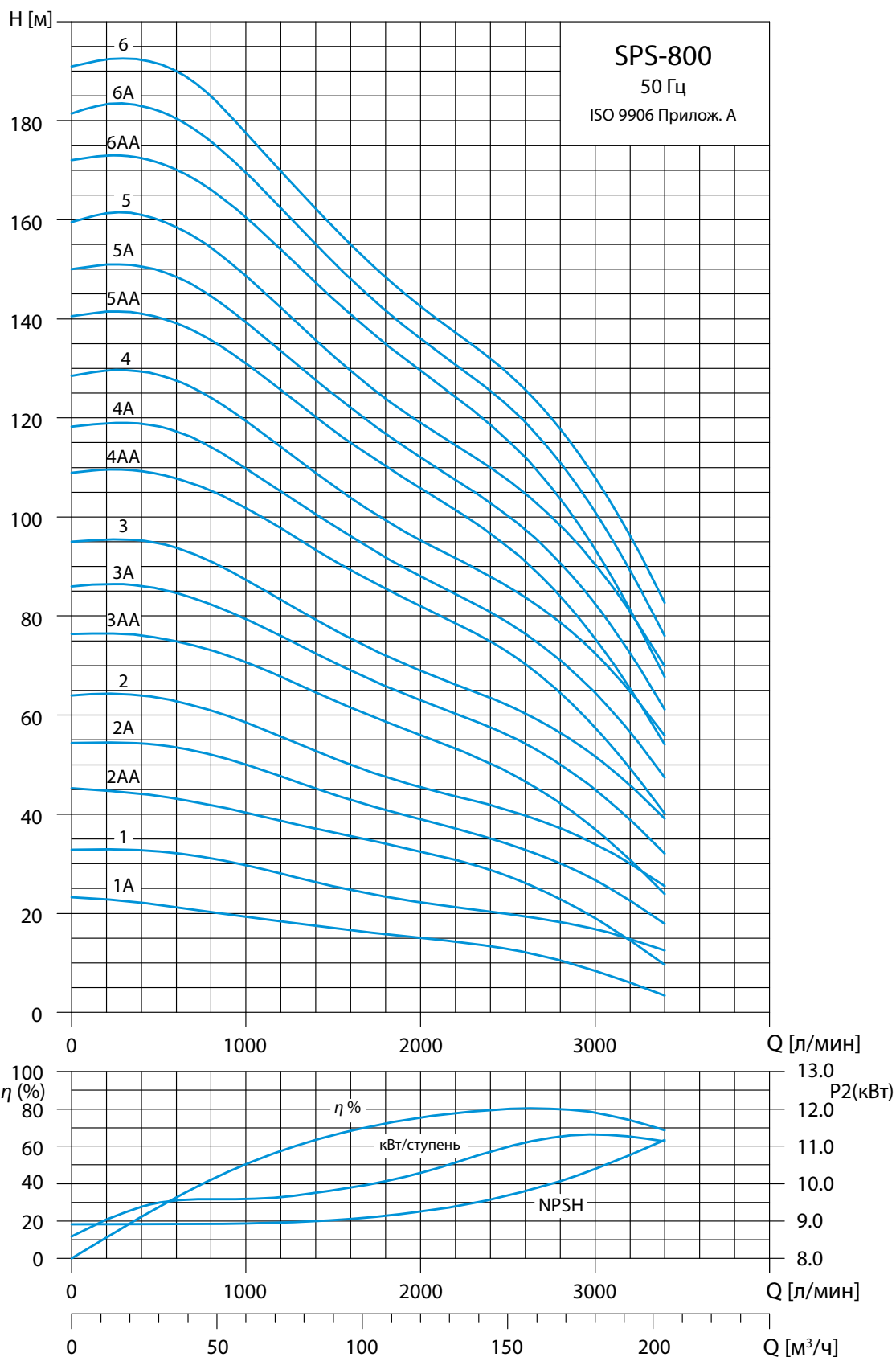
Тип насоса	Двигатель (диам.)	Размер (мм)			Нетто (кг)
		В 6" соединения (RP, NPT)			
		A	C*	C**	Насос
SPS 650-1-A	6"	652	211	218	29.2
SPS 650-1	6"	652	211	218	29.3
SPS 650-2-AA	6"	807	211	218	35.6
SPS 650-2-A	6"	807	211	218	35.7
SPS 650-2	6"	807	211	218	35.8
SPS 650-3-AA	6"	963	211	218	42.1
SPS 650-3-A	6"	963	211	218	42.2
SPS 650-3	6"	963	211	218	42.3
SPS 650-3	8"	963	213	218	47.1
SPS 650-4-AA	6"	1118	211	218	48.6
SPS 650-4-AA	8"	1118	213	218	51.9
SPS 650-4-A	6"	1118	211	218	48.7
SPS 650-4-A	8"	1118	213	218	52.0
SPS 650-4	6"	1118	211	218	48.8
SPS 650-4	8"	1118	213	218	52.1
SPS 650-5-AA	6"	1274	211	218	55.1
SPS 650-5-AA	8"	1274	213	218	56.9
SPS 650-5-A	6"	1274	211	218	55.2
SPS 650-5-A	8"	1274	213	218	57.0
SPS 650-5	8"	1274	213	218	57.1
SPS 650-6-AA	8"	1429	213	218	61.9
SPS 650-6-A	8"	1429	213	218	62.0
SPS 650-6	8"	1429	218	227	62.1
SPS 650-7-AA	8"	1585	218	227	66.9
SPS 650-7-A	8"	1585	218	227	67.0
SPS 650-7	8"	1585	218	227	67.1
SPS 650-8-AA	8"	1740	218	227	71.9
SPS 650-8-A	8"	1740	218	227	72.0
SPS 650-8	8"	1740	218	227	72.1
SPS 650-9-AA	8"	1896	218	227	76.9
SPS 650-9-A	8"	1 896	218	227	77.0
SPS 650-9	8"	1896	218	227	77.1
SPS 650-10-AA	8"	2051	218	227	81.9
SPS 650-10-A	8"	2051	218	227	82.0
SPS 650-1 O	8"	2051	218	227	82.1
SPS 650-11	8"	2207	218	227	87.1
SPS 650-12	10"	2492	227	247	109.5
SPS 650-13	10"	2648	227	247	116.0
SPS 650-14	10"	2803	227	247	122.5
SPS 650-15	10"	2959	227	247	129.0
SPS 650-16	10"	3114	227	247	135.5
SPS 650-17	10"	3270	227	247	142.0
SPS 650-1 O	8"	2051	218	227	82.1
SPS 650-11	8"	2207	218	227	87.1
SPS 650-12	10"	2492	227	247	109.5
SPS 650-13	10"	2648	227	247	116.0
SPS 650-14	10"	2803	227	247	122.5
SPS 650-15	10"	2959	227	247	129.0
SPS 650-16	10"	3114	227	247	135.5
SPS 650-17	10"	3270	227	247	142.0



C* - Максимальный диаметр насоса с одним кабелем двигателя
 C** - Максимальный диаметр насоса с двумя кабелями двигателя

SPS-800

Графики производительности



SPS-800 (Продолжение)

Графики производительности

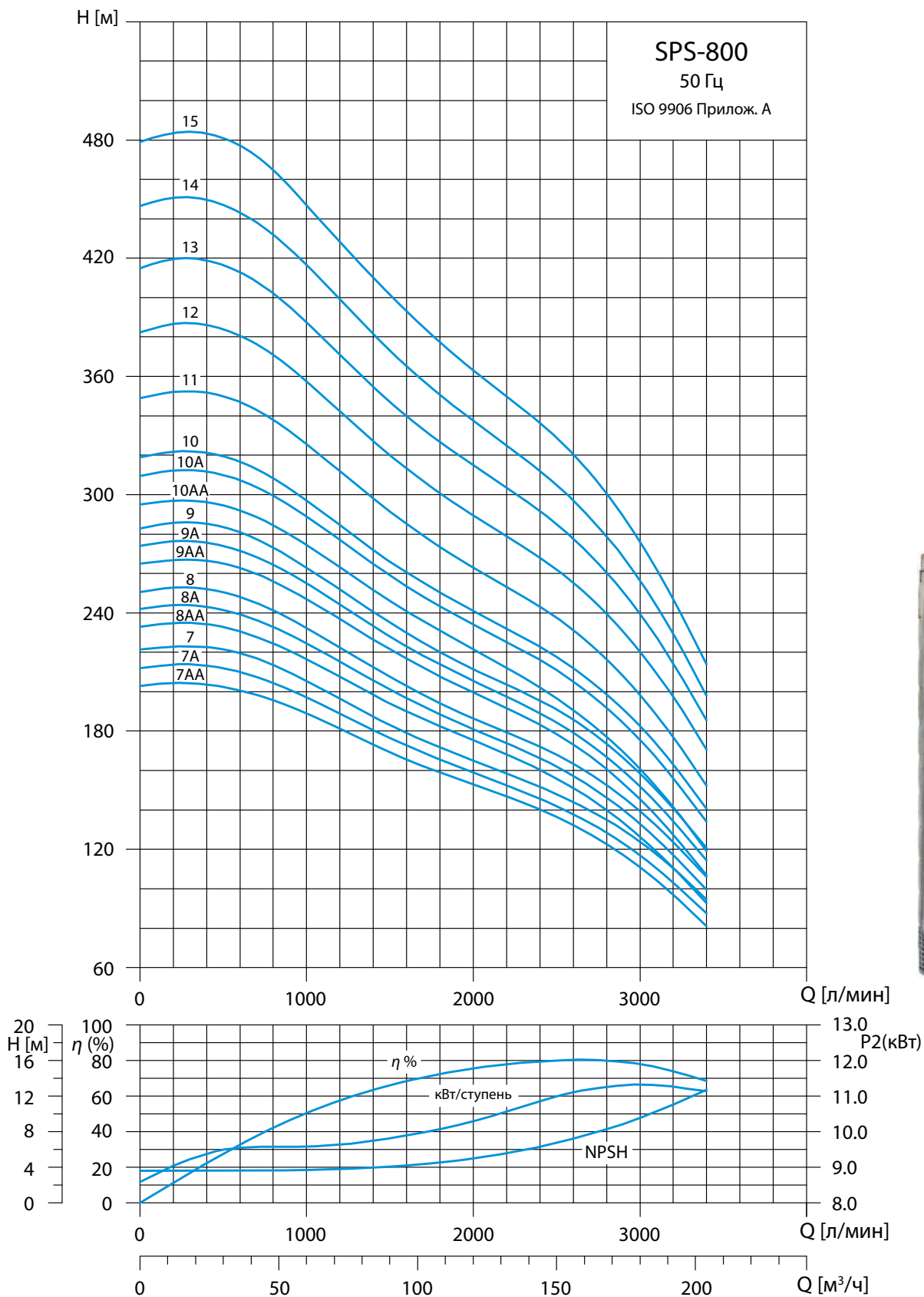
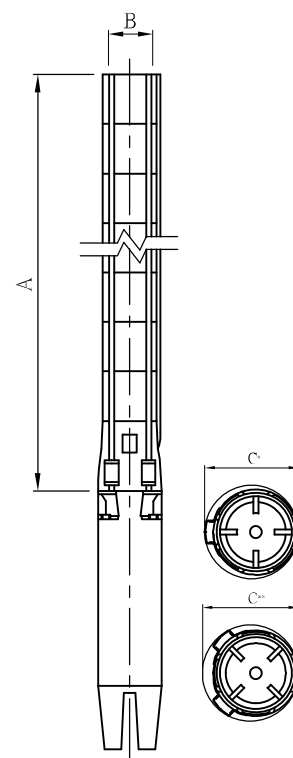


Таблица подбора насоса

Тип насоса	Двигатель		Макс. ток		Q (2850 rpm)										
	P2		Сила тока (А)		м³/ч	36	54	72	90	108	126	144	162	180	198
	кВт	л.с.	220 В	380 В	л/мин	600	900	1200	1500	1800	2100	2400	2700	3000	3300
SPS 800-1-A	9.3	12.5	36	20.9	Напор	21	20	18	17	16	15	13	12	8	5
SPS 800-1	13	17.5	50	29		32	31	28	25	24	22	20	19	17	14
SPS 800-2-AA	18.5	25	69	40		43	41	39	36	34	32	29	25	19	12
SPS 800-2-A	22	30	81	47		53	51	48	44	41	38	35	32	27	20
SPS 800-2	26	35	96	56		63	60	56	51	48	45	42	38	34	28
SPS 800-3-AA	30	40	111	64		75	72	68	63	59	55	50	45	37	28
SPS 800-3-A	37	50	138	80		85	81	76	71	66	62	58	52	45	36
SPS 800-3	37	50	138	80		94	89	83	78	72	68	64	59	52	43
SPS 800-4-AA	45	60	154	89		108	104	98	91	85	80	75	68	57	45
SPS 800-4-A	45	60	154	89		117	112	105	98	92	86	81	74	65	52
SPS 800-4	55	75	192	111		128	122	114	106	99	94	88	81	73	61
SPS 800-5-AA	55	75	192	111		139	134	126	118	110	104	97	88	75	60
SPS 800-5-A	55	75	192	111		148	142	134	125	117	110	103	94	82	67
SPS 800-5	63	85	240	139		158	152	142	132	124	117	110	102	90	76
SPS 800-6-AA	63	85	240	139		170	163	154	144	135	127	119	108	93	75
SPS 800-6-A	75	100	256	148		180	173	162	152	142	133	125	115	101	83
SPS 800-6	75	100	256	148		190	182	170	158	148	140	132	122	108	90
SPS 800-7-AA	75	100	256	148		200	193	181	169	159	150	140	128	111	89
SPS 800-7-A	93	125	335	194		210	201	188	177	166	156	146	134	117	96
SPS 800-7	93	125	335	194		220	210	196	183	172	162	152	140	124	102
SPS 800-8-AA	93	125	335	194		230	220	208	194	183	172	160	146	126	102
SPS 800-8-A	93	125	335	194		239	229	215	201	189	177	167	152	133	108
SPS 800-8	93	125	335	194		248	237	222	208	194	183	172	158	140	115
SPS 800-9-AA	110	150	390	226		263	252	237	222	208	196	183	167	146	117
SPS 800-9-A	110	150	390	226		272	260	244	228	214	202	189	174	152	124
SPS 800-9	110	150	390	226		281	268	252	235	220	207	196	180	159	131
SPS 800-10-AA	110	150	390	226		292	280	263	246	231	217	202	184	161	131
SPS 800-10-A	132	175				307	295	277	259	244	230	216	199	176	145
SPS 800-10	132	175				317	303	284	266	250	236	223	205	182	152
SPS 800-11	132	175				347	332	312	292	274	258	243	224	199	165
SPS 800-12	147	200			380	365	342	320	301	285	268	248	221	184	
SPS 800-13	170	230			413	395	371	347	327	309	292	269	240	200	
SPS 800-14	170	230			443	425	399	373	350	332	312	288	257	213	
SPS 800-15	190	255			477	456	428	402	377	356	336	311	276	231	

Габариты

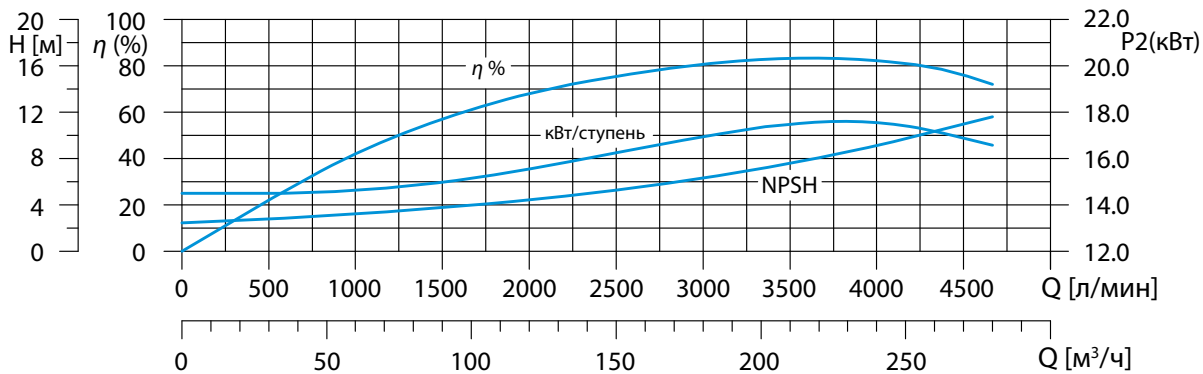
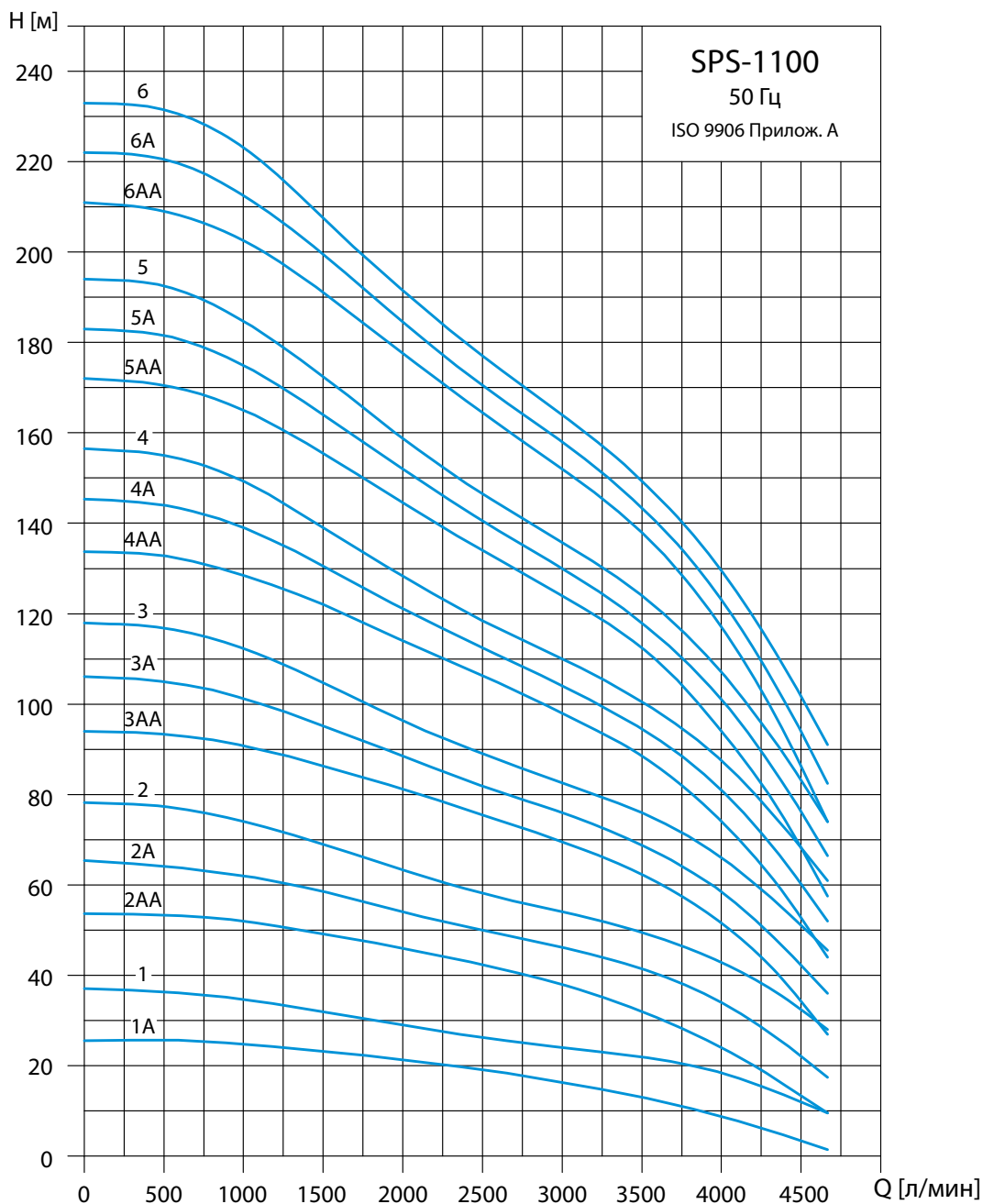
Тип насоса	Двигатель (диам.)	Размер (мм)			Нетто (кг)
		В 6" соединения (RP, NPT)			
		A	C*	C**	Насос
SPS 800-1-A	6"	652	211	218	30.4
SPS 800-1	6"	652	211	218	30.4
SPS 800-2-AA	6"	807	211	218	36.7
SPS 800-2-A	6"	807	211	218	36.8
SPS 800-2	6"	807	211	218	36.8
SPS 800-3-AA	6"	963	211	218	43.2
SPS 800-3-A	6"	963	211	218	43.2
SPS 800-3	6"	963	211	218	43.2
SPS 800-4-AA	8"	1118	218	227	50.9
SPS 800-4-A	8"	1118	218	227	51.0
SPS 800-4	8"	1118	218	227	51.0
SPS 800-5-AA	8"	1274	218	227	57.3
SPS 800-5-A	8"	1274	218	227	57.4
SPS 800-5	8"	1274	218	227	57.4
SPS 800-6-AA	8"	1429	218	227	63.7
SPS 800-6-A	8"	1429	218	227	63.8
SPS 800-6	8"	1429	218	227	63.8
SPS 800-7-AA	8"	1585	218	227	70.2
SPS 800-7-A	8"	1585	218	227	70.2
SPS 800-7	8"	1585	218	227	70.2
SPS 800-8-AA	8"	1740	218	227	76.6
SPS 800-8-A	8"	1740	218	227	76.7
SPS 800-8	8"	1740	218	227	76.7
SPS 800-9-AA	8"	1896	218	227	83.0
SPS 800-9-A	8"	1896	218	227	83.1
SPS 800-9	8"	1896	218	227	83.1
SPS 800-10-AA	8"	2051	218	227	89.4
SPS 800-10-A	10"	2181	227	247	102.6
SPS 800-10	10"	2181	227	247	102.6
SPS 800-11	10"	2337	227	247	109.0
SPS 800-12	10"	2492	227	247	115.5
SPS 800-13	10"	2648	227	247	121.9
SPS 800-14	10"	2803	227	247	128.3
SPS 800-15	12"				



C* – Максимальный диаметр насоса с одним кабелем двигателя
 C** – Максимальный диаметр насоса с двумя кабелями двигателя

SPS-1100

Графики производительности



SPS-1100 (Продолжение)

Графики производительности

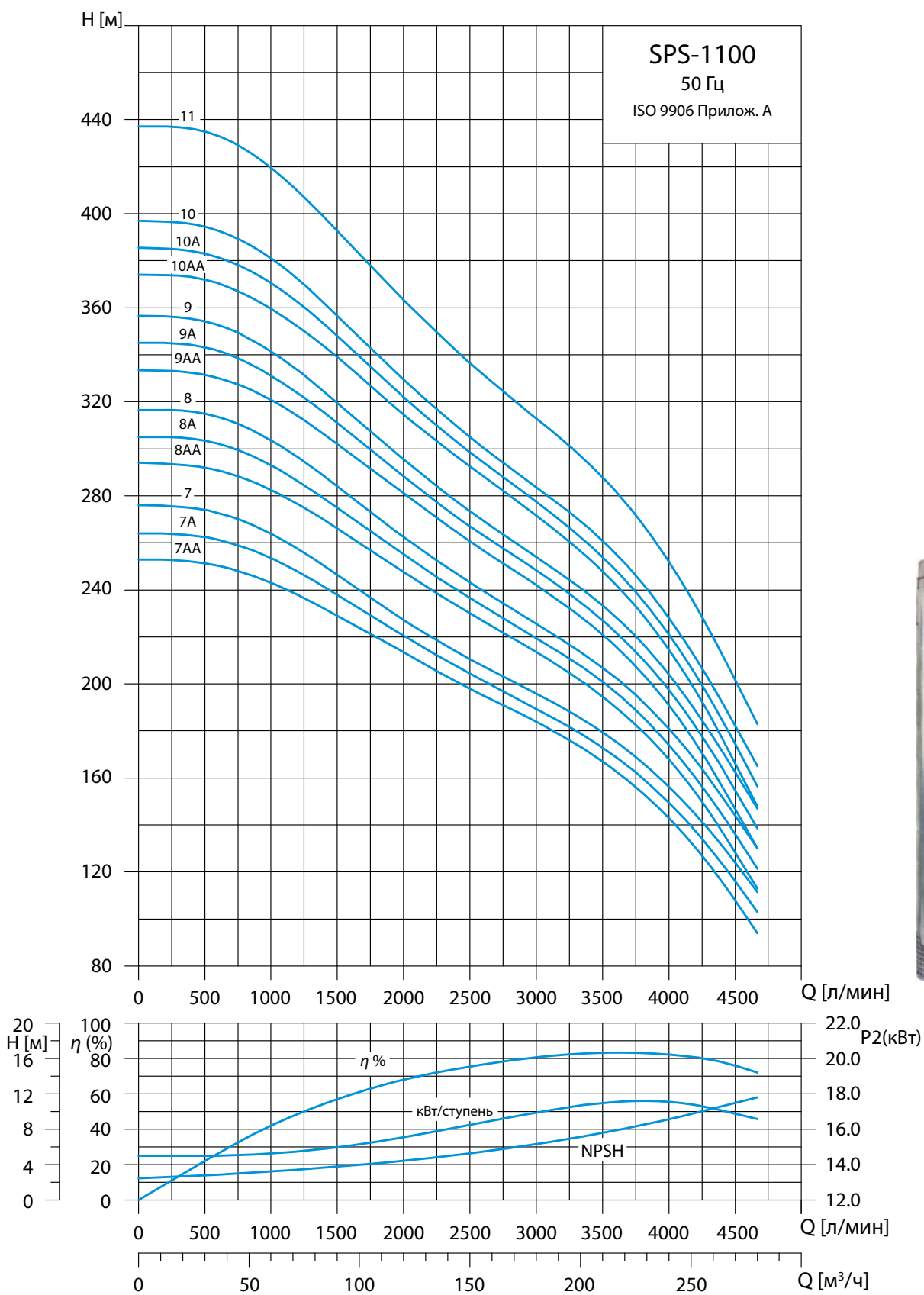
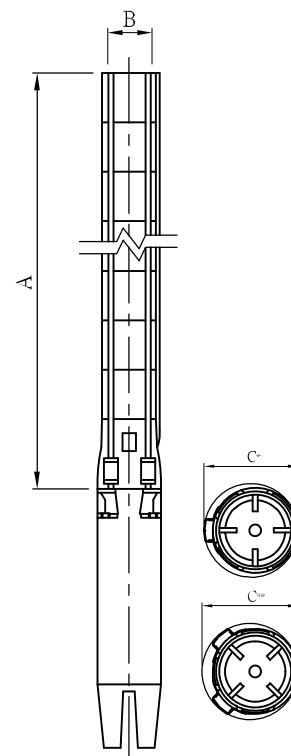


Таблица подбора насоса

Тип насоса	Двигатель		Макс. ток		Q (2850 rpm)											
	P2		Сила тока (А)		м³/ч	30	45	60	75	90	120	150	180	210	240	270
	кВт	л.с.	220 В	380 В	л/мин	500	750	1000	1250	1500	2000	2500	3000	3500	4000	4500
SPS 1100-1-A	15	20	55	32	Напор	26	25.5	25	24	23	21	19	16	13	9	4
SPS 1100-1	18.5	25	69	40		36.5	36	35	33	32	29	26	24	22	18	12
SPS 1100-2-AA	30	40	111	64		53	52.5	52	50	49	46	42	38	32	24	14
SPS 1100-2-A	37	50	138	80		64	63	62	60	58	54	50	46	41	34	22
SPS 1100-2	45	60	154	89		77	76	74	71	69	63	58	54	49	42	32
SPS 1100-3-AA	55	75	192	111		93	92	90	88	86	81	75	69	62	51	34
SPS 1100-3-A	55	75	192	111		105	103	101	98	95	88	82	76	69	58	42
SPS 1100-3	63	85	240	139		117	115	112	108	104	96	89	82	76	66	51
SPS 1100-4-AA	75	100	256	148		133	131	128	125	122	114	106	98	88	74	53
SPS 1100-4-A	75	100	256	148		144	142	139	135	130	121	112	104	94	81	60
SPS 1100-4	75	100	256	148		155	152	149	144	139	128	118	110	100	87	68
SPS 1100-5-AA	93	125	335	194		170	168	165	160	155	144	134	124	112	94	68
SPS 1100-5-A	93	125	335	194		181	179	175	170	164	152	140	130	118	101	76
SPS 1100-5	93	125	335	194		192	189	184	179	172	159	146	135	124	107	83
SPS 1100-6-AA	110	150	390	226		209	206	202	197	191	178	164	152	138	117	86
SPS 1100-6-A	110	150	390	226		220	217	212	206	199	184	170	158	143	123	93
SPS 1100-6	110	150	390	226		231	228	223	216	207	191	177	164	149	129	101
SPS 1100-7-AA	132	175				251	248	243	236	229	213	198	184	167	143	108
SPS 1100-7-A	132	175				262	259	253	246	238	220	204	189	173	149	116
SPS 1100-7	132	175				274	270	264	255	246	227	210	196	180	156	124
SPS 1100-8-AA	147	200				292	288	282	274	266	247	230	213	195	168	128
SPS 1100-8-A	147	200			303	299	293	284	275	255	236	219	201	174	136	
SPS 1100-8	147	200			315	310	303	294	284	262	243	225	207	181	144	
SPS 1100-9-AA	170	230			331	327	320	312	302	281	260	242	221	191	146	
SPS 1100-9-A	170	230			343	338	331	321	311	288	267	248	227	197	155	
SPS 1100-9	170	230			354	349	341	331	319	295	273	254	233	204	162	
SPS 1100-10-AA	190	255			372	367	359	350	339	314	292	271	248	214	166	
SPS 1100-10-A	190	255			383	378	370	360	347	322	296	277	254	221	174	
SPS 1100-10	190	255			394	389	381	369	356	329	305	283	261	228	182	
SPS 1100-11	220				435	429	419	407		363	336	313	288	252	201	

Габариты

Тип насоса	Двигатель (диам.)	Размер (мм)			Нетто (кг)
		В 6" соединения (RP, NPT)			
		A	C*	C**	Насос
SPS 1100-1-A	6"	772	237	241	46.1
SPS 1100-1	6"	772	237	241	46.1
SPS 1100-2-AA	6"	948	237	241	56.1
SPS 1100-2-A	6"	948	237	241	56.1
SPS 1100-2	8"	948	237	241	55.8
SPS 1100-3-AA	8"	1124	237	241	65.6
SPS 1100-3-A	8"	1124	237	241	65.6
SPS 1100-3	8"	1124	237	241	65.6
SPS 1100-4-AA	8"	1300	237	241	75.4
SPS 1100-4-A	8"	1300	237	241	75.4
SPS 1100-4	8"	1300	237	241	75.4
SPS 1100-5-AA	8"	1476	237	241	85.8
SPS 1100-5-A	8"	1476	237	241	85.8
SPS 1100-5	8"	1476	237	241	85.8
SPS 1100-6-AA	8"	1652	237	241	96.2
SPS 1100-6-A	8"	1652	237	241	96.2
SPS 1100-6	8"	1652	237	241	96.2
SPS 1100-7-AA	10"	1828	262	274	111.2
SPS 1100-7-A	10"	1828	262	274	111.2
SPS 1100-7	10"	1828	262	274	111.2
SPS 1100-8-AA	10"	2004	262	274	121.5
SPS 1100-8-A	10"	2004	262	274	121.5
SPS 1100-8	10"	2004	262	274	121.5
SPS 1100-9-AA	10"	2180	262	274	131.7
SPS 1100-9-A	10"	2180	262	274	131.7
SPS 1100-9	10"	2180	262	274	131.7
SPS 1100-10-AA	12"				
SPS 1100-10-A	12"				
SPS 1100-10	12"				
SPS 1100-11	12"				



C* – Максимальный диаметр насоса с одним кабелем двигателя
 C** – Максимальный диаметр насоса с двумя кабелями двигателя

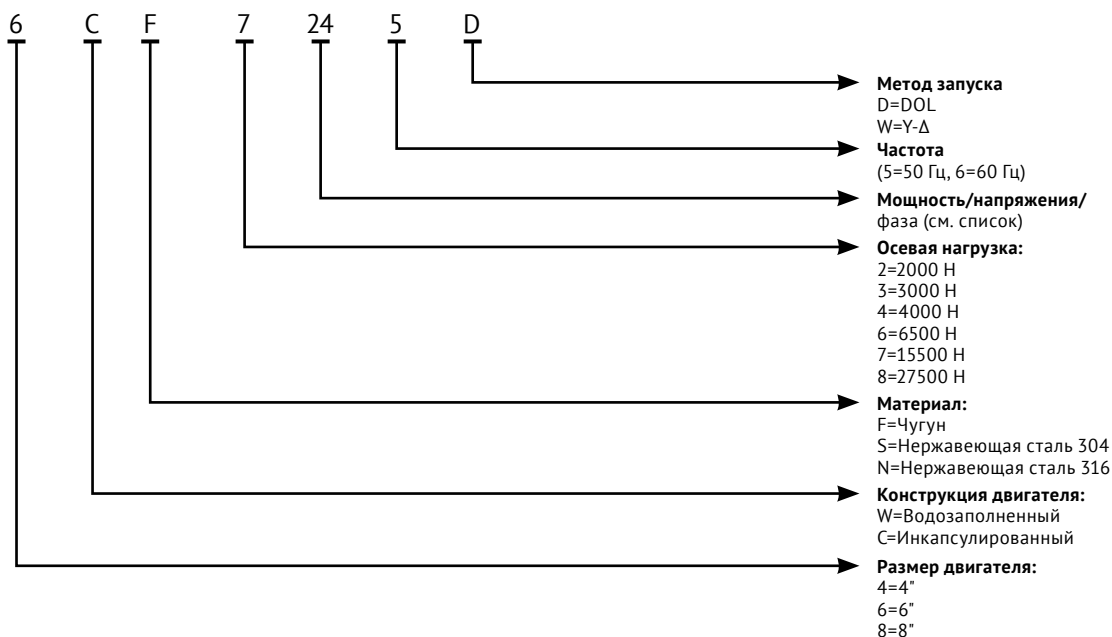
ГЕРМЕТИЧНЫЕ ИНКАПСУЛИРОВАННЫЕ ДВИГАТЕЛИ

Герметичный инкапсулированный двигатель для погружных насосов разработан с учетом всех современных требований рынка к надежности эксплуатации скважинных насосов, как 4", так и 6". Изготовленные в соответствии со стандартом ISO 9001, инкапсулированные двигатели обеспечивают надежную работу в скважинах диаметром 6 дюймов и более.

Смазки на водной основе и радиальные подшипники обеспечивают качественную и бесперебойную работу.

Усиленная сетчатая нейлоновая диафрагма обеспечивает компенсацию давления внутри двигателя. Карбоновая керамическая система уплотнения устанавливается по умолчанию.

Расшифровка обозначения:



Технические характеристики

- 6" 50 Гц 30 5.5-50 л.с. (4 кВт-37 кВт)
- 6" 60 Гц 30 5-50 л.с. (3.7 кВт-37 кВт)
- 6" NEMA Фланец
- Защита: IP 68
- Запусков в час: 20
- Установка: вертикальная/горизонтальная (с углом наклона > 5° в направлении DE)
- Защита двигателя: переключатель термической перегрузки
- Изоляция: Класс F
- Номинальная температура окружающей среды: 4 – 37 кВт, 5-50 л.с. до 30 ° C
- Скорость охлаждающей жидкости: мин. 0,16 м / с
- Провод двигателя: 4 м (VDE / одобрен)

Преимущества продукта

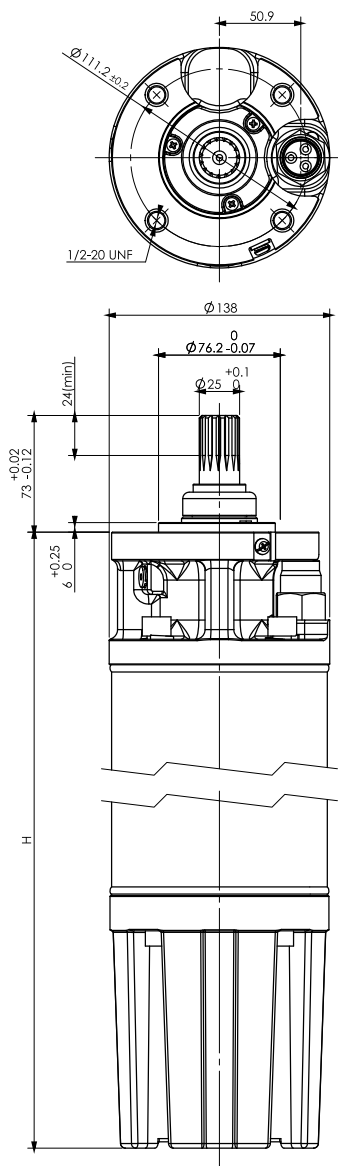
- Герметично уплотненный статор, анти-трек, статорная смола предотвращает выгорание двигателя
- Съемный управляющий соединитель
- Материал кабеля соответствует правилам для питьевой воды (VDE / одобрен)
- По запросу поставляется двигатель с угле-керамическим торцевым уплотнением и пылезащитная втулка из карбидо-кремния
- Высокоэффективная электрическая конструкция для низких эксплуатационных расходов
- 100% проверка и тестирование всех двигателей перед поставкой
- Макс. температура хранения -12 ° C ... + 62 ° C

Опции

- Другие напряжения
- YΔ – старт
- Двигатели комплектуются в 304SS

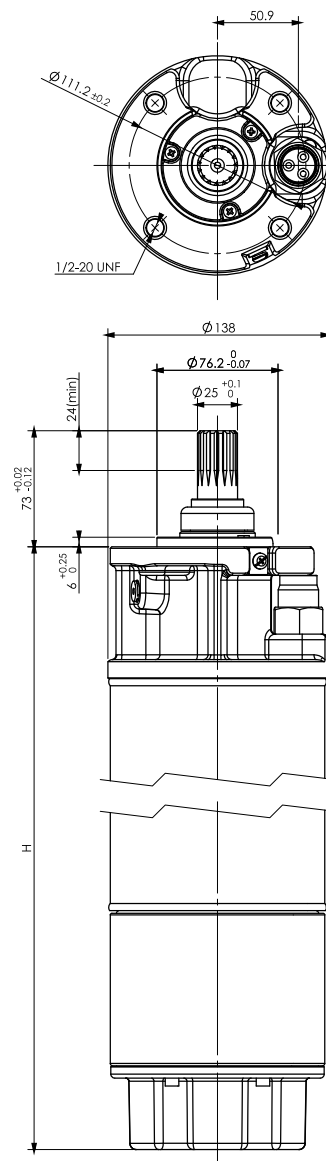
Стандартное напряжение			
6"	50 Гц	3Ø	220-240 В
			380-415 В
	60 Гц	3Ø	220-230 В
			380-400 В
			460 В

6" ГЕРМЕТИЧНЫЕ ИНКАПСУЛИРОВАННЫЕ ДВИГАТЕЛИ



(50 Гц)

6" ГЕРМЕТИЧНЫЕ ИНКАПСУЛИРОВАННЫЕ ДВИГАТЕЛИ (304 SS)



(50 Гц)

HP	kw	H (мм)
5.5HP	4.0	582
7.5HP	5.5	627
10HP	7.5	662
15HP	11	727
20HP	15	787
25HP	18.5	857
30HP	22	907
40HP	30	1047
50HP	37	1417

HP	kw	H (мм)
5.5HP	4.0	582
7.5HP	5.5	627
10HP	7.5	662
15HP	11	727
20HP	15	787
25HP	18.5	857
30HP	22	907
40HP	30	1047
50HP	37	1417

6" ГЕРМЕТИЧНЫЕ ИНКАПСУЛИРОВАННЫЕ ДВИГАТЕЛИ Трехфазный 50 Гц, DOL 220-240 В

Модель	Частота	Фаза	Напр.	Мощность		Кабель	Примечание	Осевая нагрузка (N)	Ном. рабочий ток (A)
				HP	KW	М			
6CF6205D	50 Гц	3Ø	220~240	5.5	4	4	Только один кабель (DOL)	6500N	16.4
6CF6215D	50 Гц	3Ø	220~240	7.5	5.5	4	Только один кабель (DOL)	6500N	21.9
6CF7225D	50 Гц	3Ø	220~240	10	7.5	4	Только один кабель (DOL)	15500N	28.5
6CF7245D	50 Гц	3Ø	220~240	15	11	4	Только один кабель (DOL)	15500N	41.8
6CF7265D	50 Гц	3Ø	220~240	20	15	4	Только один кабель (DOL)	15500N	55.3
6CF7275D	50 Гц	3Ø	220~240	25	18.5	4	Только один кабель (DOL)	15500N	69.1
6CF7285D	50 Гц	3Ø	220~240	30	22	4	Только один кабель (DOL)	15500N	82.9

6" ГЕРМЕТИЧНЫЕ ИНКАПСУЛИРОВАННЫЕ ДВИГАТЕЛИ Трехфазный 50 Гц, DOL 380-415 В

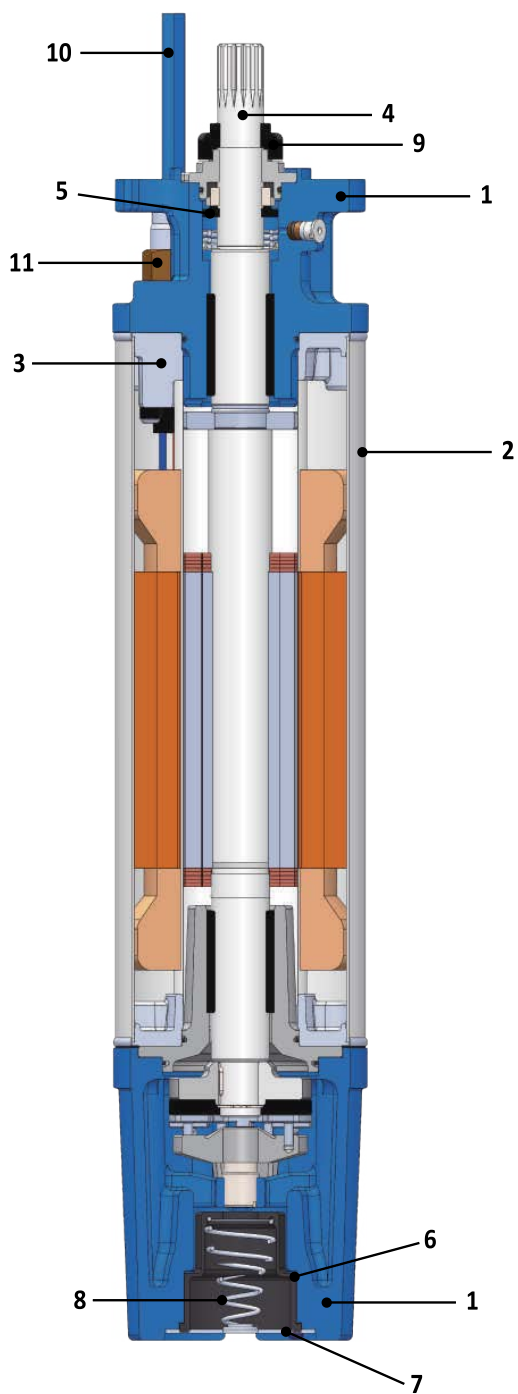
Модель	Частота	Фаза	Напр.	Мощность		Кабель	Примечание	Осевая нагрузка (N)	Ном. рабочий ток (A)
				HP	KW	М			
6CF6405D	50 Гц	3Ø	380~415	5.5	4	4	Только один кабель (DOL)	6500N	9.5
6CF6415D	50 Гц	3Ø	380~415	7.5	5.5	4	Только один кабель (DOL)	6500N	12.7
6CF7425D	50 Гц	3Ø	380~415	10	7.5	4	Только один кабель (DOL)	15500N	16.5
6CF7445D	50 Гц	3Ø	380~415	15	11	4	Только один кабель (DOL)	15500N	24.2
6CF7465D	50 Гц	3Ø	380~415	20	15	4	Только один кабель (DOL)	15500N	32
6CF7475D	50 Гц	3Ø	380~415	25	18.5	4	Только один кабель (DOL)	15500N	40
6CF7485D	50 Гц	3Ø	380~415	30	22	4	Только один кабель (DOL)	15500N	47
6CF8505D	50 Гц	3Ø	380~415	40	30	4	Только один кабель (DOL)	27500N	64.1
6CF8515D	50 Гц	3Ø	380~415	50	37	4	Только один кабель (DOL)	27500N	80.1

6" ГЕРМЕТИЧНЫЕ ИНКАПСУЛИРОВАННЫЕ ДВИГАТЕЛИ Трехфазный 50Гц, Y-Δ 220-240 В

Модель	Частота	Фаза	Напр.	Мощность		Кабель	Примечание	Осевая нагрузка (N)	Ном. рабочий ток (A)
				HP	KW	М			
6CF6205W	50 Гц	3Ø	220~240	5.5	4	4	Два кабеля (Y-Δ)	6500N	16.4
6CF6215W	50 Гц	3Ø	220~240	7.5	5.5	4	Два кабеля (Y-Δ)	6500N	21.9
6CF7225W	50 Гц	3Ø	220~240	10	7.5	4	Два кабеля (Y-Δ)	15500N	28.5
6CF7245W	50 Гц	3Ø	220~240	15	11	4	Два кабеля (Y-Δ)	15500N	41.8
6CF7265W	50 Гц	3Ø	220~240	20	15	4	Два кабеля (Y-Δ)	15500N	55.3
6CF7275W	50 Гц	3Ø	220~240	25	18.5	4	Два кабеля (Y-Δ)	15500N	69.1
6CF7285W	50 Гц	3Ø	220~240	30	22	4	Два кабеля (Y-Δ)	15500N	82.9

6" ГЕРМЕТИЧНЫЕ ИНКАПСУЛИРОВАННЫЕ ДВИГАТЕЛИ Трехфазный 50 Гц, Y-Δ 380-415 В

Модель	Частота	Фаза	Напр.	Мощность		Кабель	Примечание	Осевая нагрузка (N)	Ном. рабочий ток (A)
				HP	KW	М			
6CF6405W	50 Гц	3Ø	380~415	5.5	4	4	Два кабеля (Y-Δ)	6500N	9.5
6CF6415W	50 Гц	3Ø	380~415	7.5	5.5	4	Два кабеля (Y-Δ)	6500N	12.7
6CF7425W	50 Гц	3Ø	380~415	10	7.5	4	Два кабеля (Y-Δ)	15500N	16.5
6CF7445W	50 Гц	3Ø	380~415	15	11	4	Два кабеля (Y-Δ)	15500N	24.2
6CF7465W	50 Гц	3Ø	380~415	20	15	4	Два кабеля (Y-Δ)	15500N	32
6CF7475W	50 Гц	3Ø	380~415	25	18.5	4	Два кабеля (Y-Δ)	15500N	40
6CF7485W	50 Гц	3Ø	380~415	30	22	4	Два кабеля (Y-Δ)	15500N	47
6CF8505W	50 Гц	3Ø	380~415	40	30	4	Два кабеля (Y-Δ)	27500N	64.1
6CF8515W	50 Гц	3Ø	380~415	50	37	4	Два кабеля (Y-Δ)	27500N	80.1



№№	Деталь	Материал
1	Корпус с верхним торцевым креплением и упорным корпусом	Чугун
2	Корпус статора	AISI 304
3	Наконечники статора	Углеродистая сталь
4	Расширение вала	AISI 420
5	Механическое уплотнение вала	Карбоновая керамика
6	Материал диафрагмы	NBR
7	Пластина диафрагмы	AISI 304
8	Пружина диафрагмы	AISI 304
9	Резиновое уплотнение	NBR
10	Ведущий провод	XLPE
11	Пробка для свинцового заклинивания	Латунь
	Изолятор	Эпоксидная смола
	Механические уплотнения / резиновые компоненты	NBR

WF WATER9

WF WATERSTRY

WF WATER