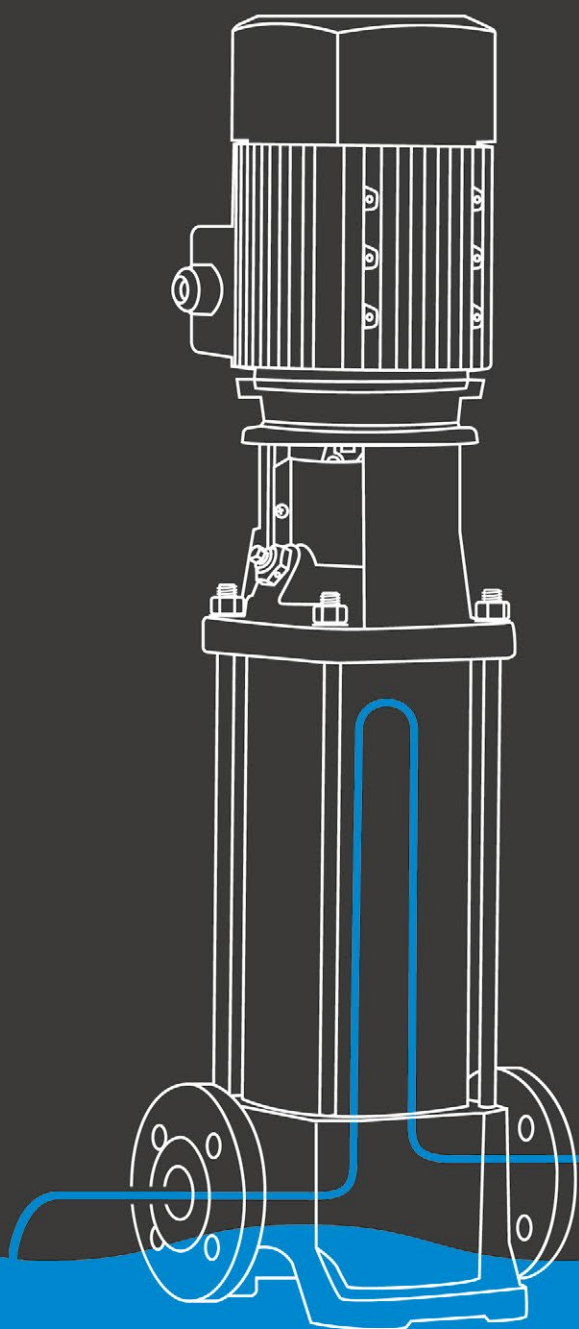




**WATERSTRY**

P U M P S Y S T E M

**НАСОСЫ  
ВЕРТИКАЛЬНЫЕ  
МНОГОСТУПЕНЧАТЫЕ**



# Эффективность и надежность

Технически совершенные многоступенчатые насосы из нержавеющей стали созданы для непрерывной работы в системах водоснабжения и производственных циклах предприятий и имеют оптимальную эффективность.

Насосы серии SB оснащаются широким спектром электродвигателей различной мощности и имеют большой диапазон гидравлических характеристик для оптимального подбора насоса. Особенно можно выделить несколько преимуществ этой серии:

- Уникальная конструкция шлицевого вала оптимально обеспечивает посадку рабочих колес и уменьшает вероятность износа от трения.
- Имеет надежную конструкцию торцевого уплотнения картриджного типа, позволяющего увеличить срок службы и облегчить сервисное обслуживание. Картриджное торцевое уплотнение может быть заменено без снятия насоса и электродвигателя в кратчайшие сроки. Данная операция не требует особой квалификации обслуживающего персонала и специального инструмента.
- Высокие гидравлические параметры обеспечиваются современным дизайном рабочего колеса и соответствующим качеством конструкционных материалов.
- Вертикальные насосы могут быть изготовлены из следующих материалов:
  - нержавеющая сталь SS 304 (серия SBI);
  - нержавеющая сталь SS 304 / серый чугун (серия SB);
- Новая конструкция проточной части рабочего колеса позволяет создавать в его рабочем пространстве ламинарный поток, что приводит к снижению шума и кавитации.
- Лопasti рабочего колеса приварены к диску лазерной сваркой по всей длине лопатки, что обеспечивает максимальную прочность соединения и точное геометрическое расположение.
- Плавающая посадка кольцевого уплотнения в сериях SB обеспечивает герметичное соединение между ступенями и повышает эффективность насоса.

# ОГЛАВЛЕНИЕ

Общие сведения . . . . .	4
Основные технические параметры насосов серии SB (I) . . . . .	5
Диапазон напорных характеристик насосов серии SB (I) . . . . .	5
Конструкция насоса. . . . .	6
Входное рабочее давление . . . . .	8
Расшифровка названия модели . . . . .	9
Форма заводской таблички. . . . .	9
Подбор насоса. . . . .	10
Расчет кавитационного запаса . . . . .	10
Температура окружающей среды . . . . .	11
Производительность двигателя в отношении к температуре/высоте . . . . .	11
Подбор и размеры. . . . .	12
SB (I) 1 . . . . .	14
Напорные характеристики . . . . .	14
Технические данные. . . . .	15
SB (I) 3 . . . . .	16
Напорные характеристики . . . . .	16
Технические данные. . . . .	17
SB (I) 5 . . . . .	18
Напорные характеристики . . . . .	18
Технические данные. . . . .	19
SB (I) 10. . . . .	20
Напорные характеристики . . . . .	20
Технические данные. . . . .	21
SB (I) 15. . . . .	22
Напорные характеристики . . . . .	22
Технические данные. . . . .	23
SB (I) 20. . . . .	24
Напорные характеристики . . . . .	24
Технические данные. . . . .	25
SB (I) 32. . . . .	26
Напорные характеристики . . . . .	26
Технические данные. . . . .	27
SB (I) 45. . . . .	28
Напорные характеристики . . . . .	28
Технические данные. . . . .	29
SB (I) 64. . . . .	30
Напорные характеристики . . . . .	30
Технические данные. . . . .	31
SB (I) 90. . . . .	32
Напорные характеристики . . . . .	32
Технические данные. . . . .	33
SB (I/N) 120 . . . . .	34
Напорные характеристики . . . . .	34
Технические данные. . . . .	35
SB (I/N) 150 . . . . .	36
Напорные характеристики . . . . .	36
Технические данные. . . . .	37
Для заметок . . . . .	38

# ОБЩИЕ СВЕДЕНИЯ



**Насосы серии SB (I)** – несамовсасывающие вертикальные многоступенчатые центробежные насосы. Доступны модификации с фланцевым/муфтовым и овално резьбовым присоединениями. Насосная часть состоит из основания и головной части, между которыми располагается набор камер на валу, заключенный во внешний кожух. Вся конструкция стягивается при помощи распорных болтов. Основание имеет всасывающий и напорный патрубки равного диаметра, расположенные на одном уровне по схеме «in-line», что облегчает монтаж насоса непосредственно в разрыв трубы. Все насосы оснащены необслуживаемым механическим торцевым уплотнением картриджного типа.

## Сферы применения:

- водоснабжение и повышение давления: повышение давления в высотных зданиях, отелях, подача воды в сети центрального водоснабжения, в промышленности и системах пожаротушения.
- ирригация и с/х: насосы хорошо подходят для капельного полива, систем дождевания, и орошение полей (посредством затопления).
- технологические процессы: моечные установки, системы технологического водоснабжения, механообработка (подача смазывающе-охлаждающих жидкостей), рыбоводство;
- водоочистка: умягчение воды и обессоливание, обратный осмос и ультрафильтрация, дистилляторы, сепараторы, повышение давления в системах фильтрации, плавательные бассейны;
- отопление, вентиляция и кондиционирование: циркуляция через бойлеры и котлы, теплообменники, холодильные устройства; системы охлаждения и обеспечения температурного режима.

## Условия эксплуатации:

Температура жидкости (рабочей среды): от -15 до +120 °С;  
Температура окружающей среды: до +40 °С;

## Двигатель

Насосы укомплектованы стандартными электродвигателями (асинхронный 2- полюсной двигатель до 22 кВт с алюминиевым оребрением с воздушным охлаждением и короткозамкнутым ротором).

## Данные электрооборудования:

Частота: 50 Гц  
Класс защиты: IP55  
Класс изоляции: F

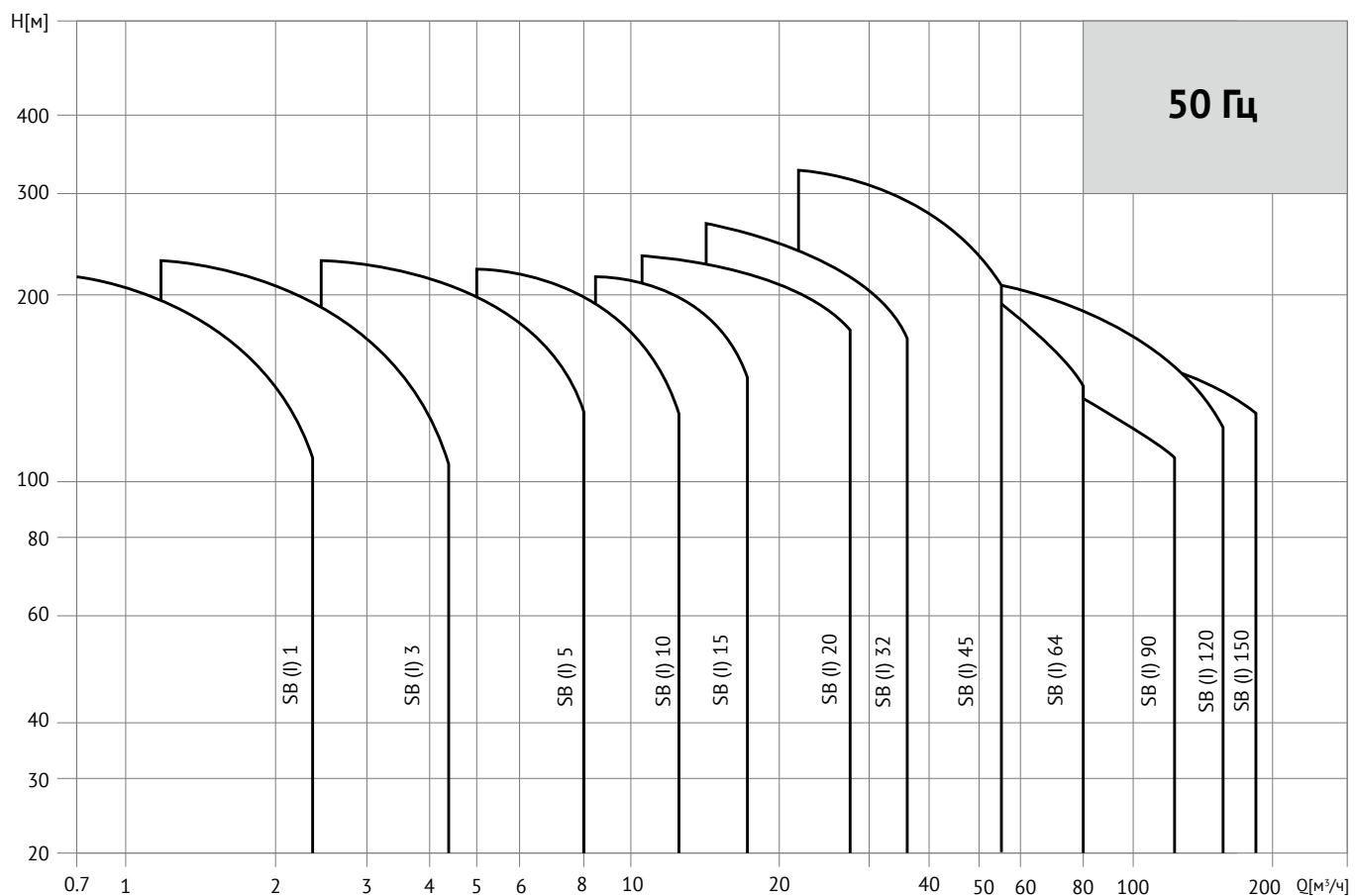
## Напряжение:

1x220-230/240 В  
3x220-240/380-415 В (Δ/У, до 5,5 кВт включительно)  
3x380-415В/660-690 В (Δ/У)

## Основные технические параметры насосов серии **SB (I)**

СЕРИЯ SB (I)												
Номинальная производительность (м³/час)	1	3	5	10	15	20	32	45	64	90	120	150
Производительность (м³/час)	0,7-2,4	1,2-4,4	2,5-8,0	5,0-13,0	8,5-22,0	10,5-28,0	15,0-36,0	22,0-55,0	30,0-80,0	45,0-110,0	60-160	75-180
Максимальное давление (бар)	22	24	24	22	23	25	27	32	22	20	20,4	18,7
Мощность двигателя (кВт)	0,37-2,2	0,37-3,0	0,37-5,5	0,37-7,5	1,1-15,0	1,1-18,5	1,5-30,0	3,0-45,0	4,0-45,0	5,5-45,0	11-75	11-75
Температура жидкости (рабочей среды) [°C] :	-15-120											
Максимальная эффективность насоса (%)	48	58	66	70	72	72	78	79	80	81	76	71
Фланцевое соединение	DN 25/32	DN 25/32	DN 25/32	DN 40	DN 50	DN 50	DN 65	DN 80	DN 100	DN 100	DN 125	DN 125

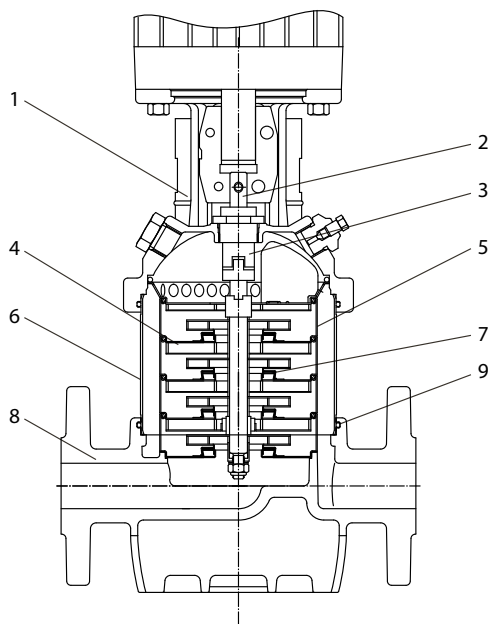
## Диапазон напорных характеристик насосов серии **SB (I)**



# КОНСТРУКЦИЯ НАСОСА

## Серия **SB**

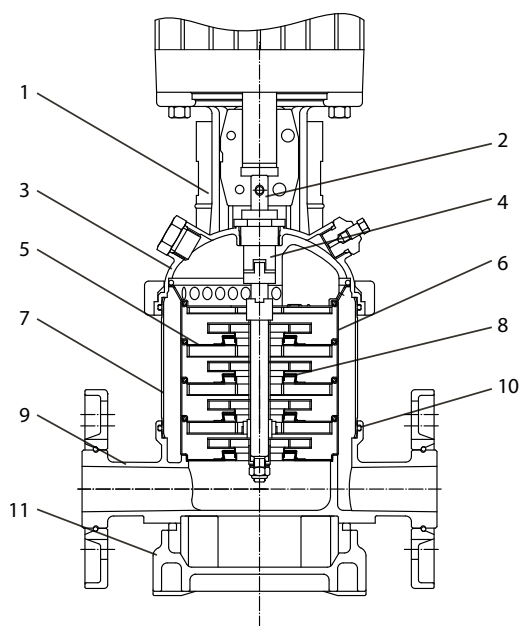
1, 3, 5, 10, 15, 20



№	Деталь	Материал
1	Фонарь	Чугун
2	Вал	Нержавеющая сталь AISI 304
3	Уплотнение вала	
4	Рабочее колесо	Нержавеющая сталь AISI 304
5	Корпус камеры	Нержавеющая сталь AISI 304
6	Наружный кожух	Нержавеющая сталь AISI 304
7	Щелевое уплотнение	PTFE
8	Корпус насоса	Нержавеющая сталь AISI 304
9	Кольцевое уплотнение	Резина, EPDM
10	Резиновые детали	Резина, EPDM

## Серия **SBI**

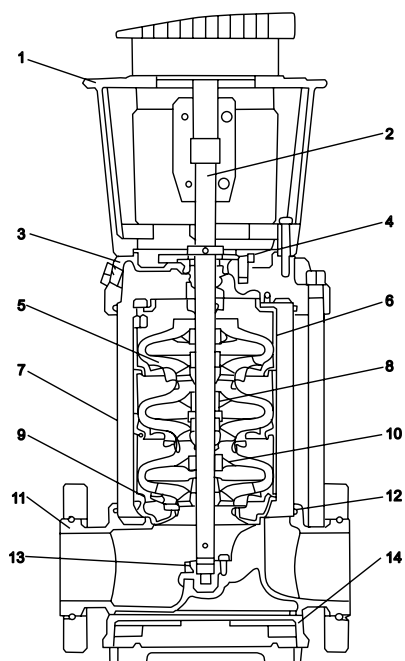
1, 3, 5, 10, 15, 20



№	Деталь	Материал
1	Фонарь	Чугун
2	Вал	Нержавеющая сталь AISI 304
3	Крышка	Нержавеющая сталь AISI 304
4	Уплотнение вала	
5	Рабочее колесо	Нержавеющая сталь AISI 304
6	Корпус камеры	Нержавеющая сталь AISI 304
7	Наружный кожух	Нержавеющая сталь AISI 304
8	Щелевое уплотнение	PTFE
9	Корпус насоса	Нержавеющая сталь AISI 304
10	Кольцевое уплотнение	Резина, EPDM
11	Основание	Чугун
12	Резиновые детали	EPDM

# Серия **SB**

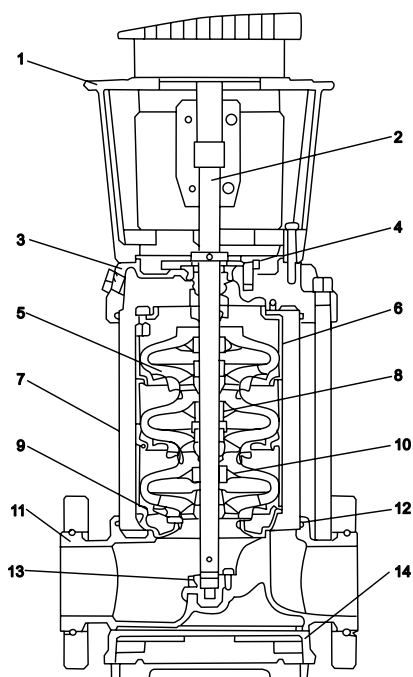
## 32, 45, 64, 90



№	Деталь	Материал
1	Фонарь	Чугун
2	Вал	Нержавеющая сталь AISI 304
3	Крышка	Чугун
4	Уплотнение вала	
5	Рабочее колесо	Нержавеющая сталь AISI 304
6	Корпус камеры	Нержавеющая сталь AISI 304
7	Наружный кожух	Нержавеющая сталь AISI 304
8	Карбид вольфрама	Бронза
9	Щелевое уплотнение	Углерод
10	Кольцо подшипника	Бронза
11	Основание	Чугун
12	Кольцевое уплотнение	EPDM
13	Опорный подшипник	Карбид вольфрама
14	Плита основания	Чугун
-	Резиновые детали	EPDM

# Серия **SBI**

## 32, 45, 64, 90



№	Деталь	Материал
1	Фонарь	Чугун
2	Вал	Нержавеющая сталь AISI 304
3	Крышка	Нержавеющая сталь AISI 304
4	Уплотнение вала	
5	Рабочее колесо	Нержавеющая сталь AISI 304
6	Корпус камеры	Нержавеющая сталь AISI 304
7	Наружный кожух	Нержавеющая сталь AISI 304
8	Карбид вольфрама	Бронза
9	Щелевое уплотнение	Углерод
10	Кольцо подшипника	Бронза
11	Основание	Нержавеющая сталь AISI 304
12	Кольцевое уплотнение	EPDM
13	Опорный подшипник	Карбид вольфрама
14	Плита основания	Чугун
	Резиновые детали	EPDM

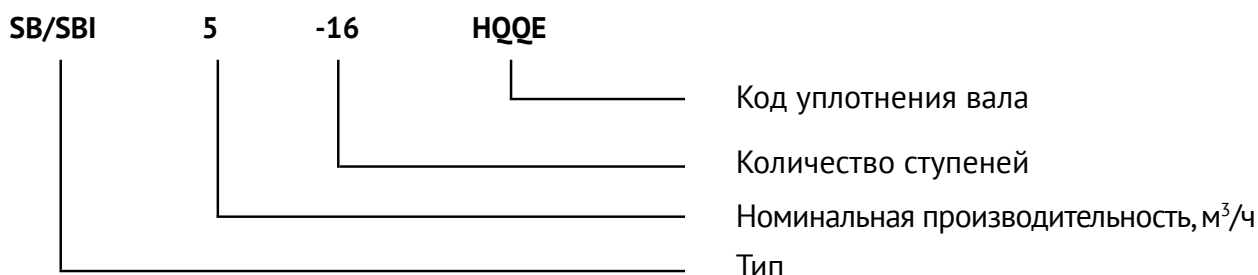
# ВХОДНОЕ РАБОЧЕЕ ДАВЛЕНИЕ

Тип насоса	Максимальное входное давление	Ступени насоса	Максимальное рабочее давление
<b>SB (I) 1</b>			
1-2 : 1-8	6 бар	2-36	25 бар
1-9 : 1-36	10 бар		
<b>SB (I) 3</b>			
3-2 : 3-5	6 бар	2-36	25 бар
3-6 : 3-29	10 бар		
3-31 : 3-36	15 бар		
<b>SB (I) 5</b>			
5 : 2	6 бар	2-36	25 бар
5-3 : 5-16	10 бар		
5-18 : 5-36	15 бар		
<b>SB (I) 10</b>			
10-2 : 10-6	8 бар	2-22	25 бар
10-7 : 10-22	10 бар		
<b>SB (I) 15</b>			
15-1 : 15-3	8 бар	1-17	25 бар
15-4 : 15-17	10 бар		
<b>SB (I) 20</b>			
20-1 : 20-3	8 бар	1-17	25 бар
20-4 : 20-17	10 бар 10 бар		
<b>SB (I) 32</b>			
32-1-1 : 32-2-2	3 бар	32-1-1 : 32-7	16 бар
32-2 : 32-4	4 бар	32-8-2 : 32-12	25 бар
32-5-2 : 32-10	10 бар	32-13-2 : 32-14	40 бар
32-11-2 : 32-14	15 бар		
<b>SB (I) 45</b>			
45 : 1-1	3 бар	45-1-1 : 45-5	16 бар
45-1 : 45-2	4 бар	45-6-2 : 45-9	25 бар
45-3-2 : 45-4	10 бар	45-10-2 : 45-13-2	40 бар
45-5-2 : 45-13-2	15 бар		
<b>SB (I) 64</b>			
64-1-1 : 64-2-2	4 бар	64-1-1 : 64-5	16 бар
64-2-1 : 64-3-1	10 бар	64-6-2 : 64-8-1	25 бар
64-3 : 64-8-1	15 бар		

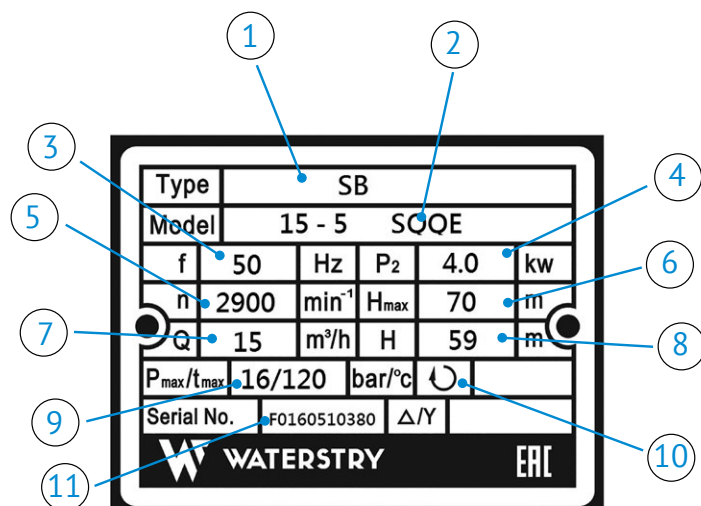
SB (I) 90			
90-1-1 : 90-1	4 бар	90-1-1 : 90-4	16 бар
90-2-2 : 90-2	10 бар	90-5-2 : 90-6	25 бар
90-3-2 : 90-6	15 бар		
SB (I) 120			
120-1 : 120-2-1	10 бар	120-1 : 120-7	30 бар
120-2 : 120-5-1	15 бар		
120-6 : 120-1 - 7	20 бар		
SB (I) 150			
150-1-1 : 150-1	10 бар	150-1-1 : 150-6	30 бар
150-2-1 : 150-4-2	15 бар		
150-5-2 : 150-6	20 бар		

Сумма фактического давления на входе и максимального давления, развиваемого насосом на закрытую задвижку должна быть всегда ниже, чем максимально допустимое рабочее давление. Превышение данного параметра может привести к повреждению радиально-упорных конических подшипников электродвигателя и сокращению срока эксплуатации торцевого уплотнения вала.

### Расшифровка названия модели



### Форма заводской таблички



1. Тип насоса
2. Модель насоса – тип уплотнения
3. Частота
4. Номинальная мощность
5. Номинальная частота вращения
6. Максимальный напор
7. Номинальная производительность
8. Номинальный напор
9. Максимальное рабочее давление
10. Направление вращения
11. Серийный номер

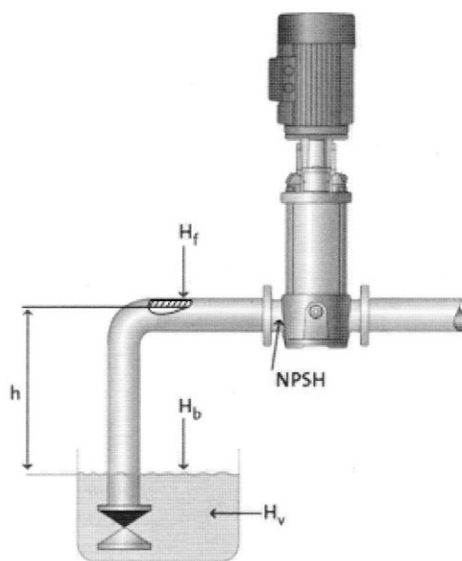
# ПОДБОР НАСОСА

## Расчет кавитационного запаса

Кавитация - процесс парообразования и последующего схлопывания пузырьков пара с последующей конденсацией пара в потоке жидкости с образованием полостей с паром. Приводит к срывам подачи и напора насоса, снижению КПД, эрозионному износу гидравлики и уплотнений, шумам и вибрации в трубопроводах. Расчёт на возможность возникновения кавитации в насосах рекомендуется производить, если:

- перекачивается жидкость с высокой температурой;
- расход заметно превышает номинальное значение;
- водозабор происходит с глубины либо через трубопровод большой протяжённости;
- низкое давление подпора либо плохие условия всасывания (сопротивление фильтров, клапанов и т.д.).

Во избежание возникновения кавитации необходимо обеспечить условия, при которых на входе насоса будет создаваться определённое давление при максимально возможном потреблении. Для определения условий кавитации используется параметр NPSH (Net Positive Suction Head - чистый гидравлический напор (кавитационный запас)), представляющий собой зависимость минимального абсолютного давления, при котором в насосе не возникает кавитации. NPSH может быть представлен в двух понятиях: NPSHr - значение NPSH, требуемое насосу, NPSHa - значение NPSH, обеспечиваемое системой.



Необходимо провести следующий расчет:

1. Определить значение NPSHa, обеспечиваемое гидравлической системой на входе насоса:

$NPSHa = H_b - H_f - H_v - H_s - h$ , где

$H_b$  - атмосферное давление со стороны насоса; это максимальная теоретическая высота всасывания (см. таблицу 1);

$H_f$  - потери давления на трение во всасывающем трубопроводе при расчетной подаче (учитываются также потери в переходах, запорной арматуре, обратном клапане);

$H_v$  - давление насыщенных паров перекачиваемой жидкости при определенной температуре (см. таблицу 2);

$H_s$  - запас надежности - экспериментальная величина, равная 0,5 - 1 м, а для жидкостей, содержащих газ, - до 2 м;

$h$  - высота всасывания (при уровне жидкости ниже входного патрубка насоса) или подпор (при уровне жидкости выше входного патрубка насоса; используется в формуле со знаком «минус»).

2. Определить значение NPSHr по графику NPSH насоса при расчетной подаче.

3. Сравнить значение NPSHa с NPSHr, при этом:

- если  $NPSHa > NPSHr$ , то кавитации удастся избежать;
- если  $NPSHa < NPSHr$ , то кавитация возможна.

**Таблица 1. Атмосферное давление в зависимости от высоты над уровнем моря**

H, м	-600	0	100	200	300	400	500	600	700	800	900	1000	1200	2000
Hв, м	11,3	10,3	10,2	10,1	10	9,8	9,7	9,6	9,5	9,4	9,3	9,2	9,1	8,4

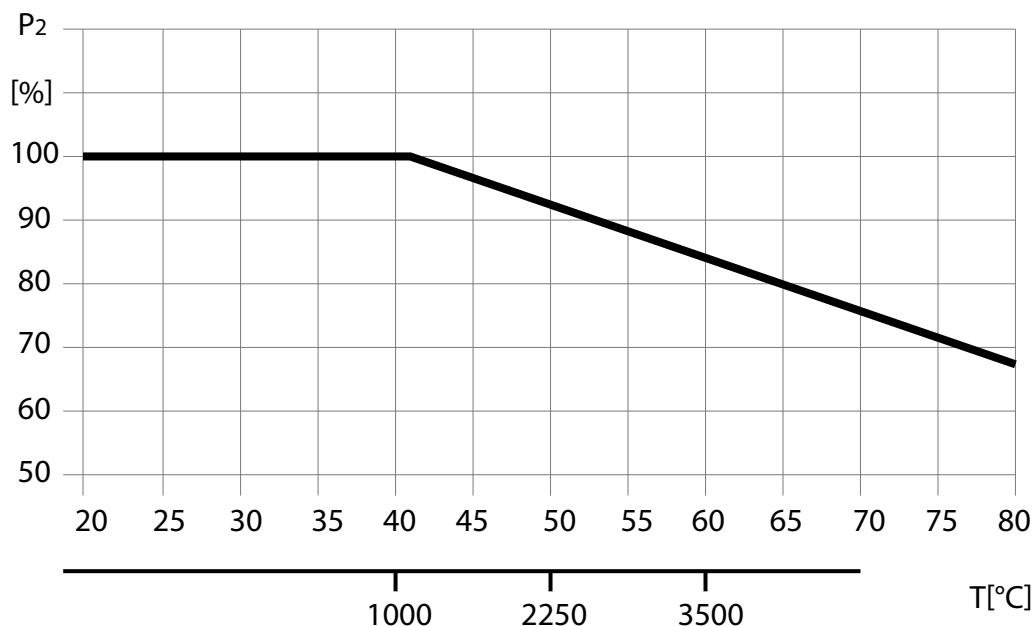
**Таблица 2. Давление насыщенных паров при различных температурах**

T°C	5	10	20	30	40	50	60	70	80	90	100	110	120	130
Hв, м	0,09	0,12	0,24	0,43	0,75	1,25	2,02	3,17	4,82	7,14	10,03	14,63	20,3	27,6

### Температура окружающей среды

Если температура окружающей среды выше допустимой, или насос установлен на высоте, превышающей допустимые значения, электромотор нельзя полностью загружать, чтобы избежать возможного перегрева. Перегрев мотора может возникнуть из-за превышения допустимого уровня температуры окружающей среды или низкой плотности воздуха и, следовательно, низкой охлаждающей способности воздуха. В таких случаях, следует использовать двигатель с большей номинальной производительностью.

### Производительность двигателя в отношении к температуре/высоте



# ПОДБОР НАСОСА



## Подбор и размеры

Подбор насосов следует производить, учитывая следующее:

### 1. Подбор насоса.

При выборе насоса, необходимо обратить внимание на следующие параметры:

- производительность и давление в точке подключения;
- потерю давления в результате перепада высоты (H<sub>гео</sub>);
- потерю потока на трение в трубопроводе;
- лучшая производительность в расчетной рабочей точке.

### 2. Производительность насоса.

Если предполагается использовать насос в одной рабочей точке, выберите насос показывающий лучшую эффективность для этой рабочей точки. При выборе насоса по максимальной подаче рабочая точка должна располагаться справа по кривой эффективности (ETA), чтобы поддерживать высокую эффективность, когда поток падает.

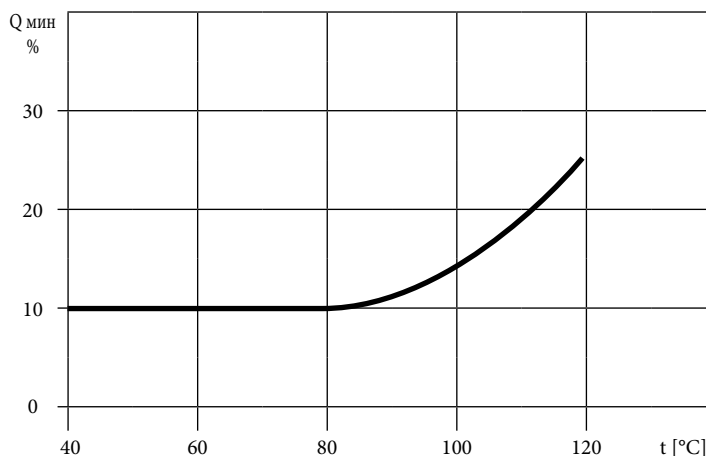
3. Выбор материала насоса осуществляется исходя из используемой рабочей среды. Линейка продукции покрывает основные типы WATERSTRY SBI и WATERSTRY SB.

- насосы серии SB используются для чистых, неагрессивных жидкостей, таких как вода и масла.

- в насосах серии SBI все детали, контактирующие с перекачиваемой средой, изготовлены из нержавеющей стали.

4. Выбор типа подключения насоса зависит от рабочего давления и типа трубопроводной арматуры. Насосы серий SBI и SB доступны во фланцевом и овално-резьбовом исполнении. Условия снятия данных для графиков производительности

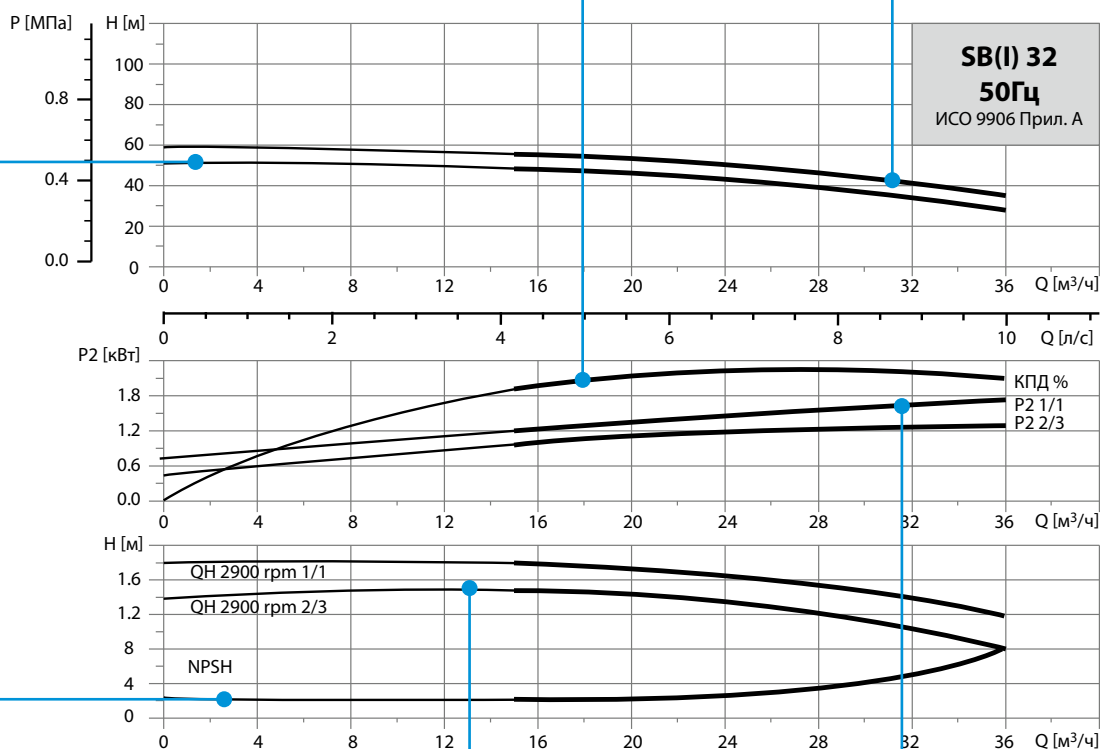
- технические допуски выполнены по ИСО 9906;
- для расчетов используются электродвигатели с постоянной скоростью 2900 оборотов в минуту;
- измерения проводились при перекачивании деаэрированной воды при температуре 20 °С;
- кривые применяются к коэффициенту кинематической вязкости  $\nu = 1 \text{ мм}^2/\text{сек}$  (1 сСт);
- в связи с риском перегрева, насосы не следует использовать с производительностью, ниже указанной;
- кривая ниже показывает отношение, выраженное в процентах, минимальной производительности к номинальной в зависимости от температуры перекачиваемой среды.



**Количество ступеней насоса.**  
Первая цифра – количество ступеней. Вторая цифра – количество рабочих колес с уменьшенным диаметром, если такие установлены.

**Кривая КПД.**  
Показывает отношение полезной энергии к поданной (затраченной) энергии. В сфере насосов КПД ( $\eta_n$ ) – это отношение мощности, которую насос передает воде, и мощности, подводимой к валу, обозначается в процентах. КПД (Эффективность) насосов с рабочими колесами уменьшенного диаметра несколько ниже, чем КПД насоса со стандартным рабочим колесом. Однако, если говорить о подборе насоса для заданной рабочей точки, то подрезка диаметра рабочего колеса для точного соответствия рабочих параметров насоса требуемым параметрам системы приводит к повышению эффективности насоса и уменьшению эксплуатационных расходов в целом.

**Кривая напорно-расходных характеристик.**  
Показывает соотношение напора и расхода для всего диапазона работы насоса. Участок кривой, выделенный жирной линией, обозначает наиболее эффективный диапазон работы насоса.



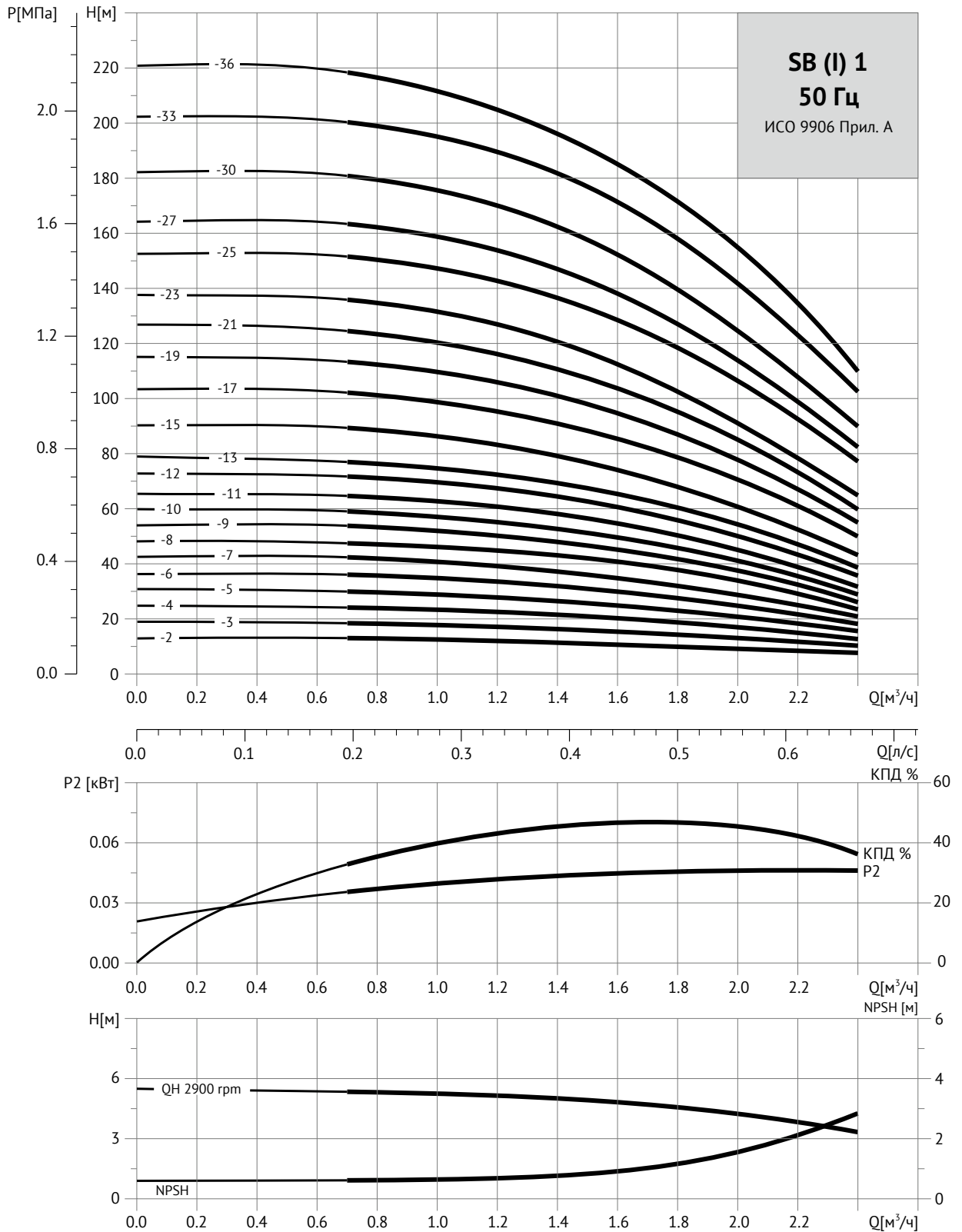
**Кривая NPSH (допускаемый кавитационный запас).**  
Крайне важная характеристика. Величина NPSH показывает необходимое избыточное давление (в м. вод. столба) во всасывающем трубопроводе непосредственно перед насосом для обеспечения работы насоса без изменения основных технических показателей. Неправильный подбор насоса и работа насоса в системе с NPSH меньше, чем NPSHг насоса, приводит к кавитации и разрушению рабочего колеса, улитки и/или подшипников насоса. Данный тип разрушений рассматривается как нарушение условий эксплуатации и не подлежит обслуживанию в рамках обеспечения гарантийных обязательств завода-изготовителя.

**Кривая производительности.**  
Показана для одной ступени насоса при вращении рабочего колеса со скоростью 2900 об/мин., отображает теоретический напор, который может создавать одна ступень насоса при данном расходе. Характеристики могут быть приведены для полноразмерного рабочего колеса (1/1) и для рабочего колеса уменьшенного диаметра (2/3).

**Кривая мощности.**  
Показывает энергопотребление насоса и выражается в единице мощности «Ватт» на каждую ступень насоса. Кривые приведены для полноразмерного рабочего колеса (1/1) и для рабочего колеса уменьшенного диаметра (2/3).

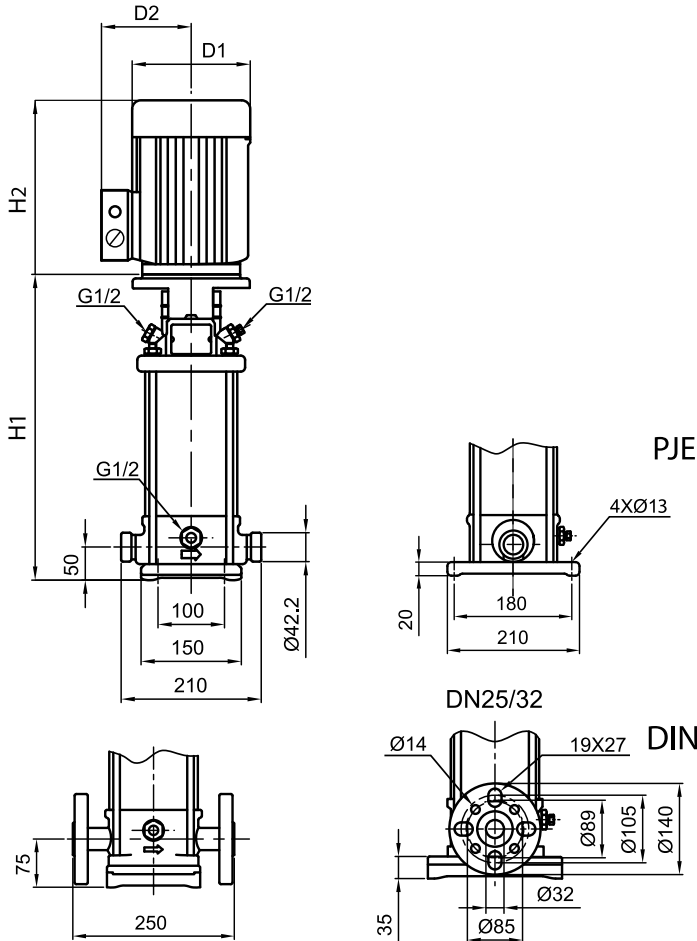
# НАПОРНЫЕ ХАРАКТЕРИСТИКИ

## SB (I) 1



# ТЕХНИЧЕСКИЕ ДАННЫЕ

## Серия SB (I) 1



### Данные электродвигателя, 3 × 380 В

Модель насоса	Мощность, кВт		«Коэффициент эффективности, cosφ»
	кВт	л.с.	
SB (I) 1-2	0,37	0,5	0,81
SB (I) 1-3	0,37	0,5	0,81
SB (I) 1-4	0,37	0,5	0,81
SB (I) 1-5	0,37	0,5	0,81
SB (I) 1-6	0,37	0,5	0,81
SB (I) 1-7	0,37	0,5	0,81
SB (I) 1-8	0,55	0,75	0,82
SB (I) 1-9	0,55	0,75	0,82
SB (I) 1-10	0,55	0,75	0,82
SB (I) 1-11	0,55	0,75	0,82
SB (I) 1-12	0,75	1,0	0,83
SB (I) 1-13	0,75	1,0	0,83
SB (I) 1-15	0,75	1,0	0,83
SB (I) 1-17	1,1	1,5	0,85
SB (I) 1-19	1,1	1,5	0,85
SB (I) 1-21	1,1	1,5	0,85
SB (I) 1-23	1,1	1,5	0,85
SB (I) 1-25	1,5	2,0	0,84
SB (I) 1-27	1,5	2,0	0,84
SB (I) 1-30	1,5	2,0	0,84
SB (I) 1-33	2,2	3,0	0,84
SB (I) 1-36	2,2	3,0	0,84

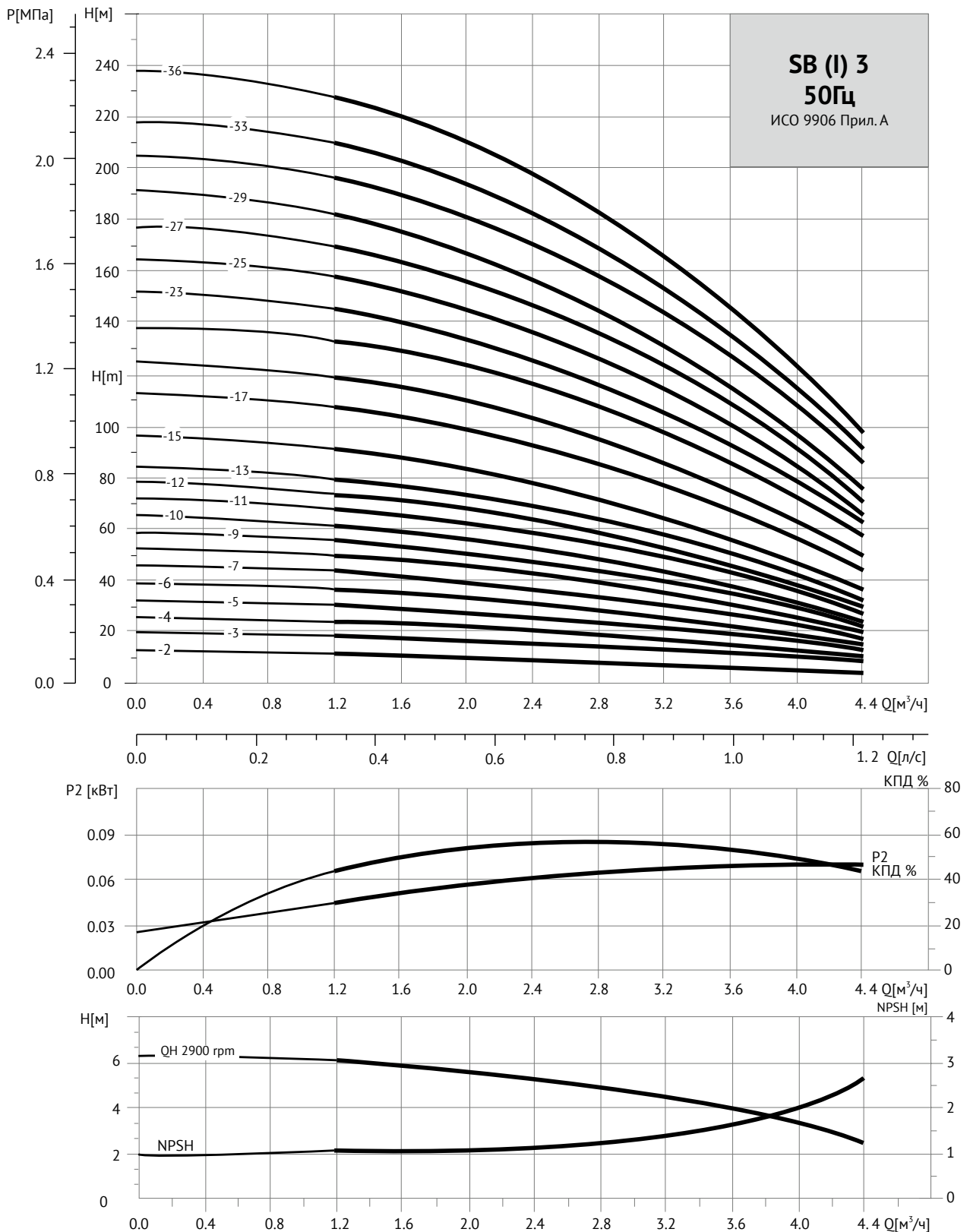
### Габариты и вес

Модель насоса	Размеры, мм					Масса, кг
	H1	H2	H1 + H2	D1	D2	
SB 1-2	281	220	501	140	110	23
SB 1-3	281	220	501	140	110	23
SB 1-4	299	220	519	140	110	23
SB 1-5	317	220	537	140	110	24
SB 1-6	335	220	555	140	110	24
SB 1-7	353	220	573	140	110	24
SB 1-8	371	220	591	140	110	25
SB 1-9	389	220	609	140	110	26
SB 1-10	407	220	627	140	110	26
SB 1-11	425	220	645	140	110	27
SB 1-12	447	250	697	160	125	29
SB 1-13	465	250	715	160	125	29
SB 1-15	501	250	751	160	125	30
SB 1-17	537	250	787	160	125	32
SB 1-19	573	250	823	160	125	32
SB 1-21	609	250	859	160	125	33
SB 1-23	645	250	895	160	125	34
SB 1-25	697	290	987	180	125	41
SB 1-27	733	290	1023	180	125	41
SB 1-30	787	290	1077	180	125	43
SB 1-33	841	290	1131	180	125	46
SB 1-36	895	290	1185	180	180	48

Модель насоса	Размеры, мм					Масса, кг
	H1	H2	H1 + H2	D1	D2	
SB (I) 1-2	279	220	499	140	110	19
SB (I) 1-3	279	220	499	140	110	19
SB (I) 1-4	297	220	517	140	110	20
SB (I) 1-5	315	220	535	140	110	20
SB (I) 1-6	333	220	553	140	110	21
SB (I) 1-7	351	220	571	140	110	22
SB (I) 1-8	369	220	589	140	110	23
SB (I) 1-9	387	220	607	140	110	23
SB (I) 1-10	405	220	625	140	110	23
SB (I) 1-11	423	220	643	140	110	24
SB (I) 1-12	447	250	697	160	125	26
SB (I) 1-13	465	250	715	160	125	26
SB (I) 1-15	501	250	751	160	125	27
SB (I) 1-17	537	250	787	160	125	29
SB (I) 1-19	573	250	823	160	125	29
SB (I) 1-21	609	250	859	160	125	30
SB (I) 1-23	645	250	895	160	125	31
SB (I) 1-25	697	290	987	180	125	38
SB (I) 1-27	733	290	1023	180	125	38
SB (I) 1-30	787	290	1077	180	125	40
SB (I) 1-33	841	290	1131	180	125	43
SB (I) 1-36	895	290	1185	180	180	45

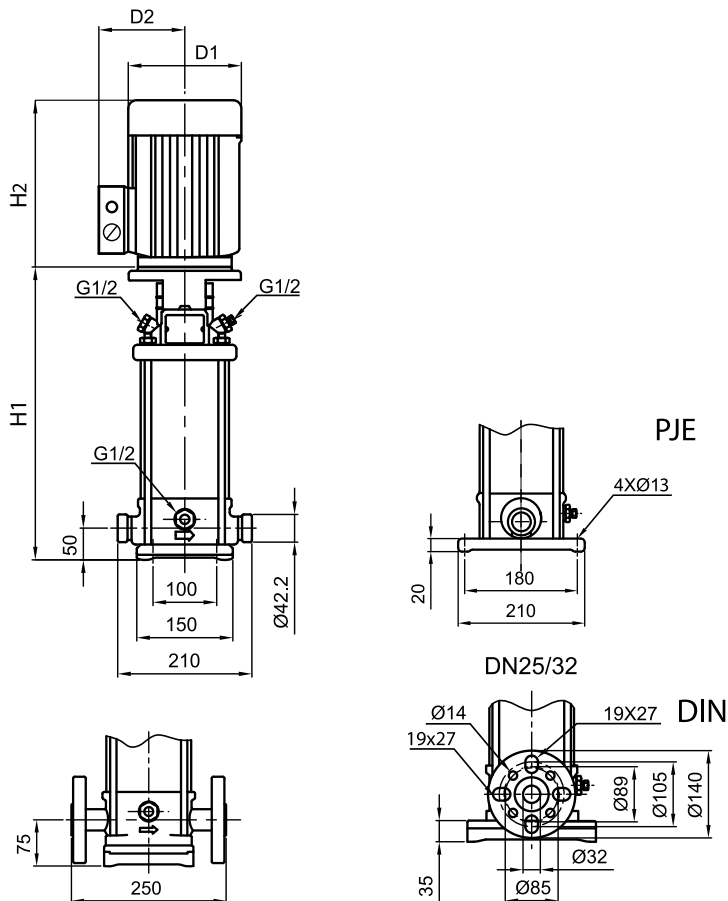
# НАПОРНЫЕ ХАРАКТЕРИСТИКИ

## SB (I) 3



# ТЕХНИЧЕСКИЕ ДАННЫЕ

## Серия **SB (I) 3**



### Данные электродвигателя, 3 × 380 В

Модель насоса	Мощность, кВт		«Коэффициент эффективности, cosφ»
	кВт	л.с.	
SB (I) 3-2	0,37	0,5	0,81
SB (I) 3-3	0,37	0,5	0,81
SB (I) 3-4	0,37	0,5	0,81
SB (I) 3-5	0,37	0,5	0,81
SB (I) 3-6	0,55	0,75	0,82
SB (I) 3-7	0,55	0,75	0,82
SB (I) 3-8	0,8	1,0	0,83
SB (I) 3-9	0,8	1,0	0,83
SB (I) 3-10	0,8	1,0	0,83
SB (I) 3-11	1,1	1,5	0,85
SB (I) 3-12	1,1	1,5	0,85
SB (I) 3-13	1,1	1,5	0,85
SB (I) 3-15	1,1	1,5	0,85
SB (I) 3-17	1,5	2,0	0,84
SB (I) 3-19	1,5	2,0	0,84
SB (I) 3-21	2,2	3,0	0,84
SB (I) 3-23	2,2	3,0	0,84
SB (I) 3-25	2,2	3,0	0,84
SB (I) 3-27	2,2	3,0	0,84
SB (I) 3-29	2,2	3,0	0,84
SB (I) 3-31	3,0	4,0	0,87
SB (I) 3-33	3,0	4,0	0,87
SB (I) 3-36	3,0	4,0	0,87

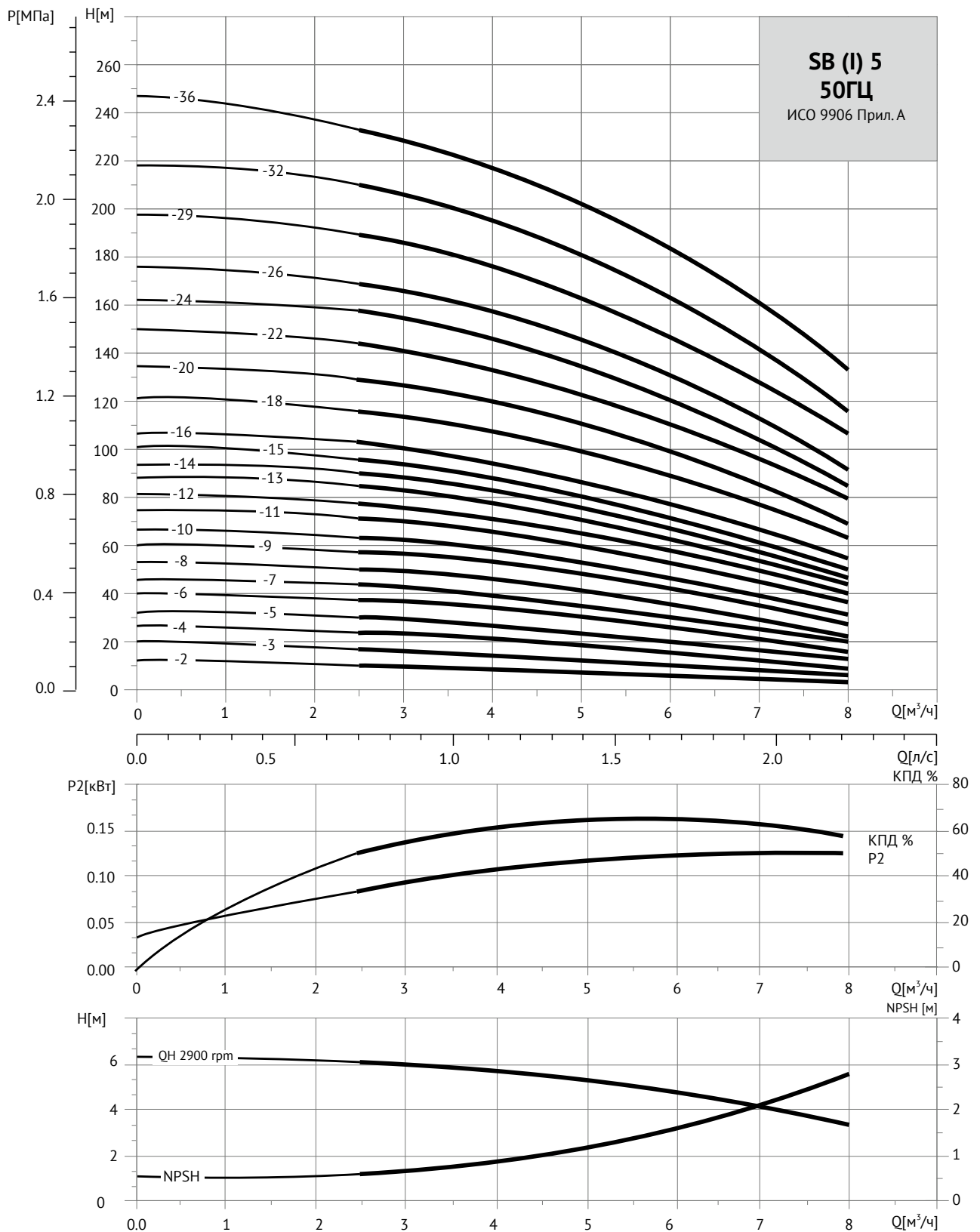
### Габариты и вес

Модель насоса	Размеры, мм					Масса, кг
	H1	H2	H1 + H2	D1	D2	
SB 3-2	281	220	501	140	110	23
SB 3-3	281	220	501	140	110	23
SB 3-4	299	220	519	140	110	23
SB 3-5	317	220	537	140	110	24
SB 3-6	335	220	555	140	110	24
SB 3-7	353	220	573	140	110	25
SB 3-8	375	250	625	160	125	27
SB 3-9	393	250	643	160	125	28
SB 3-10	411	250	661	160	125	28
SB 3-11	429	250	679	160	125	31
SB 3-12	447	250	697	160	125	31
SB 3-13	465	250	715	160	125	32
SB 3-15	501	250	751	160	125	32
SB 3-17	553	290	843	180	125	38
SB 3-19	589	290	879	180	125	39
SB 3-21	625	290	915	180	125	41
SB 3-23	661	290	951	180	125	42
SB 3-25	697	290	987	180	125	43
SB 3-27	733	290	1023	290	125	44
SB 3-29	769	290	1059	290	125	45
SB 3-31	809	330	1139	330	140	51
SB 3-33	845	330	1175	330	140	52
SB 3-36	899	330	1229	330	140	54

Модель насоса	Размеры, мм					Масса, кг
	H1	H2	H1 + H2	D1	D2	
SB (I) 3-2	279	220	499	140	110	20
SB (I) 3-3	279	220	499	140	110	20
SB (I) 3-4	297	220	517	140	110	20
SB (I) 3-5	315	220	535	140	110	20
SB (I) 3-6	333	220	553	140	110	21
SB (I) 3-7	351	220	571	140	110	22
SB (I) 3-8	375	250	625	160	125	24
SB (I) 3-9	393	250	643	160	125	24
SB (I) 3-10	411	250	661	160	125	25
SB (I) 3-11	429	250	679	160	125	27
SB (I) 3-12	447	250	697	160	125	27
SB (I) 3-13	465	250	715	160	125	28
SB (I) 3-15	501	250	751	160	125	28
SB (I) 3-17	553	290	843	180	125	35
SB (I) 3-19	589	290	879	180	125	35
SB (I) 3-21	625	290	915	180	125	38
SB (I) 3-23	661	290	951	180	125	39
SB (I) 3-25	697	290	987	180	125	40
SB (I) 3-27	733	290	1023	290	125	41
SB (I) 3-29	769	290	1059	290	125	41
SB (I) 3-31	809	330	1139	330	140	48
SB (I) 3-33	845	330	1175	330	140	48
SB (I) 3-36	899	330	1229	330	140	50

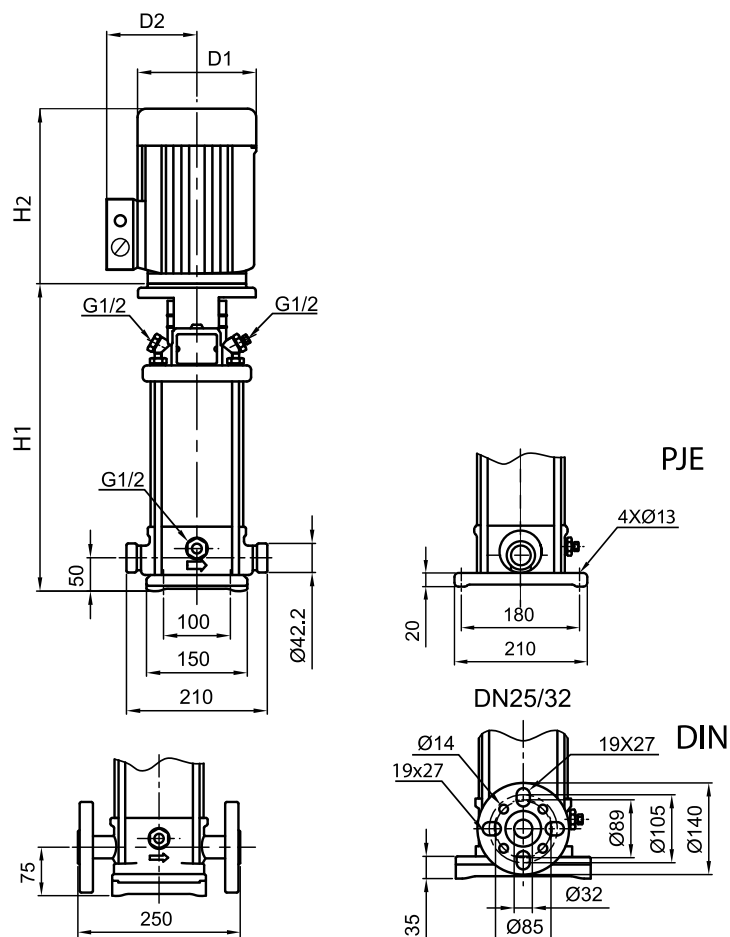
# НАПОРНЫЕ ХАРАКТЕРИСТИКИ

## SB (I) 5



# ТЕХНИЧЕСКИЕ ДАННЫЕ

## Серия **SB (I) 5**



### Данные электродвигателя, 3 × 380 В

Модель насоса	Мощность, кВт		«Коэффициент эффективности, cosφ»
	кВт	л.с.	
SB (I) 5-2	0,37	0,5	0,81
SB (I) 5-3	0,55	0,75	0,82
SB (I) 5-4	0,55	0,75	0,82
SB (I) 5-5	0,75	1,0	0,83
SB (I) 5-6	1,1	1,5	0,85
SB (I) 5-7	1,1	1,5	0,85
SB (I) 5-8	1,1	1,5	0,85
SB (I) 5-9	1,5	2,0	0,84
SB (I) 5-10	1,5	2,0	0,84
SB (I) 5-11	2,2	3,0	0,84
SB (I) 5-12	2,2	3,0	0,84
SB (I) 5-13	2,2	3,0	0,84
SB (I) 5-14	2,2	3,0	0,84
SB (I) 5-15	2,2	3,0	0,84
SB (I) 5-16	2,2	3,0	0,84
SB (I) 5-18	3,0	4,0	0,87
SB (I) 5-20	3,0	4,0	0,87
SB (I) 5-22	4,0	5,5	0,88
SB (I) 5-24	4,0	5,5	0,88
SB (I) 5-26	4,0	5,5	0,88
SB (I) 5-29	4,0	5,5	0,88
SB (I) 5-32	5,5	7,5	0,88
SB (I) 5-36	5,5	7,5	0,88

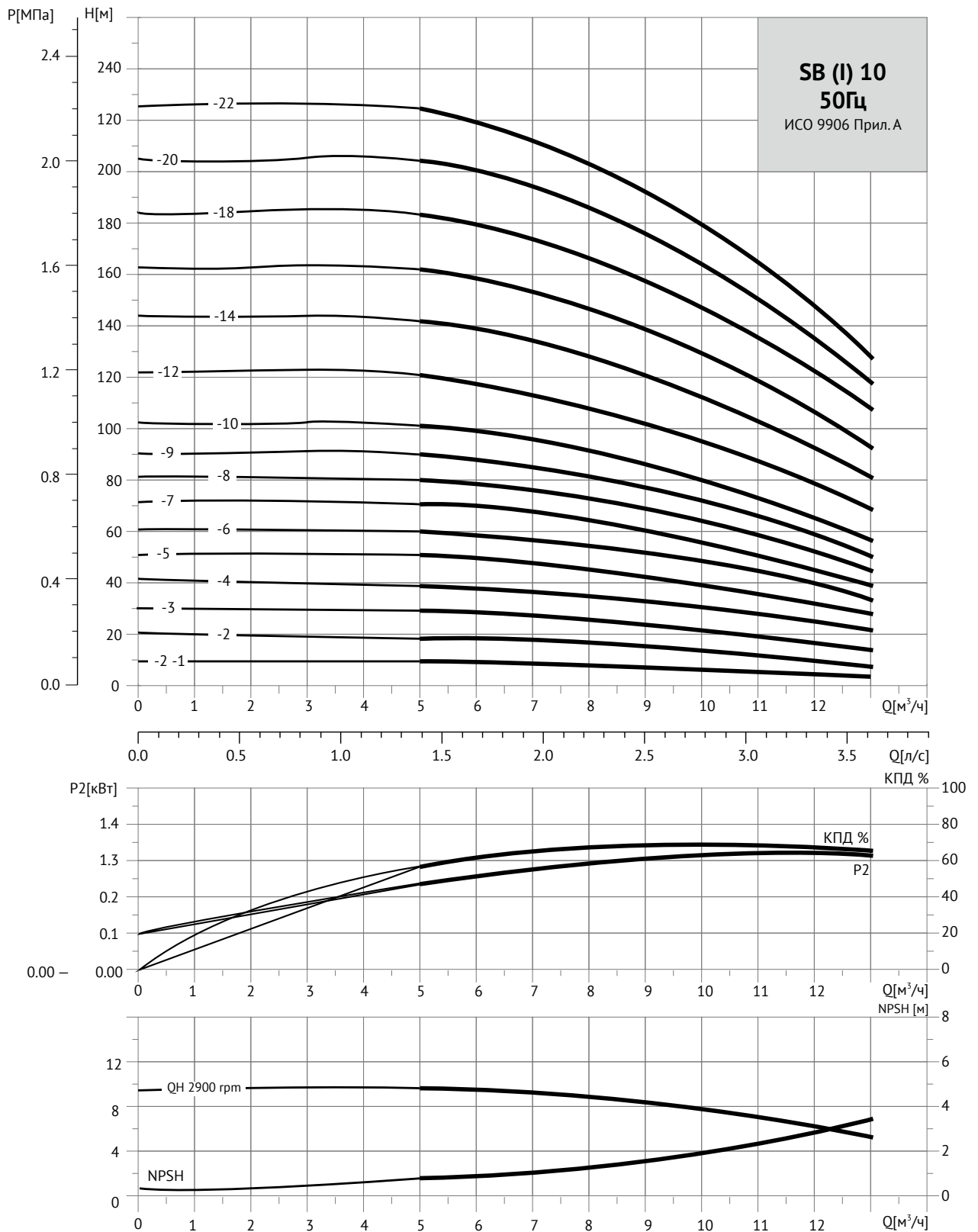
### Габариты и вес

Модель насоса	Размеры, мм						Масса, кг
	H1	H2	H1 + H2	D1	D2	D3	
SB 5-2	279	220	499	140	110	-	23
SB 5-3	306	220	526	140	110	-	23
SB 5-4	333	220	553	140	110	-	24
SB 5-5	366	250	616	160	125	-	27
SB 5-6	393	250	643	160	125	-	29
SB 5-7	420	250	670	160	125	-	29
SB 5-8	447	250	697	160	125	-	30
SB 5-9	490	290	780	180	125	-	37
SB 5-10	517	290	807	180	125	-	37
SB 5-11	544	290	834	180	125	-	39
SB 5-12	571	290	861	180	125	-	40
SB 5-13	598	290	888	180	125	-	40
SB 5-14	625	290	915	180	125	-	41
SB 5-15	652	290	942	180	125	-	42
SB 5-16	679	290	969	180	125	-	42
SB 5-18	737	330	1067	190	140	-	49
SB 5-20	791	330	1121	190	140	-	50
SB 5-22	845	330	1175	220	150	-	60
SB 5-24	899	330	1229	220	150	-	62
SB 5-26	953	330	1283	220	150	-	63
SB 5-29	1034	330	1364	220	150	-	65
SB 5-32	1145	420	1565	260	210	300	80
SB 5-36	1253	420	1673	260	210	300	83

Модель насоса	Размеры, мм						Масса, кг
	H1	H2	H1 + H2	D1	D2	D3	
SB (I) 5-2	279	220	499	140	110	-	20
SB (I) 5-3	306	220	526	140	110	-	21
SB (I) 5-4	333	220	553	140	110	-	21
SB (I) 5-5	366	250	616	160	125	-	24
SB (I) 5-6	393	250	643	160	125	-	26
SB (I) 5-7	420	250	670	160	125	-	27
SB (I) 5-8	447	250	697	160	125	-	27
SB (I) 5-9	490	290	780	180	125	-	34
SB (I) 5-10	517	290	807	180	125	-	34
SB (I) 5-11	544	290	834	180	125	-	36
SB (I) 5-12	571	290	861	180	125	-	37
SB (I) 5-13	598	290	888	180	125	-	37
SB (I) 5-14	625	290	915	180	125	-	38
SB (I) 5-15	652	290	942	180	125	-	39
SB (I) 5-16	679	290	969	180	125	-	39
SB (I) 5-18	737	330	1067	190	140	-	46
SB (I) 5-20	791	330	1121	190	140	-	47
SB (I) 5-22	845	330	1175	220	150	-	57
SB (I) 5-24	899	330	1229	220	150	-	59
SB (I) 5-26	953	330	1283	220	150	-	60
SB (I) 5-29	1034	330	1364	220	150	-	62
SB (I) 5-32	1145	420	1565	260	210	300	77
SB (I) 5-36	1253	420	1673	260	210	300	80

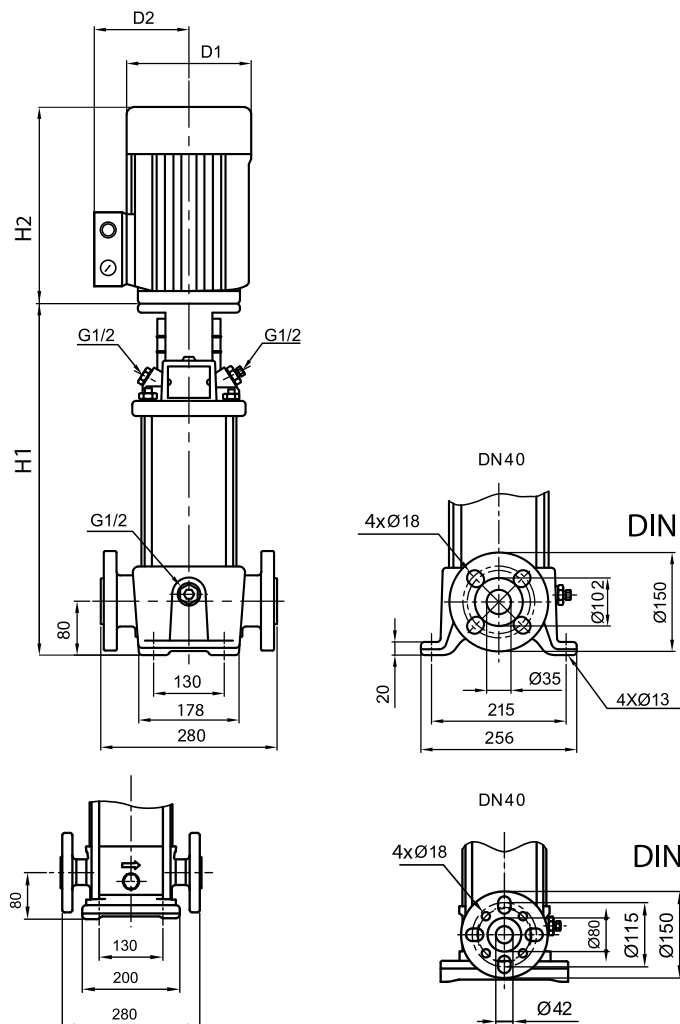
# НАПОРНЫЕ ХАРАКТЕРИСТИКИ

## SB (I) 10



# ТЕХНИЧЕСКИЕ ДАННЫЕ

## Серия **SB (I) 10**



### Данные электродвигателя, 3 × 380 В

Модель насоса	Мощность, кВт		«Коэффициент эффективности, cosφ»
	кВт	л.с.	
SB (I) 10-2-1	0,37	0,5	0,81
SB (I) 10-2	0,75	1,0	0,83
SB (I) 10-3	1,1	1,5	0,85
SB (I) 10-4	1,5	2,0	0,84
SB (I) 10-5	2,2	3,0	0,84
SB (I) 10-6	2,2	3,0	0,84
SB (I) 10-7	3,0	4,0	0,87
SB (I) 10-8	3,0	4,0	0,87
SB (I) 10-9	3,0	4,0	0,87
SB (I) 10-10	4,0	5,5	0,88
SB (I) 10-12	4,0	5,5	0,88
SB (I) 10-14	5,5	7,5	0,88
SB (I) 10-16	5,5	7,5	0,88
SB (I) 10-18	7,5	10	0,88
SB (I) 10-20	7,5	10	0,88
SB (I) 10-22	7,5	10	0,88

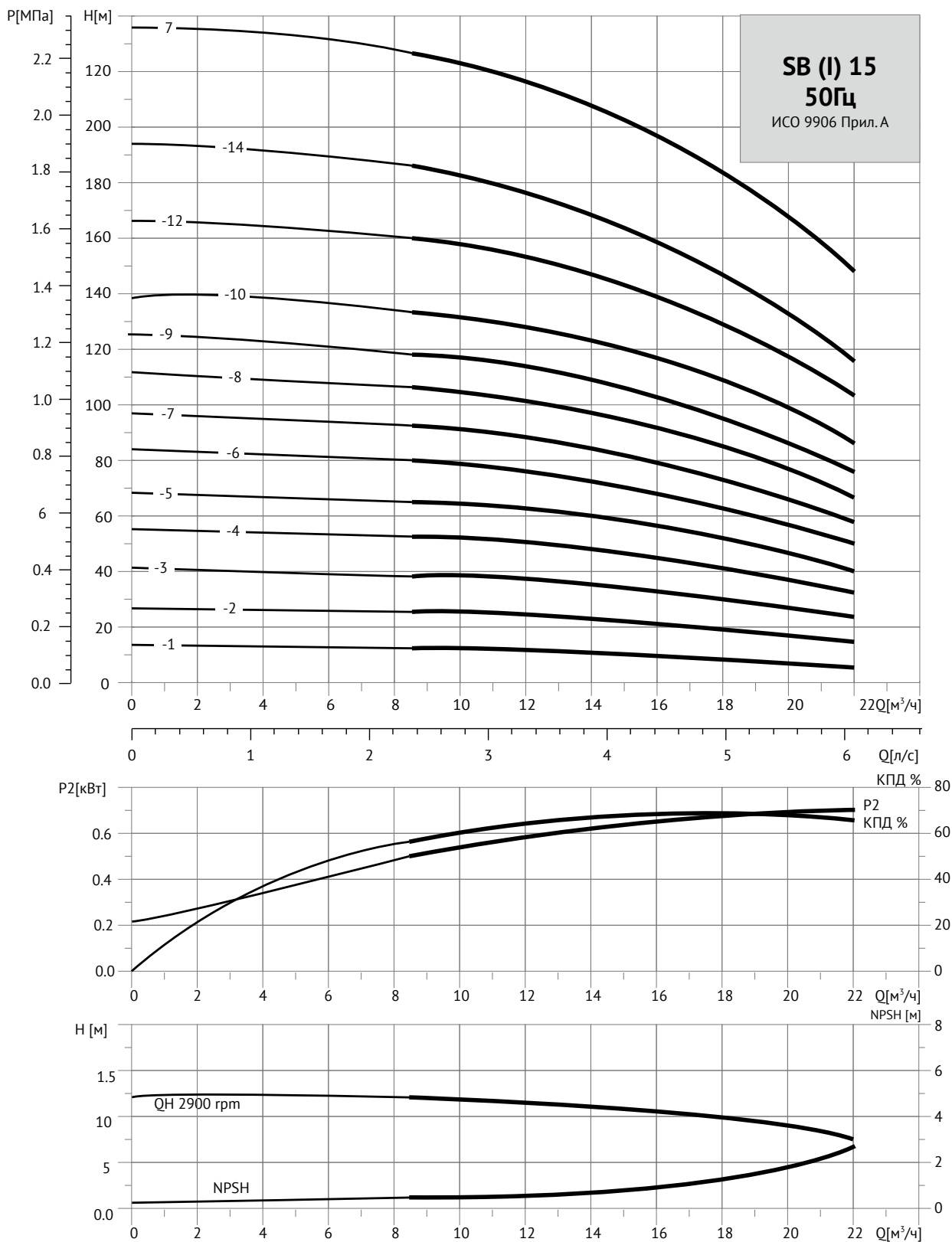
### Габариты и вес

Модель насоса	Размеры, мм						Масса, кг
	H1	H2	H1 + H2	D1	D2	D3	
SB 10-2-1	347	220	567	140	110	-	34
SB 10-2	347	250	597	160	125	-	36
SB 10-3	377	250	627	160	125	-	39
SB 10-4	423	290	713	180	125	-	47
SB 10-5	453	290	743	180	125	-	49
SB 10-6	483	290	773	180	125	-	50
SB 10-7	518	330	848	190	140	-	55
SB 10-8	548	330	878	190	140	-	56
SB 10-9	578	330	908	190	140	-	57
SB 10-10	608	330	938	220	150	-	69
SB 10-12	668	330	998	220	150	-	71
SB 10-14	760	420	1180	260	210	300	94
SB 10-16	820	420	1240	260	210	300	96
SB 10-18	880	420	1300	260	210	300	101
SB 10-20	940	420	1360	260	210	300	103
SB 10-22	1000	420	1420	260	210	300	105

Модель насоса	Размеры, мм						Масса, кг
	H1	H2	H1 + H2	D1	D2	D3	
SB (I) 10-2-1	357	220	577	140	110	-	33
SB (I) 10-2	357	250	577	160	125	-	34
SB (I) 10-3	387	250	637	160	125	-	37
SB (I) 10-4	432	290	722	180	125	-	44
SB (I) 10-5	462	290	752	180	125	-	47
SB (I) 10-6	492	290	782	180	125	-	48
SB (I) 10-7	527	330	857	190	140	-	54
SB (I) 10-8	557	330	887	190	140	-	55
SB (I) 10-9	587	330	917	190	140	-	56
SB (I) 10-10	617	330	947	220	150	-	66
SB (I) 10-12	677	330	1007	220	150	-	68
SB (I) 10-14	769	420	1189	260	210	300	91
SB (I) 10-16	829	420	1249	260	210	300	93
SB (I) 10-18	889	420	1309	260	210	300	99
SB (I) 10-20	949	420	1369	260	210	300	101
SB (I) 10-22	1009	420	1429	260	210	300	103

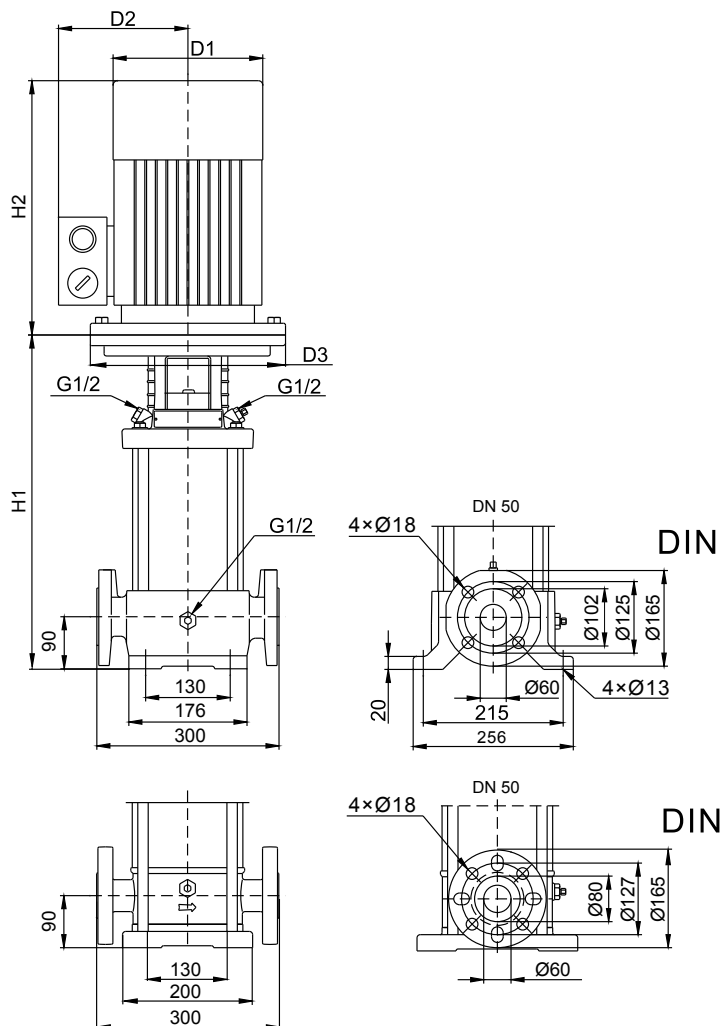
# НАПОРНЫЕ ХАРАКТЕРИСТИКИ

## SB (I) 15



# ТЕХНИЧЕСКИЕ ДАННЫЕ

## Серия **SB (I) 15**



### Данные электродвигателя, 3 × 380 В

Модель насоса	Мощность, кВт		«Коэффициент эффективности, cosφ»
	кВт	л.с.	
SB (I) 15-1	1,1	1,5	0,85
SB (I) 15-2	2,2	3,0	0,84
SB (I) 15-3	3,0	4,0	0,87
SB (I) 15-4	4,0	5,5	0,88
SB (I) 15-5	4,0	5,5	0,88
SB (I) 15-6	5,5	7,5	0,88
SB (I) 15-7	5,5	7,5	0,88
SB (I) 15-8	7,5	10	0,88
SB (I) 15-9	7,5	10	0,88
SB (I) 15-10	11	15	0,89
SB (I) 15-12	11	15	0,89
SB (I) 15-14	11	15	0,89
SB (I) 15-17	15	20	0,90

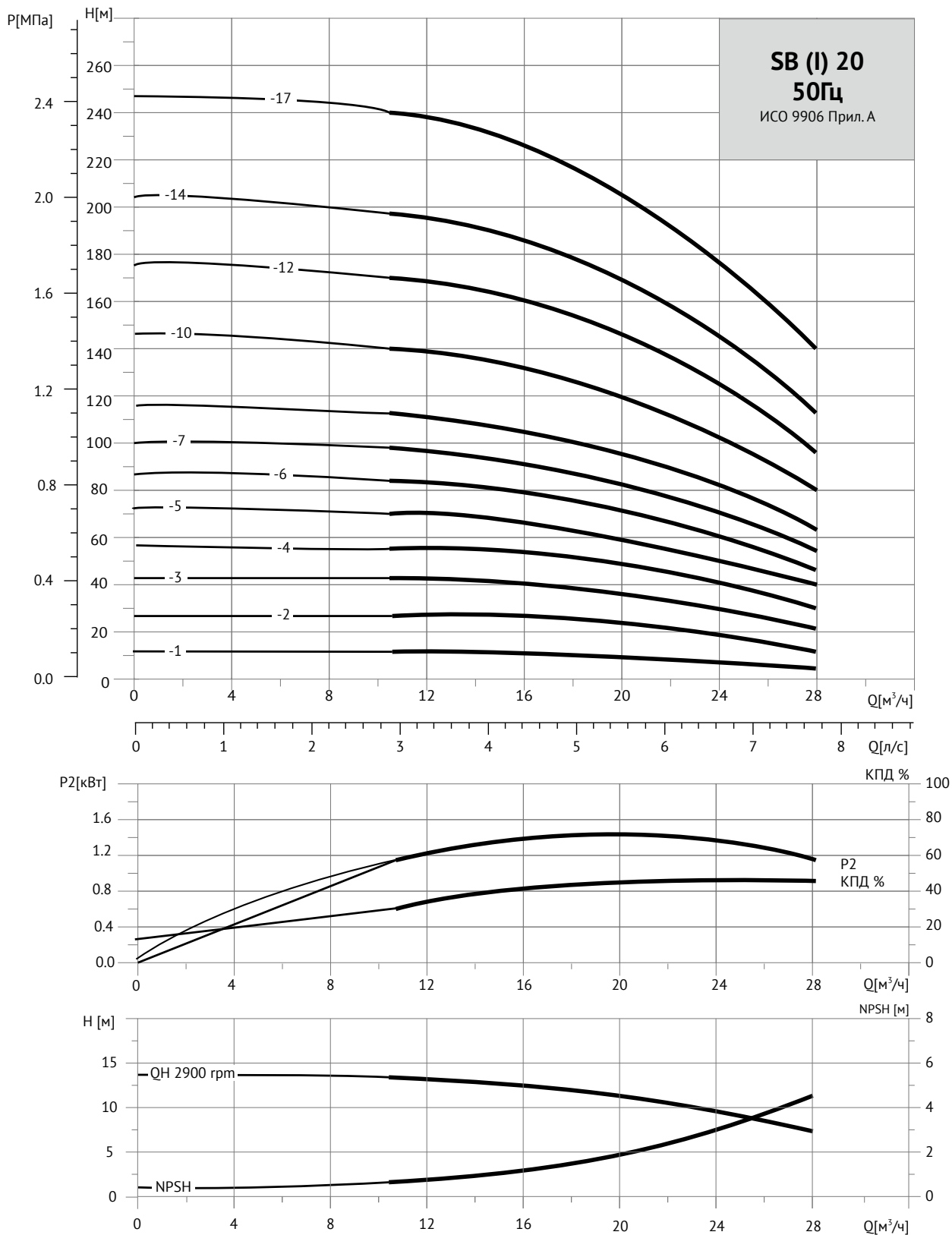
### Габариты и вес

Модель насоса	Размеры, мм						Масса, кг
	H1	H2	H1 + H2	D1	D2	D3	
SB 15-1	400	250	650	160	125	-	43
SB 15-2	415	290	705	180	125	-	51
SB 15-3	465	330	795	190	140	-	55
SB 15-4	510	330	840	220	150	-	69
SB 15-5	555	330	885	220	150	-	70
SB 15-6	632	420	1052	220	210	300	91
SB 15-7	677	420	1097	260	210	300	93
SB 15-8	722	420	1142	260	210	300	97
SB 15-9	767	420	1187	260	210	300	98
SB 15-10	889	500	1389	330	260	350	135
SB 15-12	979	500	1479	330	260	350	136
SB 15-14	1069	500	1569	330	260	350	141
SB 15-17	1204	500	1704	330	260	350	160

Модель насоса	Размеры, мм						Масса, кг
	H1	H2	H1 + H2	D1	D2	D3	
SB (I) 15-1	397	250	647	160	125	-	38
SB (I) 15-2	412	290	702	180	125	-	49
SB (I) 15-3	462	330	792	190	140	-	54
SB (I) 15-4	507	330	837	220	150	-	66
SB (I) 15-5	552	330	882	220	150	-	67
SB (I) 15-6	629	420	1079	220	210	300	90
SB (I) 15-7	674	420	1094	260	210	300	91
SB (I) 15-8	719	420	1139	260	210	300	93
SB (I) 15-9	764	420	1184	260	210	300	96
SB (I) 15-10	886	500	1386	330	260	350	131
SB (I) 15-12	976	500	1476	330	260	350	150
SB (I) 15-14	1066	500	1566	330	260	350	156
SB (I) 15-17	1201	500	1701	330	260	350	169

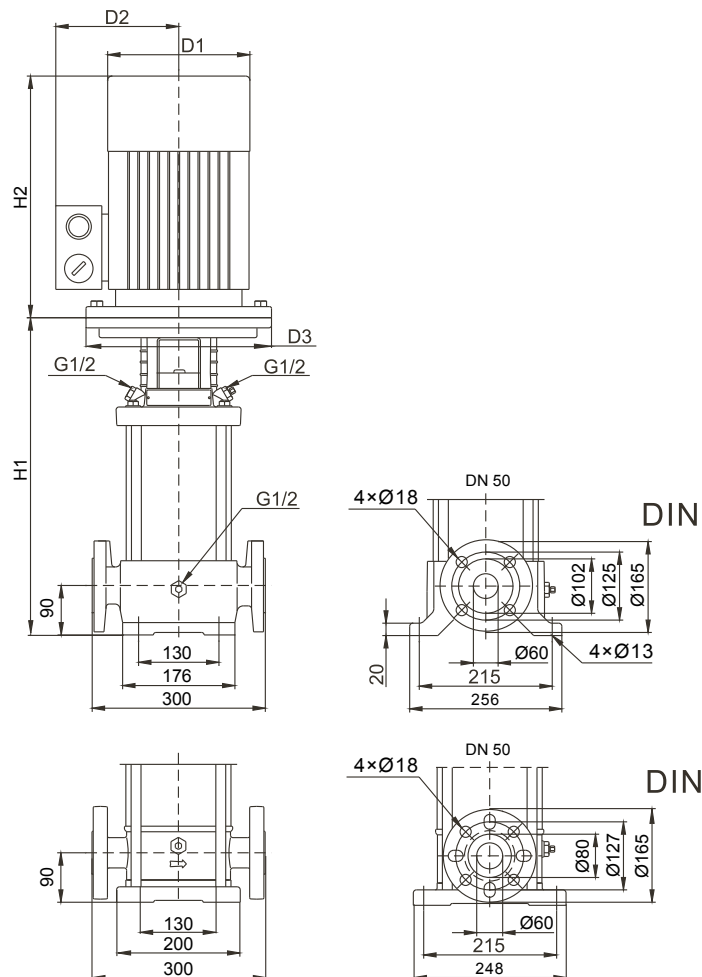
# НАПОРНЫЕ ХАРАКТЕРИСТИКИ

## SB (I) 20



# ТЕХНИЧЕСКИЕ ДАНЫЕ

## Серия **SB (I) 20**



### Данные электродвигателя, 3 × 380 В

Модель насоса	Мощность, кВт		«Коэффициент эффективности, cosφ»
	кВт	л.с.	
SB (I) 20-1	1,1	1,5	0,85
SB (I) 20-2	2,2	3,0	0,84
SB (I) 20-3	4,0	5,5	0,88
SB (I) 20-4	5,5	7,5	0,88
SB (I) 20-5	5,5	7,5	0,88
SB (I) 20-6	7,5	10	0,88
SB (I) 20-7	7,5	10	0,88
SB (I) 20-8	11	15	0,89
SB (I) 20-10	11	15	0,89
SB (I) 20-12	15	20	0,90
SB (I) 20-14	15	20	0,90
SB (I) 20-17	18,5	25	0,90

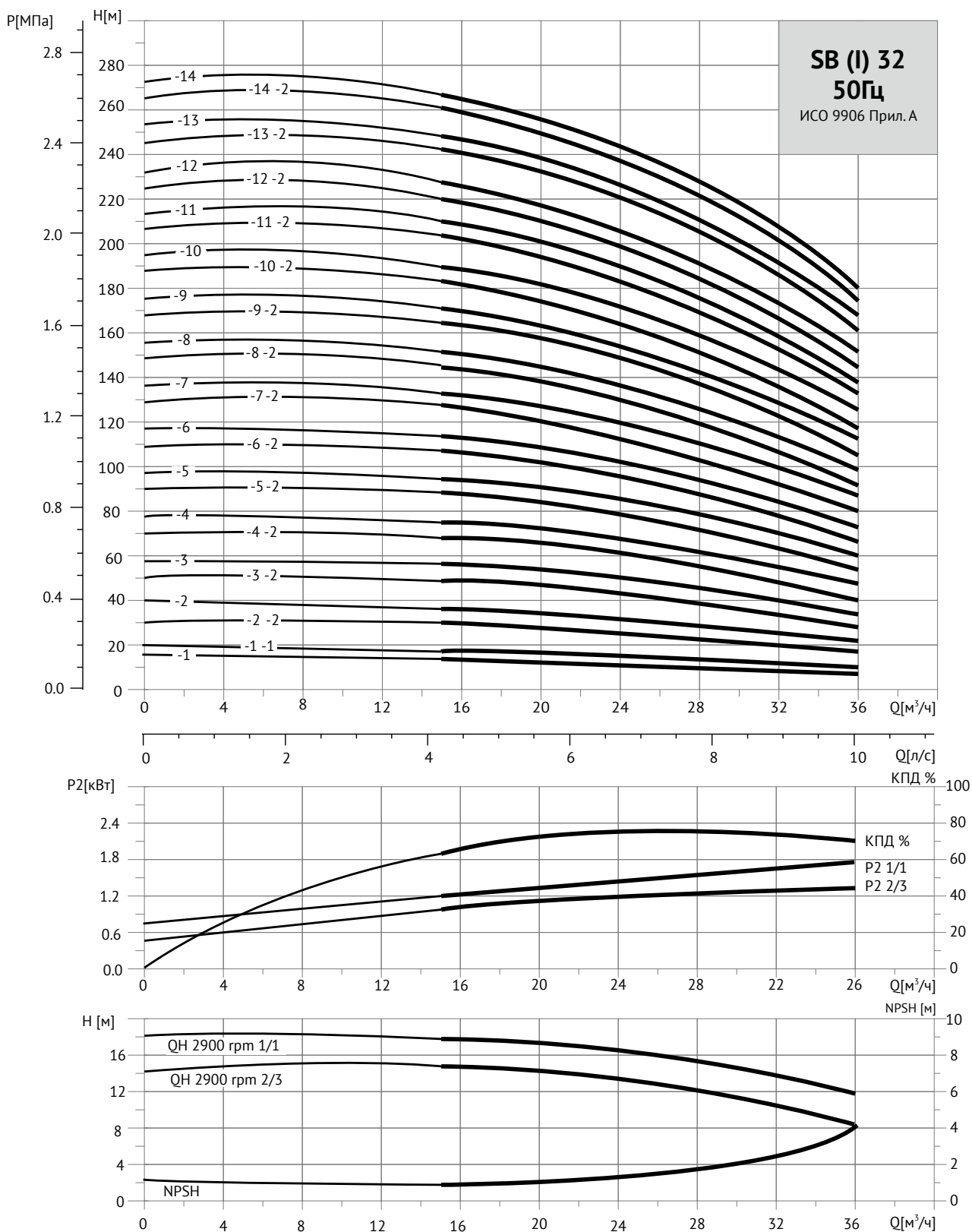
### Габариты и вес

Модель насоса	Размеры, мм						Масса, кг
	H1	H2	H1 + H2	D1	D2	D3	
SB 20-1	400	250	650	160	125	-	41
SB 20-2	415	290	705	180	125	-	50
SB 20-3	465	330	795	220	150	-	65
SB 20-4	542	420	962	260	210	300	87
SB 20-5	587	420	1007	260	210	300	90
SB 20-6	632	420	1052	260	210	300	93
SB 20-7	677	420	1097	260	210	300	95
SB 20-8	799	500	1299	330	260	350	133
SB 20-10	889	500	1389	330	260	350	138
SB 20-12	979	500	1479	330	260	350	155
SB 20-14	1069	500	1569	330	260	350	166
SB 20-17	1204	550	1754	380	210	350	172

Модель насоса	Размеры, мм						Масса, кг
	H1	H2	H1 + H2	D1	D2	D3	
SB (I) 20-1	400	250	650	160	125	-	38
SB (I) 20-2	415	290	705	180	125	-	48
SB (I) 20-3	465	330	795	220	150	-	62
SB (I) 20-4	542	420	962	260	210	300	84
SB (I) 20-5	587	420	1007	260	210	300	87
SB (I) 20-6	632	420	1052	260	210	300	90
SB (I) 20-7	677	420	1097	260	210	300	92
SB (I) 20-8	799	500	1299	330	260	350	125
SB (I) 20-10	889	500	1389	330	260	350	132
SB (I) 20-12	979	500	1479	330	260	350	149
SB (I) 20-14	1069	500	1569	330	260	350	155
SB (I) 20-17	1204	550	1754	380	210	350	170

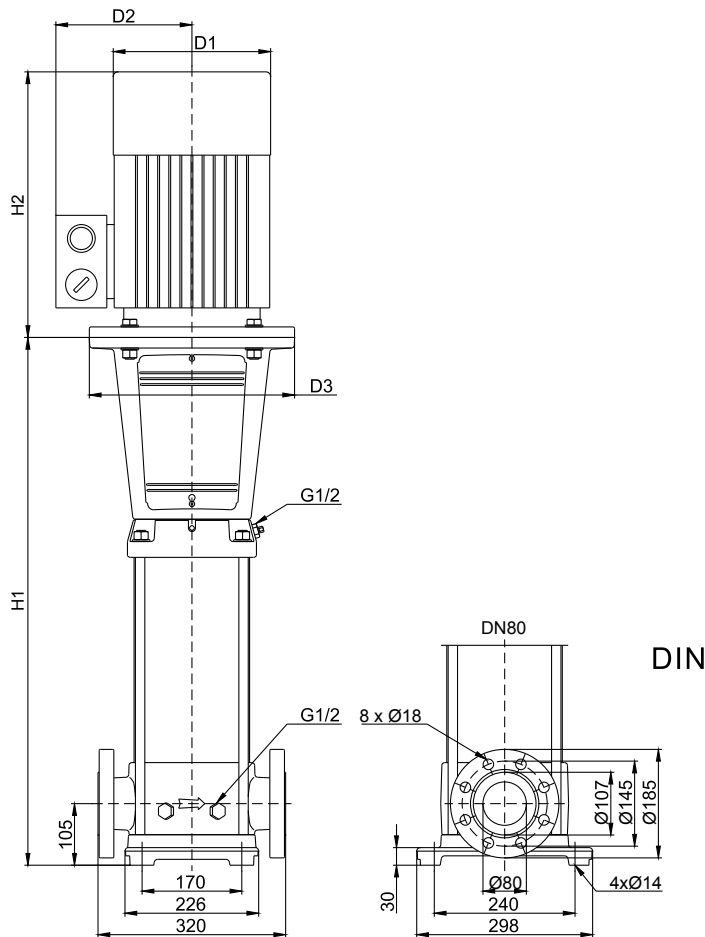
# НАПОРНЫЕ ХАРАКТЕРИСТИКИ

## SB (I) 32



# ТЕХНИЧЕСКИЕ ДАННЫЕ

## Серия **SB (I) 32**



### Данные электродвигателя, 3 × 380 В

Габариты и вес	Мощность, кВт		«Коэффициент эффективности, cosφ»
	кВт	л.с.	
SB (I) 32-1-1	1,5	2,0	0,84
SB (I) 32-1	2,2	3,0	0,84
SB (I) 32-2-2	3,0	4,0	0,87
SB (I) 32-2	4,0	5,5	0,88
SB (I) 32-3-2	5,5	7,5	0,88
SB (I) 32-2	5,5	7,5	0,88
SB (I) 32-4-2	7,5	10	0,88
SB (I) 32-4	7,5	10	0,88
SB (I) 32-5-2	11	15	0,89
SB (I) 32-5	11	15	0,89
SB (I) 32-6-2	11	15	0,89
SB (I) 32-6	11	15	0,89
SB (I) 32-7-2	15	20	0,90
SB (I) 32-7	15	20	0,90
SB (I) 32-8-2	15	20	0,90
SB (I) 32-8	15	20	0,90
SB (I) 32-9-2	19	25	0,90
SB (I) 32-9	19	25	0,90
SB (I) 32-10-2	19	25	0,90
SB (I) 32-10	19	25	0,90
SB (I) 32-11-2	22	30	0,90
SB (I) 32-11	22	30	0,90
SB (I) 32-12-2	22	30	0,90
SB (I) 32-12	22	30	0,90
SB (I) 32-13-2	30	40	0,90
SB (I) 32-13	30	40	0,90
SB (I) 32-14-2	30	40	0,90
SB (I) 32-14	30	40	0,90

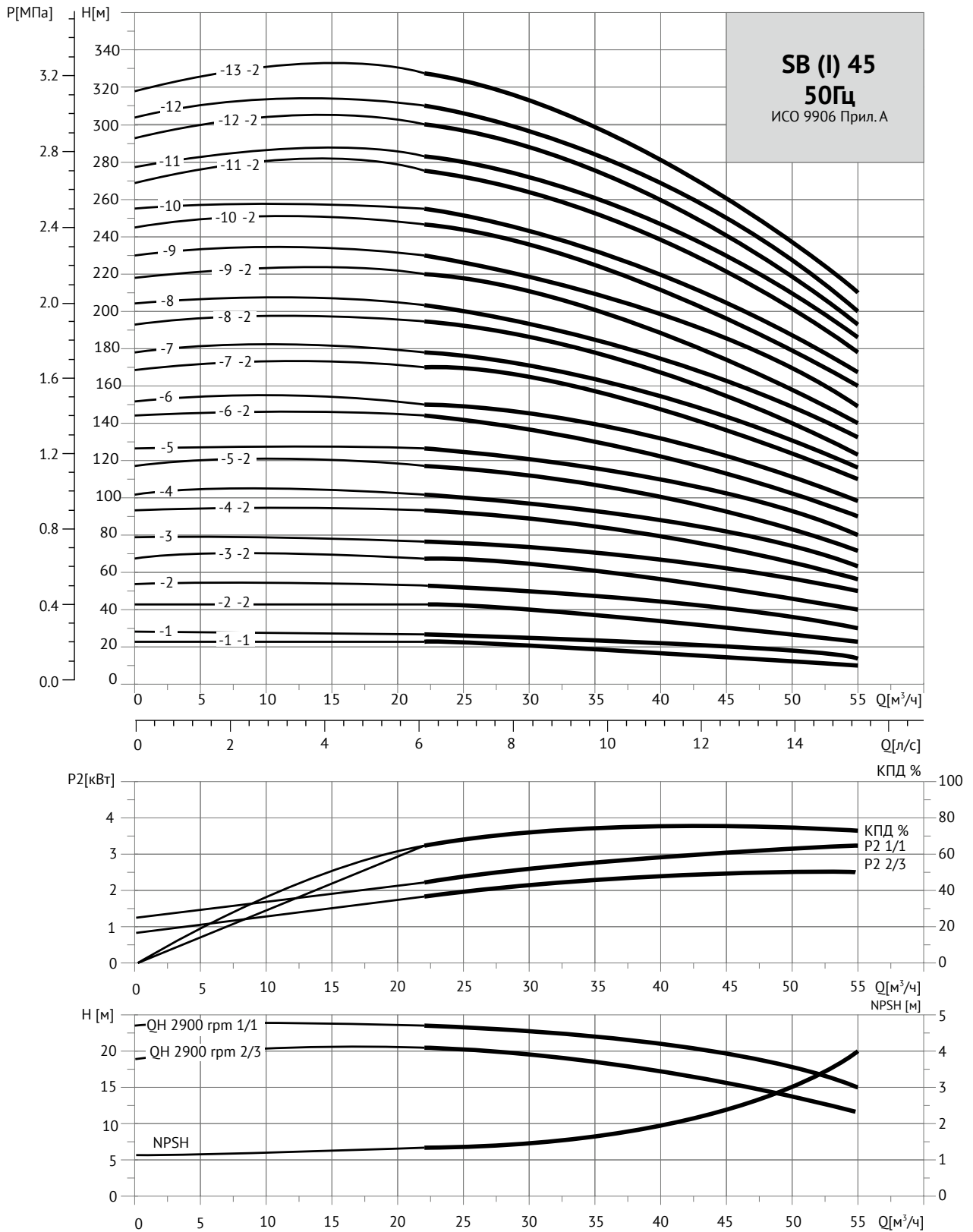
### Габариты и вес

Модель насоса	Размеры, мм						Масса, кг
	H1	H2	H1 + H2	D1	D2	D3	
SB 32-1-1	505	290	795	180	125	140	75
SB 32-1	505	290	795	180	125	140	80
SB 32-2-2	575	330	905	190	140	160	93
SB 32-2	575	330	905	190	140	160	103
SB 32-3-2	645	420	1065	260	210	300	112
SB 32-2	645	420	1065	260	210	300	112
SB 32-4-2	715	420	1135	260	210	300	122
SB 32-4	715	420	1135	260	210	300	122
SB 32-5-2	895	500	1395	330	260	350	161
SB 32-5	895	500	1395	330	260	350	161
SB 32-6-2	965	500	1465	330	260	350	166
SB 32-6	965	500	1465	330	260	350	166
SB 32-7-2	1035	500	1535	330	260	350	199
SB 32-7	1035	500	1535	330	260	350	199
SB 32-8-2	1105	500	1605	330	260	350	207
SB 32-8	1105	500	1605	330	260	350	207
SB 32-9-2	1175	550	1725	380	310	350	217
SB 32-9	1175	550	1725	380	310	350	217
SB 32-10-2	1245	550	1795	380	310	350	222
SB 32-10	1245	550	1795	380	310	350	222
SB 32-11-2	1315	600	1915	380	310	350	280
SB 32-11	1315	600	1915	380	310	350	280
SB 32-12-2	1385	600	1985	380	310	350	285
SB 32-12	1385	600	1985	380	310	350	285
SB 32-13-2	1455	660	2115	420	350	400	366
SB 32-13	1455	660	2115	420	350	400	366
SB 32-14-2	1525	660	2185	420	350	400	370
SB 32-14	1525	660	2185	420	350	400	370

Модель насоса	Размеры, мм						Масса, кг
	H1	H2	H1 + H2	D1	D2	D3	
SB (I) 32-1-1	505	290	795	180	125	140	75
SB (I) 32-1	505	290	795	180	125	140	80
SB (I) 32-2-2	575	330	905	190	140	160	93
SB (I) 32-2	575	330	905	190	140	160	103
SB (I) 32-3-2	645	420	1065	260	210	300	112
SB (I) 32-2	645	420	1065	260	210	300	112
SB (I) 32-4-2	715	420	1135	260	210	300	122
SB (I) 32-4	715	420	1135	260	210	300	122
SB (I) 32-5-2	895	500	1395	330	260	350	161
SB (I) 32-5	895	500	1395	330	260	350	161
SB (I) 32-6-2	965	500	1465	330	260	350	166
SB (I) 32-6	965	500	1465	330	260	350	166
SB (I) 32-7-2	1035	500	1535	330	260	350	199
SB (I) 32-7	1035	500	1535	330	260	350	199
SB (I) 32-8-2	1105	500	1605	330	260	350	207
SB (I) 32-8	1105	500	1605	330	260	350	207
SB (I) 32-9-2	1175	550	1725	380	310	350	217
SB (I) 32-9	1175	550	1725	380	310	350	217
SB (I) 32-10-2	1245	550	1795	380	310	350	222
SB (I) 32-10	1245	550	1795	380	310	350	222
SB (I) 32-11-2	1315	600	1915	380	310	350	280
SB (I) 32-11	1315	600	1915	380	310	350	280
SB (I) 32-12-2	1385	600	1985	380	310	350	285
SB (I) 32-12	1385	600	1985	380	310	350	285
SB (I) 32-13-2	1455	660	2115	420	350	400	366
SB (I) 32-13	1455	660	2115	420	350	400	366
SB (I) 32-14-2	1525	660	2185	420	350	400	370
SB (I) 32-14	1525	660	2185	420	350	400	370

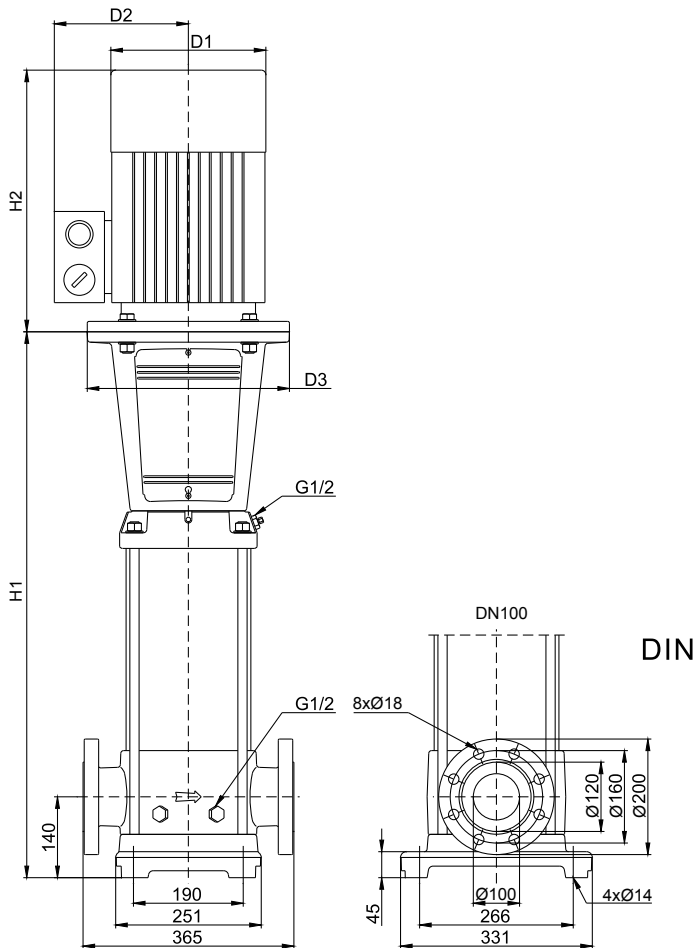
# НАПОРНЫЕ ХАРАКТЕРИСТИКИ

## SB (I) 45



# ТЕХНИЧЕСКИЕ ДАННЫЕ

## Серия **SB (I) 45**



### Данные электродвигателя, 3 × 380 В

Модель насоса	Мощность, кВт		«Коэффициент эффективности, cosφ»
	кВт	л.с.	
SB (I) 45-1-1	3,0	4,0	0,87
SB (I) 45-1	4,0	5,5	0,88
SB (I) 45-2-2	5,5	7,5	0,88
SB (I) 45-2	7,5	10	0,88
SB (I) 45-3-2	11	15	0,89
SB (I) 45-3	11	15	0,89
SB (I) 45-4-2	15	20	0,90
SB (I) 45-4	15	20	0,90
SB (I) 45-5-2	18,5	25	0,90
SB (I) 45-5	18,5	25	0,90
SB (I) 45-6-2	22	30	0,90
SB (I) 45-6	22	30	0,90
SB (I) 45-7-2	30	40	0,90
SB (I) 45-7	30	40	0,90
SB (I) 45-8-2	30	40	0,90
SB (I) 45-8	30	40	0,90
SB (I) 45-9-2	30	40	0,90
SB (I) 45-9	37	50	0,90
SB (I) 45-10-2	37	50	0,90
SB (I) 45-10	37	50	0,90
SB (I) 45-11-2	45	60	0,90
SB (I) 45-11	45	60	0,90
SB (I) 45-12-2	45	60	0,90
SB (I) 45-12	45	60	0,90
SB (I) 45-13-2	45	60	0,90

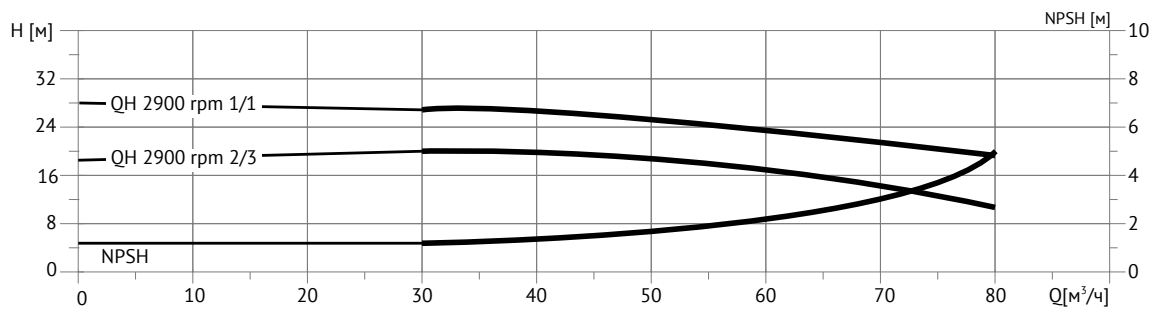
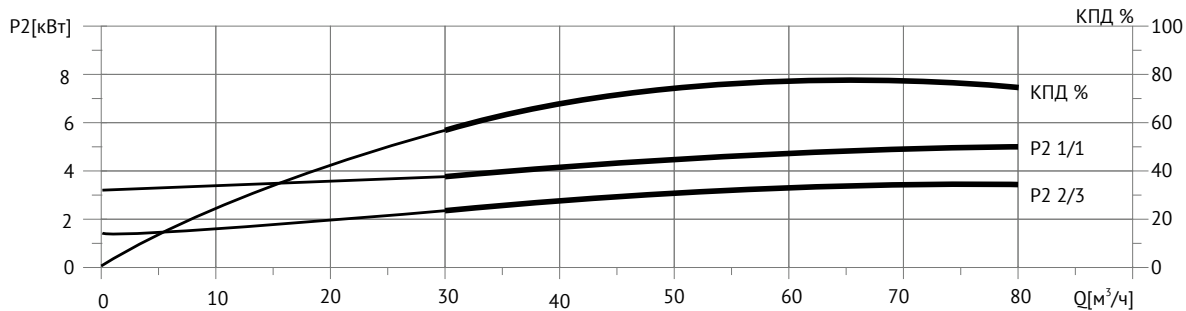
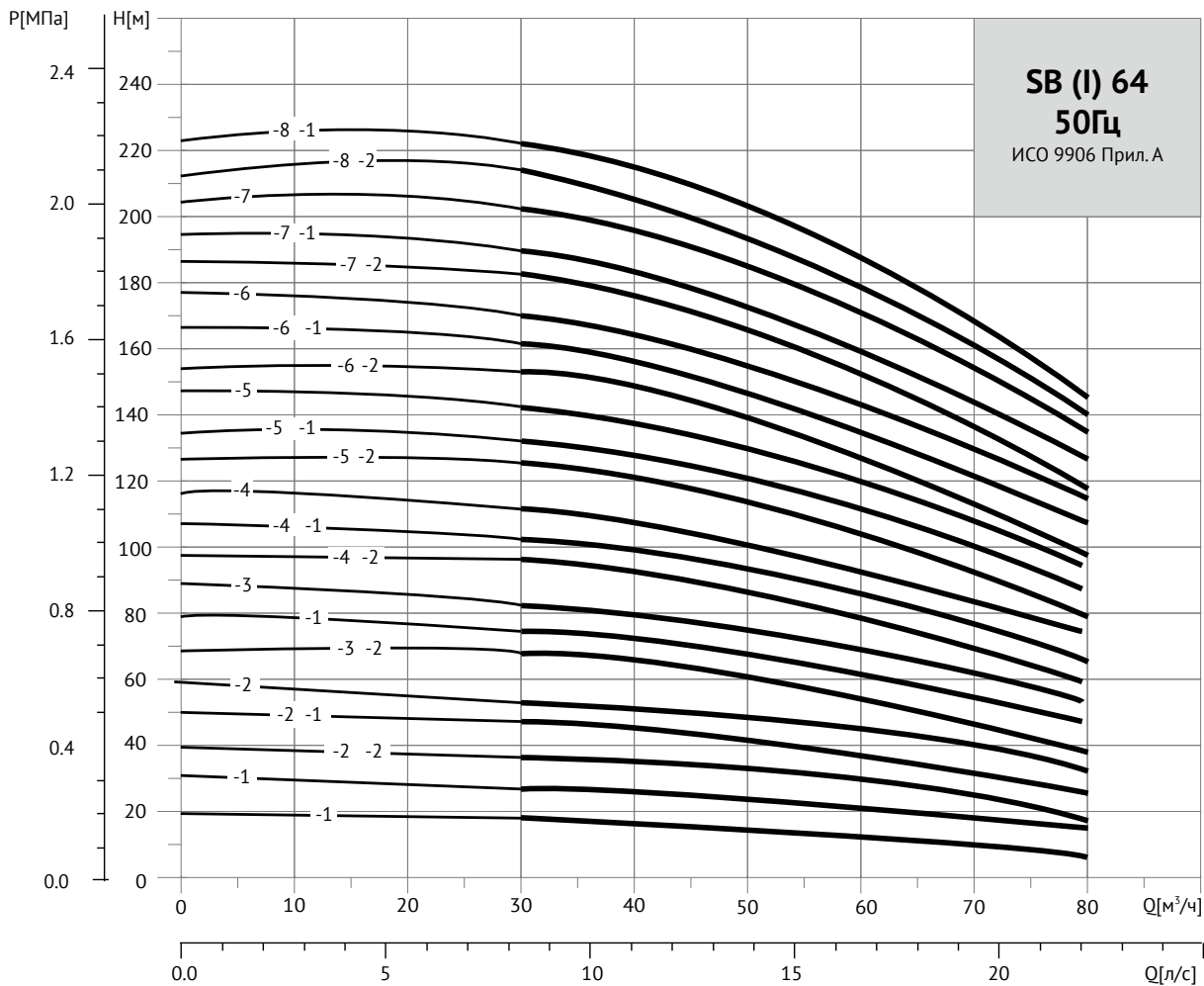
### Габариты и вес

Модель насоса	Размеры, мм						Масса, кг
	H1	H2	H1 + H2	D1	D2	D3	
SB 45-1-1	558	330	888	190	140	160	98
SB 45-1	558	330	888	190	140	160	109
SB 45-2-2	638	420	1058	260	210	300	118
SB 45-2	638	420	1058	260	210	300	123
SB 45-3-2	828	500	1328	330	260	350	163
SB 45-3	828	500	1328	330	260	350	163
SB 45-4-2	908	500	1408	330	260	350	203
SB 45-4	908	500	1408	330	260	350	203
SB 45-5-2	988	550	1538	380	310	350	213
SB 45-5	988	550	1538	380	310	350	213
SB 45-6-2	1068	600	1668	380	310	350	273
SB 45-6	1068	600	1668	380	310	350	273
SB 45-7-2	1148	660	1808	420	350	400	355
SB 45-7	1148	660	1808	420	350	400	355
SB 45-8-2	1228	660	1888	420	350	400	360
SB 45-8	1228	660	1888	420	350	400	360
SB 45-9-2	1308	660	1968	420	350	400	364
SB 45-9	1308	660	1968	420	350	400	364
SB 45-10-2	1388	660	2048	420	350	400	388
SB 45-10	1388	660	2048	420	350	400	388
SB 45-11-2	1468	710	2178	470	375	450	452
SB 45-11	1468	710	2178	470	375	450	452
SB 45-12-2	1556	710	2266	470	375	450	457
SB 45-12	1556	710	2266	470	375	450	457
SB 45-13-2	1636	710	2346	470	375	450	463

Модель насоса	Размеры, мм						Масса, кг
	H1	H2	H1 + H2	D1	D2	D3	
SB (I) 45-1-1	558	330	888	190	140	160	98
SB (I) 45-1	558	330	888	190	140	160	109
SB (I) 45-2-2	638	420	1058	260	210	300	118
SB (I) 45-2	638	420	1058	260	210	300	123
SB (I) 45-3-2	828	500	1328	330	260	350	163
SB (I) 45-3	828	500	1328	330	260	350	163
SB (I) 45-4-2	908	500	1408	330	260	350	203
SB (I) 45-4	908	500	1408	330	260	350	203
SB (I) 45-5-2	988	550	1538	380	310	350	213
SB (I) 45-5	988	550	1538	380	310	350	213
SB (I) 45-6-2	1068	600	1668	380	310	350	273
SB (I) 45-6	1068	600	1668	380	310	350	273
SB (I) 45-7-2	1148	660	1808	420	350	400	355
SB (I) 45-7	1148	660	1808	420	350	400	355
SB (I) 45-8-2	1228	660	1888	420	350	400	360
SB (I) 45-8	1228	660	1888	420	350	400	360
SB (I) 45-9-2	1308	660	1968	420	350	400	364
SB (I) 45-9	1308	660	1968	420	350	400	364
SB (I) 45-10-2	1388	660	2048	420	350	400	388
SB (I) 45-10	1388	660	2048	420	350	400	388
SB (I) 45-11-2	1468	710	2178	470	375	450	452
SB (I) 45-11	1468	710	2178	470	375	450	452
SB (I) 45-12-2	1556	710	2266	470	375	450	457
SB (I) 45-12	1556	710	2266	470	375	450	457
SB (I) 45-13-2	1636	710	2346	470	375	450	463

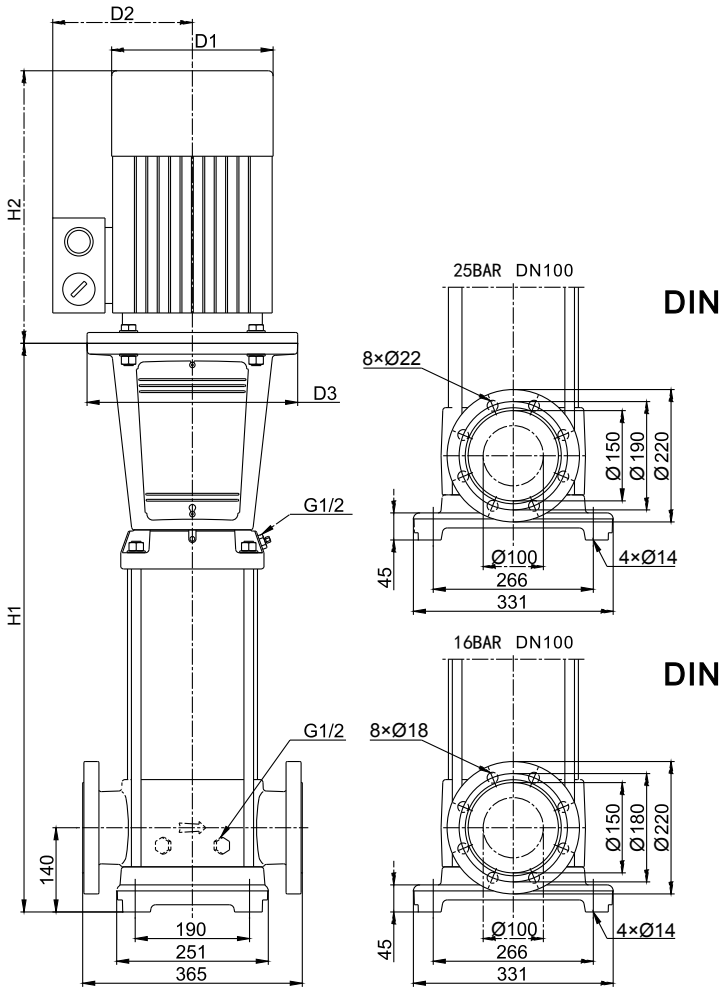
# НАПОРНЫЕ ХАРАКТЕРИСТИКИ

## SB (I) 64



# ТЕХНИЧЕСКИЕ ДАННЫЕ

## Серия **SB (I) 64**



### Данные электродвигателя, 3 × 380 В

Модель насоса	Мощность, кВт		«Коэффициент эффективности, cosφ»
	кВт	л.с.	
SB (I) 64-1-1	4,0	5,5	0,88
SB (I) 64-1	5,5	7,5	0,88
SB (I) 64-2-2	7,5	10	0,88
SB (I) 64-2-1	11	15	0,89
SB (I) 64-2	11	15	0,89
SB (I) 64-3-2	15	20	0,90
SB (I) 64-3-1	15	20	0,90
SB (I) 64-3	18,5	25	0,90
SB (I) 64-4-2	18,5	25	0,90
SB (I) 64-4-1	22	30	0,90
SB (I) 64-4	22	30	0,90
SB (I) 64-5-2	30	45	0,90
SB (I) 64-5-1	30	45	0,90
SB (I) 64-5	30	45	0,90
SB (I) 64-6-2	30	45	0,90
SB (I) 64-6-1	37	50	0,90
SB (I) 64-6	37	50	0,90
SB (I) 64-7-2	37	50	0,90
SB (I) 64-7-1	37	50	0,90
SB (I) 64-7	45	60	0,90
SB (I) 64-8-2	45	60	0,90
SB (I) 64-8-1	45	60	0,90

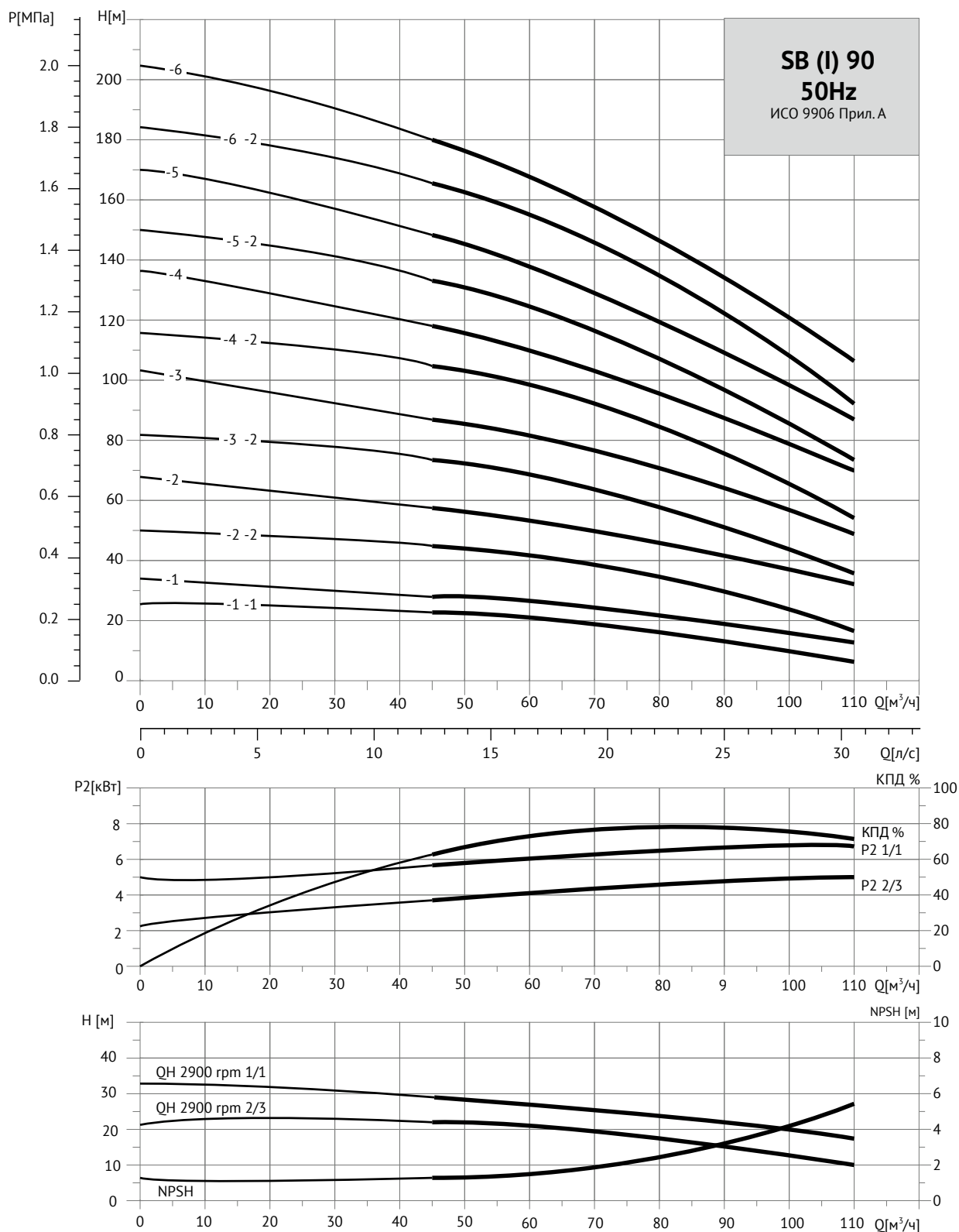
### Габариты и вес

Модель насоса	Размеры, мм						Масса, кг
	H1	H2	H1+H2	D1	D2	D3	
SB 64-1-1	561	330	891	220	150	160	110
SB 64-1	561	420	981	260	210	300	115
SB 64-2-2	644	420	1064	260	210	300	124
SB 64-2-1	754	500	1254	330	260	350	163
SB 64-2	754	500	1254	330	260	350	163
SB 64-3-2	836	500	1336	330	260	350	205
SB 64-3-1	836	500	1336	330	260	350	205
SB 64-3	836	550	1386	380	310	350	215
SB 64-4-2	919	550	1469	380	310	350	215
SB 64-4-1	919	600	1519	380	310	350	270
SB 64-4	919	600	1519	380	310	350	270
SB 64-5-2	1001	660	1661	420	350	400	352
SB 64-5-1	1001	660	1661	420	350	400	352
SB 64-5	1001	660	1661	420	350	400	352
SB 64-6-2	1084	660	1744	420	350	400	358
SB 64-6-1	1084	660	1744	420	350	400	377
SB 64-6	1084	660	1744	420	350	400	377
SB 64-7-2	1166	660	1826	420	350	400	382
SB 64-7-1	1166	660	1826	420	350	400	382
SB 64-7	1166	710	1876	470	375	450	446
SB 64-8-2	1248	710	1958	470	375	450	452
SB 64-8-1	1248	710	1958	470	375	450	452

Модель насоса	Размеры, мм						Масса, кг
	H1	H2	H1+H2	D1	D2	D3	
SB (I) 64-1-1	561	330	891	220	150	160	110
SB (I) 64-1	561	420	981	260	210	300	115
SB (I) 64-2-2	644	420	1064	260	210	300	124
SB (I) 64-2-1	754	500	1254	330	260	350	163
SB (I) 64-2	754	500	1254	330	260	350	163
SB (I) 64-3-2	836	500	1336	330	260	350	205
SB (I) 64-3-1	836	500	1336	330	260	350	205
SB (I) 64-3	836	550	1386	380	310	350	215
SB (I) 64-4-2	919	550	1469	380	310	350	215
SB (I) 64-4-1	919	600	1519	380	310	350	270
SB (I) 64-4	919	600	1519	380	310	350	270
SB (I) 64-5-2	1001	660	1661	420	350	400	352
SB (I) 64-5-1	1001	660	1661	420	350	400	352
SB (I) 64-5	1001	660	1661	420	350	400	352
SB (I) 64-6-2	1084	660	1744	420	350	400	358
SB (I) 64-6-1	1084	660	1744	420	350	400	377
SB (I) 64-6	1084	660	1744	420	350	400	377
SB (I) 64-7-2	1166	660	1826	420	350	400	382
SB (I) 64-7-1	1166	660	1826	420	350	400	382
SB (I) 64-7	1166	710	1876	470	375	450	446
SB (I) 64-8-2	1248	710	1958	470	375	450	452
SB (I) 64-8-1	1248	710	1958	470	375	450	452

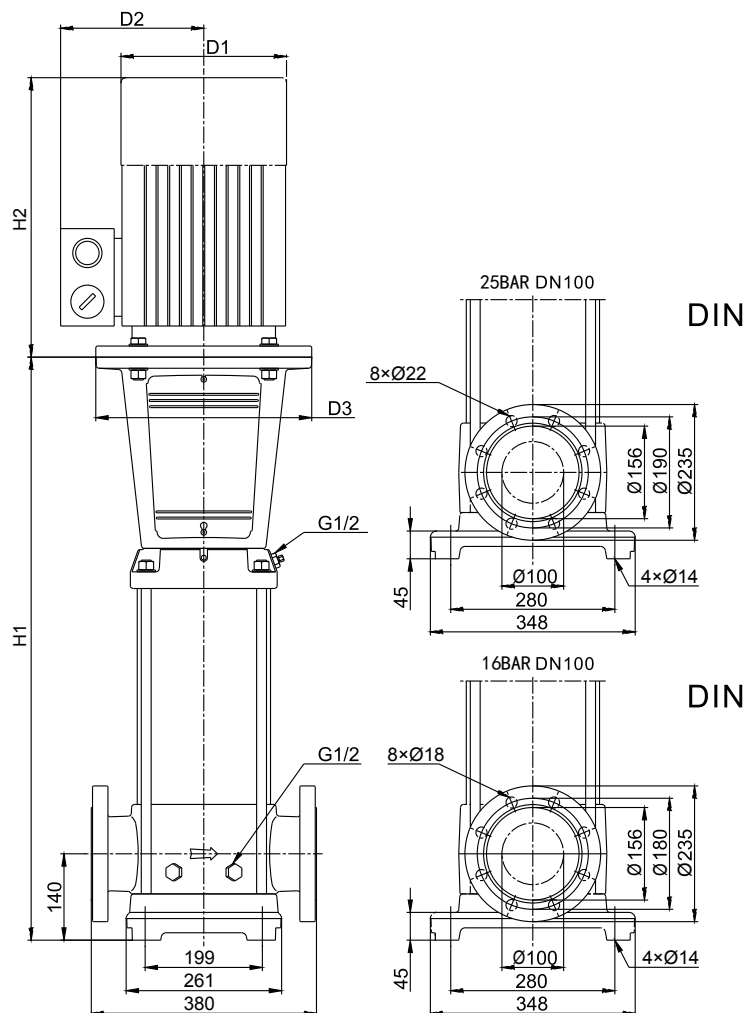
# НАПОРНЫЕ ХАРАКТЕРИСТИКИ

## SB (I) 90



# ТЕХНИЧЕСКИЕ ДАННЫЕ

## Серия **SB (I) 90**



### Данные электродвигателя, 3 × 380 В

Модель насоса	Мощность, кВт		«Коэффициент эффективности, cosφ»
	кВт	л.с.	
SB (I) 90-1-1	5,5	7,5	0,88
SB (I) 90-1	7,5	10,0	0,88
SB (I) 90-2-2	11,0	15	0,89
SB (I) 90-2	15	20	0,90
SB (I) 90-3-2	19	25	0,90
SB (I) 90-3	22,0	30	0,90
SB (I) 90-4-2	30,0	40	0,90
SB (I) 90-4	30,0	40	0,90
SB (I) 90-5-2	37,0	50	0,90
SB (I) 90-5	37,0	50	0,90
SB (I) 90-6-2	45	60	0,90
SB (I) 90-6	45	60	0,90

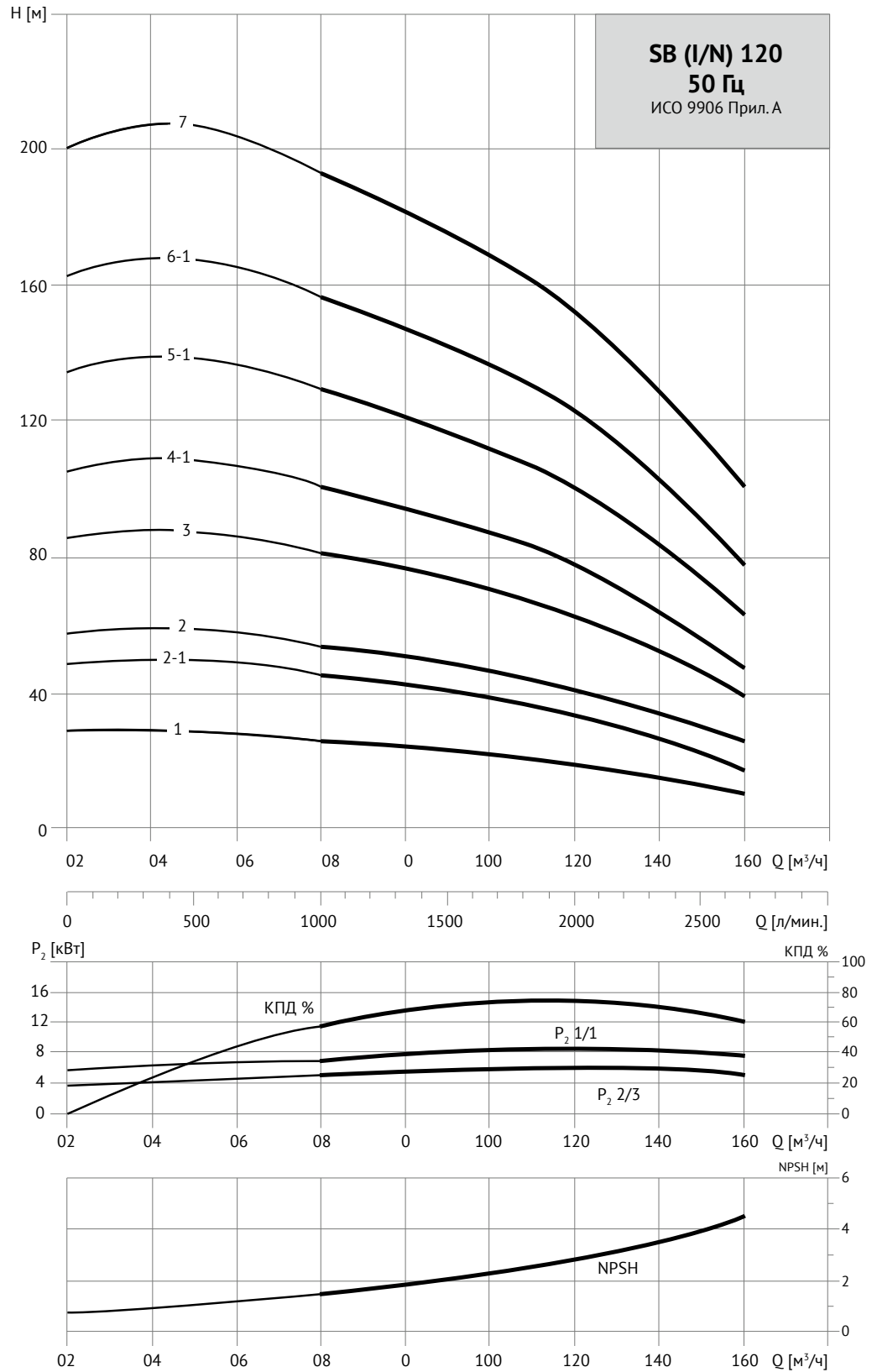
### Габариты и вес

Модель насоса	Размеры, мм						Масса, кг
	H1	H2	H1 + H2	D1	D2	D3	
SB 90-1-1	571	420	991	260	210	300	122
SB 90-1	571	420	991	260	210	300	128
SB 90-2-2	773	500	1273	330	260	350	170
SB 90-2	773	500	1273	330	260	350	210
SB 90-3-2	865	550	1415	380	310	400	218
SB 90-3	865	600	1465	380	310	400	271
SB 90-4-2	957	660	1617	420	350	400	353
SB 90-4	957	660	1617	420	350	400	353
SB 90-5-2	1049	660	1709	420	350	400	380
SB 90-5	1049	660	1709	420	350	400	380
SB 90-6-2	1141	710	1851	470	375	450	444
SB 90-6	1141	710	1851	470	375	450	444

Модель насоса	Размеры, мм						Масса, кг
	H1	H2	H1 + H2	D1	D2	D3	
SB (I) 90-1-1	571	420	991	260	210	300	122
SB (I) 90-1	571	420	991	260	210	300	128
SB (I) 90-2-2	773	500	1273	330	260	350	170
SB (I) 90-2	773	500	1273	330	260	350	210
SB (I) 90-3-2	865	550	1415	380	310	400	218
SB (I) 90-3	865	600	1465	380	310	400	271
SB (I) 90-4-2	957	660	1617	420	350	400	353
SB (I) 90-4	957	660	1617	420	350	400	353
SB (I) 90-5-2	1049	660	1709	420	350	400	380
SB (I) 90-5	1049	660	1709	420	350	400	380
SB (I) 90-6-2	1141	710	1851	470	375	450	444
SB (I) 90-6	1141	710	1851	470	375	450	444

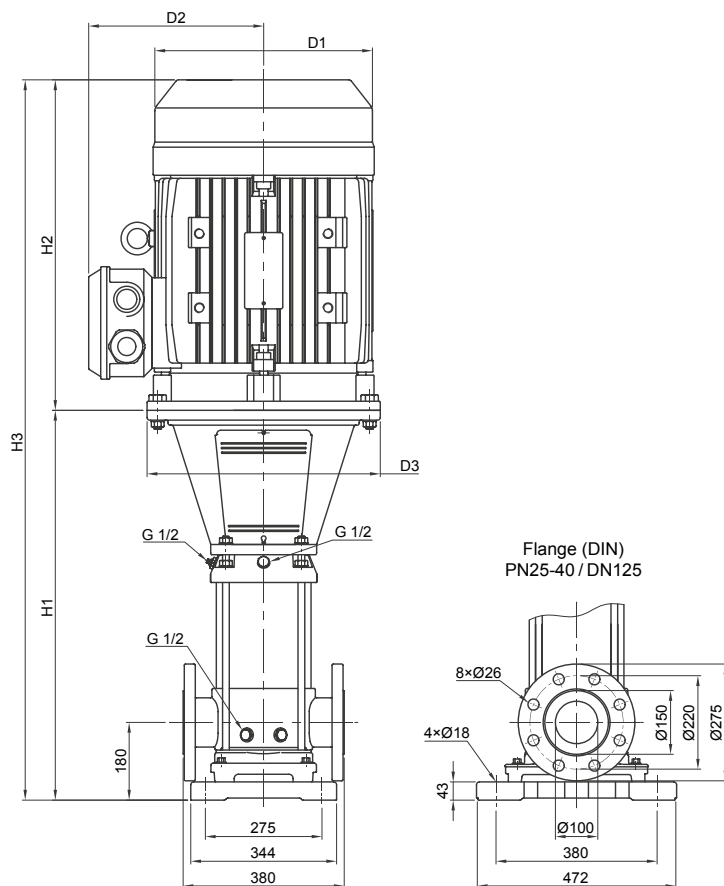
# НАПОРНЫЕ ХАРАКТЕРИСТИКИ

## SB (I) 120



# ТЕХНИЧЕСКИЕ ДАННЫЕ

## Серия **SB (I/N) 120**



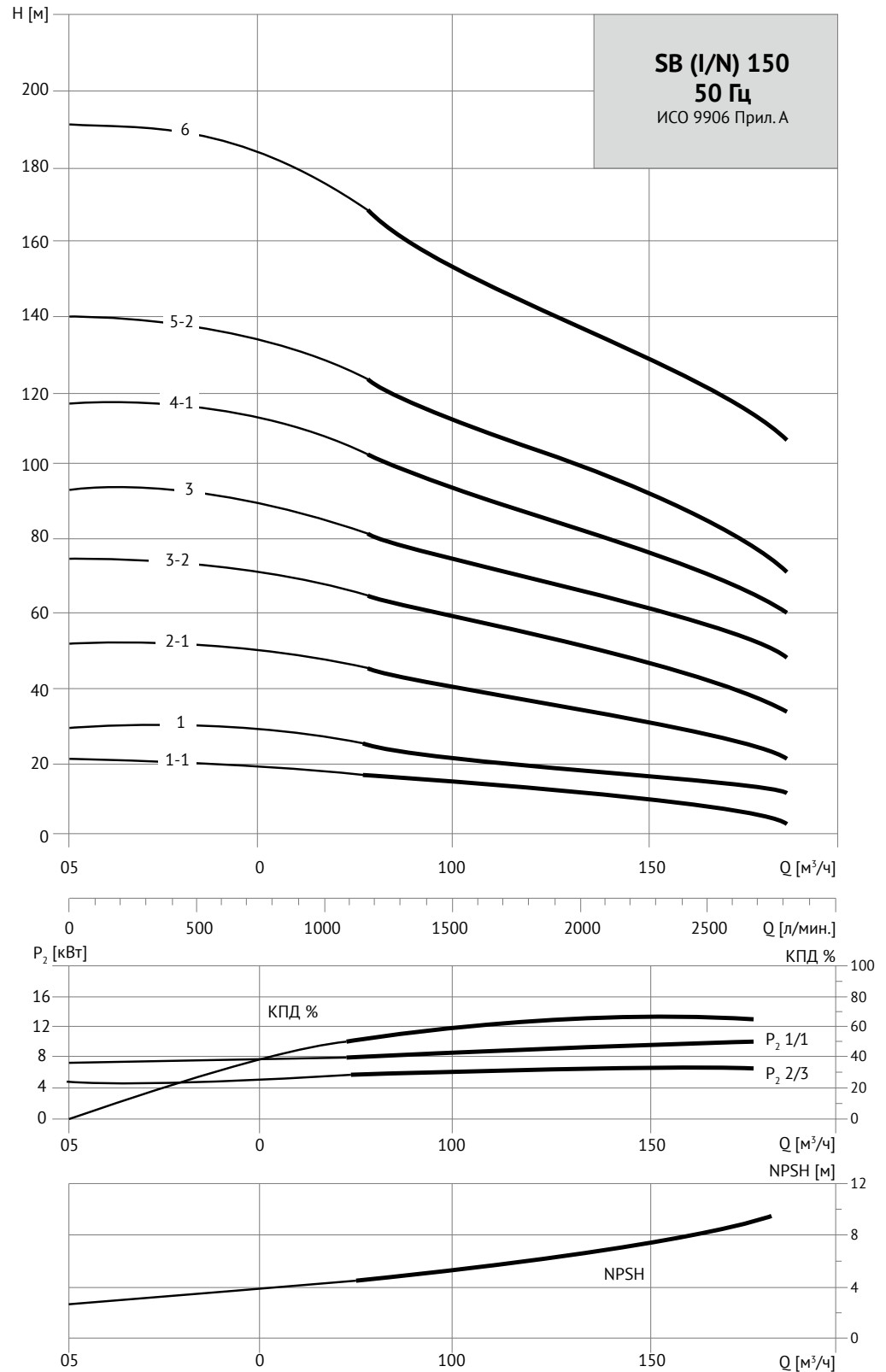
### Габариты и вес

Тип насоса	Двигатель	SB						Вес нетто
		Размеры (мм)						
	P <sub>2</sub> [кВт]	DIN фланец			D1	D2	D3	DIN фланец
SB 120-1-1	11	834	505	1339	318	245	350	200,1
SB 120-2-1	18,5	990	550	1540	318	245	350	245,1
SB 120-2	22	990	580	1570	358	265	350	291,8
SB 120-3	30	1145	660	1805	420	295	400	362,5
SB 120-4-1	37	1301	660	1961	420	295	400	385,5
SB 120-5-1	45	1460	690	2150	470	325	450	453,6
SB 120-6-1	55	1642	770	2412	510	355	550	578,8
SB 120-7	75	1797	845	2642	580	410	550	751,4

Тип насоса	Двигатель	SB (I/N) 120						Вес нетто
		Размеры (мм)						
	P <sub>2</sub> [кВт]	DIN фланец			D1	D2	D3	DIN фланец
SBI,SBN 120-1-1	11	837	505	1342	318	245	350	184,3
SBI,SBN 120-2-1	18,5	993	550	1543	318	245	350	229,5
SBI,SBN 120-2	22	993	580	1573	358	265	350	276,1
SBI,SBN 120-3	30	1149	660	1809	420	295	400	346,9
SBI,SBN 120-4-1	37	1304	660	1964	420	295	400	370,1
SBI,SBN 120-5-1	45	1463	690	2153	470	325	450	438,3
SBI,SBN 120-6-1	55	1645	770	2415	510	355	550	563,8
SBI,SBN 120-7	75	1800	845	2645	580	410	550	736,5

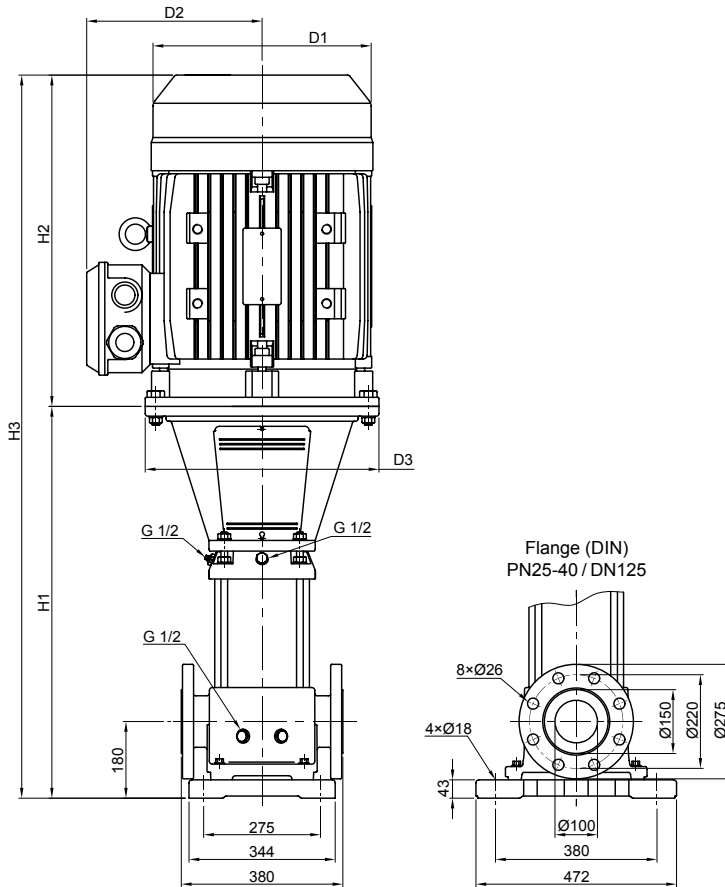
# НАПОРНЫЕ ХАРАКТЕРИСТИКИ

## Серия **SB (I/N) 150**



# ТЕХНИЧЕСКИЕ ДАНЫЕ

## SB (I/N) 150



### Габариты и вес

Тип насоса	Двигатель	SB						
		Размеры (мм)						Вес нетто
	P <sub>2</sub> [кВт]	DIN фланец			D1	D2	D3	
		H1	H2	H3				
SB 150-1-1	11	834	505	1339	318	245	350	201.0
SB 150-1	15	834	510	1344	318	245	350	211.0
SB 150-2-1	22	990	580	1570	358	265	350	287.8
SB 150-3-2	30	1145	660	1805	420	295	400	382.3
SB 150-3	37	1145	660	1805	420	295	400	403.4
SB 150-4-1	45	1305	690	1995	470	325	450	461.4
SB 150-5-2	55	1486	770	2256	510	355	550	594.7
SB 150-6	75	1642	845	2487	580	410	550	726.0

Тип насоса	Двигатель	SB (I/N) 150						
		Размеры (мм)						Вес нетто
	P <sub>2</sub> [кВт]	DIN фланец			D1	D2	D3	
		H1	H2	H3				
SBI,SBN 150-1-1	11	834	505	1339	318	245	350	200,0
SBI,SBN 150-1	15	834	510	1344	318	245	350	210,1
SBI,SBN 150-2-1	22	990	580	1570	358	265	350	287,8
SBI,SBN 150-3-2	30	1145	660	1805	420	295	400	362,3
SBI,SBN 150-3	37	1145	660	1805	420	295	400	375,4
SBI,SBN 150-4-1	45	1305	690	1995	470	325	450	443,4
SBI,SBN 150-5-2	55	1486	770	2256	510	355	550	568,7
SBI,SBN 150-6	75	1642	845	2487	580	410	550	741,0



WF WATER9

WF WATERSTRY

WF

WF WATER

WF

WF