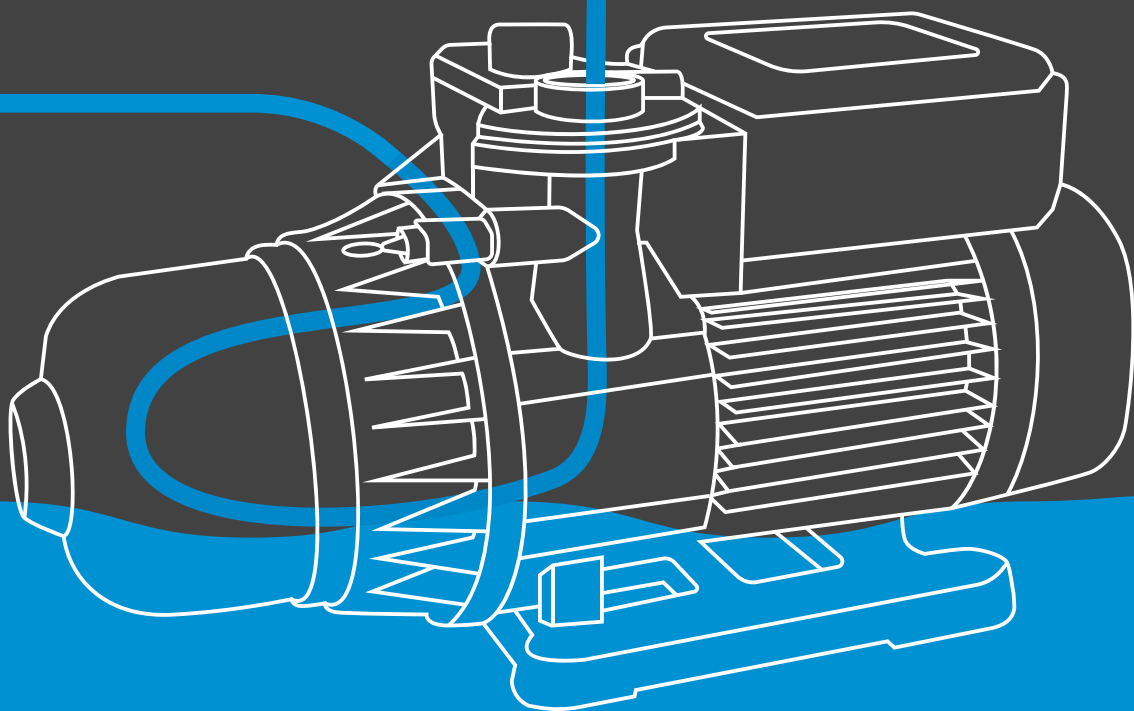




WATERSTRY

P U M P S Y S T E M

ПРОИЗВОДСТВЕННАЯ ПРОГРАММА



W SKVAЖИННЫЕ НАСОСЫ 3"



W SKVAЖИННЫЕ НАСОСЫ 4"



W SKVAЖИННЫЕ НАСОСЫ 4"



3ST

Насосы 3ST являются инновационным прорывом в серии трехдюймовых насосов. Благодаря новейшим технологиям, насосы экономичны и надежны в эксплуатации.

Эргономичные типоразмеры позволяют монтировать насосы в скважины от 80 мм в диаметре. Это существенно сокращает стоимость монтажа.

Основными преимуществами модели являются: коррозиестойкие переходной и выходной фланцы; встроенный обратный клапан. Рабочие колеса выполнены из композитного материала NORYL, существенно повышающий долговечность оборудования.

SPS

Четырехдюймовые погружные насосы серии SPS изготовлены из износостойкой нержавеющей стали. Они оснащены современным энергоэффективным электродвигателем, а прочная конструкция гарантирует надежную работу и длительный срок службы.

Основными преимуществами модели являются: исполнение всех металлических частей из стали марки AISI 304; усиленная выходная камера со встроенным обратным клапаном; усиленные рабочие колеса и диффузоры; фильтр с перфорацией из нержавеющей стали.

STS

Насосы серии STS – это многоступенчатые центробежные насосы, которые используются для перекачивания чистой, химически не агрессивной воды без длиноволокнистых включений из скважин, диаметр которых не менее 100 мм.

Основными преимуществами модели являются: выходная камера насоса изготовлена методом высокоточного литья; рабочие колеса выполнены из современных полимеров, обеспечивающих максимальную износостойкость; сетчатый фильтр обеспечивает дополнительную защиту от загрязнения.

SBO

Погружные винтовые насосы серии SBO – изделие высокого качества, сконструированное с применением самых передовых технологий. В силу конструктивных особенностей подходят для перекачивания сред с более широким диапазоном вязкости и большим количеством взвешенных примесей в воде.

Основными преимуществами модели являются: энергоэффективный мотор, обеспечивающий высокие показатели производительности; возможность работы без перегрузки при минимальных напорах.



W КОЛОДЕЗНЫЕ НАСОСЫ

SBS

Погружные насосы серии SBS предназначены для откачивания чистой дождевой и грунтовой воды, не содержащей абразивных веществ и длинноволоконистых включений, из колодцев, водоемов и накопительных емкостей. Могут применяться при переносе больших объёмов воды в орошении, садоводстве, наполнении бассейнов, искусственных водоемов, цистерн и т.д.

Насосы оборудованы поплавковым выключателем, позволяющим регулировать уровень для включения и выключения насоса и водостойким кабелем длиной 20 м.



W КОЛОДЕЗНЫЕ НАСОСЫ

WSN-D

Многоступенчатые погружные центробежные насосы серии WSN-D предназначены для перекачки чистой дождевой, дренажной и грунтовой воды, не содержащей абразивных веществ и длинноволоконистых включений из колодцев, накопительных ёмкостей и резервуаров.

Насос оснащен современной многоступенчатой гидравлической системой с закрытыми рабочими колесами (четыре). Верхнее расположение напорного патрубка позволяет эксплуатировать насос даже при не полном погружении.



W ДРЕНАЖНЫЕ НАСОСЫ



W ДРЕНАЖНЫЕ НАСОСЫ



W ДРЕНАЖНЫЕ НАСОСЫ



WTS

Переносные одноступенчатые погружные дренажные насосы, разработанные для перекачки чистой либо малозагрязнённой воды без длинноволокнистых включений. Электродвигатели имеют встроенную защиту от перегрева.

WTS-N

Пластиковый погружной насос с поплавковым переключателем для чистой воды.

WTS-V

Пластиковый погружной насос, оснащенный электронным датчиком уровня воды.

WTS-P

Погружной насос для чистой воды с поплавковым выключателем и верхним расположением патрубка воды.

WDS-N

Погружные одноступенчатые дренажные насосы WDS-N предназначены для перекачки чистой и загрязнённой воды без длинноволокнистых включений.

Небольшие размеры и масса насоса, наличие складной пластиковой ручки и кабеля 10 м в водостойкой оболочке позволяют использовать WDS в качестве переносных, а также устанавливать стационарно.

Для присоединения напорного шланга или трубопровода используется угловой ступенчатый пластиковый патрубок, расположенный в нижней части корпуса.

WDP-N

Дренажные насосы WDP-N предназначены для перекачки чистой и загрязнённой воды без длинноволокнистых включений.

Исполнение корпуса из нержавеющей стали позволяет существенно увеличить срок эксплуатации.

Небольшие размеры и масса насоса, наличие складной пластиковой ручки и кабеля в водостойкой оболочке позволяют использовать насос в качестве переносного.

Угловой напорный патрубок ступенчатой формы даёт возможность применять трубы и шланги разных сечений.

HOMLIFT

Канализационные установки серии HOMLIFT представляют собой компактную автоматическую насосную установку со встроенным режущим механизмом, готовую к установке и эксплуатации без дополнительных наладочных работ. Конструкция установки отвечает высоким техническим стандартам и требованиям.

Основными преимуществами являются: высокая прочность узлов и деталей, а также надёжность эксплуатации; лёгкий монтаж и обслуживание установки; гибкие входные и выходные патрубки; простой уход и техническое обслуживание.



W АВТОМАТИЧЕСКИЕ СТАНЦИИ

ASW

Многоступенчатые автоматические станции водоснабжения применяются для подачи чистой воды из накопительных емкостей или внешнего магистрального водопровода. Предназначена для перекачки чистой воды без механических примесей и длинноволоконистых включений.

Основными преимуществами являются: автоматический перезапуск каждые 30 минут (по сухому ходу); компактность; простота монтажа и настройки; увеличенный срок эксплуатации. Наличие минимального подпора исключает вмешательство в систему после отключения по сухому ходу.



W ВОДОПОДГОТОВКА

Баки напорные

Обмотка выполнена из стекловолокна с эпоксидной смолой и обеспечивает высокую механическую прочность, что позволяет устанавливать баки на магистралях с высоким давлением (до 10 бар).

Основными преимуществами являются: легкий вес, упрощающий установку и монтаж; резьбовые соединения, изготовленные методом литья; индивидуальная упаковка, предохраняющая от повреждений и загрязнения.



W ВООДОПОДГОТОВКА



Баки солевые

Солевые баки WATERSTRY® – это специализированная емкость для приготовления и хранения раствора таблетированной соли, для проведения регенерации фильтра умягчения воды.

Солевой бак является обязательным элементом каждой системы очистки воды.

Основными преимуществами являются: перфорированная платформа для предотвращения слеживания гранул; шахта с вмонтированной солевой системой; широкая линейка объемов и форм.

W ВООДОПОДГОТОВКА



Фильтры картриджные (SL)

Фильтры пластиковые со сменным картриджем. Крышка имеет латунные вставки с внутренней резьбой. Оснащены клапаном сброса давления. Картриджи механической очистки: обеспечивают высокие эксплуатационные показатели для удаления механических примесей.

Картриджи сорбционные содержат активированный уголь. Удаляют из воды вредные органические загрязнения, хлор, корректируют запах и привкус воды.

Картриджи умягчения: удаляют соли жесткости, предотвращают образование известковых отложений на сантехнике и трубах.

Картриджи обезжелезивания: удаляют растворенное и не растворенное железо, предотвращают ржавчину.

W ВООДОПОДГОТОВКА



Многоступенчатые системы с обратным осмосом

Трехступенчатая система доочистки питьевой воды. Подключаются непосредственно к водопроводу и устанавливаются как автономно, так и под раковиной.

В зависимости от комбинации установленных картриджей из воды удаляются механические загрязнения, железо, хлор, соли жесткости и т.д.

Применяется в системах бытового значения, для получения чистой воды высокого качества.

Многоступенчатые системы с обратным осмосом (с насосом)

Мембранные установки предназначены для подготовки ультрачистой питьевой воды из водопроводной или любой другой подготовленной воды методом обратного осмоса.

Система доочистки может применяться как самостоятельно, так и в качестве последней ступени в составе водоподготовки. Качество исходной воды должно соответствовать эксплуатационным требованиям.

Сфера применения систем охватывает широкий диапазон бытового назначения: квартиры, частные дома и т.д.



Фильтры картриджные (ВВ)

Фильтры пластиковые со сменным картриджем. Корпус фильтра изготовлен из упроченного полипропилена. Крышка имеет латунные вставки с внутренней резьбой. Оснащены клапаном сброса давления.

Картриджи полипропиленовые: обеспечивают удаление механических примесей.

Картриджи сорбционные: содержат активированный уголь, удаляют из воды вредные органические загрязнения, хлор.

Картриджи умягчающие: удаляют соли жесткости, что предотвращает образование известковых отложений на сантехнике и трубах.



Многоступенчатые системы очистки воды (ВВ)

Трёхступенчатая система Big Blue 1"-20" обеспечивает возможность высокопроизводительной комплексной фильтрации, в том числе в системах с высокой пропускной способностью и с большим количеством фильтрационного осадка. Корпуса увеличенного размера позволяют использовать картриджи большой емкости. Корпуса фильтров выполнены из высокопрочного полипропилена, длиной 20 дюймов.

Система сброса давления на крышке фильтра со стороны впуска. Герметичное исполнение с уплотнительным кольцом в верхней части.



W ВООДОПОДГОТОВКА



UVLite

Ультрафиолетовые обеззараживатели UVLite, позволяют эффективно решать вопросы бактериологической очистки питьевой воды.

Вода поступает в ультрафиолетовую реакционную камеру и протекает вокруг мощной ртутной лампы, термически защищенной кварцевой трубкой. Лампы помещены в прочные кварцевые чехлы, которые исключают контакт УФ лампы с водой.

После обработки вода становится абсолютно безопасной для здоровья и пригодной для питья. Срок службы – 9-12 тыс. часов непрерывной работы.

W ВООДОПОДГОТОВКА



WS20-23/4

Безмаслянный компрессор WATERSTRY WS 20-23/4 рассчитан для длительной работы в системах очистки воды бытового и коммерческого назначения. Мотор укомплектован вентилятором охлаждения. На выходе компрессора установлен редуктор, что позволяет регулировать давление воздуха. В комплект поставки входят виброгасящие ножки, что позволяет значительно снизить уровень шума.

В поршневой системе не используются никаких смазывающих материалов, что значительно повышает его надежность и упрощает обслуживание.

W ВООДОПОДГОТОВКА



XTREME

XTREME – пульт управления для прямого запуска одного одно- или трехфазного насоса с защитой от сухого хода, по cos и по минимальному току, с возможностью дистанционного управления.

Основными преимуществами являются: многоязычный интерфейс, самотестирование двигателя; задержка защиты.

Устройство должно быть установлено в закрытом, хорошо проветриваемом, безопасном помещении. Работает при температуре не выше +40 °С и не ниже -5°С.

Мембранные баки

Серия SPTY (HOR): Имеет необслуживаемую конструкцию со стационарной мембраной. Мембрана изготовлена из бутила (SPTY HOR).

Мембранные баки со сменной мембраной, сменная мембрана из EPDM. Сварные швы выполнены по MIG-технологии.

Серия SPTV: Непроходная конструкция «ин-лайн».

Серия SPTH: Горизонтальная непроходная конструкция с подставкой и монтажной площадкой.

Серия SPTS: Вертикальная непроходная либо проходная конструкция на подставке или на опорах.



MDR-5

Реле давления предназначено для управления работой насосов и позволяет коммутировать напрямую однофазные и трехфазные моторы насосов небольшой мощности. Надежные контакторы производят включения оборудования несколько тысяч циклов. Герметичный корпус обеспечивает защиту от влаги по IP 54

Манометрические выключатели служат для контроля за процессами и управления ими, для переключения насосов и компрессоров в зависимости от давления.

Версия MDR-5 К так же контролирует работу насоса по установленному диапазону давлений, а так же защищает электромотор от возможных перегрузок через встроенное тепловое реле.



MDR-F

Область применения реле давления серии MDR-F: воздушные компрессоры, водяные насосы, установки повышения давления, противопожарные устройства, установки нагнетания масла, приборы высокого давления.

Базовая комплектация: Материал мембраны: Perbunan. Среды: вода, воздух, диз. топливо, ацетилен, этиленгликоль, масла нефтяные и пищевые и др. Диапазон регулировки давления: от 2 до 16 бар; Максимальная температура: 70°C; Максимальная мощность: 0,55 кВт; Класс защиты: IP 54.





Термоусадочные муфты

Термоусаживаемые соединительные муфты предназначены для соединения трехжильных и четырехжильных кабелей с внешней изоляцией из резины и PVC, рассчитанными на подключение к электросети до 1000 В, для работы в воде и в условиях повышенной влажности. Муфты укомплектованы медными лужеными соединителями под опрессовку.

Элементы термоусадочной муфты изготовлены компанией ЗМ, что гарантирует высокие эксплуатационные свойства и стабильное качество.

ПРОМЫШЛЕННОЕ ОБОРУДОВАНИЕ

ЦИРКУЛЯЦИОННЫЕ НАСОСЫ



SCRV

Насосы типа SCRV – одноступенчатые, центробежные, рядные, циркуляционные электронасосы, с соосным размещением патрубков («ин-лайн»), оборудованные стандартным двигателем и торцовым уплотнением. Конструкция этих насосов с «сухим» ротором делает их менее чувствительными к механическим примесям в перекачиваемой среде по сравнению с подобными насосами с «мокрым» ротором.

Конструкция позволяет, в случае необходимости, демонтировать электродвигатель или торцовое уплотнение без демонтажа насосной части. Насосы с производительностью от 500 м³/ч и выше оснащены механическим торцовым уплотнением картриджного типа, что позволяет произвести замену уплотнения без снятия электродвигателя.

ВЕРТИКАЛЬНЫЕ МНОГООРУПЕНЧАТЫЕ НАСОСЫ



SB (I)

Технически совершенные многоступенчатые насосы из нержавеющей стали созданы для непрерывной работы в системах водоснабжения и производственных циклах предприятий и имеют оптимальную эффективность. Насосы серии SB оснащаются широким спектром электродвигателей различной мощности и имеют большой диапазон гидравлических характеристик для оптимального подбора насоса.

Основными преимуществами являются: уникальная конструкция шлицевого вала; высокие гидравлические параметры; плавающая посадка кольцевого уплотнения; новая конструкция проточной части рабочего колеса.

ГОРИЗОНТАЛЬНЫЕ МНОГООРУПЕНЧАТЫЕ НАСОСЫ



CB

Насосы серии CB и CBI представляют собой несамовсасывающие горизонтальные многоступенчатые центробежные насосы. Насос соединен с электродвигателем на одном валу и установлен на опорной плите. Удобная в обращении конструкция делает насос подходящим для установки в небольших бытовых или промышленных системах водоснабжения. Насос оснащен механическим уплотнением и сквозным валом насоса-двигателя.

Насосы предназначены для перекачивания чистых, маловязких, неагрессивных и взрывобезопасных жидкостей или воды, не содержащих твердые частицы и волокна.

DOM

Одноступенчатый моноблочный погружной насос для бытовых и промышленных стоков с радиальным выходным патрубком и фланцевым присоединением по стандарту DIN.

Предназначен для использования в промышленности, коммунальном и сельском хозяйстве, горном деле, строительстве, при защите окружающей среды. Насос способен перекачивать суспензии, растворы, ежедневные бытовые санитарные стоки и канализационные воды, содержащие волокна, бумагу, фекалии, незначительное содержание грязи, глины, песка и другие твёрдые частицы.

Насосы не предназначены для перекачивания жидкостей с содержанием кислот, огне- и взрывоопасных жидкостей, хлорированной воды, агрессивных сред.



W ДРЕНАЖНЫЕ НАСОСЫ

SWQ

Вертикальный центробежный погружной насос для неочищенных канализационных и дренажных стоков с радиальным выходным патрубком и фланцевым присоединением по стандарту DIN.

Предназначен для использования в промышленности, коммунальном и сельском хозяйстве, горном деле, строительстве, при защите окружающей среды. Эксплуатируется в качестве дренажного водоотвода из котлованов и заболоченных участков, ливневой канализации, может быть использован как основной элемент водоснабжения и орошения из емкостей, бассейнов и открытых водоемов, и рек.



W ПОГРУЖНЫЕ НАСОСЫ

WFM GR

Одноступенчатые погружные насосы с радиальным расположением выходного патрубка.

Фекальные насосы с режущим механизмом для перекачивания сточных вод с содержанием глины, ила, шлама, фекалий, волокон, бумаги и других мягких продуктов жизнедеятельности человека. Применяются для организации напорного сточного водоотвода в случаях, когда невозможно использовать самотёчные трубопроводы.

Откачка стоков под давлением позволяет использовать трубы меньшего сечения (как правило DN50), что сокращает затраты и облегчает производство работ по обустройству канализационных сетей.





SPS

Погружные насосы SPS (6", 8", 10") изготовлены из коррозионностойкой и износостойкой нержавеющей стали и разработаны в соответствии с самыми современными требованиями. Насосы серии SPS соответствуют самым высоким стандартам энергоэффективности и производительности, отличаются прочностью конструкции и длительным сроком эксплуатации, что позволяет применять их в различных сферах.

Все детали насосов изготовлены из высококачественной нержавеющей стали. Насосы предназначены для долгой и бесперебойной работы и отличаются высокой эффективностью и надежностью. Облегченный вес и конструктивные особенности позволяют эксплуатировать насосы в любых условиях.

