

Серия U

Вакуумный контактор

Руководство по эксплуатации



Примечание

- Внимательно прочтите и поймите это руководство по эксплуатации перед началом любых операций распаковки, сборки, эксплуатации или обслуживания автоматического выключателя.
- Это руководство по эксплуатации применяется только для вакуумных контакторов серии U.
- В этом руководстве описаны не все компоненты, требующие монтажа и обслуживания.
- Для получения дополнительной информации обращайтесь в компанию HYUNDAI ELECTRIC или к одному из наших партнеров.

Правила техники безопасности

Правила техники безопасности

Это руководство по эксплуатации применяется только для процедур монтажа и обслуживания вакуумных контакторов серии U.

Ненадлежащий монтаж и обслуживание этих изделий могут привести к тяжелым травмам персонала, повреждению имущества и даже к смертельному исходу. Поэтому перед выполнением каждой операции по распаковке, сборке, эксплуатации и обслуживанию контакторов необходимо внимательно прочесть и понять это руководство.

Процедуры монтажа и обслуживания контакторов разрешается выполнять только аттестованным сотрудникам, которые хорошо знакомы с монтажом и обслуживанием контакторов. Данное руководство по эксплуатации всегда должно быть доступно для этих сотрудников.

Для получения дополнительной информации обращайтесь в компанию HYUNDAI ELECTRIC.

Сигнальные слова

В этом руководстве по эксплуатации в зависимости от ситуации используются сигнальные слова ОПАСНОСТЬ, ПРЕДУПРЕЖДЕНИЕ и ВНИМАНИЕ.



Указывает на непосредственно опасную ситуацию, неустранение которой может привести к тяжелым травмам или смерти.



Указывает на возможно опасную ситуацию, неустранение которой может привести к тяжелым травмам или смерти.



Указывает на потенциально опасную ситуацию, неустранение которой может привести к средним и незначительным травмам персонала.

Это сигнальное слово также предупреждает операторов о необходимости соблюдать меры предосторожности.

Правила техники безопасности во время монтажа



- Слишком тяжелый вес может привести к тяжелым травмам или повреждениям. Для исключения такой опасности не перевозите контактор на грузоподъемном средстве в высоко поднятом положении.
- Запрещено проводить любые работы на контакторах, если главные цепи не отсоединены хорошо видимым выключателем.
- При подключении шин затягивайте болты согласно нашим стандартам.
- Контактторы следует надежно монтировать на ровной горизонтальной площадке.
- Запрещено устанавливать контакторы на участках с высокой температурой, высокой влажностью, запыленностью, наличием едкой атмосферы или сильной вибрации.
- При монтаже контактора не допускайте попадание внутрь его корпуса бетонной и любой другой пыли. Это может привести к возгоранию или неправильной работе.

Правила техники безопасности во время эксплуатации

ОПАСНОСТЬ

- Не касайтесь элементов главной цепи и цепи управления.

ПРЕДУПРЕЖДЕНИЕ

- Не вкатывайте и не выкатывайте тележку контактора в замкнутом состоянии.

ВНИМАНИЕ

- Не оставляйте тележку контактора в промежуточном положении. Всегда переводите тележку контактора в испытательное или в присоединенное (рабочее) положение.

Правила техники безопасности во время обслуживания

ПРЕДУПРЕЖДЕНИЕ

- Запрещено проводить любые работы на контакторах, если главные цепи не отсоединены хорошо видимым разрывом.
- Замените вакуумную дугогасительную камеру (ВДК), если зазор между прижимной пластиной и тарельчатой шайбой меньше 0,5 мм.

ВНИМАНИЕ

- Несвоевременное обслуживание оборудования может привести к повреждению аппаратуры и тяжелым травмам, а также может препятствовать успешной эксплуатации подключенной аппаратуры.
- Запрещено проводить любые работы на контакторах, если цепь управления находится под напряжением.
- Не оставляйте инструменты для обслуживания вблизи контактора.
- Запрещено проводить работы на замкнутом контакторе.
- После замены любой части затяните крепежные болты согласно нашим стандартам и периодически проверяйте надежность затяжки.
- Замена вакуумной дугогасительной камеры влияет на качество работы контактора, проконсультируйтесь с нами перед такой заменой.
- Запишите и проверьте соответствие между каждым проводом и отведенным ему выводом вспомогательного выключателя.

Правила техники безопасности	2
1. Общие сведения	5
1.1 Технические характеристики	
1.2 Время срабатывания и рабочий ток	
1.3 Диапазон напряжения управления	
1.4 Номинальный ток вспомогательного контакта	
1.5 Дополнительные номиналы	
1.6 Условия эксплуатации	
1.7 Коды заказов	
1.8 Указания по эксплуатации	
1.9 Выбор предохранителя	
2. Приемка/Обращение/Хранение и установка	8
2.1 Приемка	
2.2 Правила обращения	
2.3 Хранение	
2.4 Монтаж	
2.5 Проверка перед эксплуатацией	
3. Конструкция и описание принципа работы	10
3.1 Конструкция	
3.2 Описание принципа работы	
3.3 Конструкция вакуумной дугогасительной камеры	
3.4 Конструкция корзины и механизма блокировки	
3.5 Вкатывание и выкатывание	
3.6 Схемы цепи управления	
4. Проверки и техобслуживание	16
4.1 Визуальный контроль (каждые 1-6 месяцев)	
4.2 Периодические проверки	
4.3 Проверка вакуума и предельной эрозии контактов	
4.4 Замена основных компонентов	
4.5 Поиск и устранение неисправностей	

Вакуумные контакторы серии U предназначены для коммутации и управления трехфазными электродвигателями с короткозамкнутыми роторами и с роторами с контактными кольцами, конденсаторами и трансформаторами. Они разработаны и изготовлены для осуществления оперирования с высокой частотой.

1.1 Технические характеристики

Номинальное напряжение	Номинальный ток	Выдерживаемое напряжение промышленной частоты	Основной уровень прочности изоляции	Номинальный ток отключения	Категория применения	Частота оперирования
3,6 кВ, 7,2 кВ	200 А, 400 А	20 кВ	60 кВ	4 кА (50 МВА)	АС3	1 200 циклов/час

1.2 Время срабатывания и рабочий ток

Напряжение управления		Ток включения (А)	Ток удержания (А)	Ток отключения (А)	Время включения (мсек)	Время отключения (мсек)
С электрическим удержанием	AC/DC 100-125 В	30	0,5	-	Макс. 110	Макс. 40
	AC/DC 200-230 В					
С механическим удержанием	AC/DC 100-125 В	30	-	4,0	Макс. 110	Макс. 25
	AC/DC 200-230 В					

1.3 Диапазон напряжения управления

- 1) Включение: 85-110 % от номинального напряжения
- 2) Отключение 70-110 % от номинального напряжения (только с механическим удержанием)

1.4 Номинальный ток вспомогательного контакта

Напряжение	Номинальный ток
AC 110 В	5 А
AC 220 В	2 А

1.5 Дополнительные номиналы

Управляющее напряжение отключения (размыкания)	Ток отсечки
AC/DC 25 В	1 А

1.6 Условия эксплуатации

- 1) Температура окружающей среды: -5 °C до 40 °C
 - 2) Относительная влажность: ниже 85 %
 - 3) Высота над уровнем моря: меньше 1 000 м
- Обращайтесь к нам в случае специальных условий эксплуатации.



ВНИМАНИЕ

Запрещено устанавливать контакторы на участках с высокой температурой, высокой влажностью, запыленностью, наличием едкой атмосферы или сильной вибрации.

1.7 Коды заказов

U V C — —

1 2 3 4 5 6 7 8

Поз.	Параметр	Технические характеристики		Код		
1	Номинальное напряжение	3,6 кВ		3		
		7,2 кВ		6		
2	Номинальный ток	200 А		2		
		400 А		4		
3	Тип возбуждения	С электрическим удержанием		C		
		С механическим удержанием		L		
4	Конструкция	Стационарный	Без держателя предохранителя, разъем управления с 21 контактом	X1		
			С держателем предохранителя типа DIN, разъем управления с 21 контактом	A1		
			С держателем предохранителя типа KS, разъем управления с 21 контактом	A2		
			С держателем предохранителя типа KS, для электродвигателя 7,2 кВ 300 А / 400А, разъем управления с 21 контактом	A3		
		Выкатной	Без держателя предохранителя, разъем управления с 21 контактом	B1		
			С держателем предохранителя типа DIN, разъем управления кабельного типа с 52 контактами	B2		
			С держателем предохранителя типа DIN, разъем управления с 21 контактом	D1		
			С держателем предохранителя типа DIN, разъем управления с 52 контактом	D2		
			С держателем предохранителя типа KS, разъем управления с 21 контактом	D3		
			С держателем предохранителя типа KS, для электродвигателя 7,2 кВ 300 А / 400А, разъем управления с 21 контактом	D4		
			С держателем предохранителя типа KS, разъем управления кабельного типа с 52 контактом	D5		
			С держателем предохранителя типа KS, для электродвигателя 7,2 кВ 300 А / 400А, разъем управления кабельного типа с 52 контактом	D6		
			5	Корзина	Нет (для стационарного типа, один клеммник)	00
					Нет (для стационарного типа, два клеммника)	01
Только корпус для корзины типа E	E0					
Корзина типа E (без заслонок)	E1					
Только корпус для корзины типа F	F0					
Корзина типа F (с изолирующими заслонками)	F1					
6	Установлен предохранитель	Номиналы предохранителя	.*			
7	Напряжение управления	AC/DC 100-125 В	L			
		AC/DC 200-230 В	H			
8	Аксессуары	РТ (Трансформатор напряжения ТН)	1 обмотка	Электрическая блокировка	CL	
				Индикатор перегорания предохранителя	CM	
				Позиционный переключатель	CP	
		3,3 кВ / 110 В		T1		
		3,3 кВ / 220 В		T2		
		6,6 кВ / 110 В		T3		
		6,6 кВ / 220 В	T5			
		2 обмотки	3,3 кВ / 110 В	T4		
			3,3 кВ / 220 В	T7		
			6,6 кВ / 110 В	T6		
6,6 кВ / 220 В	T8					

* Позиция 6 описана в нашем каталоге «Вакуумный контактор серии U»

1.8 Указания по эксплуатации

- 1) Проверьте, что напряжение и ток не превышают указанных номиналов.
- 2) Вакуумные дугогасительные камеры (ВДК) необходимо заменить после 1 000 000 срабатываний. Если контактор не оснащен защитными предохранителями, вакуумные дугогасительные камеры следует заменить, если они размыкали ток короткого замыкания со значением вблизи их отключающей способности.

1.9 Выбор предохранителя

Таблица для выбора предохранителя

Нагрузка		3-фазный электродвигатель (кВт)				3-фазный трансформатор (кВА)				3-фазный конденсатор (кВАр)			
		3,3 кВ		6,6 кВ		3,3 кВ		6,6 кВ		3,3 кВ		6,6 кВ	
Изготовитель предохранителя		SIBA	LS	SIBA	LS	SIBA	LS	SIBA	LS	SIBA	LS	SIBA	LS
Номинальный ток предохранителя (А)	6,3 (5)	-	-	-	-	-	-	-	15	-	-	-	-
	10	-	-	-	-	-	15	-	30	-	10	-	25
	16	-	-	-	-	-	-	-	-	-	-	-	-
	20	-	37-75	-	75-160	50	30	100	75	30	30	60	50
	25	-	-	-	-	-	-	-	-	-	-	-	-
	31,5 (30)	-	-	-	-	80	75	160	150	50	50	100	100
	40	-	-	-	-	100	100	200	200	75	75	150	150
	50	90	90-200	160	185-400	125	150	250	300	100	100	200	200
	63	100	-	200	-	160	-	315	-	125	-	250	-
	80 (75)	125	-	250	-	200	200	400	500	150	150	300	400
	100	160	220-400	330	450-800	250	375	500	750	200	300	400	600
	125	200	-	400	-	315	-	630	-	250	-	500	-
	160 (150)	275	450-630	550	900-1 250	400	500	800	1 000	300	400	650	800
	200	315	710-800	650	1 500	500	750	1 000	1 500	375	600	750	1 000
	250	400	-	830	-	630	-	1 250	-	500	-	1 000	-
	315 (300)	500	-	1 000	-	750	1 000	1 500	2 000	600	-	1 200	-
	355	600	-	1 200	-	900	-	1 800	-	700	-	1 400	-
	2x125	-	-	-	-	-	-	-	-	-	-	-	-
	2x160	500	-	1 000	-	800	-	1 600	-	600	-	1 200	-
2x200	650	-	1 300	-	1 000	-	2 000	-	750	-	1 500	-	
2x250	750	-	1 500	-	1 250	-	2 500	-	1 000	-	2 000	-	

- Эта таблица составлена по каталогам изготовителей предохранителей. обращайтесь к изготовителям предохранителей за дополнительной информацией по их применению.
- Условия выбора предохранителя SIBA для двигателя указаны для трехфазного двигателя с временем пуска 15 секунд и частотой пусков 2 раза в час. SIBA рекомендует выбирать предохранители в следующем более высоком диапазоне напряжения конденсаторной нагрузки.

Вакуумные контакторы серии U перед упаковкой на заводе проходят полные заводские приемочные испытания и проверки. Они поставляются в упаковках, предназначенных для обеспечения максимальной защиты оборудования во время его перевозки и хранения.

**ВНИМАНИЕ****Чрезмерный вес может вызвать тяжелую травму или ущерб.**

Для исключения такой опасности НЕ перевозите контактор на грузоподъемном средстве в высоко поднятом положении.

2.1 Приемка

После доставки контакторов принимающая сторона должна проверить содержимое поставки на предмет любых признаков повреждений, например, поломанные, поврежденные, отсутствующие или не закрепленные компоненты. При обнаружении повреждений или потерь оповестите об этом наш ближайший офис или наших представителей.

Проверка после распаковки

- 1) Проверьте типы устройств и их количество согласно упаковочному листу.
- 2) Проверьте контакторы на предмет любых повреждений и отсутствующих материалов.
- 3) Проверьте все поставленные аксессуары и запасные части.

2.2 Правила обращения

С контакторами надо обращаться осторожно, чтобы не допустить их повреждения.

Обеспечьте защиту вакуумных контакторов от ударов и других опасных физических воздействий во время обращения с ними. Повреждение контакторов может привести к тяжелым травмам персонала и ущербу для имущества.

2.3 Хранение

Если контакторы необходимо хранить некоторое время перед их использованием, их следует хранить только в сухих хорошо проветриваемых помещениях без пыли, при этом контактор должен быть в разомкнутом положении.

**ВНИМАНИЕ****При монтаже контактора не допускайте попадание внутрь его корпуса бетонной и любой другой пыли.**

Это может привести к возгоранию или неправильной работе.

2.4 Монтаж

- 1) Перед монтажом контакторов в КРУ проверьте их тип и номиналы, убедитесь в отсутствии повреждений и протрите контакторы сухой тканью.
- 2) Установите контакторы на горизонтальном полу, соблюдая указания по размерам монтажных отверстий, приведенных в нашем каталоге «Вакуумный контактор серии U».
- 3) Очистите проводящие контактные поверхности сухой тканью и затем подключите шины главной цепи и заземление. Будьте осторожны, чтобы не нанести удары по оболочкам и контакторам.



ВНИМАНИЕ

- Запрещено проводить любые работы на контакторах, если главные цепи не отсоединены хорошо видимым разрывом.
- При подключении шин затягивайте болты согласно нашим стандартам.
- Контактторы следует надежно монтировать на ровной горизонтальной площадке.

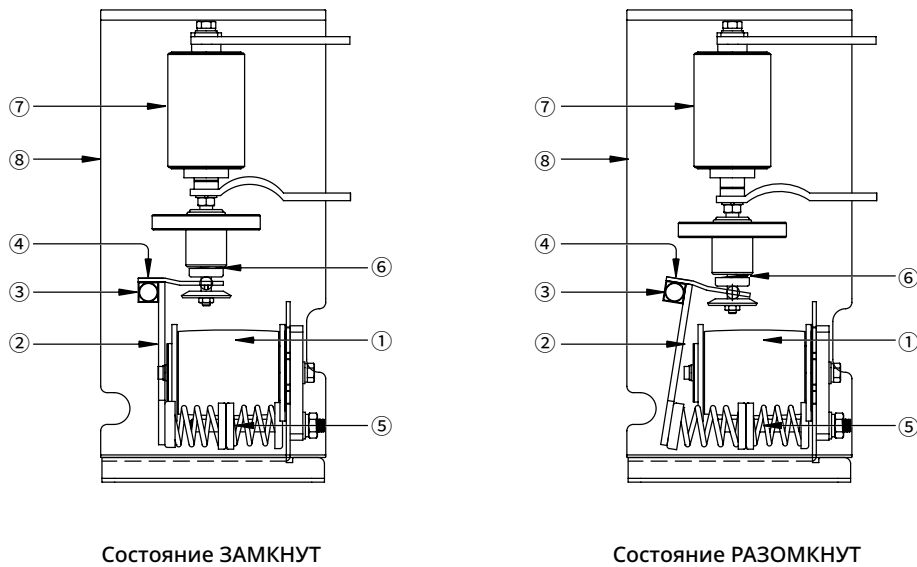
2.5 Проверка перед эксплуатацией

- 1) Проверьте, правильно ли установлены контакторы.
Если нет, заново установите контакторы согласно положениям раздела 2.4.
- 2) Несколько раз вручную включите и выключите контактор, чтобы убедиться, что он плавно замыкается и размыкается.
Затем оперируйте контакторы электрическим сигналом в испытательном положении и проверьте, что индикатор ВКЛ/ОТКЛ работает правильно.
- 3) Проверьте, что вблизи контактора не осталось никаких инструментов и материалов.

3.1 Конструкция

На Рис. 3-1 показан эскиз разреза механизма вакуумного контактора серии U.

→ Рис. 3-1 Конструкция



- | | |
|-----------------------|--|
| ① Катушку включения | ⑤ Отключающая пружина |
| ② Подвижный сердечник | ⑥ Пружина сжатия |
| ③ Ведущий вал | ⑦ Вакуумная дугогасительная камера (ВДК) |
| ④ Нажимная пластина | ⑧ Изоляционный корпус |

3.2 Описание принципа работы

1) Включение

- При подаче питания на катушку включения ① подвижный сердечник ② перемещается к катушке включения и сжимает отключающую пружину ⑤.

Одновременно установленная на ведущем валу ③ нажимная пластина ④ давит на пружину сжатия ⑥, которая перемещает вверх подвижный шток вакуумной дугогасительной камеры ⑦, так что контактор переходит в ЗАМКНУТОЕ (включенное) состояние.

- В контакторе с механическим удержанием запор механической защелки удерживает подвижный сердечник введенным в катушку включения после срабатывания (замыкания) контактора и последующего снятия напряжения с катушки включения.

2) Размыкание

- В контакторах с электрическим удержанием, если напряжение с катушки включения снимается командой ОТКЛ, то отключающая пружина переводит механизм контактора в РАЗОМКНУТОЕ (отключенное) состояние.
- В контакторе с механическим удержанием при подаче питания на катушку отключения командой ОТКЛ или при нажатии кнопки отключения освобождается ролик крюка запора защелки, и отключающая пружина выдвигает подвижный сердечник и переводит механизм контактора в РАЗОМКНУТОЕ (отключенное) состояние.

3.3 Конструкция вакуумной дугогасительной камеры

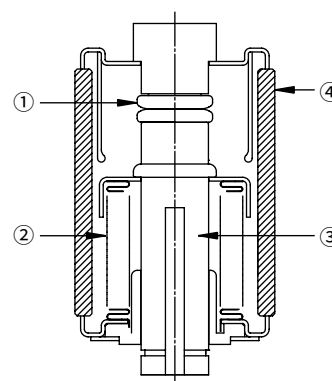
➔ Рис. 3-2 Конструкция вакуумной дугогасительной камеры

В вакуумной дугогасительной камере (ВДК) установлены шток контактов ③, контакты ①, сиффон ② и керамический изолятор ④.

Контакты спроектированы для обеспечения 1 миллиона срабатываний и для ограничения выброса переходного напряжения за счет малого тока среза - менее 1 А.

Низкий уровень давления в вакуумной дугогасительной камере поддерживается на протяжении более 30 лет эксплуатации, поэтому вакуумной дугогасительной камере не требуется техническое обслуживание.

По мере необходимости уровень вакуума можно проверить тестером вакуума HYUNDAI (HVT-1).

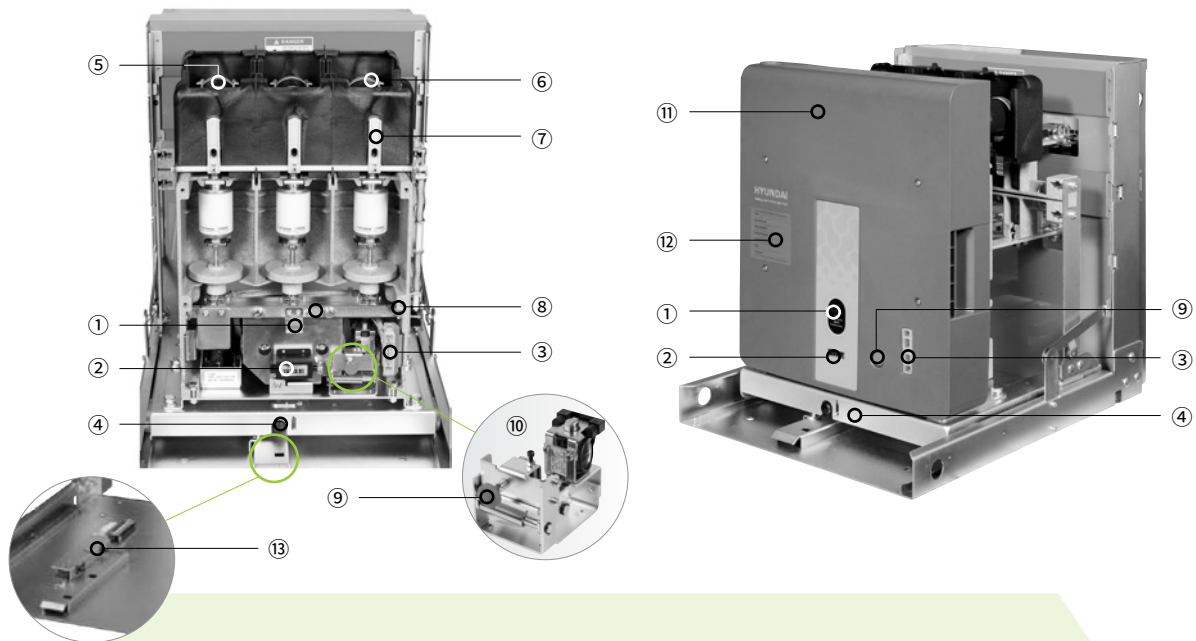


3.4 Конструкция корзины и механизма блокировки

1) Конструкция корзины

На Рис. 3-3 показана конструкция корзины вакуумного контактора серии U.

→ Рис. 3-3 Конструкция корзины



- | | |
|--|---------------------------------|
| ① Индикатор ВКЛ/ОТКЛ | ⑧ Отверстие для ручной проверки |
| ② Счетчик | ⑨ Кнопка аварийного отключения |
| ③ Разъем управления | ⑩ Защелка |
| ④ Кнопка выкатывания | ⑪ Передняя крышка |
| ⑤ Предохранитель | ⑫ Паспортная табличка |
| ⑥ Держатель предохранителя | ⑬ Позиционный переключатель |
| ⑦ Индикатор перегорания предохранителя | |

① Индикатор ВКЛ/ОТКЛ

ВКЛ означает замкнутое состояние, ОТКЛ означает разомкнутое состояние главной цепи контактора.

② Счетчик

Счетчик показывает число срабатываний контактора с момента его изготовления.

При получении контактора счетчик может показывать 100, так как после изготовления он прошел испытания.

③ Разъем управления

Через разъем управления подается питание цепей управления.

④ Кнопка выкатывания

⑤ Предохранитель

Предохранители предотвращают возрастание тока короткого замыкания.

⑥ Держатель предохранителя

⑦ Индикатор перегорания предохранителя

Индикатор перегорания предохранителя показывает состояние предохранителя - исправное или сгоревшее.

- ⑧ Отверстие для ручной проверки
Отверстие для ручной проверки используется для ручного замыкания контактора.
- ⑨ Кнопка аварийного отключения
Кнопка отключения установлена только на контакторах с механическим удержанием, она используется в аварийной ситуации.
- ⑩ Защелка
- ⑪ Передняя крышка
- ⑫ Паспортная табличка
- ⑬ Позиционный переключатель
Позиционный переключатель указывает, в каком положении находится тележка контактора – ИСПЫТАТЕЛЬНОМ или РАБОЧЕМ (присоединенном).

2) Блокировка

№	Условие блокировки	Механизм блокировки	Снятие блокировки	Примечание
1	Если контактор находится в замкнутом состоянии, его нельзя вкатить в ИСПЫТАТЕЛЬНОЕ или РАБОЧЕЕ (подсоединенное) положения и выкатить из этих положений.	Блокировочный штифт, установленный внутри рамы корпуса, механически предотвращает перемещение тележки контактора.	Разомкните контактор.	Стандартное исполнение
2	Контактор нельзя замкнуть в процессе вкатывания или выкатывания его тележки.	Блокировочный штифт механически предотвращает замыкание контактора.	Переместите контактор в ИСПЫТАТЕЛЬНОЕ или в РАБОЧЕЕ (подсоединенное) положение и затем замкните контактор.	Стандартное исполнение
		Вспомогательный выключатель размыкает питание цепей управления во время вкатывания или выкатывания (электрическая блокировка)		По заказу

→ Рис. 3-4



3.5 Вкатывание и выкатывание

1) Процедура вкатывания тележки контактора в корзину Е, F.

• Вкатывание

Установите колеса тележки контактора точно на направляющие рельсы корзины.

Для подъема тележки контактора при его установке в КРУ следует использовать подъемное устройство.

Если тележка контактора вдвинута в ИСПЫТАТЕЛЬНОЕ положение, блокировочный штифт предотвратит дальнейшее вкатывание из этого положения.

Нажмите кнопку выкатывания (Рис. 3-5) и затем вкатите тележку контактора дальше в ПРИСОЕДИНЕННОЕ (рабочее) положение. Если тележка контактора находится в правильном положении, блокировочный штифт входит в отверстие опоры механизма блокировки, а гнездовой контакт полностью вставляется в вывод контактора.

• Выкатывание

Если тележка контактора выкатывается, контактор не может срабатывать из-за действия блокировки.

В РАЗОМКНУТОМ состоянии нажмите кнопку выкатывания (Рис. 3-5) и выкатите тележку контактора в ИСПЫТАТЕЛЬНОЕ положение.

→ Рис. 3-5



Кнопка выкатывания
Рычаг освобождения блокировки

ОПАСНОСТЬ

Не касайтесь элементов главной цепи

ПРЕДУПРЕЖДЕНИЕ

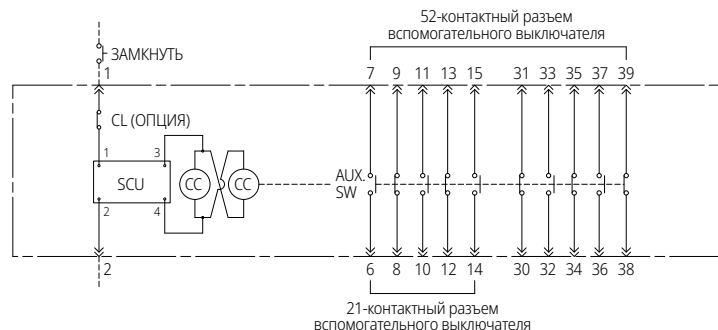
• Не вкатывайте и не выкатывайте тележку контактора в замкнутом состоянии.

ВНИМАНИЕ

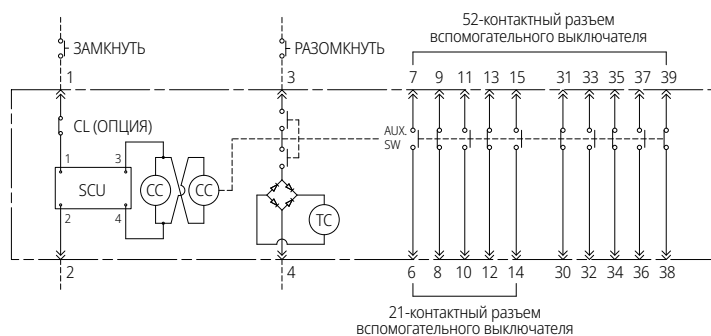
• Не оставляйте тележку контактора в промежуточном положении. Всегда переводите тележку контактора в испытательное или в присоединенное (рабочее) положение.

3.6 Схемы цепи управления

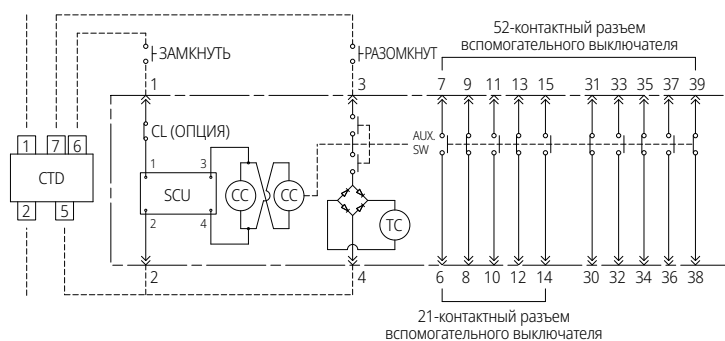
→ С электрическим удержанием



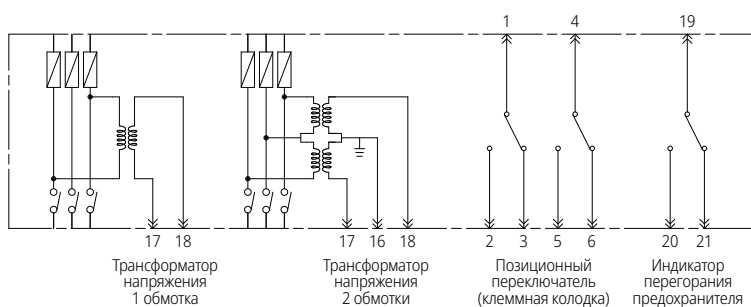
→ С механическим удержанием



→ С механическим удержанием (управление размыканием переменным напряжением)



→ Дополнительные опции



CC: Катушка включения
TC: Катушка отключения

SCU: Блок управления
CL: Электрическая блокировка

CTD: Конденсаторный расцепитель
Aux. SW: Вспомогательный выключатель

Для обеспечения безотказной работы и достижения длительного срока эксплуатации контакторов следует регулярно проводить техническое обслуживание.

Вакуумные контакторы серии U отличаются простой и надежной конструкцией и длительным расчетным сроком службы.

Для рабочего механизма контактора требуется незначительное техническое обслуживание, а вакуумные дугогасительные камеры вообще не требуют обслуживания на протяжении своего срока службы.

Периодичность обслуживания зависит от условий эксплуатации, частоты коммутаций и других факторов.



ВНИМАНИЕ

- Несвоевременное обслуживание оборудования может привести к повреждению аппаратуры и тяжелым травмам, а также может препятствовать успешной эксплуатации подключенной аппаратуры.
- Запрещено проводить любые работы на контакторах, если цепь управления находится под напряжением.
- Не оставляйте инструменты для обслуживания вблизи контактора.
- Запрещено проводить работы на замкнутом контакторе.
- После замены любой части затяните крепежные болты согласно нашим стандартам и периодически проверяйте надежность затяжки.

4.1 Визуальный контроль (каждые 1-6 месяцев)

Визуальный контроль следует выполнять всегда, когда это возможно.

→ Таблица 4-1

№	Позиция	Процедура проверки
1	Индикатор ВКЛ/ОТКЛ	Проверьте, что индикатор ВКЛ/ОТКЛ правильно показывает каждое состояние контактора.
2	Необычный запах	Проверьте катушку включения на предмет перегрева или перегорания.
3	Повреждение	Проверьте на предмет трещин, поломок и изменения цвета.

4.2 Периодические проверки

→ Таблица 4-2 Периодические проверки

Объект	Позиция	Стандартный интервал	Процедура проверки
Основной корпус	Изоляция	3 года	• Очистите и высушите при чрезмерном скоплении грязи или влаги
	Все	6 лет	• Если компонент сильно поврежден, замените его.
Предохранитель	Предохранитель	3 года, размыкание предохранителя	• Проверьте, не выступает ли наружу ударный боек предохранителя. • Если предохранитель перегорел, необходимо одновременно заменить предохранители всех 3 фаз.
	Индикатор перегорания предохранителя	3 года	• Проверьте плавность работы индикатора перегорания предохранителя. • Если он перемещается рывками, нанесите смазку на подвижные части.
Вакуумная дугогасительная камера (ВДК)	Износ контактов	3 года, через 5 000 циклов оперирования	• Проверьте контакты на предмет чрезмерной эрозии. • Если обнаружена сильная эрозия контакта, необходимо одновременно заменить ВДК всех 3 фаз.
	Давление	3 года	• Проверьте уровень вакуума с помощью тестера вакуума.
Механизм размыкания и замыкания	Надежность крепежа	1 год	• Проверьте и затяните болты.
	Пружина	3 года	• Проверьте на предмет царапин и ржавчины.
	Катушка включения	3 года	• Если катушка поменяла цвет, замените ее. • Проверьте и затяните болты. • Катушка должна работать при 85-110 % от номинального напряжения.
Механизм блокировки	Ролик крюка	3 года	• Проверьте на предмет царапин и ржавчины. • Нанесите смазку на подвижные части. (тип смазки: CHEMAX HHI 5000#1) • Зазор между роликом и рабочей пластиной должен составлять 0,2-0,5 мм. Если это не так, замените механизм блокировки.
	Катушка отключения	3 года	• Если катушка поменяла цвет, замените ее. • Катушка должна работать при 85-110 % от номинального напряжения.
Вспомогательный выключатель, выключатель замыкания	Выключатель	3 года	• Сопротивление контактов вспомогательного выключателя должно быть ниже 200 МОм. Если это не так, очистите контакты. • Вилка разъема полностью вставлена.
	Электропроводка		
Механизм вкатывания	Размыкающий контакт	3 года	• Нанесите смазку на подвижные части. (тип проводящей смазки: FLOIL G-5002). • Гнездовой контакт должен быть вставлен глубже 10 мм.
	Механизм блокировки	3 года	• Проверьте плавность перемещения.
Сопротивление изоляции	Главная цепь	3 года	• Свыше 2 МОм между цепями управления и заземлением.
	Цепь управления	3 года	• Свыше 1 000 МОм между полюсами и полюсом и землей.

4.3 Проверка вакуума и предельной эрозии контактов

1) Проверка вакуума

Низкий уровень давления в вакуумной дугогасительной камере поддерживается на протяжении более 30 лет эксплуатации.

Это означает, что вакуумной дугогасительной камере не требуется техническое обслуживание.

По мере необходимости уровень вакуума можно проверить тестером вакуума HYUNDAI (HVT-1).

2) Проверка эрозии контактов

Поскольку контакты размещены внутри вакуумной дугогасительной камеры, они остаются чистыми и для них не требуется никакого технического обслуживания.

Однако при размыкании сильных токов возможна небольшая эрозия металла с поверхности контактов. Для проверки степени эрозии контактов в вакуумной дугогасительной камере выполните следующие операции.

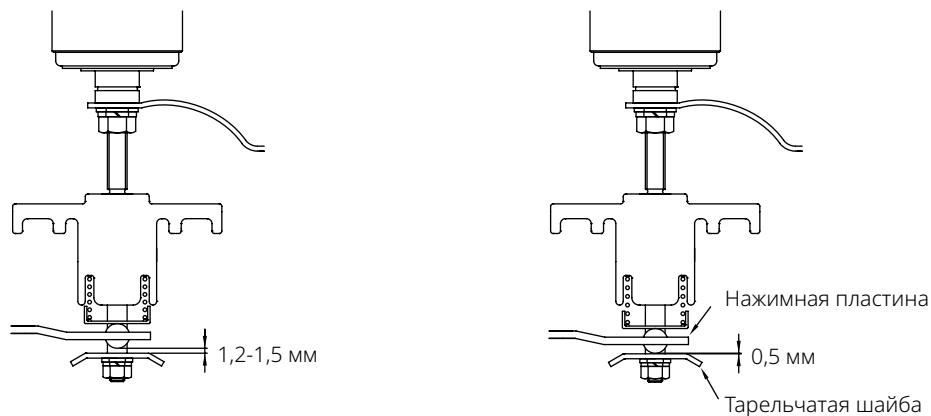
- Замкните контактор.
- Откройте заднюю крышку (если у контактора есть задняя крышка).
- Измерьте расстояние между тарельчатой шайбой и нажимной пластиной.

У новых вакуумных дугогасительных камер это расстояние равно примерно 1,2-1,5 мм.

Если оно уменьшилось до 0,5 мм, все три вакуумные дугогасительные камеры необходимо заменить.

Проверка эрозии контактов важна для оценки эффективности вакуумных дугогасительных камер (см. Рис. 4-1).

→ Рис. 4-1 Проверка эрозии контактов



ПРЕДУПРЕЖДЕНИЕ

Замените вакуумную дугогасительную камеру, если зазор между нажимной пластиной и тарельчатой шайбой меньше 0,5 мм.

4.4 Замена основных компонентов

Вытащите тележку контактора из корзины для обеспечения отсоединения всех источников высокого напряжения.

1) Замена предохранителя

- Замените предохранители.
Предохранитель нужно ставить так, чтобы его ударный боек был повернут в сторону передней крышки.
- Если новые предохранители длиннее старых, задние держатели предохранителей можно сдвинуть назад на 100 мм.
Вставьте новые предохранители и затяните болты.
- Выполните в обратном порядке действия предыдущего этапа.

→ Рис. 4-2 Замена предохранителя

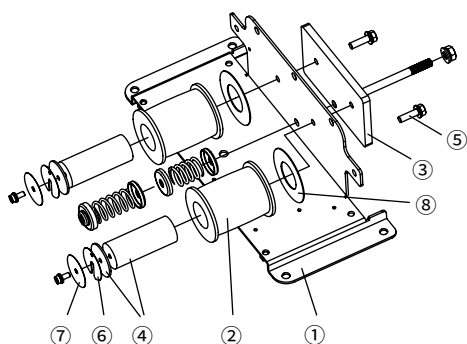


2) Замена катушки включения

В контакторе установлена пара катушек электромагнита для каждой ВДК.

- Снимите подвижный сердечник. (Рис. 3-1 ②)
- Снимите заднюю крышку.
- Отсоедините вилку управления катушки включения.
- Ослабьте болты ⑤, которыми крепится катушка включения.
- Снимите поврежденные катушки в направлении передней крышки.
- После сборки проверьте работоспособность контактора при управлении электрическими сигналами.
- Подключите выводы катушки включения.
- Выполните в обратном порядке действия предыдущего этапа.

➔ Рис. 4-3

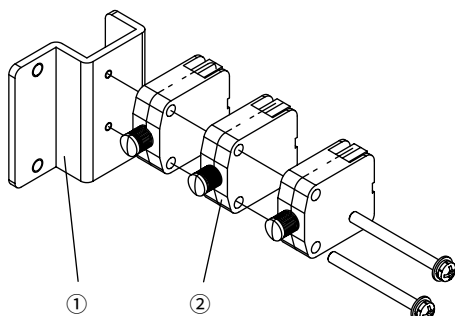


- ① Держатель катушки
- ② Катушка включения
- ③ Задняя пластина
- ④ Сердечник катушки
- ⑤ Болт
- ⑥ Пластина-проставка
- ⑦ Пластина из нержавеющей стали
- ⑧ Резиновая прокладка

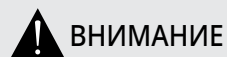
3) Замена вспомогательного выключателя

- Освободите держатель ① и отсоедините провода от вспомогательного выключателя.
- Если нужно заменить вспомогательный выключатель ②, снимите болт и отсоедините кабель.
- Выполните в обратном порядке действия предыдущего этапа и вручную проверьте работу выключателя, используя отверстие ручной проверки (Рис. 3-3 ⑧)
- Проверьте работу вспомогательного выключателя по электрическим сигналам.

➔ Рис. 4-4



- ① Держатель вспомогательного выключателя
- ② Вспомогательный выключатель



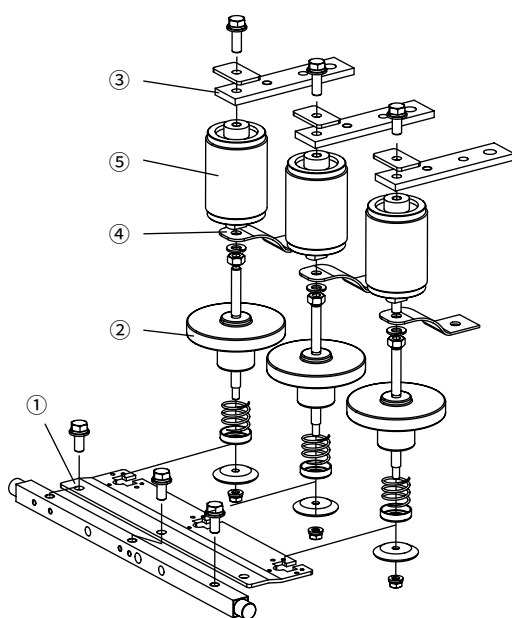
ВНИМАНИЕ

Запишите и проверьте соответствие между каждым проводом и отведенным ему выводом вспомогательного выключателя.

4) Замена вакуумной дугогасительной камеры

- Снимите нажимную пластину.
- Снимите изоляционную штангу ② с вакуумной дугогасительной камеры ⑤ и отсоедините гибкий соединитель ④.
- Выверните верхние крепежные болты с верхних соединителей ③.
- Снимите старую и установите новую вакуумную дугогасительную камеру ⑤.
- Выполните в обратном порядке действия предыдущего этапа и проверьте ход штанги и зазор между тарельчатой шайбой и нажимной пластиной вакуумной дугогасительной камеры.

➔ Рис. 4-5



- ① Нажимная пластина
- ② Изоляционная штанга
- ③ Верхний соединитель
- ④ Гибкий соединитель
- ⑤ Вакуумная дугогасительная камера (ВДК)



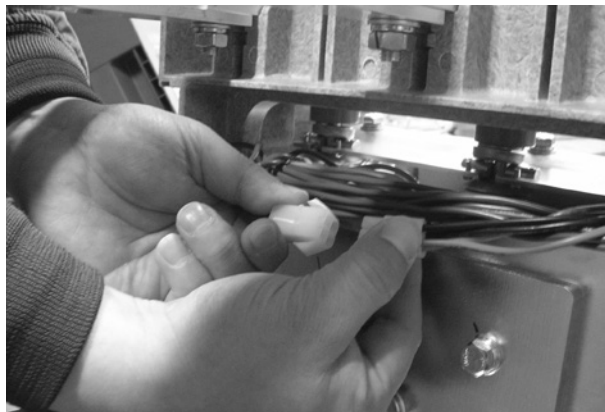
ВНИМАНИЕ

• Замена вакуумной дугогасительной камеры влияет на качество работы контактора, проконсультируйтесь с нами перед такой заменой.

5) Замена блока управления

- Откройте заднюю крышку (если у контактора есть задняя крышка).
- Снимите кабельную стяжку.
- Отсоедините вилку разъема управления (Рис. 4-6)
- Отверните крепежный болт. (Рис. 4-7)
- Установите новый блок управления. (Рис. 4-8)
- Сборка проводится в обратном порядке по отношению к демонтажу.

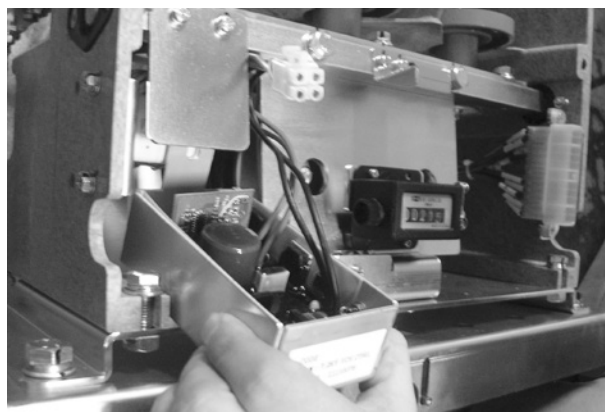
→ Рис. 4-6



→ Рис. 4-7



→ Рис. 4-8



4.5 Поиск и устранение неисправностей

Контактор не замыкается.																																																																
Контактор не размыкается.																																																																
Блокировка движения.																																																																
Сгорела катушка электромагнита включения																																																																
Поверхностный пробой																																																																
<table border="1"> <thead> <tr> <th colspan="2">Возможные причины</th> <th>Проверить или исправить</th> </tr> </thead> <tbody> <tr> <td><input type="radio"/></td> <td><input type="radio"/></td> <td>Напряжение управления слишком низкое</td> <td>Увеличьте напряжение, оно должно составлять более 90 % от номинального значения.</td> </tr> <tr> <td></td> <td></td> <td><input type="radio"/></td> <td>Напряжение управления слишком высокое</td> <td>Уменьшите напряжение, оно должно составлять менее 110 % от номинального значения.</td> </tr> <tr> <td><input type="radio"/></td> <td></td> <td></td> <td>Неисправна цепь управления</td> <td>Проверьте по схеме цепи управления.</td> </tr> <tr> <td></td> <td></td> <td><input type="radio"/></td> <td>Поврежден механизм блокировок</td> <td>Проверьте высоту ролика. По мере необходимости отрегулируйте высоту ролика, ослабив болт.</td> </tr> <tr> <td></td> <td></td> <td></td> <td><input type="radio"/></td> <td>Незатянутые болты</td> <td>Проверьте затяжку болтов.</td> </tr> <tr> <td></td> <td></td> <td></td> <td><input type="radio"/></td> <td>Неправильное функционирование управляющего переключателя</td> <td>Проверьте электропроводку и очистите контакты, если сопротивление контактов высокое. Замените по мере необходимости</td> </tr> <tr> <td><input type="radio"/></td> <td></td> <td></td> <td></td> <td>Сгорел предохранитель</td> <td>Устраните причину короткого замыкания и замените предохранители.</td> </tr> <tr> <td></td> <td></td> <td></td> <td><input type="radio"/></td> <td>Неисправен резистор</td> <td>Проверьте отсутствие обрывов в цепи резистора.</td> </tr> <tr> <td></td> <td></td> <td></td> <td></td> <td><input type="radio"/></td> <td>Пропал вакуум в вакуумной дугогасительной камере</td> <td>Проверьте вакуумную дугогасительную камеру. По мере необходимости замените ее.</td> </tr> <tr> <td><input type="radio"/></td> <td></td> <td></td> <td></td> <td></td> <td>Пробит диод выпрямителя</td> <td>Проверьте выпрямитель. По мере необходимости замените его.</td> </tr> </tbody> </table>					Возможные причины		Проверить или исправить	<input type="radio"/>	<input type="radio"/>	Напряжение управления слишком низкое	Увеличьте напряжение, оно должно составлять более 90 % от номинального значения.			<input type="radio"/>	Напряжение управления слишком высокое	Уменьшите напряжение, оно должно составлять менее 110 % от номинального значения.	<input type="radio"/>			Неисправна цепь управления	Проверьте по схеме цепи управления.			<input type="radio"/>	Поврежден механизм блокировок	Проверьте высоту ролика. По мере необходимости отрегулируйте высоту ролика, ослабив болт.				<input type="radio"/>	Незатянутые болты	Проверьте затяжку болтов.				<input type="radio"/>	Неправильное функционирование управляющего переключателя	Проверьте электропроводку и очистите контакты, если сопротивление контактов высокое. Замените по мере необходимости	<input type="radio"/>				Сгорел предохранитель	Устраните причину короткого замыкания и замените предохранители.				<input type="radio"/>	Неисправен резистор	Проверьте отсутствие обрывов в цепи резистора.					<input type="radio"/>	Пропал вакуум в вакуумной дугогасительной камере	Проверьте вакуумную дугогасительную камеру. По мере необходимости замените ее.	<input type="radio"/>					Пробит диод выпрямителя	Проверьте выпрямитель. По мере необходимости замените его.
Возможные причины		Проверить или исправить																																																														
<input type="radio"/>	<input type="radio"/>	Напряжение управления слишком низкое	Увеличьте напряжение, оно должно составлять более 90 % от номинального значения.																																																													
		<input type="radio"/>	Напряжение управления слишком высокое	Уменьшите напряжение, оно должно составлять менее 110 % от номинального значения.																																																												
<input type="radio"/>			Неисправна цепь управления	Проверьте по схеме цепи управления.																																																												
		<input type="radio"/>	Поврежден механизм блокировок	Проверьте высоту ролика. По мере необходимости отрегулируйте высоту ролика, ослабив болт.																																																												
			<input type="radio"/>	Незатянутые болты	Проверьте затяжку болтов.																																																											
			<input type="radio"/>	Неправильное функционирование управляющего переключателя	Проверьте электропроводку и очистите контакты, если сопротивление контактов высокое. Замените по мере необходимости																																																											
<input type="radio"/>				Сгорел предохранитель	Устраните причину короткого замыкания и замените предохранители.																																																											
			<input type="radio"/>	Неисправен резистор	Проверьте отсутствие обрывов в цепи резистора.																																																											
				<input type="radio"/>	Пропал вакуум в вакуумной дугогасительной камере	Проверьте вакуумную дугогасительную камеру. По мере необходимости замените ее.																																																										
<input type="radio"/>					Пробит диод выпрямителя	Проверьте выпрямитель. По мере необходимости замените его.																																																										